



MARINE PLASTICS

YOUR COURSE

OUR EXPERTISE





MARINE PLASTICS

TRUST THE EXPERIENCE

Dalla perfetta fusione fra la competenza tecnica e la passione per il mare nascono i prodotti CAN-SB. L'esperienza ultra trentennale nella trasformazione delle materie plastiche per settori ad alto contenuto tecnologico ci ha consentito di precorrere i tempi nell'utilizzo di nuove materie prime, sofisticate tecniche di fabbricazione, rigide procedure di controllo. L'amore per il mare, la passione per le barche, la conoscenza delle reali esigenze del diportista, ci guidano nello sviluppo di prodotti destinati a durare nel tempo. La fedeltà dei nostri clienti, sparsi in oltre 50 Paesi del mondo, ci consente di guardare con serenità al futuro, affrontare nuove esaltanti sfide, consapevoli della qualità del nostro lavoro...

La nostra storia e l'altissimo livello qualitativo della nostra produzione di accessori per la nautica sono frutto di svariati anni di studi e collaudi nel settore della produzione di accessori per barche.

From the perfect fusion between technical know how and the passion for sea, born CAN-SB products. The over 30 years experience in transforming plastic materials for hi-tech fields permits us to anticipate times in using new raw materials, sophisticated production technologies, severe control procedures. Love for sea, passion for boating, knowledge of boater's real needs, drive us in developing new products, which must be useful, beautiful, and reliable. Fidelity of our customers all over the world let us be optimistic for our future, ready to face new exciting challenges, aware of the quality of our work...

Our history and the high quality standard are the result of many years of research and studies in marine accessories production.



AZIENDA CERTIFICATA ISO 9001
CERTIFIED ISO 9001





MANUFACTURERS

ACCESSORI NAUTICI: I PRODUTTORI ITALIANI LEADER NEL MONDO
BOATING ACCESSORIES: LEADING ITALIAN MANUFACTURERS WORLDWIDE

Il Marchio 100% made in Italy per la nautica, siglato da Ucina Confindustria Nautica e l'Istituto Tutela Produttori, nasce dal progetto "Certificazione Produttori Nautici - 100% Qualità Originale Italiana". L'obiettivo è quello di adottare un marchio condiviso che attesti e valorizzi le imprese del settore i cui prodotti siano realizzati interamente in Italia. Il marchio 100% Made in Italy sintetizza in sé valori rappresentativi di una qualità produttiva, di una creatività e di uno stile italiano racchiusi nel prodotto della nautica da diporto italiano, e per questi valori riconosciuto all'estero come leader mondiale. Il marchio consente alle aziende di essere accreditate nel mondo per la qualità dei prodotti, i quali sono garantiti dal valore, dal prestigio e dalla precisione costruttiva applicata.

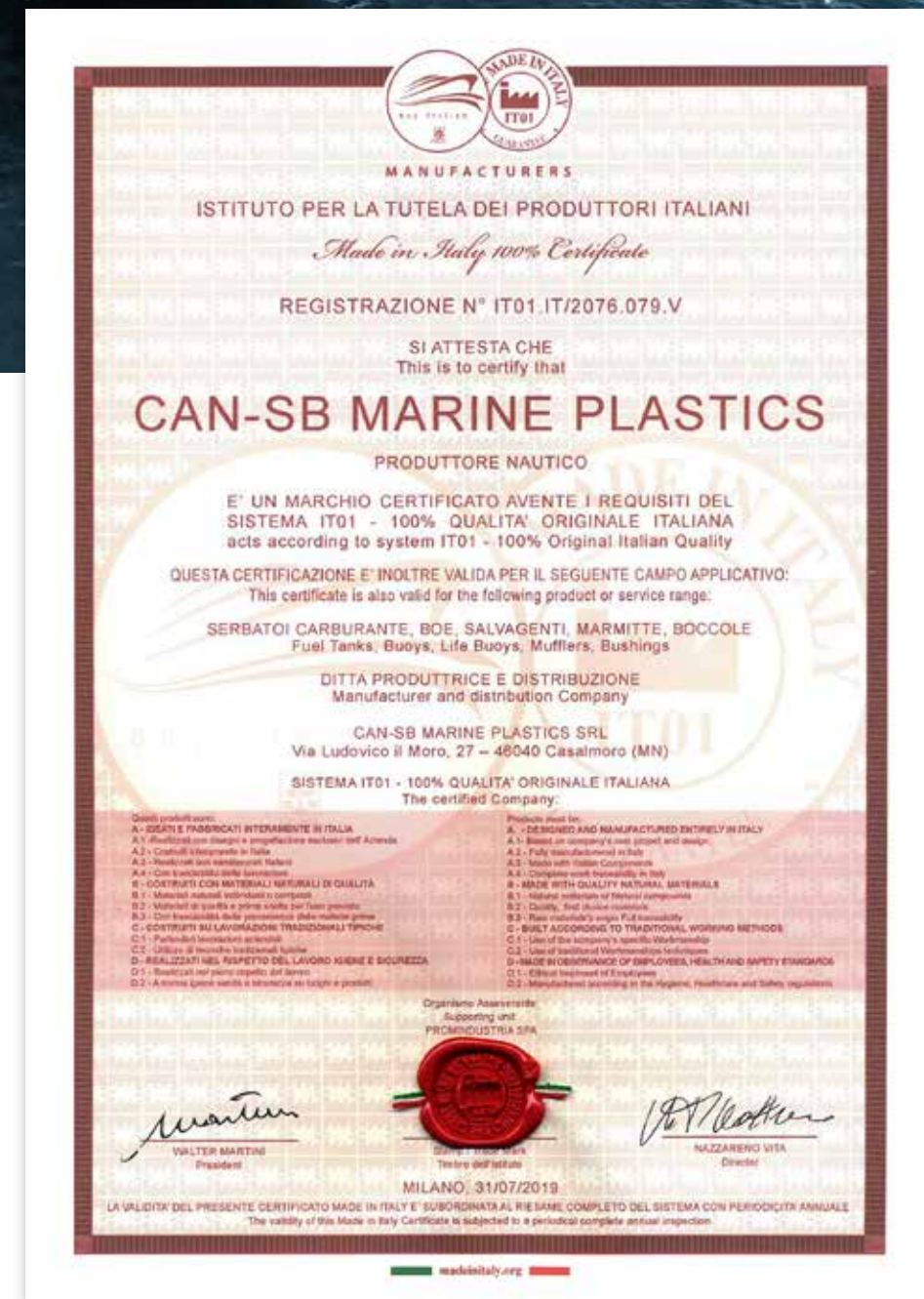
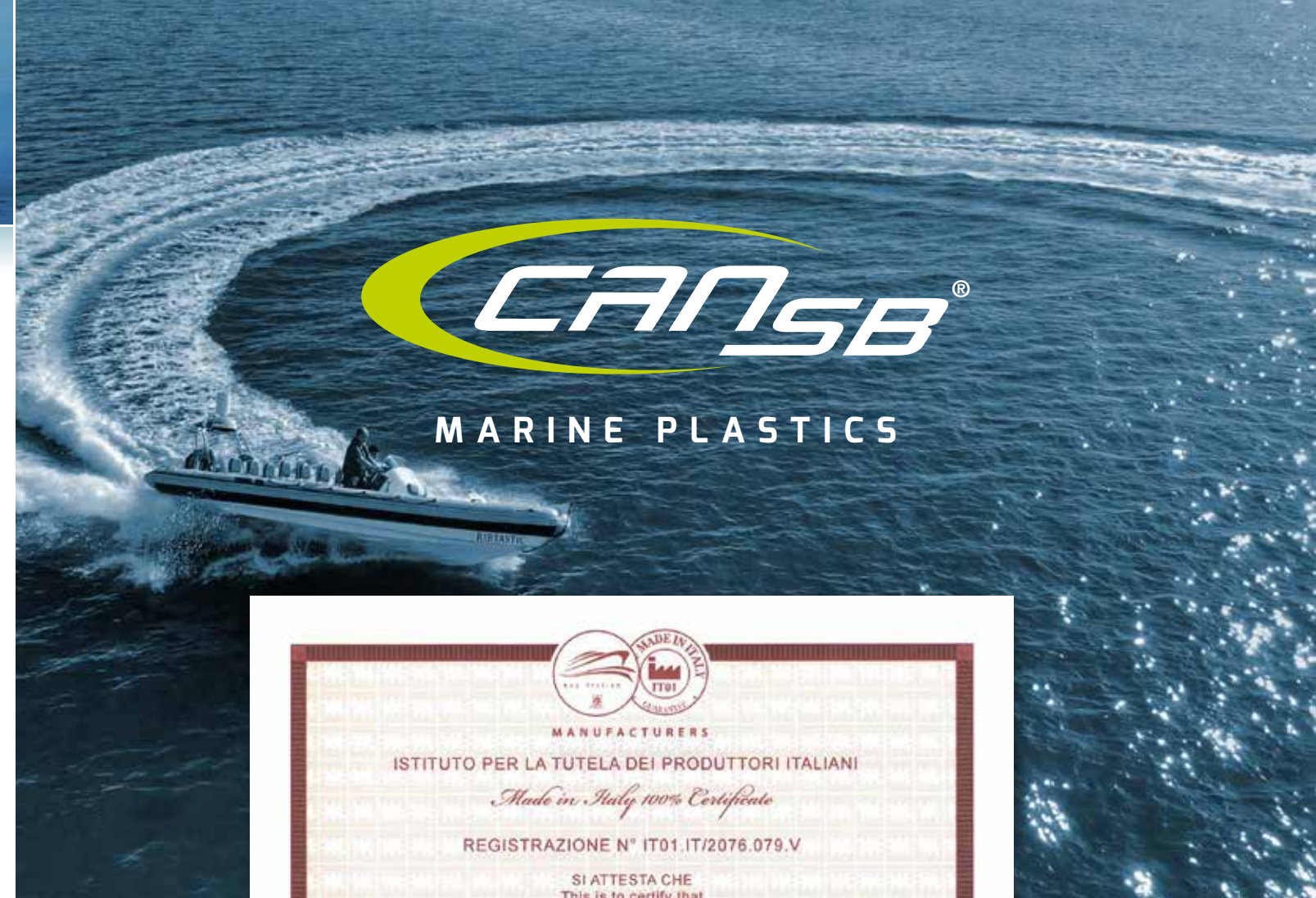
L'Istituto che rilascia la certificazione, gestisce il Registro Nazionale dei Produttori Italiani. Le aziende in possesso dei requisiti idonei verranno accreditate anche all'estero, affinché gli armatori internazionali possano riconoscere in questi prodotti la certificazione di origine e qualità 100% Made in Italy.

The "100% Made In Italy" brand for boating accessories, care of UCINA Confindustria Nautica and the Institute of Manufacturer Protection, is an initiative of the "Nautical Manufacturers Certification - 100% Original Italian Quality" project.

The objective is to implement a shared brand that validates and ascribes value to companies in the nautical sector whose products are completely manufactured in Italy.

The "100% Made In Italy" brand represents important Italian values: quality engineering and manufacturing, creativity and style, that elevate the Italian recreational boating sector to worldwide acclaim. The brand also allows companies to validate their product's prestige, state-of-the-art manufacturing process, and overall quality.

The institute issuing the certification manages the Italian National Corporation Directory. Companies who meet requirements will be certified. International companies can also apply for certification, if the specific products are eligible for a certificate of Origin and quality up to 100% Made in Italy standards.





UN GRUPPO DI LEADER DELL'INDUSTRIA NAUTICA A POOL OF BOATING INDUSTRY LEADERS

Costituitosi a Genova nel 1987 da un piccolo gruppo di produttori Liguri, il consorzio "LIGURIA PRODUCE MARINE CONSORTIUM" conta oggi 19 aziende specializzate nella produzione di accessori di alta qualità per la nautica e per il settore navale. Con capannoni ed officine che occupano una superficie totale di oltre 60.000 mq., le 19 società impiegano complessivamente più di 550 addetti, per un fatturato globale di oltre 70 milioni di Euro.

I più alti standard qualitativi uniti al tipico design Made in Italy dell'ampia gamma dei prodotti delle aziende, hanno favorito l'alta percentuale di esportazioni, pari a circa il 40% del fatturato globale.

Promozione, comunicazione e pubblicità, ricerche di mercato, banche dati, divulgazione di know-how costituiscono le principali attività del consorzio, volte a consolidare la posizione di leader dell'industria nautica delle aziende associate sui mercati esteri.

L'attività di promozione svolta negli anni dal consorzio annovera la partecipazione alle principali fiere e manifestazioni estere di settore, fra le quali: METS - Amsterdam (NL); Salone Nautico di Genova; IBEX (USA); Salone Nautico di Cannes (FR); Dubai Int'l Boat Show - (UAE); SMM - Hamburg; Nor-Shipping - Oslo (NO); Middle East Workboats - Abu Dhabi (UAE); Int'l Workboat Show - New Orleans Workboat Show (USA); Monaco Yacht Show - Montecarlo; Beirut Boat Show (Libano); Boat Asia - Singapore; Sea-Mer - Casablanca; Turkish Boat Show - Istanbul; Paris Int'l Boat Show (FR).

Established in Genoa in 1987 by a small group of Ligurian manufacturers, the "LIGURIA PRODUCE MARINE CONSORTIUM" comprises, today, 19 companies specialised in the production of quality equipment and accessories for the boating industry. The total area covered by their workshops and warehouses extends on a surface of over 60.000 sqm, where a total workforce of 550 employees generates a global turnover in excess of 70 million Euros.

The combination of the highest quality standards with the finest Italian style, has favoured the exports of their comprehensive range of products, representing about 40% of their turnover. Promotional activities, advertisement and communication, market researches, data bases, spread of know-how, represent the main activities of the consortium, aimed at consolidating the position of industry leaders gained by the associated companies on the foreign markets.

The promotional activities carried out during the years by the consortium have included the participation in several trade shows worldwide, among which: METS - Amsterdam (NL); Genoa Int'l Boat Show; IBEX (USA); Cannes Boat Show (FR); Dubai Int'l Boat Show - (UAE); SMM - Hamburg; Nor-Shipping - Oslo (NO); Beirut Boat Show (Libano); Boat Asia - Singapore; Sea-Mer - Casablanca; Turkish Boat Show - Istanbul; Middle East Workboats - Abu Dhabi (UAE); Paris Int'l Boat Show (FR); New Orleans Workboat Show (USA).

SERBATOI PORTATILI PORTABLE FUEL TANKS	9	
SERBATOI FISSI CARBURANTE FIXED FUEL TANKS	19	
ACCESSORI LINEA CARBURANTE FUEL LINE ACCESSORIES	40	
SERBATOI ACQUA WATER TANKS	56	
DOCCHETTE ED ACCESSORI LINEA ACQUA SHOWERS AND WATER LINE ACCESSORIES	75	
TRUDESIGN - VALVOLE E RACCORDI TRUDESIGN - VALVES AND FITTINGS	86	
SERBATOI ACQUE NERE BLACK WATER TANKS	99	
ACCESSORI LINEA ACQUE NERE BLACK WATER LINE ACCESSORIES	106	
SALVAGENTI E ACCESSORI DI SICUREZZA LIFEBUOYS AND SAFETY ACCESSORIES	112	
BOE DI ORMEGGIO MOORING BUOYS	117	
MARMITTE, FILTRI ED ALTRI ACCESSORI MOTORE MUFFLERS, FILTERS AND OTHER ENGINE ACCESSORIES	123	
BOCCOLE, TAPPI, PASSASCAFI SKIN FITTINGS, DRAIN SOCKETS, PLUGS	133	
OBLÒ E PASSI UOMO PORTLIGHTS AND DECK HATCHES	139	
SPORTELLI, NICCHIE, PRESE ARIA HATCHES, CASES, AIR VENTS	145	
CASSETTE BATTERIA, PIASTRE DI POPPA, CUFFIE BATTERY BOXES, TRANSOM PADS, GROMMETS	161	
INDICE INDEX	168	

SERBATOI PORTATILI
PORTABLE FUEL TANKS





I serbatoi destinati a contenere combustibili liquidi aventi punto di infiammabilità inferiore a 328 K (55° C) (benzina, cherosene e simili) devono essere indipendenti dallo scafo, devono essere sistemati in posti areati, il più possibile lontano dai motori, o da altre sorgenti di calore in modo da non sentire l'influenza del calore stesso. Se necessario devono essere protetti da schermi di isolamento incombustibile e non assorbente. Essi non devono essere sistemati in locali alloggi ed è vietato porli in zone di facile calpestio ed esporli ai raggi solari. È inoltre molto pericoloso utilizzare il serbatoio come sedile. Per effetto della differenza di temperatura, il carburante tende ad aumentare di volume fino ad un massimo del 5%, pertanto per il corretto riempimento del serbatoio, lo stesso va posizionato in orizzontale con il tappo rivolto verso l'alto, in modo da mantenere il necessario volume d'aria (5%) a livello massimo del tappo di carico.

Prima dell'uso del serbatoio è necessario assicurarsi che:

- 1) All'interno non vi siano impurità e/o residui di lavorazione (consigliamo comunque l'aspirazione e/o il lavaggio mediante acqua calda).
- 2) Il serbatoio sia completamente asciutto.
- 3) Sia aperto l'apposito sfiato sul tappo prima dell'accensione del motore.
- 4) Il tappo non deve essere fortemente stretto ma avvitato sino al raggiungimento della battuta.

Si avverte che per il cambio di innesti rapidi sul pescante è necessario solamente svitare il portagomma e non l'intero pescante. Questo per non compromettere la tenuta stagna del pescante già sigillato dalla casa madre in fase di collaudo. Si consiglia comunque l'uso di innesti prodotti dalla CANSB.

Il costruttore non risponde di danni a persone o a cose per errato montaggio, manomissione della raccorderia, che deve essere cambiata o modificata solo da persone qualificate, ed in caso di non protezione adeguata del serbatoio.

Il serbatoio è garantito per anni 2 dalla data di fabbricazione (vedi data sulla targhetta di identificazione del serbatoio). In caso di acquisto posteriore alla data d'espiazione della garanzia, si provveda prima dell'installazione ad un accurato controllo visivo e tenendo a prova di ciò, la fattura/scontrino di acquisto.

The tanks used to contain liquid fuels and having a flash point inferior to 328K (55°) (such as petrol, kerosene and similars) should be detached from the craft's hull and should be placed in ventilated areas and as far as possible from the engine or from other heat sources so that they are out of the heat influence. If it is necessary they should be protected by a fireproofing and absorbent shield. They do not have to be positioned in the lodging rooms. Place them in a passage way. Expose them directly to the sun is absolutely forbidden. It is also dangerous to use them as seat. The fuel tends to increase its volume of 5%, due to the difference of temperature, so for a correct filling of the tank, it should be placed horizontally with its cap on the upper side of the tank. In this way one can maintain the indispensable air volume (5%).

Before using the tank, please check:

- 1) That inside are not left debris/impurities (we suggest in any case to aspirate and/or wash with hot water).
- 2) The tank is completely dry.
- 3) The vent on the cap is open, before start the engine.
- 4) The cap should not be very tightly closed but only screwed in position up to thread end.

Please note that to change the quick-release connector on the fuel pick up, is not necessary to unscrew the whole piece but only the hose terminal. To avoid leakage from the pick up is hermetically sealed during testing from the manufacturer. We suggest in any case, for a better result, the use of the connectors manufactured by CANSB. The manufacturer is not responsible for any damages occurred to things or people caused by a wrong installation, by a tampering of the fittings which should be substituted or modified only by qualified technicians, or by inadequate protection of the tank.

The tank is guaranteed 2 years since the manufacture date (see the date on the identification plate on the tank). If the purchase take place after the expiry date of the warranty, we suggest to control carefully the tank before the installation, and to keep the relative invoice.

SERBATOI PORTATILI PORTABLE FUEL TANKS

- **NUOVO INDICATORE DI LIVELLO - NEW FUEL GAUGE**
- **VISIONE DIRETTA - AT FIRST SIGHT**
- **PRATICITÀ D'USO - PRACTICAL IN USE**
- **FUNZIONALITÀ ILLIMITATA - UNLIMITED FUNCTIONALITY**



Finalmente è arrivata la soluzione ideale per tenere sotto controllo il livello del carburante nel vostro serbatoio. La nostra esperienza tecnologica nel soffiaggio, ci ha permesso dopo anni di studi e collaudi, di essere i primi in Europa nel settore nautico a produrre serbatoi per carburante di grossa capacità con indicatore di livello a visione diretta. Questo tipo di soluzione facilita l'uso del misuratore in quanto permette in qualsiasi momento di verificare la quantità di carburante all'interno del vostro serbatoio.

The ideal solution, to take under control the fuel level in your tank, is now coming. After years of studies and testings, our technological experience in the blow moulding has allowed us to be the number one in the European nautical field in regards the production of big capacity fuel tanks with fuel gauges at sight. This kind of solution makes the use of the fuel gauge easier allows to see the fuel level in your tank every times you want to.

SERBATOI PORTATILI PORTABLE FUEL TANKS

Serbatoio completo di pescante e tappo con sfiato. Funzionamento in orizzontale e verticale.
Plastic remote fuel tank complete with dip-tube and cap with vent. Horizontal and vertical functioning.



Articolo Article	Capacità Capacity	Altezza Height	Larghezza Width	Profondità Depth	Riserva Reserve	Indicatore Indicator	Peso Weight	Confezione Pcs Box
	lt	mm	mm	mm	lt		kg	
01.2001	12	410	260	190	1	Si - Yes	1,3	6
01.2002	22	550	330	230	2	Si - Yes	2	5
01.2003	12	420	260	200	1	Si - Yes	1,4	6
01.2004	25	505	330	230	2	Si - Yes	2,2	5



03.2108

Tappo nuovo tipo H.160 con sfiato e misuratore di livello. Ricambio per serbatoi portatili in plastica, adatto per: 01.2001 - 01.2003 - 01.2010.
New cap H.160 with vent and fuel gauge.
Spare part for portable fuel tank.
Suitable for: 01.2001 - 01.2003 - 01.2010.

03.2109

Tappo nuovo tipo H.200 con sfiato e misuratore di livello. Ricambio per serbatoi portatili in plastica, adatto per: 01.2002 - 01.2004 - 01.2011 - 01.2012.
New cap H.200 with vent and fuel gauge.
Spare part for portable fuel tank. Suitable for: 01.2002 - 01.2004 - 1.2011 - 01.2012.



01.2101

Tappo nero con sfiato.
Ricambio per serbatoi portatili.
Black cap with vent.
Spare part for portable fuel tanks.

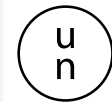
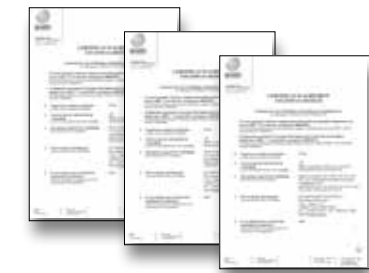


01.4521

Pescante per serbatoi portatili.
Suction pipe for portable tanks.

Articolo Article	Modello Model	Lunghezza Length
		mm
01.4520	01.2001-01.2003-01.2009	360
01.4521	01.2002-01.2004	430
01.4522	01.2010	160
01.4523	01.2011-01.2012	210

OMOLOGATO APPROVED ISO 13591



01.2009



01.2010



01.2011



01.2012



Articolo Article	Capacità Capacity	Altezza Height	Larghezza Width	Profondità Depth	Riserva Reserve	Indicatore Indicator	Peso Weight	Confezione Pcs Box
	lt	mm	mm	mm	lt		kg	
01.2009	23	405	330	240	2	Si - Yes	2	4
01.2010	12	400	280	170	2	Si - Yes	1,4	6
01.2011	24	460	340	230	3	Si - Yes	2,1	5
01.2012	29	510	365	230	3	Si - Yes	2,5	4

SERBATOI PORTATILI PORTABLE FUEL TANKS

TANICHE JERRYCANS

OMOLOGATO - APPROVED



CADDY - 01.3000

Serbatoio portatile su ruote ideale per applicazioni nautiche. Capacità 59 lt.

Caddy è un prodotto sicuro, veloce e conveniente per il rifornimento dei serbatoi delle imbarcazioni, dei generatori ed adatto ad altre applicazioni industriali e per il tempo libero.

Realizzato in PEHD ed interamente fabbricato in Italia, Caddy è dotato di robuste ruote diametro 140 mm e di un manico ergonomico che ne facilita il trasporto.

La pistola erogatrice, particolarmente robusta, consente un riempimento pulito e sicuro, con una portata di circa 8 lt/min in modalità sifone. Le valvole di blocco permettono una rapida e duplice chiusura serbatoio/tubo che ne rendono agevole il trasporto ed il rabbocco.

Caddy è omologato UN (omologazione in corso) e può quindi essere trasportato in automobile senza incorrere in sanzioni.

Il serbatoio viene fornito in confezione singola ed è completo di:

- Corpo serbatoio in PEHD
- Pistola di erogazione
- Tubo Lunghezza mt. 3

Portable tank ideal for boating purposes.

59L capacity.

Caddy is a safe, easy and convenient product ideal for easily refueling boats, generators, industrial machinery and more.

100% made in Italy in resistant HDPE, Caddy rolls on robust D140mm wheels and has a ergonomically designed handle that makes it easy to move. The sturdy fuel dispenser allows for clean and safe fills, with a flow rate of around 8 L/min when siphoning.

The dual shut-off valves block off the tank from the hose during transport and refill. Caddy is UN approved (approval in progress) and can therefore be transported in automobiles with no risk of fines.

Caddy is packed separately and is equipped with:

- Main tank in HDPE
- Fuel dispenser nozzle
- 3M hose

01.3005

Pistola erogatrice per 01.3000.

Spare nozzle for 01.3000.

01.3006

Coppia ruote di ricambio per 01.3000.

Spare wheels (pair) for 01.3000.

01.3007

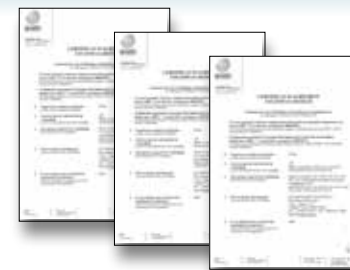
Coppia valvole di ricambio per 01.3000.

Spare valves (pair) for 01.3000.

01.3008

Tubo di ricambio lungo 3 mt per pistola erogatrice.

Spare hose (3 mt) for nozzle.



OMOLOGATO
APPROVED



02.4503

Kit imbarco per taniche 02.4500-01-02.

Filler tube for jerrycans 02.4500-01-02.



02.4500

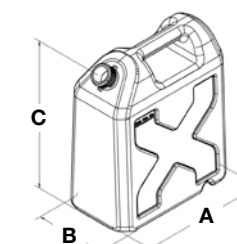


02.4501



02.4502

Articolo Article	Capacità Capacity	A	B	C	Peso Weight	Confezione Box
	lt	mm	mm	mm	kg	pcs
02.4500	5	260	130	250	0,50	6
02.4501	10	295	165	345	0,95	5
02.4502	20	330	185	480	1,60	6



02.4506

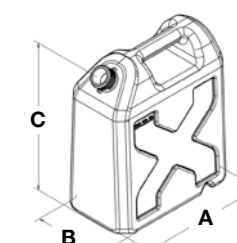


02.4507



02.4508

Articolo Article	Capacità Capacity	A	B	C	Peso Weight	Confezione Box
	lt	mm	mm	mm	kg	pcs
02.4506	5	265	145	260	0,42	10
02.4507	10	265	145	375	0,63	6
02.4508	20	370	220	380	0,86	6



STAMPAGGIO BLOW MOULDING

SERBATOI FISSI CARBURANTE FIXED FUEL TANKS



Certificazioni Europee
CE Certification



I serbatoi destinati a contenere combustibili liquidi aventi punto di infiammabilità inferiore a 328 K (55° C) (benzina, cherosene e simili) devono essere indipendenti dallo scafo, devono essere sistemati in posti areati, il più lontano possibile dai motori, o da altre sorgenti di calore in modo da non sentire l'influenza del calore stesso. Se necessario devono essere protetti da schermi di isolamento incombustibile e non assorbente. Essi non devono essere sistemati in locali alloggi ed è vietato porli in zone di facile calpestio ed esporli ai raggi solari. È inoltre molto pericoloso utilizzare il serbatoio come sedile.

Per l'alloggiamento dei serbatoi contenenti altri tipi di carburante, con punto di infiammabilità superiore a 328 K (55°) (tipo gasolio), l'installazione deve essere eseguita, seguendo le istruzioni date dal costruttore del natante.

I serbatoi devono essere collegati all'alimentazione carburante, pescaggio carburante e sfiato, tramite tubi certificati, bloccati con fascette di fissaggio. Gli sfiati del carburante devono essere portati all'esterno dell'imbarcazione.

Installare il serbatoio con fasce di fissaggio adeguate, che abbraccino lo stesso dall'alto in basso. La base di appoggio deve essere totale e non parziale, in modo che il peso venga ben distribuito su tutto il serbatoio.

Prima dell'uso del serbatoio è necessario assicurarsi che:

- 1) All'interno non vi siano impurità e/o residui di lavorazione (consigliamo comunque l'aspirazione interna onde evitare di intasare i filtri).
- 2) Il serbatoio sia completamente asciutto.

Il costruttore non risponde di danni a persone o a cose per errato montaggio, manomissione della raccorderia, che deve essere cambiata o modificata solo da persone qualificate, ed in caso di non protezione adeguata del serbatoio.

Il serbatoio è garantito per anni 2 dalla data di fabbricazione (vedi data sulla targhetta di identificazione del serbatoio). In caso di acquisto posteriore alla data d'espiazione della garanzia, si provveda prima dell'installazione ad un accurato controllo visivo e tenendo a prova di ciò, la fattura/ scontrino di acquisto.

N.B.: Tutti i serbatoi CANSB sono certificati CE (vedi targhetta stampigliata sul serbatoio)

The tanks used to contain liquid fuels and having a flash point inferior to 328K (55°) (such as petrol, kerosene and similars) should be detached from the craft's hull and should be placed in ventilated areas, as far as possible from the engine or from other heat sources so that they are out of the heat influence. If it necessary they should be protected by a fireproofing and absorbent shield. They do not have to be positioned in the lodging rooms.

Place them in a passage way. Expose them directly to the sun is absolutely forbidden. It is also dangerous to use them as seats. The tanks containing other kinds of fuel with a flash point superior to 328K (55°) (diesel for example) should be installed following the instructions given by craft's manufacturer.

The tank should be joined to the fuel feeding system, to the fuel pick up and to the vent by means of certified hoses clamped with hose clips. The fuel vent should be taken to the external part of the craft. The tank should be installed with adequate fixing straps, that should surround it from its higher part to its lower one. The contact of the tank to the base should be total not partial, so that the weight could be well distributed on the whole tank.

Before using the tank, please check:

- 1) That inside are not left debris/impurities (we suggest in any case to aspirate in order to avoid the obstruction of the filters).
- 2) The tank is completely dry.

The manufacturer is not responsible for any damages occurred to things or people caused by a wrong installation, by a tampering of the fittings which should be substituted or modified only by a qualified technicians, or by an inadequate protection of the tank.

The tank is guaranteed 2 years since the manufacture date (see the date on the identification plate of the tank). If the purchase take place after the expiry date of the warranty, we suggest to control carefully the tank before the installation, and to keep the relative invoice.

All CANSB tanks are "CE" certified (see the plate stamped on the tank)

TUTTI I SERBATOI DI PLASTICA CANSB, PER INSTALLAZIONE FISSA, A RICHIESTA POSSONO ESSERE APPRONTATI O PER ACQUA O PER ACQUE NERE.

ALL THE PLASTIC TANKS MANUFACTURED BY CANSB FOR FIX INSTALLATION, ON REQUEST CAN BE FITTED FOR FRESH OR BLACK WATERS.



**CONFIGURAZIONE STANDARD
STANDARD CONFIGURATION**

Il nostro sistema di chiusura dei serbatoi fissi mediante boccaporto ha notevoli vantaggi sia per praticità d'uso sia per duttilità di montaggio. Si può infatti utilizzare il serbatoio sia per benzina che per diesel con la possibilità di inserire tutta la vasta gamma di accessori, dagli sfiati ai portagomma, ai misuratori di livello, ai bocchettoni di carico, al ritorno per diesel e al doppio pescante per due motori.

Our porthole's closing system of the fixed tanks has many advantages both for its practical use and for the ductility of the assembly. The tank can be used both for petrol and for diesel, and one can have the possibility to utilize all our range of accessories, which involves air vents, line terminals, fuel gauges, inlet fittings, diesel returns and the double dip tube for 2 engines.

SERBATOI FISSI CARBURANTE FIXED FUEL TANKS

Serbatoi in polietilene alta densità, adatti agli acidi e ai carburanti, completi di boccaporto di ispezione senza indicatore. Il boccaporto è dotato di tappo con sfiato, pescante, portagomma 3/8" per sfiato aria, è inoltre predisposto per il montaggio dell'indicatore di livello elettrico o meccanico, portagomma da 1/4" per un secondo pescante per bimotores o diesel per installazioni fisse.

Tanks made in high density Polithene plastic, suitable for acids and fuels, complete with standard inspection porthole with cap, vent, air-vent terminal of 3/8", fuel pick-up and the tank is ready to be used. The porthole is ready to take: a fuel gauge (mechanical or electric) elbow terminal of 1/4" for rubber hose as second fuel pick-up or diesel return, for fix installation.

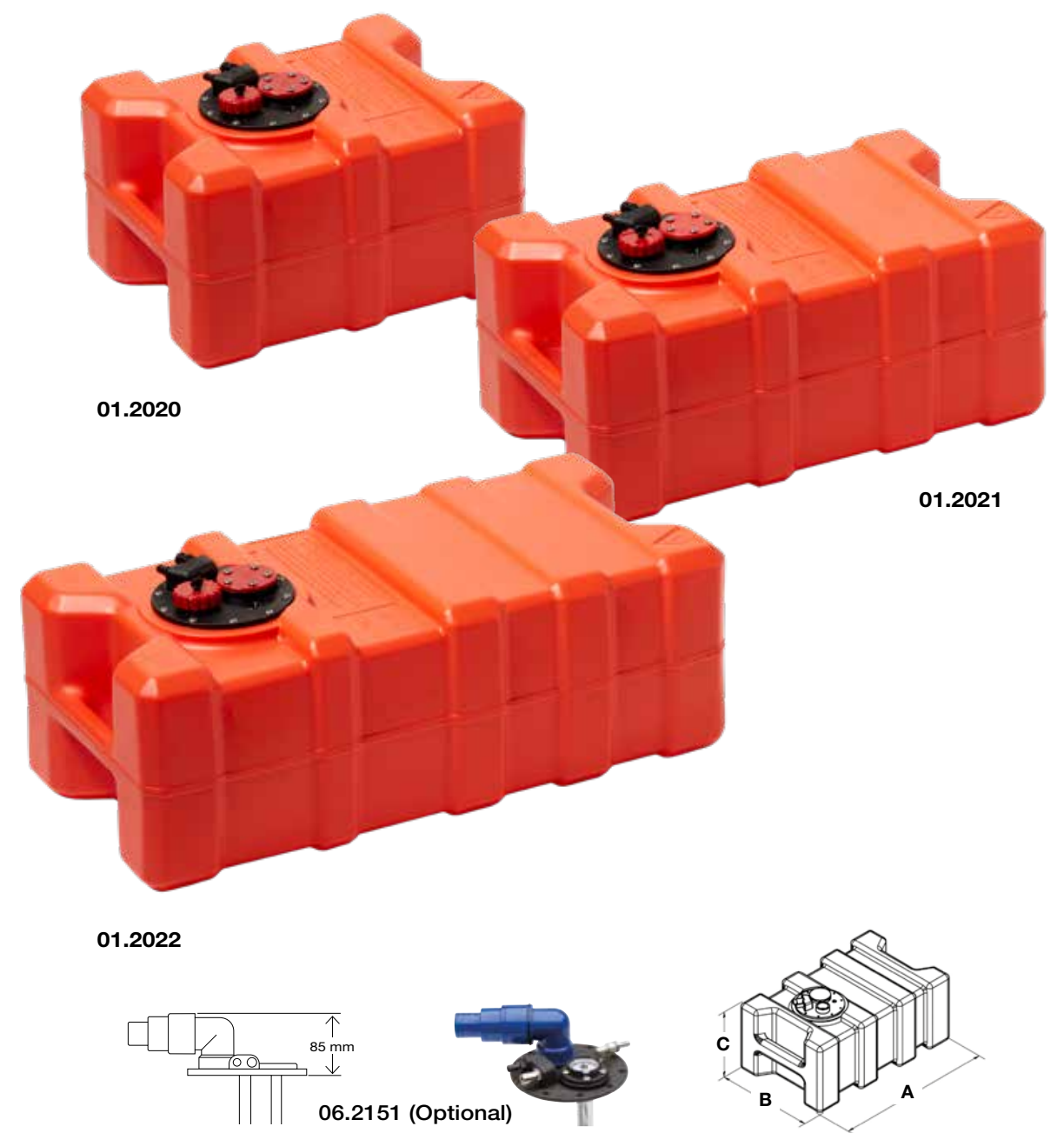


Articolo Article	Capacità Capacity	A	B	C	Peso Weight	Sensore Sender	Sensore Sender
	lt	mm	mm	mm	kg	10/180 Ω	240/30 Ω
01.2084	28	450	390	200	3,30	03.3802	03.3860
01.2085	35	550	390	200	3,80	03.3802	03.3860
01.2086	41	650	390	200	4,80	03.3802	03.3860
01.2087	48	750	390	200	5,70	03.3802	03.3860
01.2088	54	850	390	200	6,70	03.3802	03.3860
01.2089	61	950	390	200	7,70	03.3802	03.3860
01.2090	67	1050	390	200	8,70	03.3802	03.3860
01.2091	43	450	390	290	3,90	03.3821	03.3864
01.2092	53	550	390	290	4,90	03.3821	03.3864
01.2093	63	650	390	290	5,90	03.3821	03.3864
01.2094	73	750	390	290	6,20	03.3821	03.3864
01.2095	83	850	390	290	7,20	03.3821	03.3864
01.2096	93	950	390	290	8,20	03.3821	03.3864
01.2097	103	1050	390	290	9,20	03.3821	03.3864



DIRETTIVA EUROPEA
2013/53/UE
CONFORME ISO 21487

SERBATOI FISSI CARBURANTE FIXED FUEL TANKS



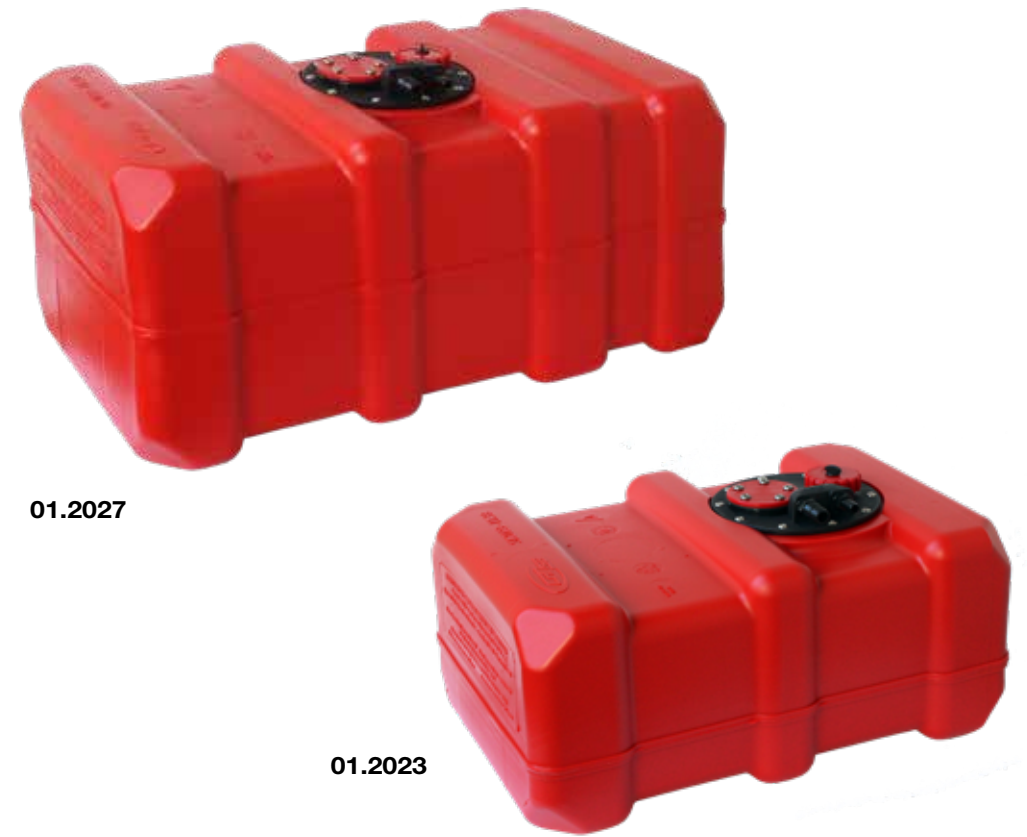
Articolo Article	Capacità Capacity	A	B	C	Peso Weight	Sensore Sender	Sensore Sender
	lt	mm	mm	mm	kg	10/180 Ω	240/30 Ω
01.2020	40	500	400	280	4,00	03.3804	03.3863
01.2021	50	650	400	280	4,60	03.3804	03.3863
01.2022	65	800	400	280	5,70	03.3804	03.3863



DIRETTIVA EUROPEA
2013/53/UE
CONFORME ISO 21487

SERBATOI FISSI CARBURANTE FIXED FUEL TANKS

SERBATOI FISSI CARBURANTE FIXED FUEL TANKS



Articolo Article	Capacità Capacity	A	B	C	Peso Weight	Sensore Sender	Sensore Sender
	lt	mm	mm	mm	kg	10/180 Ω	240/30 Ω
01.2033	70	800	400	280	7,30	03.3804	03.3863
01.2034	84	950	400	280	8,30	03.3804	03.3863
01.2035	96	1100	400	280	9,30	03.3804	03.3863
01.2036	102	800	400	400	8,80	03.3808	03.3868
01.2037	120	950	400	400	10,30	03.3808	03.3868
01.2038	140	1100	400	400	11,80	03.3808	03.3868



DIRETTIVA EUROPEA
2013/53/UE
CONFORME ISO 21487

Articolo Article	Capacità Capacity	A	B	C	Peso Weight	Sensore Sender	Sensore Sender
	lt	mm	mm	mm	kg	10/180 Ω	240/30 Ω
01.2023	33	500	350	230	3,50	03.3820	03.3861
01.2024	43	650	350	230	4,50	03.3820	03.3861
01.2025	53	800	350	230	4,90	03.3820	03.3861
01.2026	42	500	350	300	4,10	03.3821	03.3864
01.2027	55	650	350	300	4,90	03.3821	03.3864
01.2028	70	800	350	300	5,90	03.3821	03.3864



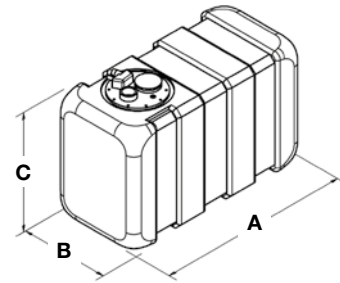
DIRETTIVA EUROPEA
2013/53/UE
CONFORME ISO 21487

SERBATOI FISSI CARBURANTE FIXED FUEL TANKS

SERBATOI FISSI CARBURANTE FIXED FUEL TANKS



01.2030



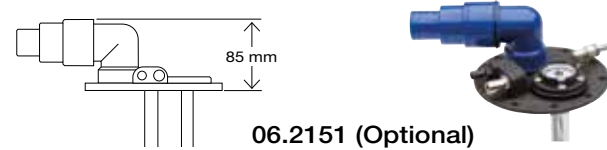
Articolo Article	Capacità Capacity	A	B	C	Peso Weight	Sensore Sender	Sensore Sender
	lt	mm	mm	mm	kg	10/180 Ω	240/30 Ω
01.2029	62	650	300	400	5,70	03.3808	03.3868
01.2030	91	915	300	400	7,30	03.3808	03.3868



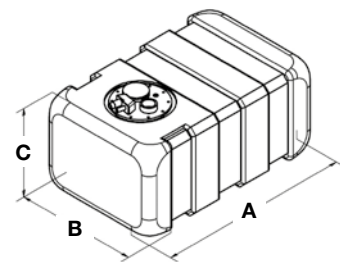
DIRETTIVA EUROPEA
2013/53/UE
CONFORME ISO 21487



01.2031



06.2151 (Optional)



Articolo Article	Capacità Capacity	A	B	C	Peso Weight	Sensore Sender	Sensore Sender
	lt	mm	mm	mm	kg	10/180 Ω	240/30 Ω
01.2031	62	670	410	300	6,30	03.3821	03.3864
01.2032	91	900	410	300	8,80	03.3821	03.3864



DIRETTIVA EUROPEA
2013/53/UE
CONFORME ISO 21487

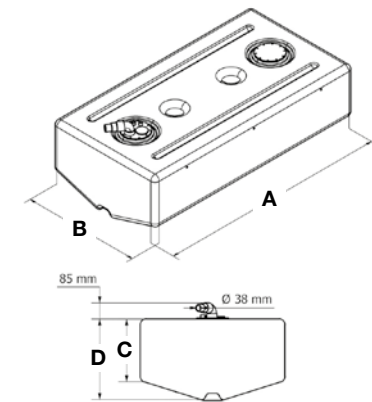


01.9001

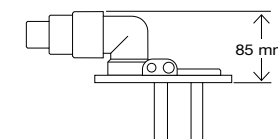
Articolo Article	Capacità Capacity	A	B	C	D	Sensore Sender	Sensore Sender
	lt	mm	mm	mm	mm	10/180 Ω	240/30 Ω
01.9000	210	1240	580	300	340	03.3805	03.3865
01.9001	420	1550	800	340	450	03.3808	03.3868



DIRETTIVA EUROPEA
2013/53/UE
CONFORME ISO 21487



**CONFIGURAZIONE
STANDARD
STANDARD
CONFIGURATION**



06.2151 (Optional)

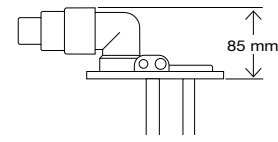
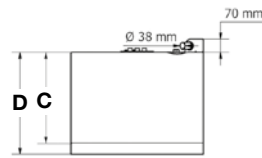
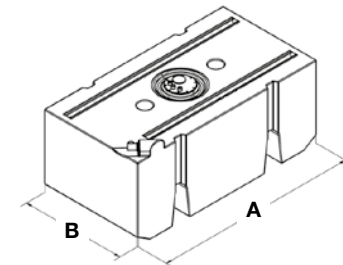
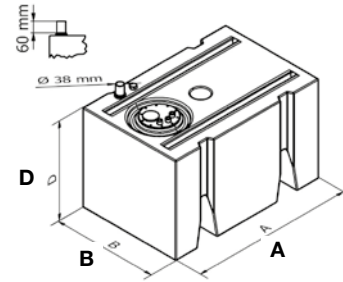


SERBATOI FISSI CARBURANTE FIXED FUEL TANKS

SERBATOI FISSI CARBURANTE FIXED FUEL TANKS



01.9005



06.2151 (Optional)



01.9006

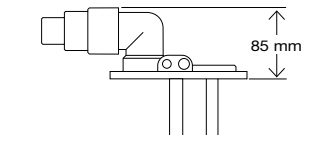
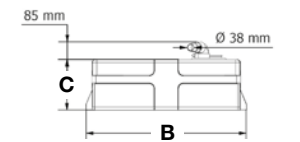
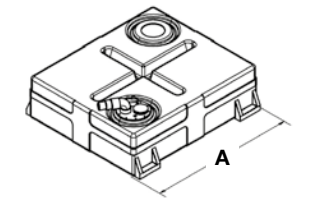
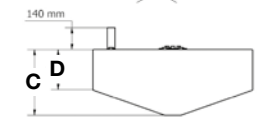
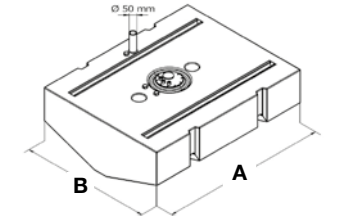
Articolo Article	Capacità Capacity	A	B	C	D	Sensore Sender	Sensore Sender
	lt	mm	mm	mm	mm	10/180 Ω	240/30 Ω
01.9005	215	860	560		525+60	03.3812	03.3871
01.9006	415	1333	710	490	550+70	03.3813	03.3872



DIRETTIVA EUROPEA
2013/53/UE
CONFORME ISO 21487



01.9007



06.2151 (Optional)



01.9008

Articolo Article	Capacità Capacity	A	B	C	D	Sensore Sender	Sensore Sender
	lt	mm	mm	mm	mm	10/180 Ω	240/30 Ω
01.9007	390	1300	1025	260	430+140	03.3823	03.3869
01.9008	140	890	820		260	03.3820	03.3861



DIRETTIVA EUROPEA
2013/53/UE
CONFORME ISO 21487

SERBATOI FISSI CARBURANTE FIXED FUEL TANKS

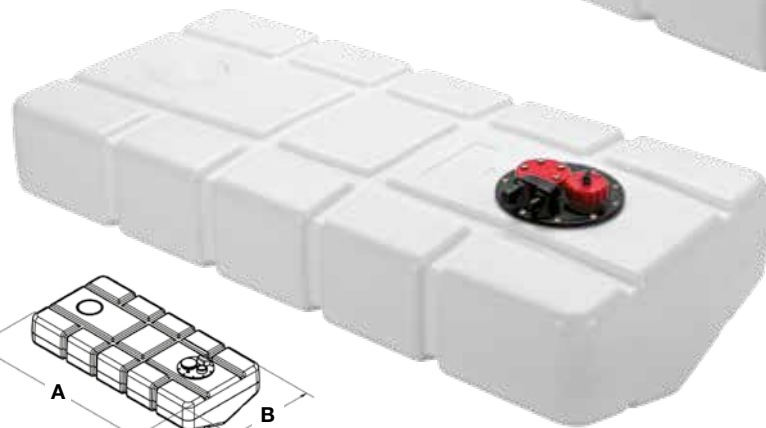
SERBATOI FISSI CARBURANTE FIXED FUEL TANKS



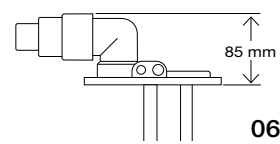
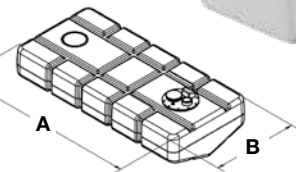
01.2018



01.9012



01.9011



06.2151 (Optional)



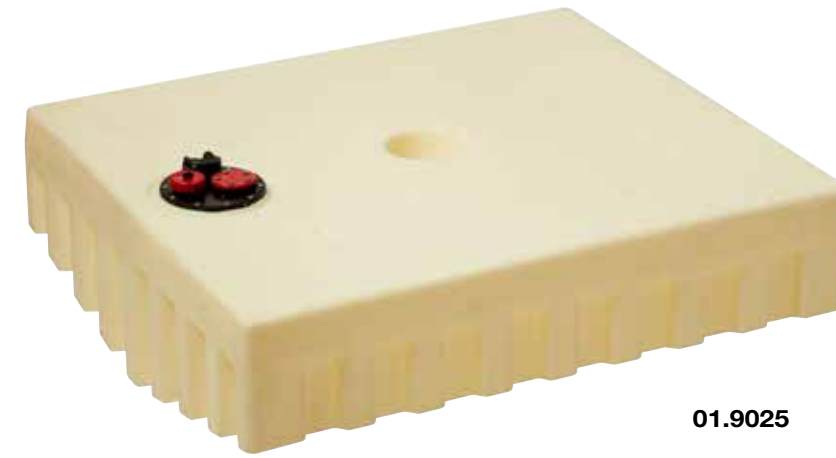
CONFIGURAZIONE STANDARD
STANDARD CONFIGURATION



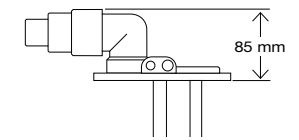
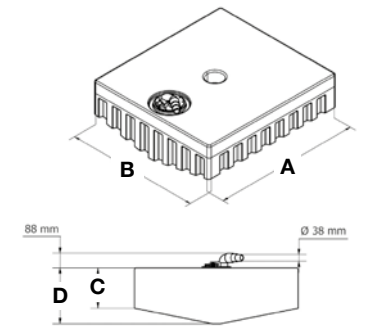
01.9014



01.9015



01.9025



06.2151 (Optional)



Articolo Article	Capacità Capacity	A	B	C	D	Sensore Sender	Sensore Sender
	lt	mm	mm	mm	mm	10/180 Ω	240/30 Ω
01.2018	77	800	480		290	03.3803	03.3862
01.9012	57	600	500	150	230	03.3820	03.3861
01.9011	86	1070	500	150	230	03.3820	03.3861



DIRETTIVA EUROPEA
2013/53/UE
CONFORME ISO 21487

Articolo Article	Capacità Capacity	A	B	C	D	Sensore Sender	Sensore Sender
	lt	mm	mm	mm	mm	10/180 Ω	240/30 Ω
01.9014	180	900	850	231	327	03.3805	03.3865
01.9015	210	1100	1000	165	262	03.3803	03.3862
01.9025	255	1100	1000	247	342	03.3804	03.3863



DIRETTIVA EUROPEA
2013/53/UE
CONFORME ISO 21487

SERBATOI FISSI CARBURANTE FIXED FUEL TANKS

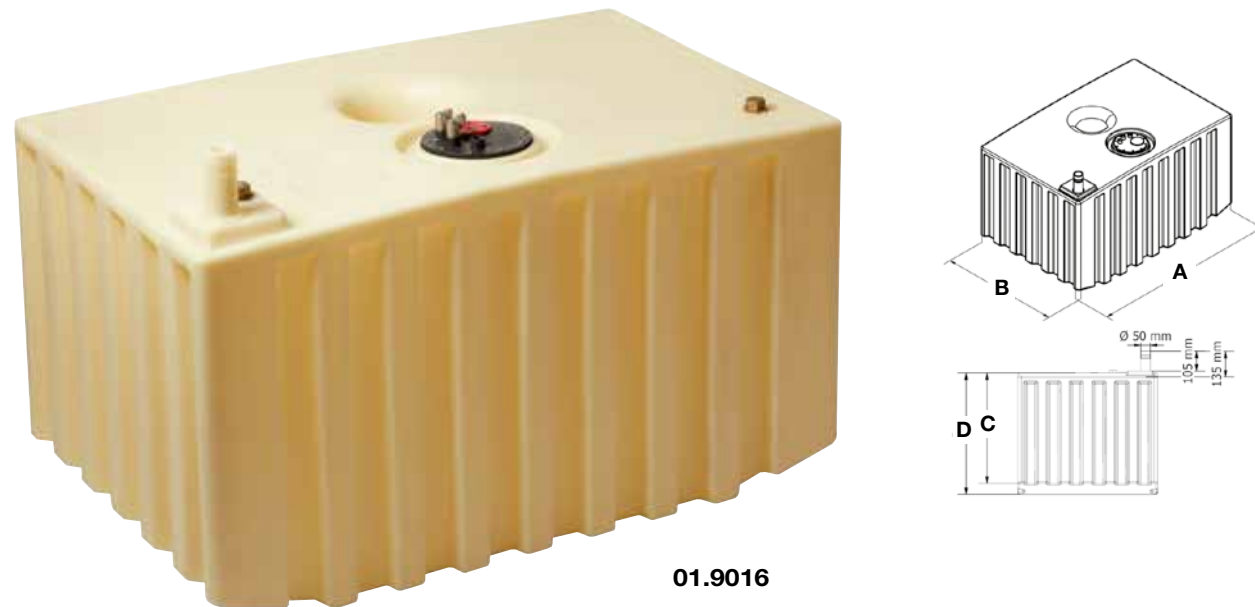
SERBATOI FISSI CARBURANTE FIXED FUEL TANKS



01.9013



01.9017



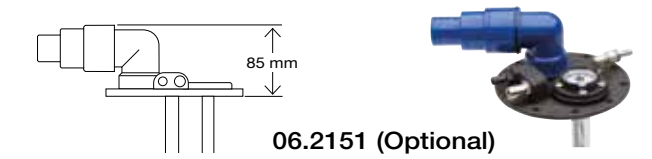
01.9016



01.9018



06.2151 (Optional)



06.2151 (Optional)

Articolo Article	Capacità Capacity	A	B	C	D	Sensore Sender	Sensore Sender
	lt	mm	mm	mm	mm	10/180 Ω	240/30 Ω
01.9013	135	1400	420	251	341+110	03.3805	03.3865
01.9016	450	1160	740	570	630+135	03.3815	03.3874



DIRETTIVA EUROPEA
2013/53/UE
CONFORME ISO 21487

Articolo Article	Capacità Capacity	A	B	C	D	Sensore Sender	Sensore Sender
	lt	mm	mm	mm	mm	10/180 Ω	240/30 Ω
01.9017	135	1400	420	251	341	03.3805	03.3865
01.9018	270	1350	715	320	470	03.3807	03.3866



DIRETTIVA EUROPEA
2013/53/UE
CONFORME ISO 21487

SERBATOI FISSI CARBURANTE FIXED FUEL TANKS

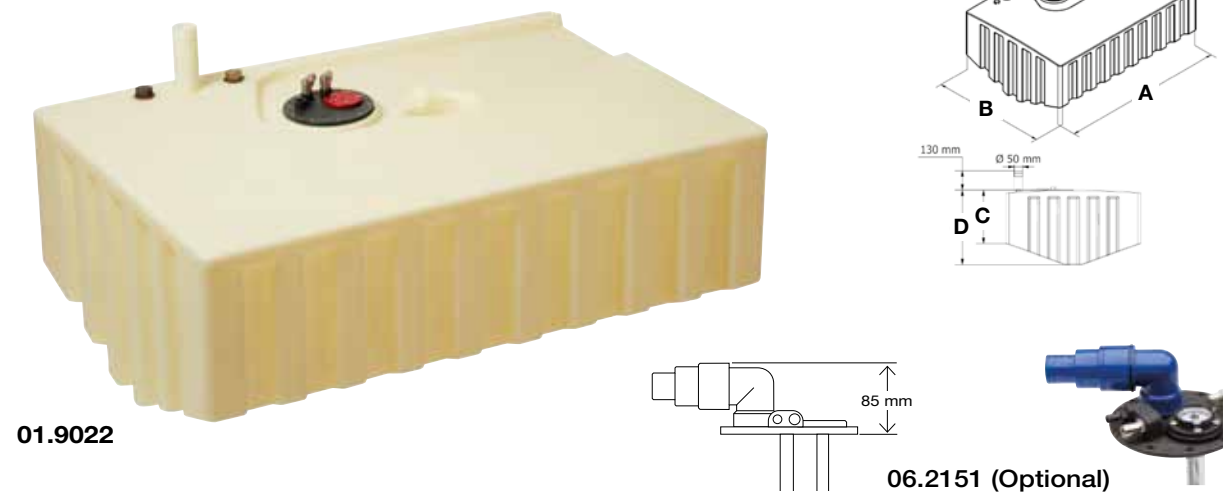
SERBATOI FISSI CARBURANTE FIXED FUEL TANKS



01.9019



01.9021



01.9022

06.2151 (Optional)

Articolo Article	Capacità Capacity	A	B	C	D	Sensore Sender	Sensore Sender
	lt	mm	mm	mm	mm	10/180 Ω	240/30 Ω
SE9019	300	860	830	465	515 + 105	03.3812	03.3871
SE9021	130	1100	700	125	250	03.3820	03.3861
SE9022	325	1180	820	310	400 + 130	03.3808	03.3868



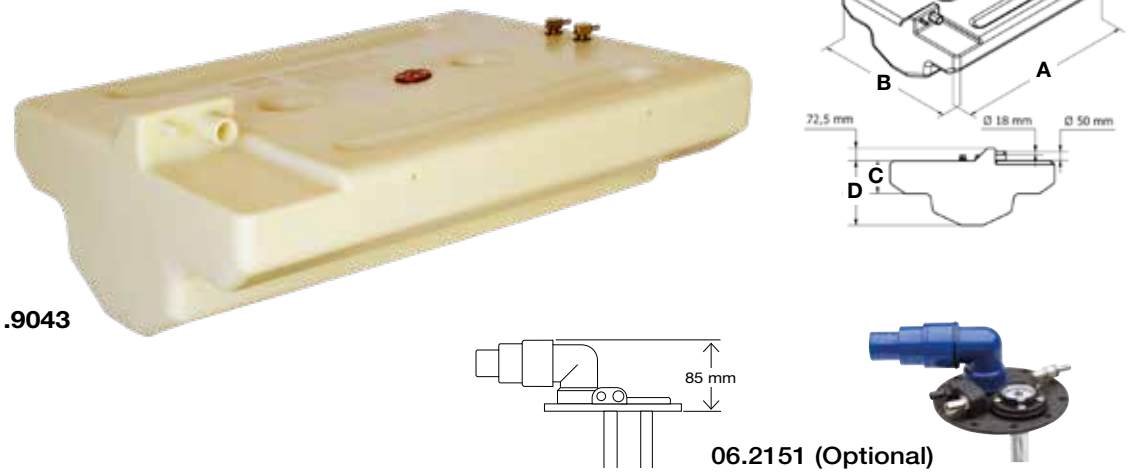
DIRETTIVA EUROPEA
2013/53/UE
CONFORME ISO 21487



01.9023



01.9024



01.9043

06.2151 (Optional)

Articolo Article	Capacità Capacity	A	B	C	D	Sensore Sender	Sensore Sender
	lt	mm	mm	mm	mm	10/180 Ω	240/30 Ω
01.9023	300	860	830	465	515+40	03.3812	03.3871
01.9024	130	1220	520	180	265+150	03.3803	03.3862
01.9043	250	1200	940	190	370+72	03.3807	03.3866



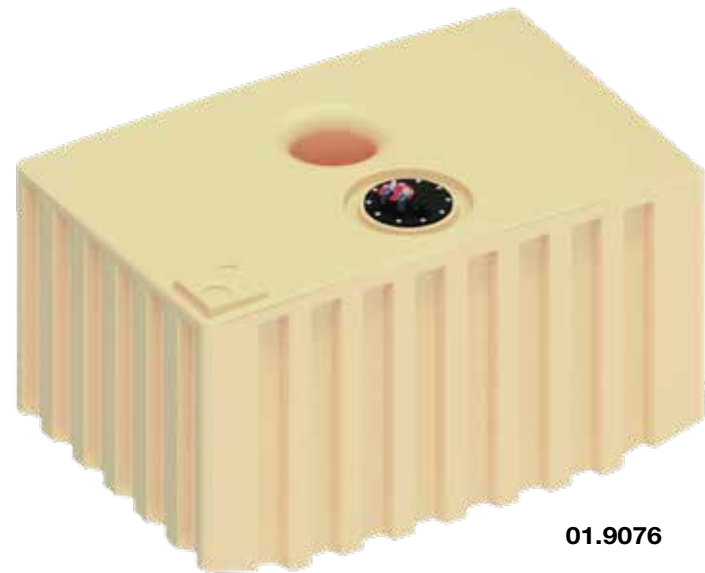
DIRETTIVA EUROPEA
2013/53/UE
CONFORME ISO 21487

SERBATOI FISSI CARBURANTE FIXED FUEL TANKS

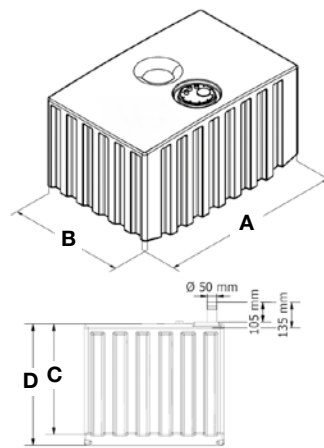
SERBATOI FISSI CARBURANTE FIXED FUEL TANKS



01.9036



01.9076



Articolo Article	Capacità Capacity	A	B	C	D	Sensore Sender	Sensore Sender
	lt	mm	mm	mm	mm	10/180 Ω	240/30 Ω
01.9036	450	1160	740	570	630+100	03.3815	03.3874
01.9076	450	1160	740	570	630	03.3815	03.3874



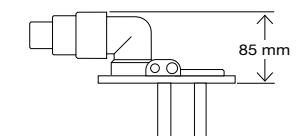
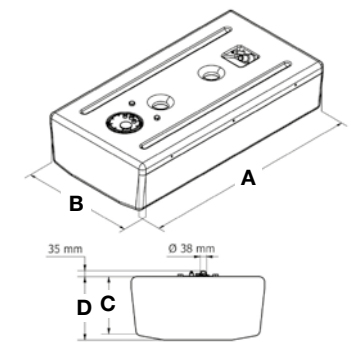
01.9026



01.9027



01.9028



06.2151 (Optional)



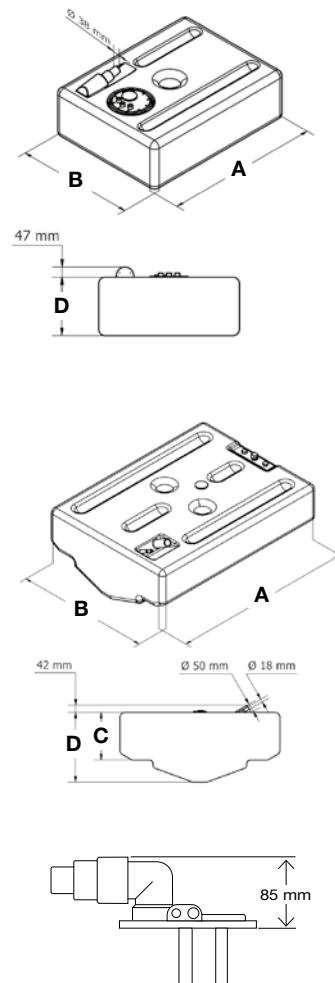
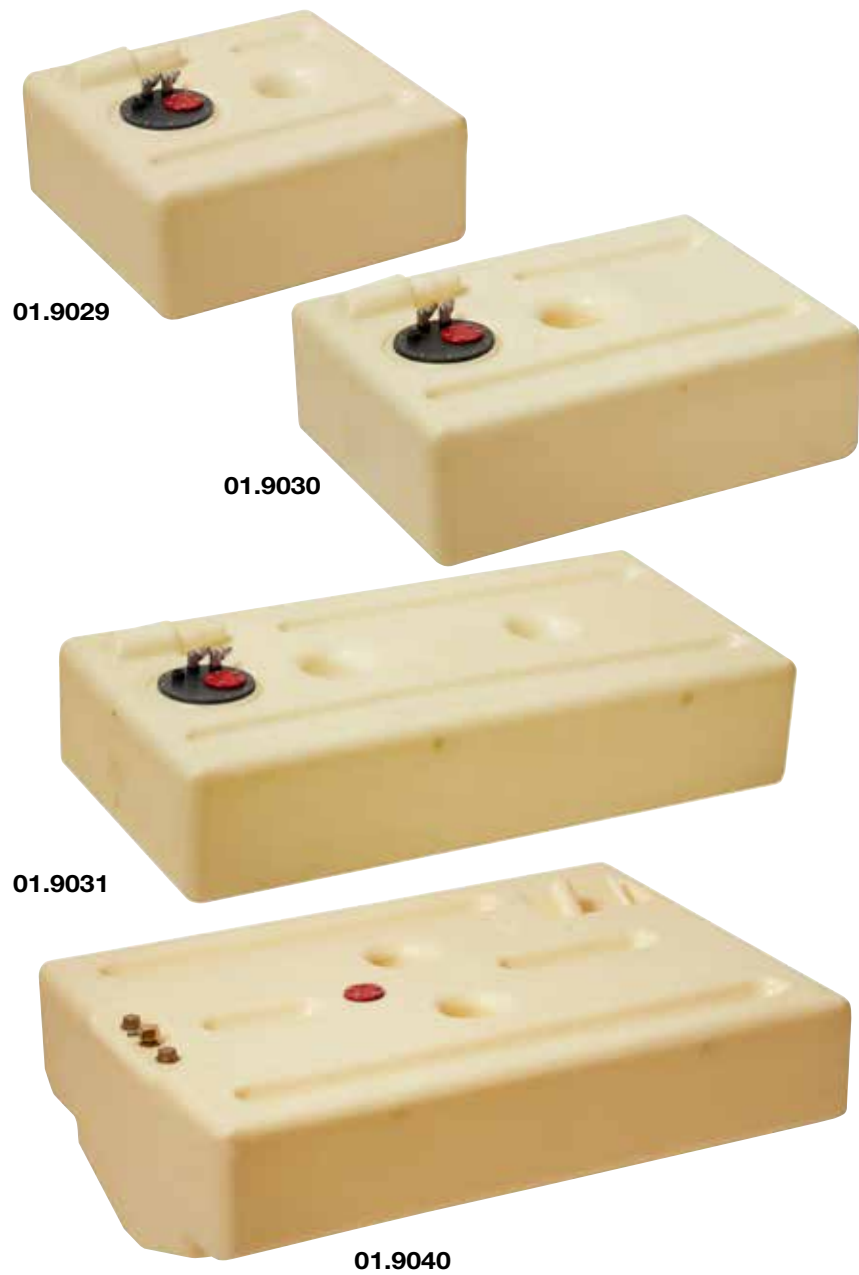
Articolo Article	Capacità Capacity	A	B	C	D	Sensore Sender	Sensore Sender
	lt	mm	mm	mm	mm	10/180 Ω	240/30 Ω
01.9026	406	1550	800	350	380	03.3807	03.3866
01.9027	347	1450	800	320	350	03.3804	03.3863
01.9028	210	1240	580	300	340	03.3805	03.3865



DIRETTIVA EUROPEA
2013/53/UE
CONFORME ISO 21487

SERBATOI FISSI CARBURANTE FIXED FUEL TANKS

SERBATOI ACCIAIO INOX STAINLESS STEEL TANKS



06.2151 (Optional)

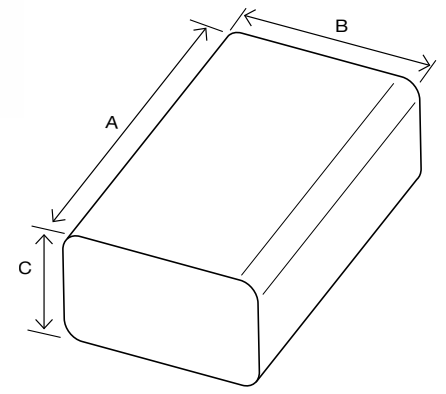


DIRETTIVA EUROPEA
2013/53/UE
CONFORME ISO 21487

Articolo Article	Capacità Capacity	A	B	C	D	Sensore Sender	Sensore Sender
	lt	mm	mm	mm	mm	10/180 Ω	240/30 Ω
01.9029	96	650	650		270+47	03.3803	03.3862
01.9030	128	850	650		270+47	03.3803	03.3862
01.9031	188	1250	650		270+47	03.3803	03.3862
01.9040	356	1280	940	280	410+42	03.3808	03.3868



Articolo Article	Capacità Capacity	A	B	C	Sensore Sender	Sensore Sender
	lt	mm	mm	mm	10/180 Ω	240/30 Ω
01.5500	45	600	300	250	03.3803	03.3862
01.5520	63	900	350	200	03.3820	03.3861
01.5540	89	800	400	280	03.3821	03.3864
01.5560	112	1000	400	280	03.3821	03.3864
01.5580	144	1200	400	300	03.3805	03.3865



01.2341 ○
01.2342 ●
Kit di fissaggio universale per serbatoi,
composto da 4 staffe.
Fixing kit for tanks with 4 brackets.



01.2339 ○
01.2340 ●
Kit di fissaggio universale per serbatoi,
composto da 4 staffe e 2 cinture con fibbia.
Fixing kit for tanks with 4 brackets and 2 belts.



ACCESSORI LINEA CARBURANTE FUEL LINE ACCESSORIES

TAPPI IMBARCO CARBURANTE FUEL DECK FILLERS



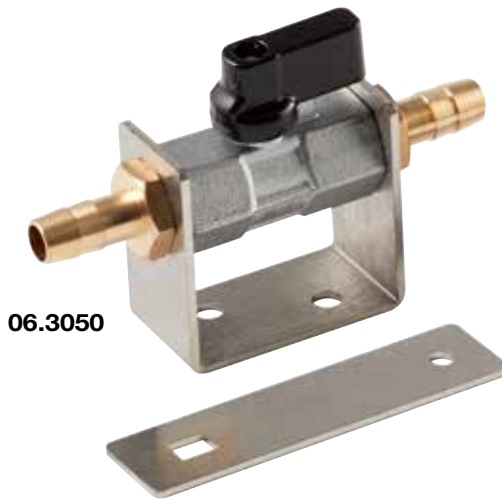
06.3054

RUBINETTI TAPS

06.3054

Rubinetto per carburante in ottone cromato. Movimento a sfera. Passaggio interno da 8 mm, due fori filettati da 1/4". Due portagomma da 1/4" x 10 mm.

Fuel tap; made in chrome plated brass, with a ball mechanism, internal change-over Ø 8 mm, 2 threaded holes of 1/4". Two fuel line terminals of 1/4" x 10 mm.



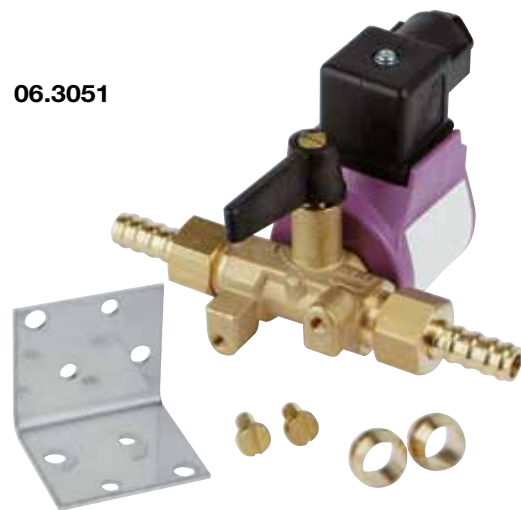
06.3050

06.3050

Rubinetto per carburante in ottone cromato. Movimento a sfera. Braccetto per comando a distanza. Passaggio interno da 8 mm, due fori filettati da 1/4". Completo di supporto a parete e due portagomma da 1/4" x 10 mm, con il supporto si monta lungo la tubazione, senza il supporto si monta direttamente sul serbatoio.

Remote fuel tap; made in chrome plated brass, with a ball mechanism, internal change-over Ø 8 mm, 2 threaded holes of 1/4". Provided with bracket for wall mounting and 2 fuel line terminals of 1/4" x 10 mm. With bracket you can fix on gasoline pipe, w/o bracket you can mount directly on gasoline tank.

ELETTROVALVOLE ELECTRIC VALVES



06.3051

Elettrorubinetto in ottone, conforme direttive "CE" 94/25 (EN 28846) approvato R.I.N.A. con certificato DIP 61697. Portata massima 200 lt./ora, a pressione costante 100 litri/ora. Permette di intercettare a distanza con comando elettrico l'erogazione del carburante, provvisto anche di comando manuale. Completo di nipples per il tubo di gomma da 8/10 mm e nipples da 10 mm per il tubo di rame. Alimentazione da 12V.

Electrovalve for fuel cut off made in brass "CE" approved on the basis of the directive "CE" 94/25 R.I.N.A. approved DIP 61697. Max flow allowed 200 lt./hour, when the delivery pressure is constant the allowed flow will be 100lt./hour. You can control the fuel delivery with an electrical remote control. It is also equipped with manual drive. Complete with nipples for hose of 8/10 mm and nipples of 10 mm for copper tube. 12V.



06.2100
06.2110

06.2100 - 06.2110

Rubinetto carburante a 3 vie, in ottone stampato, completo di flangia a 2 fori per il fissaggio, atto a collegare 2 serbatoi ad un'unica linea di alimentazione:

06.2100: da 1/4" - portagomma 10/12 mm.

06.2110: da 3/8" - portagomma 12/15 mm.

3 ways fuel valve moulded brass complete with flange with 2 fixing holes. Suitable to connect 2 tanks to a single feeding line:

06.2100: fuel hose connection 1/4"-10/12 mm.

06.2110: fuel hose connection 3/8"-12/15 mm.



04.3022

Tappo FUEL Ø 50 mm
FUEL deck filler Ø 50 mm



04.3020

Tappo FUEL Ø 50 mm
FUEL deck filler Ø 50 mm



04.3024

Tappo FUEL Ø 38 mm
FUEL deck filler Ø 38 mm



04.3943

Tappo FUEL Ø 38 mm
per carburante,
con coperchio INOX.
Fuel deck filler Ø 38mm,
with stainless steel cover.



04.3944

Tappo FUEL Ø 50 mm
per carburante,
con coperchio INOX
Fuel deck filler Ø 50mm,
with stainless steel cover.



04.3028

Tappo FUEL
Ø 38 mm
FUEL deck plate
Ø 38 mm



04.3030

Tappo FUEL
con chiave Ø 38 mm
FUEL deck filler
with key Ø 38 mm



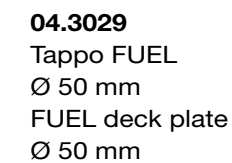
04.3032

Tappo FUEL
inclinato 30° Ø 38 mm
30° inclined FUEL
deck filler Ø 38 mm



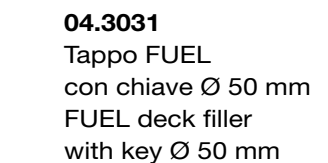
04.2425

Kit imbarco carburante
Ø 38 mm completo
di nicchia conica.
Fuel deckfill Ø 38 mm
complete of recess box.



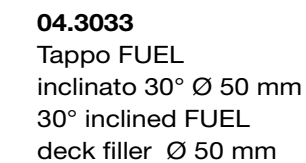
04.3029

Tappo FUEL
Ø 50 mm
FUEL deck plate
Ø 50 mm



04.3031

Tappo FUEL
con chiave Ø 50 mm
FUEL deck filler
with key Ø 50 mm



04.3033

Tappo FUEL
inclinato 30° Ø 50 mm
30° inclined FUEL
deck filler Ø 50 mm

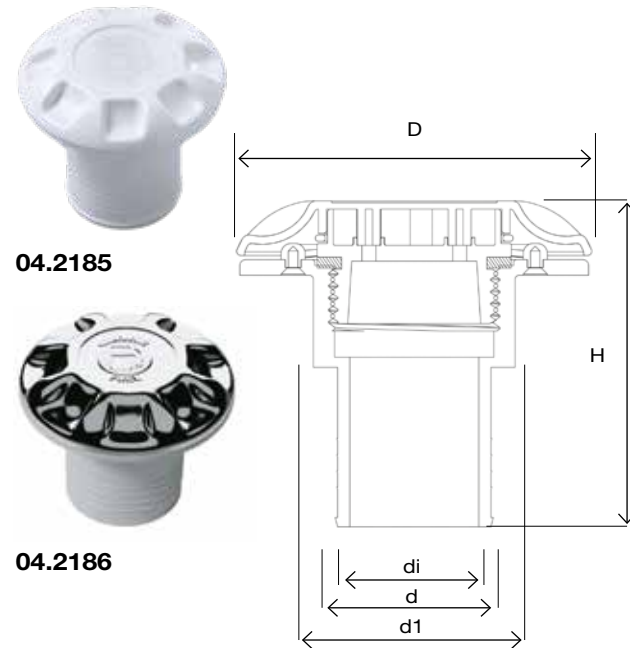
04.2427

Kit imbarco carburante
Ø 50 mm completo
di nicchia conica.
Fuel deckfill Ø 50 mm
complete of recess box.

TAPPI IMBARCO CARBURANTE FUEL DECK FILLERS

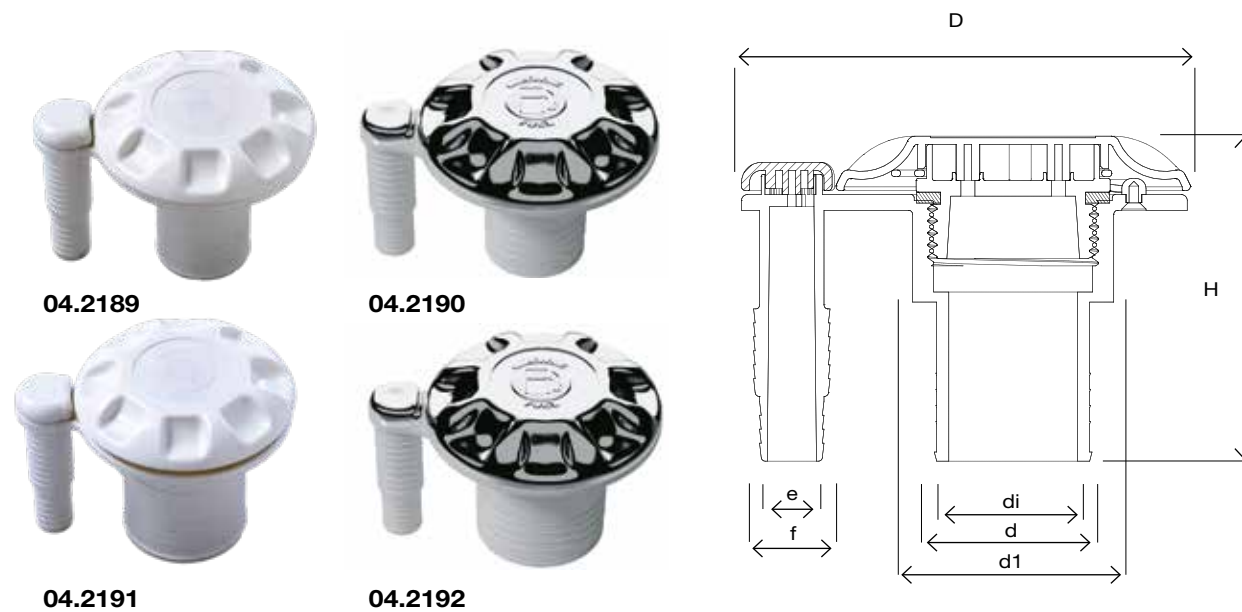
Tappo per carburante (fuel).
Fuel deck plates (fuel).

Articolo Article	H	D	di	d	Colore Colour
	mm	mm	mm	mm	
04.2185	78	88	32	38	bianco - white
04.2186	78	88	32	38	cromato - Chrome plated
04.2187	78	88	44	50	bianco - white
04.2188	78	88	44	50	cromato - Chrome plated



Tappo per carburante con sfiato (fuel).
Fuel deck plates with vent (fuel).

Articolo Article	H	D	di	d1	d	e	f	Colore Colour
	mm	mm	mm	mm	mm	mm	mm	
04.2189	78	110	32	50	38	17	19	bianco - white
04.2190	78	110	32	50	38	17	19	cromato - Chrome plated
04.2191	78	110	44	50	50	17	19	bianco - white
04.2192	78	110	44	50	50	17	19	cromato - Chrome plated



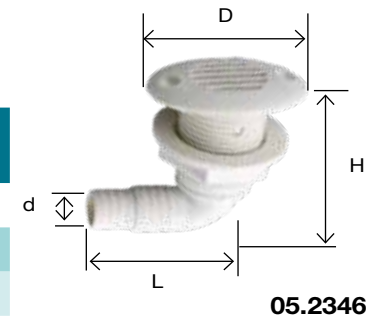
Sfiato ovale Ø 17/19 mm. per serbatoio.
Tank's oval vent Ø 17/19 mm.

Articolo Article	H	D	d	F	P	Colore Colour
	mm	mm	mm	mm	mm	
05.2345	80	63	17-19	1"	40	bianco - white
05.2343	80	63	17-19	1"	40	cromato - chrome plated



Sfiato ovale 90° Ø 17/19 mm. per serbatoio.
Tank's oval vent 90° Ø 17/19 mm.

Articolo Article	H	D	d	F	L	P	Colore Colour
	mm	mm	mm	mm	mm	mm	
05.2346	63	63	17-19	1"	58	40	bianco - white
05.2344	63	63	17-19	1"	58	40	cromato - chrome plated



Sfiato dritto piatto Ø 17/19 mm. per serbatoio.
Flat tank's vent Ø 17/19 mm.

Articolo Article	H	D	d	F	P	Colore Colour
	mm	mm	mm	mm	mm	
05.2347	83	43	17-19	1"	40	bianco - white
05.2463	83	43	17-19	1"	40	cromato - chrome plated



Sfiato piatto 90° Ø 17/19 mm. per serbatoio.
Flat tank's vent 90° Ø 17/19 mm.

Articolo Article	H	D	d	F	L	P	Colore Colour
	mm	mm	mm	mm	mm	mm	
05.2348	63	43	17-19	1"	58	40	bianco - white
05.2464	63	43	17-19	1"	58	40	cromato - chrome plated



SFIATI CARBURANTE FUEL AIR VENTS

SONDE E INDICATORI DI LIVELLO CARBURANTE FUEL SENSORS AND GAUGES

Sfiati con rete antifiamma in ottone cromato.
Vents with anti-flame mesh, in chromed plated brass.

05.3030
Sfiato dritto piatto, Ø 16 mm.
Flat straight vent, Ø 16 mm.

05.3031
Sfiato dritto piatto, Ø 19 mm.
Flat straight vent, Ø 19 mm.

05.3032
Sfiato curvo, Ø 16 mm.
Curved vent, Ø 16 mm.

05.3033
Sfiato curvo, Ø 19 mm.
Curved vent, Ø 19 mm.

05.3035
Sfiato dritto piatto ø 16 mm.
Flat straight vent ø 16mm.

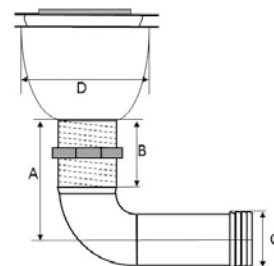
05.3036
Sfiato dritto piatto, Ø 19 mm.
Flat straight vent, Ø 19 mm.

05.3037
Sfiato curvo, Ø 16 mm.
Curved vent, Ø 16 mm.

05.3038
Sfiato curvo, Ø 19 mm.
Curved vent, Ø 19 mm.

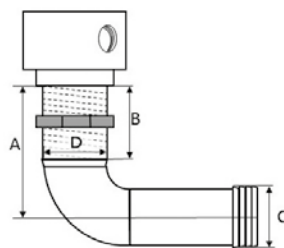
Sfiato inox 90° a filo.
90° Stainless steel flush vent.

Articolo Article	A	B	C	D
	mm	mm	mm	mm
05.3550	45	30	16	36
05.3551	50	30	19	36



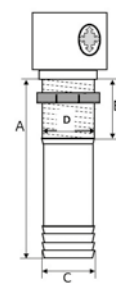
Sfiato inox 90°
90° Stainless steel vent.

Articolo Article	A	B	C	D
	mm	mm	mm	mm
05.3555	45	30	16	20
05.3556	50	30	19	26
05.3557	60	35	25	32



Sfiato inox dritto.
Stainless steel straight vent.

Articolo Article	A	B	C	D
	mm	mm	mm	mm
05.3560	60	35	16	20



INDICATORI DI LIVELLO ELETTRICI ELECTRIC GAUGES



03.3200



03.3203

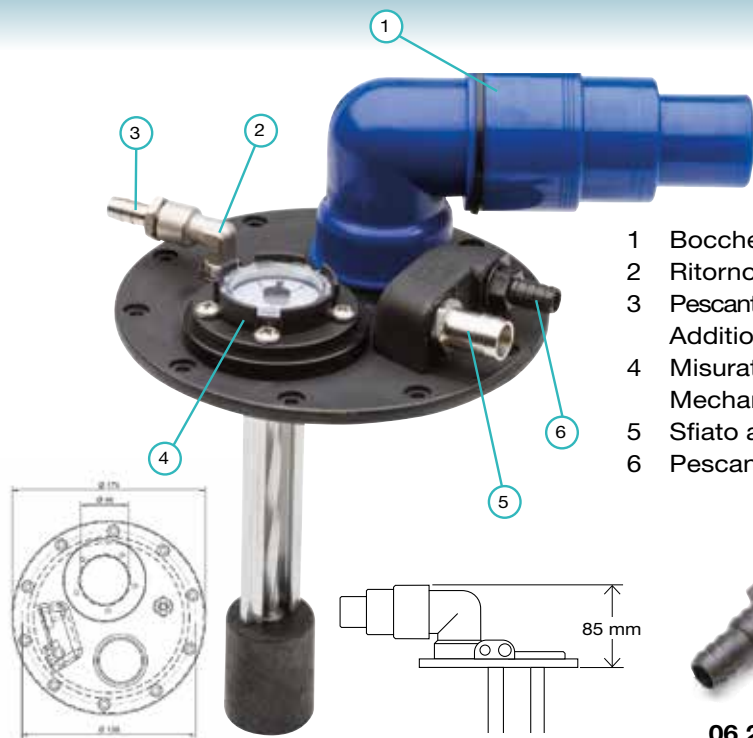
Articolo Article	Ohm	Volt	Tipo Type	Colore Colour
Ω				
03.3200	10-180	12 / 24	fuel	nero - black
03.3203	10-180	12 / 24	fuel	bianco - white
03.3205	240-30	12 / 24	fuel	nero - black
03.3209	240-30	12 / 24	fuel	bianco - white

SENSORE DI LIVELLO LEVEL SENSOR Ω 10-180 / 240-30



Articolo Article	Articolo Article	Altezza Height
10-180 Ohm	240-30 Ohm	mm
03.3802	03.3860	185
03.3820	03.3861	200
03.3830	03.3880	240
03.3803	03.3862	250
03.3804	03.3863	270
03.3821	03.3864	280
03.3805	03.3865	300
03.3807	03.3866	350
03.3822	03.3867	380
03.3808	03.3868	390
03.3823	03.3869	400
03.3810	03.3870	450
03.3812	03.3871	480
03.3813	03.3872	520
03.3814	03.3873	550
03.3815	03.3874	580

RACCORDI LINEA CARBURANTE FUEL LINE FITTINGS



POSSIBILI COMBINAZIONI POSSIBLE COMBINATIONS

- 1 Bocchettone d'imbarco. - Filler tube. **06.2151**
- 2 Ritorno per diesel. - Diesel's return. **06.2139**
- 3 Pescante supplementare per il secondo motore. **06.2133**
Additional dip tube for the second engine.
- 4 Misuratore di livello meccanico o elettrico. **06.2160**
Mechanical or electrical fuel gauge.
- 5 Sfiato aria. - Air vent. **06.2135**
- 6 Pescante di aspirazione. - Intake dip tube. **06.2146**



06.2151

Kit composto da N. 1 bocchettone filettato dritto da 1" 1/2 + N.1 bocchettone filettato a 90° Ø 38-50-60 mm con N. 2 guarnizioni, da utilizzare su ART. 06.2150.

Kit made N. 1 threaded straight pcs. + N. 1 curved 90° threaded filler tube Ø 38-50-60 mm and N. 2 gaskets. To be used on ART. 06.2150.



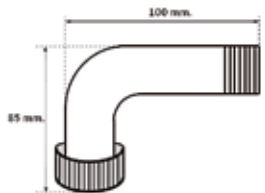
06.2151



06.2164



06.2160



06.2131

Portagomma filettato 3/8" Ø 10 mm / Ø 12 mm.
Straight threaded fitting 3/8" Ø 10 mm / Ø 12 mm.

06.2132

Portagomma filettato 3/8" Ø 17 mm / Ø 19 mm.
Straight threaded inlet fitting of 3/8" Ø 17 mm / Ø 19 mm.

06.2146

Portagomma filettato 3/4" Ø 10 mm.
Straight threaded inlet fitting 1/4" Ø 10 mm.

01.2104

Tappo cieco con filetto maschio 3/8" gas.
3/8" gas male thread stopper.

06.2160

Bocchettone Ø 38 mm – 90° con girello 360° filettato da 1" 1/2.
Plastic fitting Ø 38 mm – 90° with swivel thread 1" 1/2 .

06.2163

Bocchettone Ø 25 mm – 90° con girello 360° filettato da 1" 1/2.
Plastic fitting Ø 25 mm – 90° with swivel thread 1" 1/2 .

06.2164

Bocchettone Ø 38 mm.- dirritto con girello 360° filettato da 1" 1/2.
Plastic fitting Ø 38 mm. - straight with swivel thread 1" 1/2.

ACCESSORI LINEA CARBURANTE FUEL LINE ACCESSORIES



01.2150

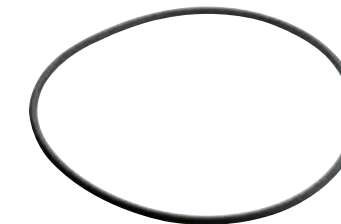
Boccaporto d'ispezione completo di raccorderia per il funzionamento dei serbatoi in plastica di grossa capacità, composto da: disco boccaporto in nylon rinforzato - tappo filettato con sfiato - pescante con portagomma Ø 10 mm - sfiato da Ø 17-19 mm - flangia cieca per misuratore.

Inspection porthole complete with all connections required for the functioning of large size plastic tanks, made in nylon reinforced flange - threaded cap with vent - fuel pick-up with Ø 10 mm hose terminal - vent Ø 17-19 mm - blinde flange ready to take fuel gauge.



01.2102

Tappo rosso con sfiato.
Ricambio per boccaporto ART. 06.2150.
Red cap with vent.
Spare part for ART. 06.2150.



01.2152

O. Ring viton ricambio per art. 06.2150
Spare O ring viton for art.06.2150

MISURATORI LIVELLO MECCANICI MECHANICAL FUEL GAUGES



03.2160-63



03.3950-54

Misuratore meccanico verticale.
Mechanical fuel gauge.

Articolo Article	Altezza Height	Per Art. Used For
	mm	art.
03.2160	220	01.2023-24-25 01.2084-85-86-87-88-89-90
03.2161	270	01.2020-21-22 01.2033-34-35
03.2162	290	01.2026-27-28 01.2091-92-93-94-95-96-97
03.2163	400	01.2029-30 01.236-37-38

Articolo Article	Altezza Height	Per Art. Used For
	mm	art.
03.3950	175	01.2084-85-86-87-88-89-90
03.3951	220	01.2023-24-25
03.3952	265	01.2020-21-22-33-34-35
03.3953	285	01.2026-27-28-91-92-93 01.2094-95-96-97
03.3954	370	01.2029-30-36-37-38

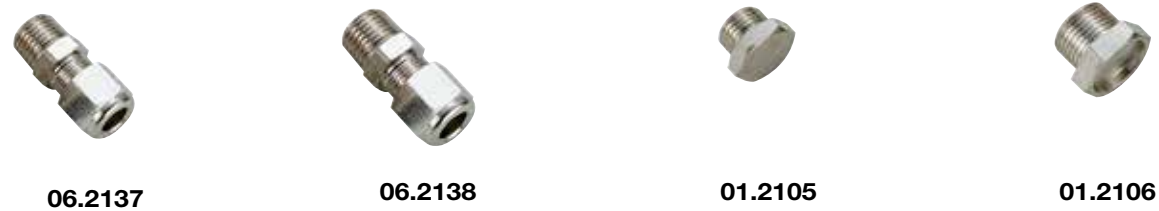
RACCORDI LINEA CARBURANTE FUEL LINE FITTINGS

INNESTI MOTORE ENGINE CONNECTORS



06.2133 06.2134 06.2135 06.2136 06.2147

Raccordo portagomma con filetto maschio. - Fuel line terminal for rubber tube, male thread.



06.2137 06.2138 01.2105 01.2106

Nipplo con filetto maschio.
Nipple with male thread.

Tappo cieco con filetto maschio.
Stopper, male thread.

Articolo Article	Filetto Thread	Diametro Diameter
		mm
06.2133	1/4"	10
06.2134	1/4"	12
06.2135	3/8"	17
06.2136	3/8"	19
06.2147	3/8"	12

Articolo Article	Filetto Thread	Diametro Diameter
		mm
06.2137	1/4"	8
06.2138	1/4"	10
01.2105	1/4"	
01.2106	3/8"	



06.2144 06.2139 06.2140

Articolo Article	Filetto Thread	Attacco Connection
06.2139	1/4" maschio/male	1/4" femmina/female
06.2140	1/4" maschio/male	portagomma - hose connector Ø 10 mm
06.2144	1/4" maschio/male	per tubo rame - for brass tube Ø 8 mm

Innesti per carburante, color argento, di alta qualità, ergonomici, con paraolio in viton, testina sferoidale in plastica, adatti a tutti i carburanti.

Fuel connectors silver colour of high quality, ergonomic, oil seal in viton, plastic spheroidal head, suitable for all types of fuels.



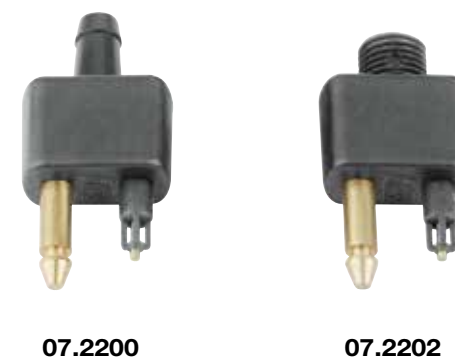
07.2230 07.2231
07.2232 07.2233

07.2230
Innesto femmina OMC per tubazione lato motore e lato serbatoio.
Female connector OMC for fuel line engine and tank side.

07.2231
Innesto femmina YAMAHA/MARINER/MERCURY per tubazione lato motore - adatto anche per tubazione lato serbatoio YAMAHA.
Female connector YAMAHA/MARINER/MERCURY for fuel line engine side - also for fuel line tank side YAMAHA.

07.2232
Innesto femmina MERCURY/MARINER lato serbatoio. Female MERCURY/MARINER connector for tank side.

07.2233
Innesto femmina HONDA lato motore.
Female HONDA connector for engine side.



07.2200 07.2202

07.2200
Innesto maschio OMC con portagomma per tubazioni libere e universali.
Male OMC connector with fuel line terminal for free adapters and universal fuel line.

07.2202
Innesto maschio filettato OMC per serbatoio.
Male threaded OMC connector for tank.

INNESTI MOTORE ENGINE CONNECTORS

07.2203

Innesto maschio OMC valvolato per motore.
Male connector with valve OMC for engine.

07.2204

Innesto femmina OMC per tubazione lato motore e lato serbatoio.
Female connector OMC for fuel line engine and tank side.

07.2205

Innesto maschio YAMAHA con portagomma per tubazioni libere e universali.
Male YAMAHA connector with fuel line terminal for free adapters and universal fuel lines.

07.2207

Innesto maschio filettato YAMAHA per serbatoio.
Male threaded YAMAHA connector for tank.

07.2208

Innesto maschio YAMAHA/MARINER/MERCURY per motore.
Male connector YAMAHA/MARINER/MERCURY for engine.

07.2209

Innesto femmina YAMAHA/MARINER/MERCURY per tubazione lato motore, adatto anche per tubazione lato serbatoio YAMAHA.
Female connector YAMAHA/MARINER/MERCURY for fuel line engine side, also for fuel line tank side YAMAHA. 5 pcs bag.

07.2234

Innesto femmina HONDA dal 2004 lato motore.
Female connector HONDA for engines from 2004 engine side.



07.2203



07.2204



07.2205



07.2207



07.2208



07.2209



07.2234



07.2210



07.2212

07.2213

Innesto femmina MERCURY/MARINER lato motore.
Female MERCURY/MARINER connector for engine.

07.2214

Innesto femmina MERCURY/MARINER lato serbatoio.
Female MERCURY/MARINER connector for tank.



07.2213



07.2214

07.2216



07.2217



07.2218



07.2216

Innesto maschio MERCURY/MARINER per tubazione lato serbatoio.
Male connector MERCURY/MARINER for fuel line tank side.

07.2217

Innesto femmina MERCURY per tubazione lato motore vecchio tipo.
Female connector MERCURY for fuel line engine side - old type.

07.2218

Innesto femmina MERCURY filettato per serbatoio.
Female connector threaded MERCURY for tank.

INNESTI MOTORE ENGINE CONNECTORS

INNESTI MOTORE ENGINE CONNECTORS



07.2219

07.2220

07.2219
Innesto femmina SUZUKI/CHRYSLER/FORCE per tubazione lato motore.
Female connector SUZUKI/CHRYSLER/FORCE for fuel line engine side.

07.2220
Innesto maschio SUZUKI/CHRYSLER/FORCE per serbatoio.
Male connector SUZUKI/CHRYSLER/FORCE for tank.



07.2221

07.2222

07.2221
Innesto femmina HONDA/SUZUKI/TOHATSU/NISSAN per tubazione lato serbatoio.
Female connector HONDA/SUZUKI/TOHATSU/NISSAN for fuel line tank side.

07.2222
Innesto maschio HONDA/TOHATSU/NISSAN/SUZUKI per serbatoio.
Male connector HONDA/TOHATSU/NISSAN/SUZUKI for tank.

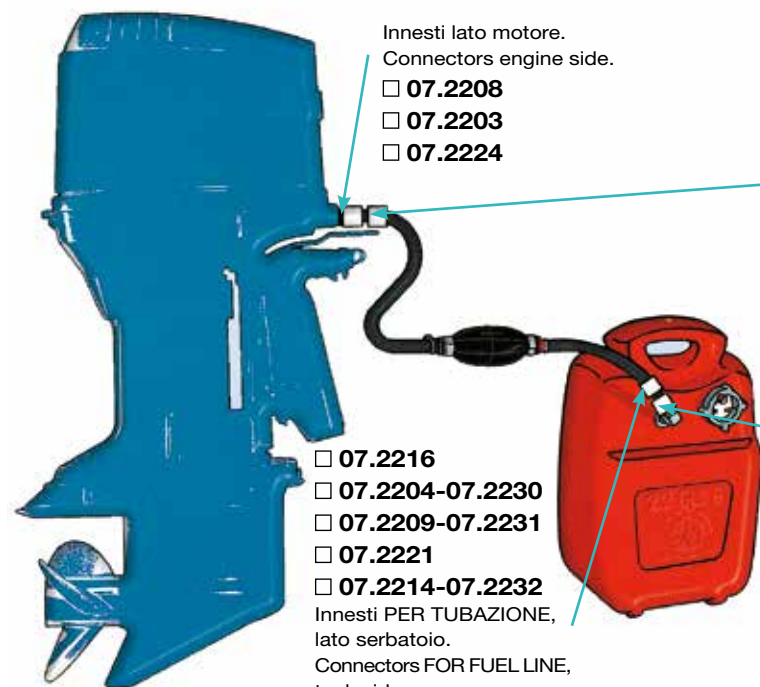


07.2223

07.2224

07.2223
Innesto femmina TOHATSU/NISSAN per tubazione lato motore.
Female connector TOHATSU/NISSAN for fuel line engine side.

07.2224
Innesto maschio TOHATSU/NISSAN per motore.
Male connector TOHATSU/NISSAN for engine.



Innesti lato motore.
Connectors engine side.

- 07.2208
- 07.2203
- 07.2224

- 07.2216
- 07.2204-07.2230
- 07.2209-07.2231
- 07.2221
- 07.2214-07.2232

Innesti PER TUBAZIONE,
lato serbatoio.
Connectors FOR FUEL LINE,
tank side.

Innesti per tubazione, lato motore.
Connectors for fuel line, engine side.

- 07.2213
- 07.2204-07.2230
- 07.2209-07.2231
- 07.2219
- 07.2217
- 07.2223
- 07.2233

Innesti lato serbatoio.
connectors tank side.

- 07.2225
- 07.2222
- 07.2218
- 07.2220
- 07.2207
- 07.2210

TUBI E POMPE CARBURANTE FUEL HOSE AND PRIMER BULBS



08.2721-08.2722

Tubo sirflex antibenzina, alta qualità, eccellente per benzine verdi e diesel, resistente alle basse temperature -20° a +60° ottimo all'invecchiamento, adatto uso ambiente marino.

Petrol resistant "sirflex" hose: high quality, excellent for use with lead free petrol and diesel, high resistance to low temperature (range from -20° to +60°C), also resistant to ageing. Suitable for sea environment.

Art. **08.2721** rotolo da 50 mt. Ø 7 mm x12 mm
Rolls of 50 mt. 7x12

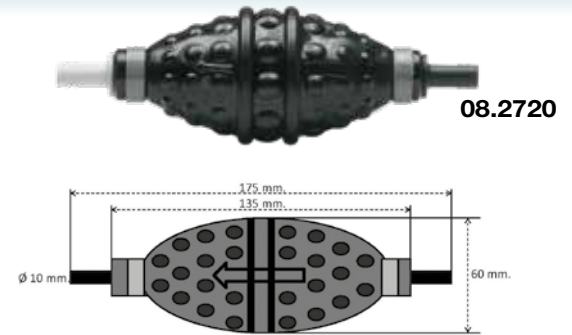
Art. **08.2722** rotolo da 50 mt. Ø 9 mm x14 mm
Rolls of 50 mt. 9 x 14



08.2725- 08.2726

08.2725
Tubazione carburante da 2 mt. in sirflex, tubo Ø 7x12 mm completa di pompa art. 06.2700.
2 mt. Fuel line "sirflex" hose Ø 7x12 mm c/w primer bulb art. 08.2700.

08.2726
Tubazione carburante da 3 mt. in sirflex, tubo Ø 7x12 mm completa di pompa art. 06.2700.
3 mt. Fuel line "sirflex" hose Ø 7x12 mm c/w primer bulb art. 08.2700.



08.2720

Pompa "HI.TECH" adatta per motori fuoribordo di qualsiasi portata, ottima con grosse portate di carburante. La pompa "HI.TECH" ha una portata di fluido di oltre 100 Lt. ora. "HI.TECH" è una pompa di qualità superiore, mantiene la propria flessibilità da -20° a +60° C. "HI.TECH" è versatile perchè adatta per carburanti senza piombo, benzina normale, benzina super e diesel. Provvista di valvole con passaggio carburante di 8 mm con un esterno Ø 10 mm.

Primer bulb "HI.TECH" suitable for outboard engines for any horse power. Excellent for high flow-rate needs. "HI.TECH" primer bulb of superior quality with a flow rate of more 100 Lt. x Hr. "HI.TECH" keeps the flexibility from -20° to +60°C. "HI.TECH" is versatile, can be used with lead-free fuel, normal petrol, 4 stars petrol and diesel. The valve has an internal Ø of 8 mm with Ø 10 mm external hose connection.



08.2727- 08.2728

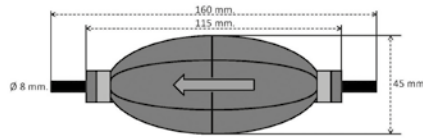
08.2727
Tubazione carburante da 2 mt. in sirflex, tubo Ø 9x14 mm completa di pompa hi-tech art. 06.2720.
2 mt. Fuel line "sirflex" hose Ø 9x14 mm c/w primer bulb high-tech art. 08.2720.

08.2728
Tubazione carburante da 3 mt. in sirflex, tubo Ø 9x14 mm completa di pompa hi-tech art. 06.2720.
3 mt. Fuel line "sirflex" hose Ø 9x14 mm c/w primer bulb high-tech art. 08.2720.

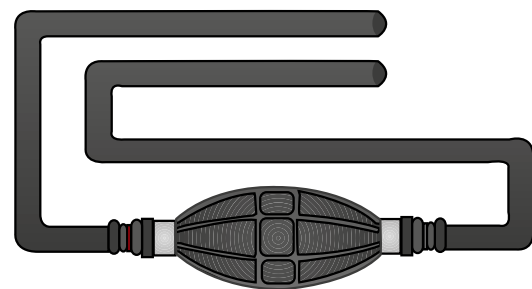
TUBI E POMPE CARBURANTE FUEL HOSE AND PRIMER BULBS



08.2700



08.2700.1



08.2705-08.2706

08.2701/08.2702



Articolo Article	Diametro Int. Int. Size	Diametro Est. Est. Size
	mm	mm
11.0819	8	16
11.1021	10	19
11.1628	16	26
11.1932	19	30
11.2535	25	32
11.3548	35	47
11.3852	38	50
11.5064	50	60

08.2700
Pompa Sirflex tipo OMC.
Primer bulb Sirflex OMC type.

08.2700.1
Pompa Sirflex tipo OMC con fascetta INOX.
Primer bulb Sirflex OMC type with
STAINLESS STEEL clamps.

08.2705
Tubazione universale da 2 mt. in PVC telato con pompa
08.2700.
Universal 2 mt. fuel line reinforced PVC with primer bulb
08.2700.

08.2706
Tubazione universale da 3 mt. in PVC telato con pompa
08.2700.
Universal 3 mt. fuel line reinforced PVC with primer bulb
08.2700.

08.2705.1
Tubazione universale da 2 mt. in PVC telato con
pompa 08.2700.1
Universal 2 mt. fuel line PVC reinforced with primer
bulb 08.2700.1

08.2706.1
Tubazione universale da 3 mt. in PVC telato con
pompa 08.2700.1
Universal 3 mt. fuel line PVC reinforced with primer
bulb 08.2700.1

08.2701
Tubo antibenzina Ø 8 mm x13 mm in PVC telato.
In rotoli da 25 mt.
Flexible hose Ø 8 mm x13 mm. Fuel resistant. Reinforced
PVC. Rolls of 25 mt.

08.2702
Tubo antibenzina Ø 8 mm x13 mm in PVC telato.
In rotoli da 100 mt.
Flexible hose Ø 8 mm x13 mm. Fuel resistant. Reinforced
PVC. Rolls of 100 mt.



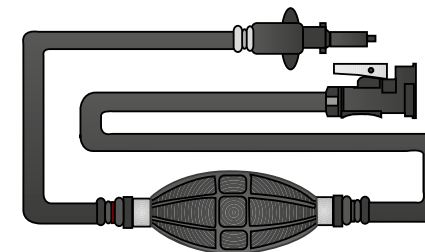
Tubi per alimentazione carburante certificati "CE" per benzine e diesel per imbarcazioni da diporto. Sottostrato liscio in gomma sintetica, tessuti in rayon e tela Nomex, cavetto di rame inserito per la dissipazione dell'elettricità elettrostatica. Pressione d'esercizio 10 bar. Resistenti al fuoco e autoestinguenti.

Petrols and diesel tank feeder hoses for leisure boats, "CE" certified. Smooth inner layer in synthetic rubber, middle layer in rayon fabric and Nomex fabric flame-resistant and self-extinguishing, with a copper cable inserted, that dispel electrostatic electricity. Outer layer smooth with fabric impression, bearing homologation N. Rated pressure 10 bar.

TUBI E POMPE CARBURANTE FUEL HOSE AND PRIMER BULBS

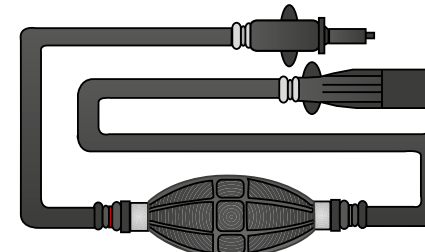
Tubazioni con tubo in PVC telato ART. 08.2701 con pompa ART. 08.2700, in sacchetto stampato indicante il tipo di tubazione, da 2 mt. con innesti già montati.

Fuel lines made in reinforced PVC ART. 08.2701 with primer bulb ART. 08.2700. Packed in a plastic bag that indicates the length of fuel line and if with which connectors are mounted.



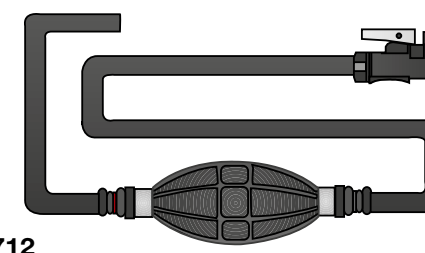
08.2708

Tubazione da 2 mt. con N. 1 innesto maschio MERCURY + N. 1 innesto femmina YAMAHA.
2 mt. fuel line with N. 1 connector male MERCURY + N. 1 connector female YAMAHA.



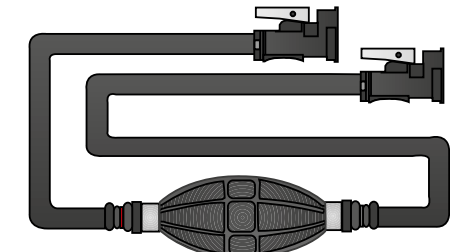
08.2710

Tubazione da 2 mt. con N. 1 innesto maschio MERCURY + N. 1 innesto femmina MERCURY.
2 mt. fuel line with N. 1 connector male MERCURY + N. 1 connector female MERCURY.



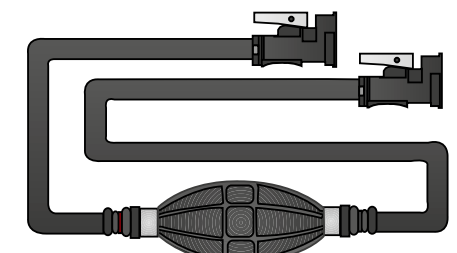
08.2712

Tubazione da 2 mt. con N. 1 innesto femmina YAMAHA.
2 mt. fuel line with N. 1 connector female YAMAHA.



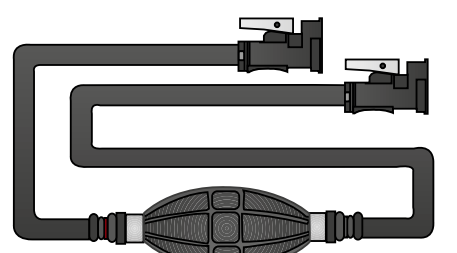
08.2707

Tubazione da 2 mt. con N. 2 innesti femmina MERCURY.
2 mt. fuel line with N. 2 connectors female MERCURY.



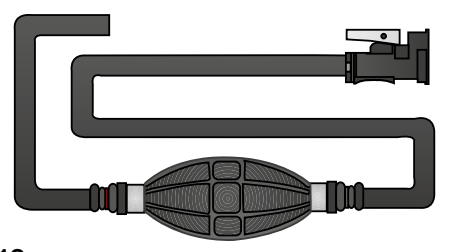
08.2709

Tubazione da 2 mt. con N. 2 innesti femmina OMC.
2 mt. fuel line with N. 2 connectors female OMC.



08.2711

Tubazione da 2 mt. con N. 2 innesti femmina YAMAHA.
2 mt. fuel line with N. 2 connectors female YAMAHA.



08.2713

Tubazione da 2 mt. con N. 1 innesto femmina OMC.
2 mt. fuel line with N. 1 connector female OMC.

SERBATOI ACQUA WATER TANKS

SERBATOI ACQUA CON POMPA JABSCO WATER TANKS WITH JABSCO PUMP

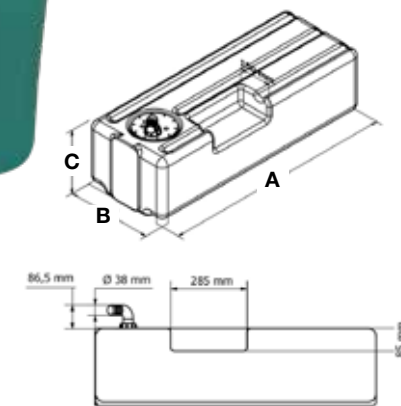


Serbatoio acqua, completo di autoclave per doccia/sanitari. Completa di bocchettone Ø 38 e sfiato.

Water tank with pump, suitable for shower/sinks. With filling nipple and breather.



01.2907



Caratteristiche a 12 V. (art. 09.2980)

Consumo: 2 Amp

Portata: 4 lt/min.

Portagomma: Ø10 mm

Press: 2,8 bar

12 V. characteristics (art. 09.2980)

Absorption: 2 A

Flow of: 4 lts/min

Male fitting: Ø 10 mm

Press: 2,8 bar

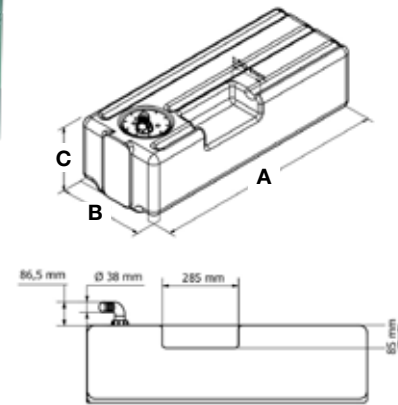
Articolo Article	Capacità Capacity	A	B	C	Peso Weight	Sensore Sender	Sensore Sender
12 V.- 4 lt/min.	lt	mm	mm	mm	kg	10/180 Ω	240/30 Ω
01.2900	39	550	390	200	2,9	03.3802	03.3860
01.2901	45	650	390	200	3,5	03.3802	03.3860
01.2902	52	750	390	200	3,6	03.3802	03.3860
01.2903	60	850	390	200	4,1	03.3802	03.3860
01.2904	65	950	390	200	4,6	03.3802	03.3860
01.2905	71	1050	390	200	5,1	03.3802	03.3860
01.2906	57	550	390	290	3,7	03.3821	03.3864
01.2907	67	650	390	290	4,2	03.3821	03.3864
01.2908	77	750	390	290	4,6	03.3821	03.3864
01.2909	87	850	390	290	5,1	03.3821	03.3864
01.2910	97	950	390	290	5,6	03.3821	03.3864
01.2911	107	1050	390	290	6,1	03.3821	03.3864

SERBATOI ACQUA CON POMPA JABSCO WATER TANKS WITH JABSCO PUMP

SERBATOI ACQUA CON POMPA CAN-SB WATER TANKS WITH CAN-SB PUMP



01.2947



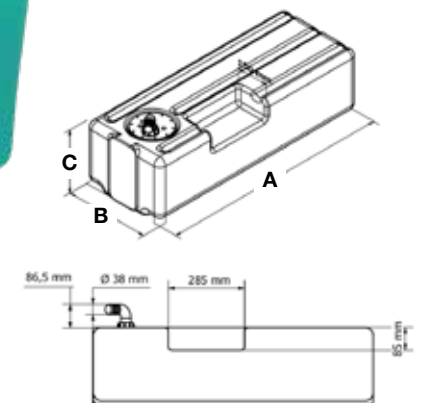
Caratteristiche a 12 V. (art. 09.2983)
Consumo: 6 Amp
Portata: 12 lt/min.
Portagomma: Ø 12 mm
Press: 3 bar

12 V. characteristics (art. 09.2983)
Absorption: 6 A
Flow of: 12 lts/min
Male fitting: Ø 12 mm
Press: 3 bar

Articolo Article	Capacità Capacity	A	B	C	Peso Weight	Sensore Sender	Sensore Sender
12 V.- 12 lt/min.	lt	mm	mm	mm	kg	10/180 Ω	240/30 Ω
01.2940	39	550	390	200	2,9	03.3802	03.3860
01.2941	45	650	390	200	3,5	03.3802	03.3860
01.2942	52	750	390	200	3,6	03.3802	03.3860
01.2943	60	850	390	200	4,1	03.3802	03.3860
01.2944	65	950	390	200	4,6	03.3802	03.3860
01.2945	71	1050	390	200	5,1	03.3802	03.3860
01.2946	57	550	390	290	3,7	03.3821	03.3864
01.2947	67	650	390	290	4,2	03.3821	03.3864
01.2948	77	750	390	290	4,6	03.3821	03.3864
01.2949	87	850	390	290	5,1	03.3821	03.3864
01.2950	97	950	390	290	5,6	03.3821	03.3864
01.2951	107	1050	390	290	6,1	03.3821	03.3864



01.2707



Caratteristiche a 12 V. (art. 09.2985)
Consumo Amp 1,6 (MAX 2,5)
Portata L/m 3,8
Portagomma: Ø10 mm
Press: 2,8 bar

12 V. characteristics (art. 09.2985)
Absorption Amps 1,6 (MAX 2,5)
Flow of L/m 3,8
Male fitting: Ø10 mm
Press: 2,8 bar

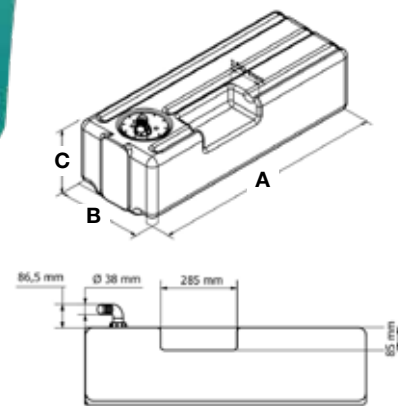
Articolo Article	Capacità Capacity	A	B	C	Peso Weight	Sensore Sender	Sensore Sender
12 V.- 4 lt/min.	lt	mm	mm	mm	kg	10/180 Ω	240/30 Ω
01.2700	39	550	390	200	2,9	03.3802	03.3860
01.2701	45	650	390	200	3,5	03.3802	03.3860
01.2702	52	750	390	200	3,6	03.3802	03.3860
01.2703	60	850	390	200	4,1	03.3802	03.3860
01.2704	65	950	390	200	4,6	03.3802	03.3860
01.2705	71	1050	390	200	5,1	03.3802	03.3860
01.2706	57	550	390	290	3,7	03.3821	03.3864
01.2707	67	650	390	290	4,2	03.3821	03.3864
01.2708	77	750	390	290	4,6	03.3821	03.3864
01.2709	87	850	390	290	5,1	03.3821	03.3864
01.2710	97	950	390	290	5,6	03.3821	03.3864
01.2711	107	1050	390	290	6,1	03.3821	03.3864

SERBATOI ACQUA CON POMPA CAN-SB WATER TANKS WITH CAN-SB PUMP

KIT DOCCIA COMPLETI SHOWER KIT COMPLETE



01.2741



Caratteristiche a 12 V. (art. 09.2987)
Consumo Amp 6
Portata L/m 11
Portagomma: Ø12 mm
Press: 3.0 bar

12 V. characteristics (art. 09.2987)
Absorption Amps 6
Flow of L/m 11
Male fitting: Ø12 mm
Press: 3.0 bar

Articolo Article	Capacità Capacity	A	B	C	Peso Weight	Sensore Sender	Sensore Sender
12 V.- 12 lt/min.	lt	mm	mm	mm	kg	10/180 Ω	240/30 Ω
01.2740	39	550	390	200	2,9	03.3802	03.3860
01.2741	45	650	390	200	3,5	03.3802	03.3860
01.2742	52	750	390	200	3,6	03.3802	03.3860
01.2743	60	850	390	200	4,1	03.3802	03.3860
01.2744	65	950	390	200	4,6	03.3802	03.3860
01.2745	71	1050	390	200	5,1	03.3802	03.3860
01.2746	57	550	390	290	3,7	03.3821	03.3864
01.2747	67	650	390	290	4,2	03.3821	03.3864
01.2748	77	750	390	290	4,6	03.3821	03.3864
01.2749	87	850	390	290	5,1	03.3821	03.3864
01.2750	97	950	390	290	5,6	03.3821	03.3864
01.2751	107	1050	390	290	6,1	03.3821	03.3864

Kit doccia completo pronto all'uso comprende:
· serbatoio capacità lt. 39 - lt. 57
· autoclave portata 4 l/min 12 volts
· doccia con tubo lunghezza 5 mt.
· nicchia porta doccia per montaggio sul ponte.

Complete shower kit ready to use contains:
· water tank capacity lt. 39 - lt. 57
· pump capacity 4 l/min 12 volts
· shower with hose length 5 mt.
· shower holder for deck mounting.



01.2980



01.2986

AUTOCLAVI JABSCO JABSCO PUMPS



09.2980 12V
09.2981 24V

09.2880
Kit raccordi a 90° per pompa
09.2980/81, venduti al paio
90° kit of fittings for pump
09.2980/81, sold by pair

09.2980
Caratteristiche a 12 V
Consumo: 2 Amp
Portata: 4 lt/min.
Portagomma: Ø10 mm
Ingombro max:
160x100x60 mm
Press: 2,8 bar

12 V. characteristics
Absorption: 2 A
Flow of: 4 lts/min
Male fitting: Ø10 mm
Dimension:
160x100x60 mm
Press: 2,8 bar

09.2981
Caratteristiche a 24 V
Consumo: 2 Amp
Portata: 4 lt/min.
Portagomma: Ø10 mm
Ingombro max:
160x100x60 mm
Press: 2,8 bar

24 V. characteristics
Absorption: 2 A
Flow of: 4 lts/min
Male fitting: Ø10 mm
Dimension:
160x100x60 mm
Press: 2,8 bar

09.2983 12V
09.2984 24V

09.2883
Kit raccordi a 90° per pompa
09.2983/84, venduti al paio
90° kit of fittings for pump
09.2983/84, sold by pair

09.2983
Caratteristiche a 12 V
Consumo: 6 Amp
Portata: 12 lt/min.
Portagomma: Ø12 mm
Ingombro max:
90x100x215 mm
Press: 3.0 bar

12 V. characteristics:
Absorption: 6 A
Flow of: 12 lts/min
Male fitting: Ø12 mm
Dimension:
90x100x215 mm
Press: 3.0 bar

09.2984
Caratteristiche a 24 V
Consumo: 4 Amp
Portata: 12 lt/min.
Portagomma: Ø12 mm
Ingombro max:
95x105x215 mm.
Press: 3.0 bar

24 V. characteristics:
Absorption: 4 A
Flow of: 12 lts/min
Male fitting: Ø12 mm
Dimension:
95x105x215 mm
Press: 3.0 bar

AUTOCLAVI CAN-SB CAN-SB PUMPS



09.2985
Caratteristiche a 12 V.
Consumo Amp 1,6 (MAX 2,5)
Portata L/m 3,8
Portagomma ø mm 10
Ingombro max mm. 160x100x60
Press: 2,8 bar

12 V. characteristics
Absorption Amps 1,6 (MAX 2,5)
Flow of L/m 3,8
Male fitting ø mm 10
Dimension 160x100x60 mm
Press: 2,8 bar

09.2987
Caratteristiche a 12 V
Consumo: 6 Amp
Portata: 12 lt/min.
Portagomma: Ø 12 mm
Ingombro max: 90x100x215 mm
Press: 3.0 bar

12 V. characteristics:
Absorption: 6 A
Flow of: 12 lts/min
Male fitting: Ø 12 mm
Dimension: 90x100x215 mm
Press: 3.0 bar

SERBATOI ACQUA WATER TANKS

Serbatoi per acqua e acque grigie completi di boccaporto ispezionabile.

Water and grey water tanks complete with inspection porthole.

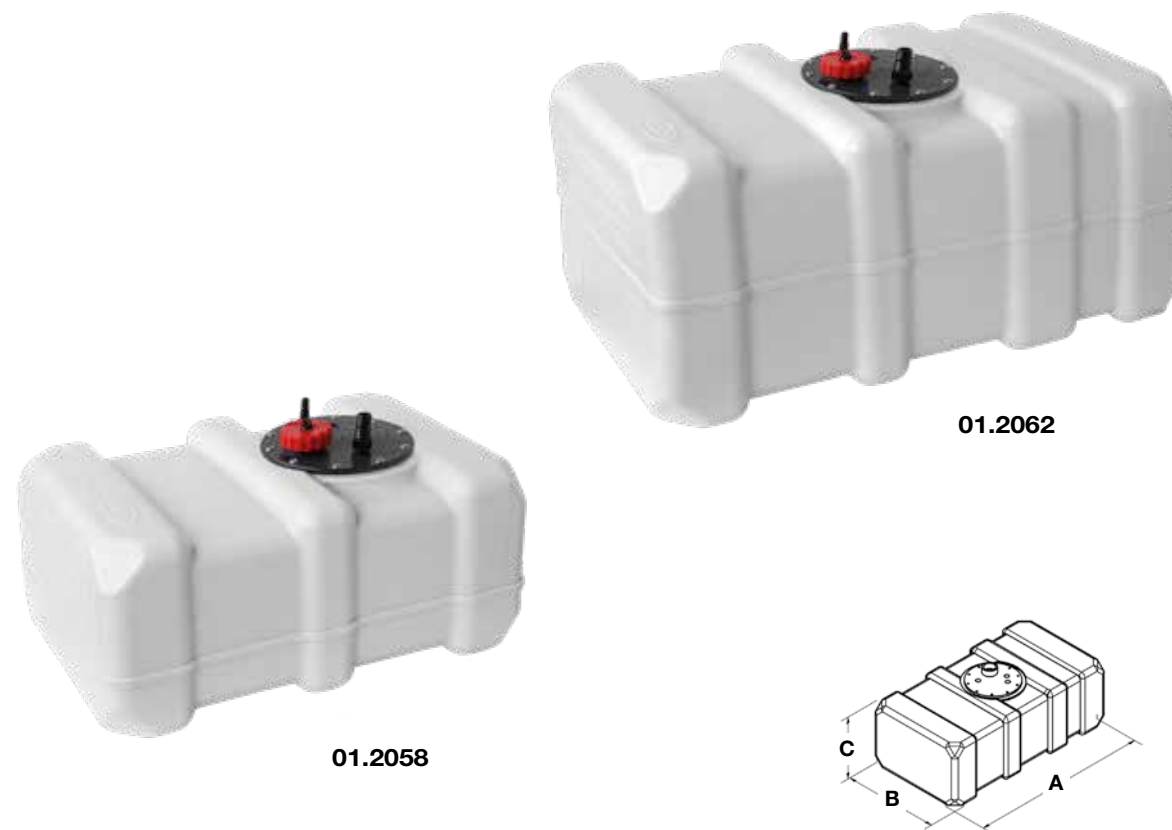


Articolo Article	Articolo Article	Capacità Capacity	A	B	C	Peso Weight	Sensore Sender	Sensore Sender
	A	lt	mm	mm	mm	kg	10/180 Ω	240/30 Ω
01.2043	01.2243	32	450	390	200	2,7	03.3802	03.3860
01.2045	01.2245	39	550	390	200	2,9	03.3802	03.3860
01.2047	01.2247	45	650	390	200	3,2	03.3802	03.3860
01.2049	01.2249	52	750	390	200	3,6	03.3802	03.3860
01.2051	01.2251	60	850	390	200	4,1	03.3802	03.3860
01.2053	01.2253	65	950	390	200	4,6	03.3802	03.3860
01.2041	01.2241	71	1050	390	200	5,1	03.3802	03.3860
01.2042	01.2242	47	450	390	290	3,2	03.3821	03.3864
01.2044	01.2244	57	550	390	290	3,7	03.3821	03.3864
01.2046	01.2246	67	650	390	290	4,1	03.3821	03.3864
01.2048	01.2248	77	750	390	290	4,6	03.3821	03.3864
01.2050	01.2250	87	850	390	290	5,1	03.3821	03.3864
01.2052	01.2252	97	950	390	290	5,6	03.3821	03.3864
01.2040	01.2240	107	1050	390	290	6,1	03.3821	03.3864

SERBATOI ACQUA WATER TANKS

Serbatoi per acqua completi di boccaporto ispezionabile, tappo con sfiato e pescante per aspirazione. Su richiesta, è possibile applicare gli accessori per svuotamento acqua a caduta.

Water tanks complete with inspection porthole, cap with vent, water suction pick-up. On request, is possible to apply accessories for water drainage system.



Articolo Article	Capacità Capacity	A	B	C	Peso Weight	Sensore Sender	Sensore Sender
	lt	mm	mm	mm	kg	10/180 Ω	240/30 Ω
01.2058	33	500	350	230	2,8	03.3820	03.3861
01.2059	43	650	350	230	3,5	03.3820	03.3861
01.2060	53	800	350	230	3,7	03.3820	03.3861
01.2061	42	500	350	300	2,8	03.3821	03.3864
01.2062	55	650	350	300	3,2	03.3821	03.3864
01.2063	70	800	350	300	3,7	03.3821	03.3864

SERBATOI ACQUA WATER TANKS

Serbatoi per acqua completi di boccaporto ispezionabile, tappo con sfiato e pescante per aspirazione. Su richiesta, è possibile applicare gli accessori per svuotamento acqua a caduta.

Water tanks complete with inspection porthole, cap with vent, water suction pick-up. On request, is possible to apply accessories for water drainage system.



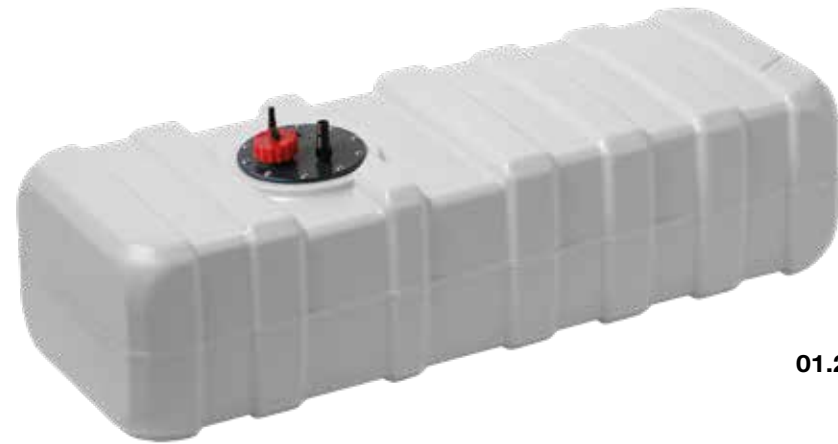
Articolo Article	Capacità Capacity	A	B	C	Peso Weight	Sensore Sender	Sensore Sender
	lt	mm	mm	mm	kg	10/180 Ω	240/30 Ω
01.2054	70	650	300	400	4,2	03.3808	03.3868
01.2056	100	915	300	400	5,2	03.3808	03.3868



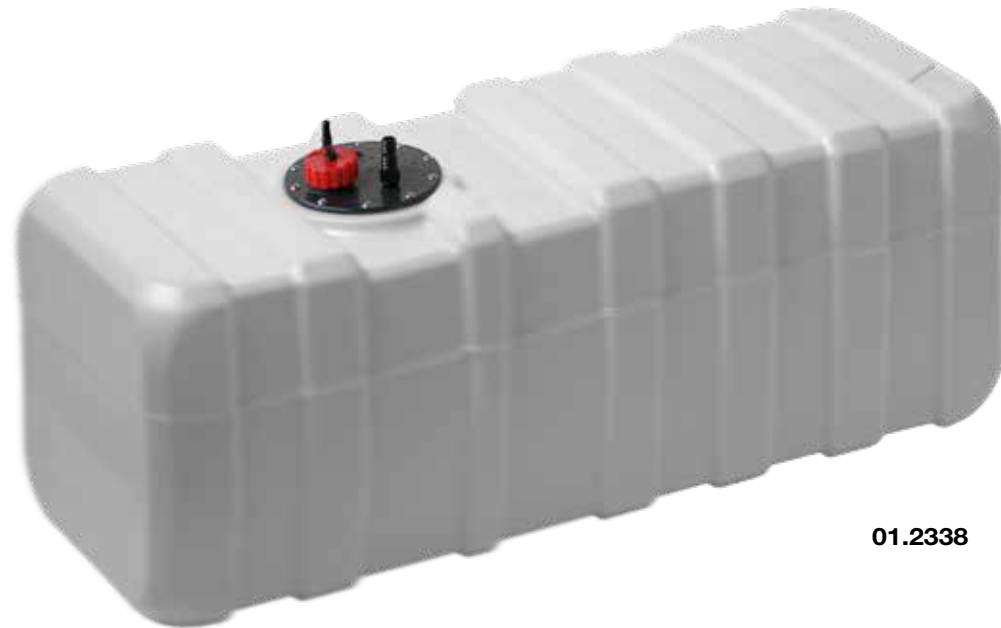
Articolo Article	Capacità Capacity	A	B	C	Peso Weight	Sensore Sender	Sensore Sender
	lt	mm	mm	mm	kg	10/180 Ω	240/30 Ω
01.2055	70	650	410	300	4,5	03.3821	03.3864
01.2057	100	915	410	300	5,2	03.3821	03.3864

SERBATOI ACQUA WATER TANKS

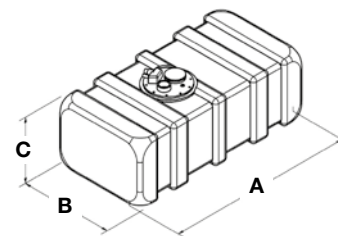
SERBATOI ACQUA WATER TANKS



01.2335



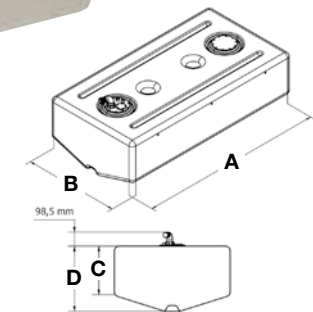
01.2338



Articolo Article	Capacità Capacity	A	B	C	Peso Weight	Sensore Sender	Sensore Sender
	lt	mm	mm	mm	kg	10/180 Ω	240/30 Ω
01.2333	70	800	400	280	5,80	03.3804	03.3863
01.2334	84	950	400	280	6,60	03.3804	03.3863
01.2335	96	1100	400	280	7,40	03.3804	03.3863
01.2336	102	800	400	400	7,80	03.3808	03.3868
01.2337	120	950	400	400	8,20	03.3808	03.3868
01.2338	140	1100	400	400	9,40	03.3808	03.3868



01.8001



Articolo Article	Capacità Capacity	A	B	C	D	Sensore Sender	Sensore Sender
	lt	mm	mm	mm	mm	10/180 Ω	240/30 Ω
01.8000	210	1240	580	300	340	03.3805	03.3865
01.8001	430	1550	800	340	450	03.3808	03.3868



Serbatoi per acqua e acque grigie completi di boccaporto e pescante per aspirazione.
Su richiesta è possibile applicare gli accessori per svuotamento acqua a caduta da applicare alle pareti.

Water and grey water tanks complete of plate and suction pipe.
On demand available with fixing accessories for vertical water emptying.

SERBATOI ACQUA WATER TANKS

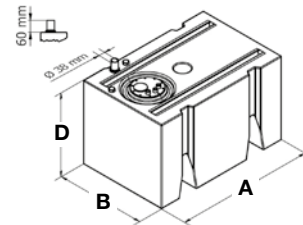
SERBATOI ACQUA WATER TANKS

Serbatoi per acqua e acque grigie completi di boccaporto e pescante per aspirazione.
Su richiesta è possibile applicare gli accessori per svuotamento acqua a caduta da applicare alle pareti.

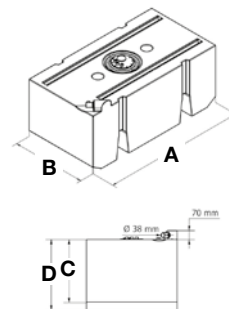
Water and grey water tanks complete of plate and suction pipe.
On demand available with fixing accessories for vertical water emptying.



01.8005



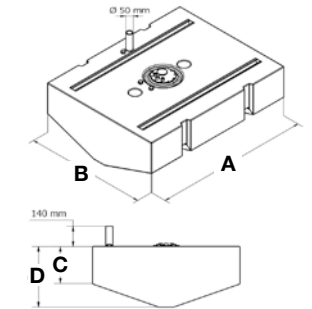
01.8006



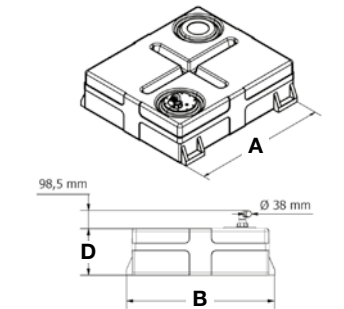
Articolo Article	Capacità Capacity	A	B	C	D	Sensore Sender	Sensore Sender
	lt	mm	mm	mm	mm	10/180 Ω	240/30 Ω
01.8005	230	860	560		525+60	03.3812	03.3871
01.8006	430	1333	710	490	550+70	03.3813	03.3872



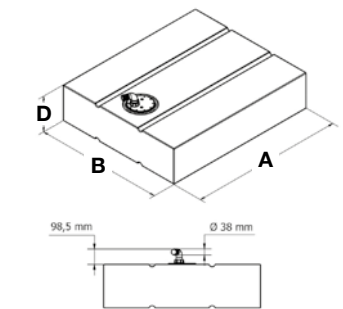
01.8007



01.8008



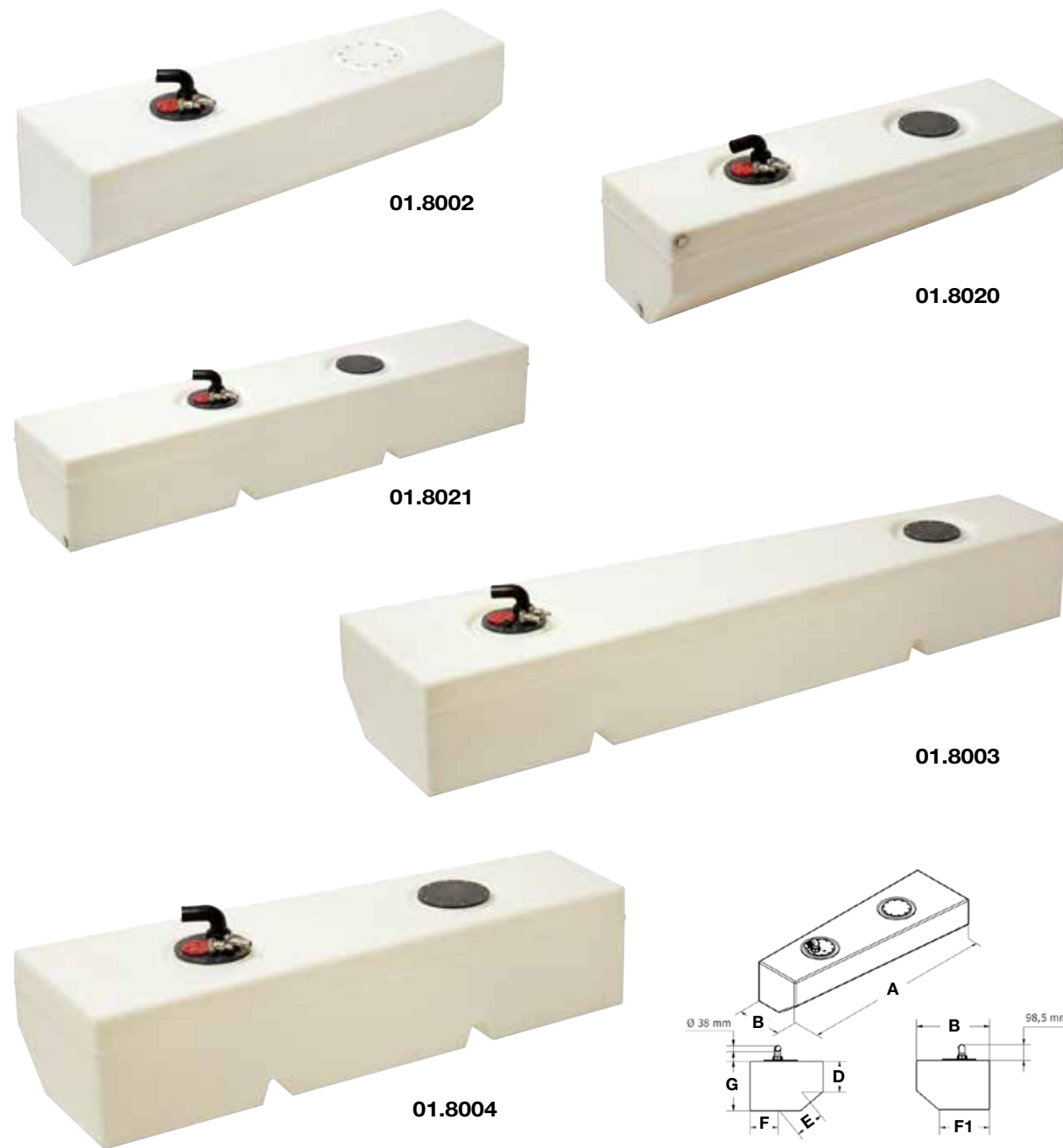
01.8010



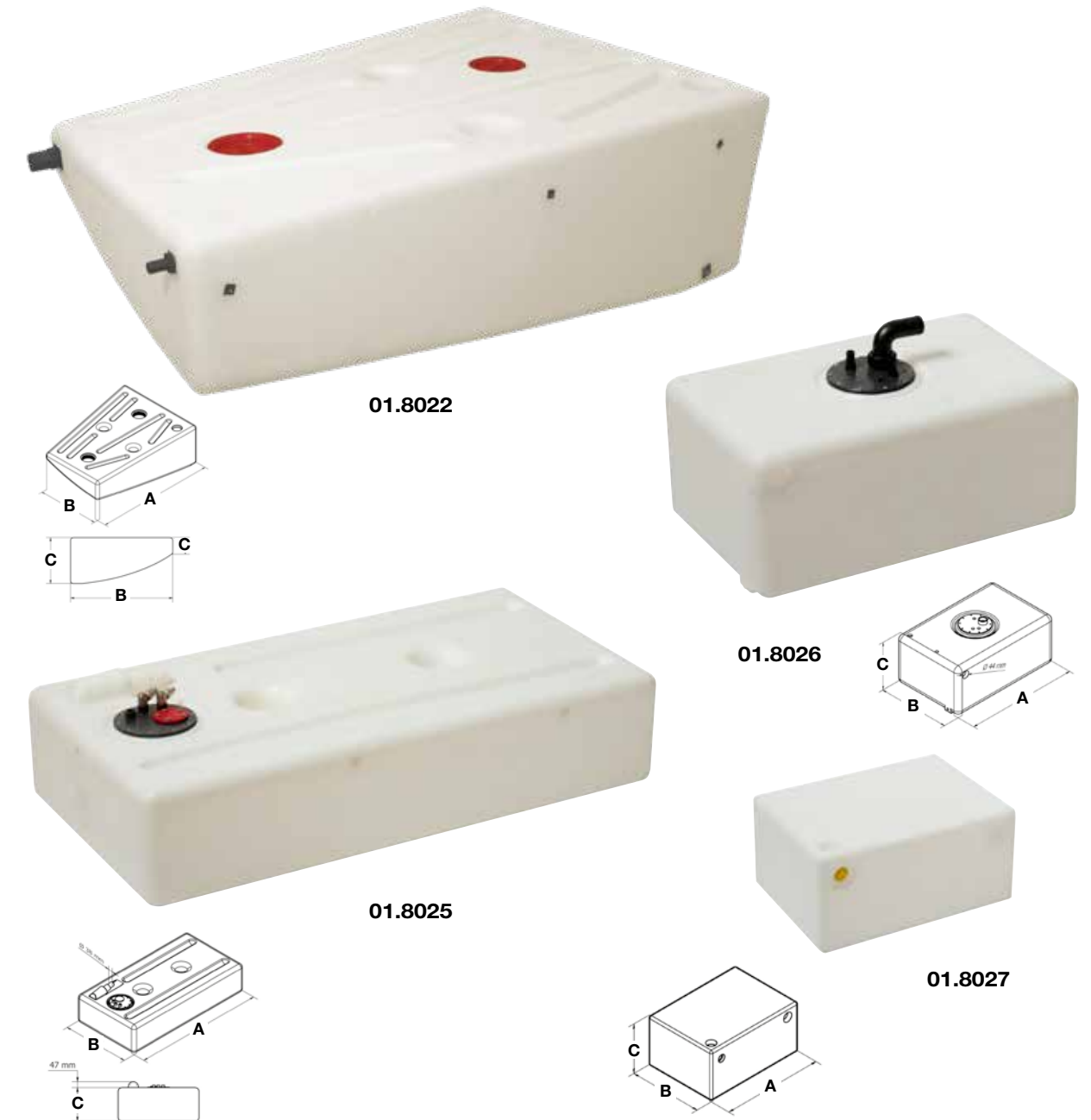
Articolo Article	Capacità Capacity	A	B	C	D	Sensore Sender	Sensore Sender
	lt	mm	mm	mm	mm	10/180 Ω	240/30 Ω
01.8007	400	1300	1025	260	430+140	03.3823	03.3869
01.8008	140	890	820		260	03.3820	03.3861
01.8010	330	1200	1000		280	03.3803	03.3862

SERBATOI ACQUA WATER TANKS

SERBATOI ACQUA WATER TANKS



Articolo Article	Sinistro Left	Destro Right	Capacità Capacity	A	B	C	D	E	F	F1	G	Sensore Sender	Sensore Sender
			Lt	mm	mm	mm	mm	mm	mm	mm	mm	10/180 Ω	240/30 Ω
01.8002		Dx/Right	160	1430	477	327	199	186	188	328	325	03.3805	03.3865
01.8003	Sx/Left		280	2220	560	327	199	186	188	420	325	03.3805	03.3865
01.8004	Sx/Left		143	1405	460	320	190	180	180	320	310	03.3805	03.3865
01.8020		Dx/Right	166	1360	423	389	180	270	169	285	335	03.3805	03.3865
01.8021	Sx/Left		250	2000	439	389	180	280	169	339	335	03.3805	03.3865



Articolo Article	Capacità Capacity	A	B	C	D	Sensore Sender	Sensore Sender
	lt	mm	mm	mm	mm	10/180 Ω	240/30 Ω
01.8022	370	1436	729/1066	280	470	03.3810	03.3870
01.8023	98	650	650		270+47	03.3803	03.3862
01.8024	130	850	650		270+47	03.3803	03.3862
01.8025	200	1250	650		270+47	03.3803	03.3862
01.8026	86	700	450		300	03.3821	03.3864
01.8027	38	490	355		240	03.3820	03.3861

SERBATOI FLESSIBILI ACQUA FLEXIBLE WATER TANKS

Serbatoi flessibili in materiale ELASTOMERO TERMOPLASTICO con boccaporto saldato completo di raccorderia. Forme rettangolari e triangolari.

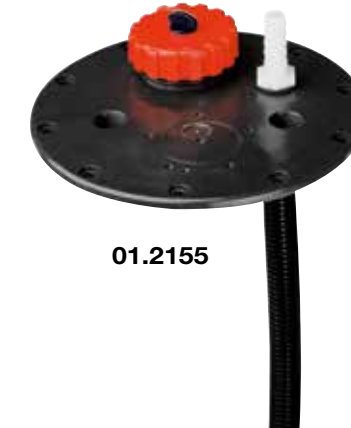
Flexible water tanks in thermoplastic elastomer, with flange complete of all connection required for the functioning. Rectangular and triangular shapes.



Articolo Article	Capacità Capacity	A	B	C	Peso Weight	
	lt	mm	mm	mm	kg	
01.2070	60	730	730		1,00	■
01.2071	75	770	730		1,10	■
01.2072	100	880	730		1,20	■
01.2073	120	1030	730		1,40	■
01.2074	150	1150	730		1,90	■
01.2075	55	950	1000	130	1,00	▲
01.2076	100	1100	1100	250	1,30	▲



RACCORDI LINEA ACQUA WATER LINE FITTINGS



01.2155

Boccaporto d'ispezione solo per serbatoi acqua, completo di tappo con sfiato, pescante e N. 1 portagomma. Sul boccaporto è possibile montare il bocchettone di carico ns. ART. 06.2156, pag. 84 (come da illustrazione), eventuale misuratore di livello elettrico o meccanico, 2° pescante già predisposto o sfiato dell'aria.

Inspection porthole, only for water tanks, complete with cap w/vent and N. 1 terminal for rubber hose. On the porthole can be mounted filler kit our ART. 06.2156 Pag. 84 (as showed), a mechanical or electric sender unit for water level, 2nd water pick-up or air vent for fix installation.

06.2141

Bocchettone di scarico filettato con ghiera da 1"1/2 Ø 38 mm.
Straight through-hull fitting with 1"1/2 thread, Ø 38 mm with locknut.

06.2142

Bocchettone di scarico filettato a 90° con ghiera da 1"1/2 Ø 38 mm.
90° through-hull fitting with 1"1/2 thread, Ø 38 mm with locknut.

06.2143

Portagomma filettato a 90° con ghiera da 3/8" Ø 12 mm.
90° hose connector with 3/8" thread, Ø 12 mm with locknut.

06.2131

Portagomma filettato 3/8" Ø 10 mm / Ø 12 mm.
Straight threaded fitting 3/8" Ø10 mm / Ø 12 mm.

06.2132

Portagomma filettato 3/8" Ø 17 mm / Ø 19 mm.
Straight threaded inlet fitting of 3/8" Ø 17 mm / Ø 19 mm.

01.2104

Tappo cieco con filetto maschio 3/8" gas.
Stopper, male thread 3/8" gas.

06.2148

Portagomma filettato con ghiera da 3/8" Ø 10 mm / 12 mm.
Straight hose connector with 3/8" thread, Ø 10 mm / 12 mm with locknut.

06.2149

Portagomma filettato con ghiera da 3/8" Ø 17 mm / 19 mm.
Straight hose connector with 3/8" thread, Ø 17 mm / 19 mm with locknut.



06.2141

06.2142

06.2143

06.2131

06.2132

01.2104

06.2148

06.2149

06.2150

06.2160

06.2150

Portagomma filettato a 90° da 3/8" Ø 12 mm.
3/8" 90° hose connector, Ø 12 mm.

06.2160

Bocchettone Ø 38 mm – 90° con girello 360° filettato da 1" 1/2.
Plastic fitting Ø 38 mm – 90° with swivel thread 1" 1/2.

SONDE E INDICATORI LIVELLO ACQUA WATER SENSORS AND GAUGES

DOCCETTE E ACCESSORI SHOWERS AND ACCESSORIES

INDICATORI DI LIVELLO ELETTRICI ELECTRIC GAUGES



03.3220



03.3223

Articolo Article	Ohm	Volt	Tipo Type	Colore Colour
Ω				
03.3220	10-180	12-24	Water	nero - black
03.3223	10-180	12-24	Water	bianco - white
03.3226	240-30	12-24	Water	nero - black
03.3229	240-30	12-24	Water	bianco - white

SENSORE DI LIVELLO LEVEL SENSOR



Articolo Article	Articolo Article	Altezza Height
10-180 Ohm	240-30 Ohm	mm
03.3802	03.3860	185
03.3820	03.3861	200
03.3830	03.3880	240
03.3803	03.3862	250
03.3804	03.3863	270
03.3821	03.3864	280
03.3805	03.3865	300
03.3807	03.3866	350
03.3822	03.3867	380
03.3808	03.3868	390
03.3823	03.3869	400
03.3810	03.3870	450
03.3812	03.3871	480
03.3813	03.3872	520
03.3814	03.3873	550
03.3815	03.3874	580



10.2470

Contenitore per doccia universale.
Universal shower housing.



10.5100

Contenitore cromato per doccia universale.
Chromed universal shower housing.



10.2496

Contenitore per doccia diritta.
Housing for straight shower.



10.5102

Contenitore cromato per doccia diritta.
Chromed housing for straight shower.



10.2495

Contenitore per miscelatore.
Housing alone for mixer.



10.5104

Contenitore cromato per miscelatore.
Housing alone chromed for mixer.



10.2492
Contenitore con miscelatore.
Housing with mixer.



10.5106
Contenitore cromato con miscelatore.
Housing alone chromed with mixer.



10.2491
Contenitore con miscelatore,
doccetta e tubo da 3 mt.
Housing with mixer tap,
shower and 3 mt. hose.



10.2497
Contenitore per doccetta e miscelatore.
Housing for shower and mixer.



10.2494
Contenitore con innesto rapido
per uscita acqua.
Housing with quick coupling
for water exit.



10.5108
Contenitore cromato con innesto rapido
per uscita acqua.
Chromed housing with quick coupling
for water exit.



10.2498
Miscelatore.
Mixer tap.



10.2466
Doccetta diritta.
Straight Shower.



10.2493
Contenitore con innesto rapido
per carico acqua.
Housing with fast coupling
for water load.



10.5110
Contenitore cromato con innesto rapido
per carico acqua.
Chromed housing with quick coupling
for water load.



10.2472
Doccetta. Colore bianco.
Shower. Colour white.



10.2473
Doccetta. Colore cromato.
Shower. Colour chrome plated.

DOCCHETTE E ACCESSORI SHOWERS AND ACCESSORIES

DOCCHETTE E ACCESSORI SHOWERS AND ACCESSORIES



10.2483
Contenitore doccia, doccia e tubo da 3 mt.
Housing with shower and 3 mt. hose.

Articolo Article	Contenitore Housing	Doccetta Shower	Tubo Hose	Filetto Thread
				"
10.2483	10.2470	10.2472	10.2475	1/2" - 1/2"
10.2485	10.2470	10.2472	10.2476	1/2" - 1/2"
10.2487	10.2470	10.2472	10.2488	1/2" - 3/8"
10.2467	10.2470	10.2472	10.2489	1/2" - 3/8"

Articolo Article	Contenitore Housing	Doccetta Shower	Tubo Hose	Filetto Thread
				"
10.5190	10.5100	10.2473	10.2475	1/2" - 1/2"
10.5191	10.5100	10.2473	10.2476	1/2" - 1/2"
10.5200	10.5100	10.2473	10.2488	1/2" - 3/8"
10.5201	10.5100	10.2473	10.2489	1/2" - 3/8"



10.2485
Contenitore doccia, doccia e tubo da 5 mt.
Housing with shower and 5 mt. hose.

Articolo Article	Contenitore Housing	Doccetta Shower	Tubo Hose	Filetto Thread
				"
10.2469	10.2496	10.2466	10.2475	1/2" - 1/2"
10.2471	10.2496	10.2466	10.2476	1/2" - 1/2"
10.2490	10.2496	10.2466	10.2488	1/2" - 3/8"
10.2499	10.2496	10.2466	10.2489	1/2" - 3/8"

Articolo Article	Contenitore Housing	Doccetta Shower	Tubo Hose	Filetto Thread
				"
10.5192	10.5102	10.2466	10.2475	1/2" - 1/2"
10.5193	10.5102	10.2466	10.2476	1/2" - 1/2"
10.5202	10.5102	10.2466	10.2488	1/2" - 3/8"
10.5203	10.5102	10.2466	10.2489	1/2" - 3/8"



10.2475



10.2479



10.2426
Kit imbarco acqua
Ø 38 completo di
nicchia conica.
Water deckfill
Ø 38 complete of
recess box.



04.3023
Tappo WATER,
Ø 38 mm per acqua.
Water deck plate,
Ø 38 mm.



04.3035
Tappo WATER inclinato 30°
Ø 38 mm
30° inclined WATER deck
filler Ø 38 mm

Tubo retinato bianco per doccia con raccordi
in ottone cromato.
Reinforced white hose for shower with chromed
brass fittings.

Articolo Article	Lunghezza Lenght	Filetto Thread
	mt.	"
10.2475	3	1/2"-1/2"
10.2476	5	1/2"-1/2"
10.2488	3	1/2"-3/8"
10.2489	5	1/2"-3/8"

Doccetta con tubo.
Shower with hose.

Articolo Article	Lunghezza Lenght	Tubo Hose	Filetto Thread	Doccetta Shower
	mt.		"	
10.2478	3	10.2475	1/2" - 1/2"	10.2472
10.2479	3	10.2475	1/2" - 1/2"	10.2473
10.2480	5	10.2476	1/2" - 1/2"	10.2472
10.2481	5	10.2476	1/2" - 1/2"	10.2473
10.5207	3	10.2488	1/2" - 3/8"	10.2472
10.5208	5	10.2489	1/2" - 3/8"	10.2472
10.5209	3	10.2488	1/2" - 3/8"	10.2473
10.5210	5	10.2489	1/2" - 3/8"	10.2473



04.3940
Tappo WATER
Ø 38 mm per acqua,
con coperchio inox.
WATER deck filler
Ø 38mm, with stainless
steel cover.



04.3036
Tappo WATER
Ø 38 mm
WATER deck plate
Ø 38 mm

TAPPI IMBARCO ACQUA WATER DECK FILLERS

TUBO E RACCORDI RAPIDI ACQUA WATER HOSES AND QUICK RELEASE COUPLINGS

Tappo imbarco per acqua.
Water deck filler cap.

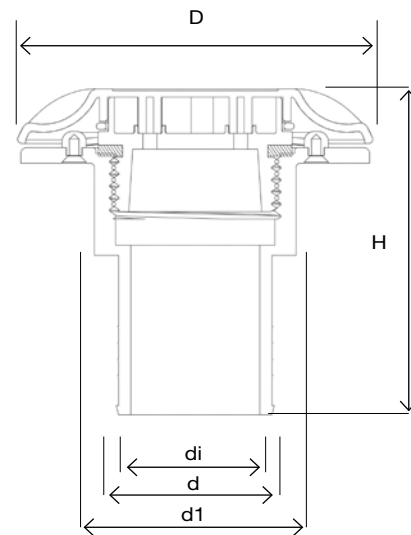
Articolo Article	H	D	di	d1	d	Colore Colour
	mm	mm	mm	mm	mm	
04.2180	78	88	32	50	38	bianco white
04.2181	78	88	32	50	38	cromato chrome plated



04.2180



04.2181



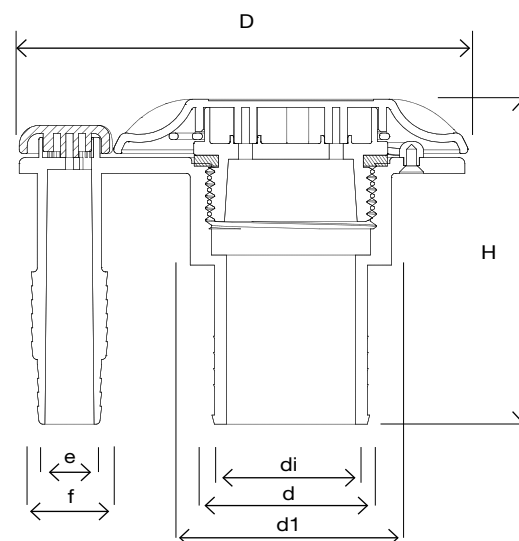
Articolo Article	H	D	di	d1	d	e	f	Colore Colour
	mm	mm	mm	mm	mm	mm	mm	
04.2182	78	110	32	50	38	17	19	bianco - white
04.2183	78	110	32	50	38	17	19	cromato - Chrome plated



04.2182



04.2183



06.4200

Raccordo a T Ø 12 mm.
T junction Ø 12 mm.



06.4201

Raccordo dritto Ø 12 mm.
Connector Ø 12 mm.



06.4202

Raccordo a 90° Ø 12 mm.
90° elbow connector Ø 12 mm.



06.4203

Raccordo a Y Ø 12 mm.
Y junction Ø 12 mm.



06.4204

Raccordo dritto Ø 12 mm. Filetto maschio da 3/8".
Connector Ø 12 mm. 3/8" male thread.



06.4205

Raccordo dritto Ø 12. Filetto maschio da 1/2".
Connector Ø 12. 1/2" male thread.



06.4215

Raccordo a 90° Ø 12 mm. Filetto maschio da 3/8".
90° elbow connector Ø 12 mm. 3/8" male thread.



06.4216

Raccordo a 90° Ø 12 mm. Filetto maschio da 1/2".
90° elbow connector Ø 12 mm. 1/2" male thread.

TUBO E RACCORDI RAPIDI ACQUA WATER HOSES AND QUICK RELEASE COUPLINGS

TUBO E RACCORDI RAPIDI ACQUA WATER HOSES AND QUICK RELEASE COUPLINGS



06.4206

06.4207

06.4206
Raccordo diritto Ø 12 mm. Filetto femmina da 3/8".
Connector Ø 12 mm. 3/8" female thread.

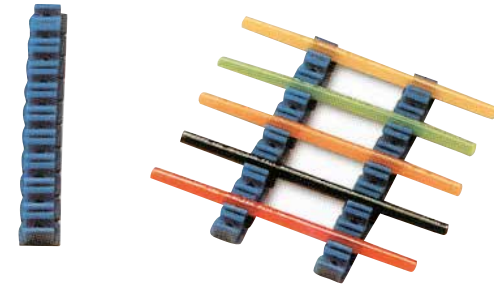
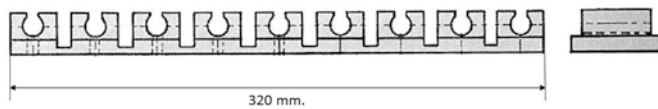
06.4207
Raccordo diritto Ø 12 mm. Filetto femmina da 1/2".
Connector Ø 12 mm. 1/2" female thread.



06.4208

06.4208
Raccordo femmina/femmina da 1/2" a 3/8".
Female/female connector from 1/2" to 3/8".

Staffe fissatubo.
Hose clamps.



11.4213



11.4209

11.4209
Tubo polietilene rosso 12/9. Rotolo da 50 mt.
temp. massima 60°
Red polythilen hose 12/9. Rolls of 50 mt.



11.4210

11.4210
Tubo polietilene blu 12/9. Rotolo da 50 mt.
temp massima 60°
Blue polythilen hose 12/9. Rolls of 50 mt.



Raccordo a T Ø 15 mm.
T junction Ø 15 mm.



06.4230

Raccordo diritto Ø 15 mm.
Straight connector Ø 15 mm.



06.4231

Raccordo a 90° Ø 15 mm.
90° elbow connector
Ø 15 mm.



06.4232

Raccordo a Y Ø 15 mm.
Y junction Ø 15 mm.



06.4233

Raccordo diritto Ø 15 mm.
Filetto maschio da 3/8".
Connector Ø 15 mm. 3/8"
male thread.



06.4234

Raccordo diritto Ø 15 mm.
Filetto maschio da 1/2".
Connector Ø 15 mm. 1/2"
male thread.



06.4235

Raccordo a 90° Ø 15 mm.
Filetto maschio da 3/8"
90° elbow connector Ø 15 mm.
1/2" male thread.



06.4236

Raccordo a 90° Ø 15 mm.
Filetto maschio da 1/2".
90° elbow connector Ø 15 mm.
1/2" male thread.



06.4237



06.4238
Raccordo diritto Ø 15 mm. Filetto femmina da 3/8".
Connector Ø 15 mm. 3/8" female thread.



06.4239
Raccordo diritto Ø 15 mm. Filetto femmina da 1/2".
Connector Ø 15 mm. 1/2" female thread.



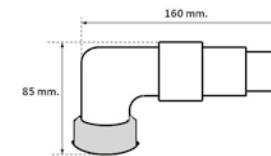
11.4245

11.4245
Tubo polietilene rosso 15/11. Rotolo da 100 mt.
temp. massima 60°
Red polythilen hose 15/11. Rolls of 100 mt.



11.4246

11.4246
Tubo polietilene blu 15/11. Rotolo da 100 mt.
temp massima 60°
Blue polythilen hose 15/11. Rolls of 100 mt.



06.2156

Kit bocchettone in plastica per acqua composto da N. 1 bocchettone filettato dritto + N. 1 bocchettone filettato a 90° Ø 35-50-60 mm + N. 2 guarnizioni, da utilizzare su ART. 01.2155.
Plastic filler kit for water, made of: N.1 straight threaded filler + N. 1 threaded filler 90° with joining dimensions of Ø 35-50-60 mm + N. 2 sealing gaskets. The kit has to be used with ART. 01.2155.

06.2129
Valvola a sfera da 3/4" femmina per svuotamento serbatoio acqua.
Female ball-valve of 3/4" for drainage.



06.2129

06.2130
Portagomma per acqua dritto da 3/4" Ø 12 mm.
Straight water terminal of Ø 12 mm, thread 3/4".



06.2130

06.2145
Kit di svuotamento con raccordo filettato per serbatoio acqua, per fissaggio valvola a sfera da 3/4".
Drainage kit with threaded terminal for water tanks, to fix ball-valve of 3/4".



06.2145

TRUDESIGN - VALVOLE E RACCORDI TRUDESIGN - VALVES AND FITTINGS

TRUDESIGN - VALVOLE E RACCORDI TRUDESIGN - VALVES AND FITTINGS



Valvola a sfera femmina monitorata.
Position monitored female ball-valve .

Articolo Article	Filetto Thread
12.4840	1/2"
12.4841	3/4"
12.4842	1"
12.4843	1" 1/4
12.4844	1" 1/2
12.4845	2"



Valvola a sfera femmina.
Female ball-valve.

Articolo Article	Filetto Thread
12.4830	1/2"
12.4831	3/4"
12.4832	1"
12.4833	1"1/4
12.4834	1"1/2
12.4835	2"
12.4750	3"



12.4949

12.4950

12.4951

12.4949

Collare rinforzo valvola da 1/2" 3/4" 1".
Load bearing collar for valve 1/2" 3/4" 1".

12.4950

Collare rinforzo valvola da 1"1/4 1"1/2.
Load bearing collar for valve 1"1/4 1"1/2.

12.4951

Collare rinforzo valvola da 2".
Load bearing collar for valve 2".



12.4947

12.4947

Raccordo a T filettato 1" 1/2.
T-piece threaded 1" 1/2.

12.4850

Pannello di controllo per valvola a sfera.
Seacock monitor panel.



12.4925

Chiave per passascafo a incastro.
Skin fitting installation tool.



Chiave per portagomma.
Spanner for hose connectors.

Articolo Article	Filetto Thread
12.4065	1/2"
12.4066	3/4" - 1"
12.4052	1"1/4 - 1"1/2
12.4067	2"

TRUDESIGN - VALVOLE E RACCORDI

TRUDESIGN - VALVES AND FITTINGS

TRUDESIGN



12.4848
Maniglia a T per valvola a sfera 12.4830-31-32
Ball valve replacement T handle for 12.4830-31-32

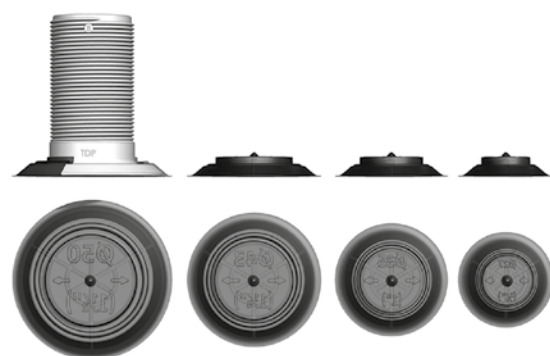


12.4849
Maniglia a T per valvola a sfera 12.4833-34-35
Ball valve replacement T handle for 12.4833-34-35



Supporto per tubo.
Saddle clip.

Articolo Article	Tube Hose
	Ø mm
12.4990	Base
12.4991	13
12.4992	20
12.4993	28
12.4994	38



Dima stampo passascafo incasso.
Grp mould plug recessed.

Articolo Article	Misura passascafo Skin fitting size
12.4996	3/4"
12.4997	1"
12.4998	1" 1/4
12.4999	1" 1/2

TRUDESIGN - VALVOLE E RACCORDI

TRUDESIGN - VALVES AND FITTINGS

TRUDESIGN



Portagomma filettato.
Straight threaded fitting.

Articolo Article	Filetto Thread	Portagomma ø Connector ø	Colore Colour
	"	mm	
12.4870	1/2"	13	nero - black
12.4961	1/2"	16	nero - black
12.4871	3/4"	19	nero - black
12.4872	1"	25	nero - black
12.4873	1" 1/4	32	nero - black
12.4963	1" 1/4	38	nero - black
12.4874	1" 1/2	32	nero - black
12.4875	1" 1/2	38	nero - black
12.4960	2"	50	nero - black
12.4754	3"	63	nero - black
12.4756	3"	75	nero - black



Portagomma filettato 90°.
Elbow threaded fitting.

Articolo Article	Filetto Thread	Portagomma ø Connector ø	Colore Colour
	"	mm	
12.4876	1/2"	13	nero-black
12.4877	3/4"	19	nero-black
12.4878	1"	25	nero-black
12.4879	1" 1/4	32	nero-black
12.4882	1" 1/4	38	nero-black
12.4880	1" 1/2	38	nero-black
12.4881	2"	50	nero-black



Raccordo.
Connector.

Articolo Article	Da ø From ø	A ø To ø
	mm	mm
12.4930	13	13
12.4931	19	19
12.4932	25	25
12.4933	32	32
12.4934	38	38
12.4935	50	50



Valvola di non ritorno.
Non-return valves.

Articolo Article	Da ø From ø	A ø To ø
	mm	mm
12.4940	19	19
12.4941	25	25
12.4942	32	32
12.4943	38	38
12.4944	50	50

TRUDESIGN - VALVOLE E RACCORDI

TRUDESIGN - VALVES AND FITTINGS



Portagomma 120°.
120° Connector.

Articolo Article	Filetto Thread	Portagomma ø Connector ø	Colore Colour
	"	mm	
12.4890	1"	25	nero - black
12.4893	1"1/4	32	nero - black
12.4894	1"1/4	38	nero - black
12.4891	1"1/2	38	nero - black
12.4892	2"	50	nero - black



Portagomma femmina nero.
Black straight threaded fitting.

Articolo Article	Filetto Thread	Portagomma ø Connector ø	Colore Colour
	"	mm	
12.4970	3/4"	19	nero - black
12.4971	1"	25	nero - black
12.4972	1"1/4	32	nero - black
12.4973	1"1/4	38	nero - black
12.4962	1"1/2	32	nero - black
12.4974	1"1/2	38	nero - black
12.4975	2"	50	nero - black



Raccordo 90° filettato maschio/femmina.
90° threaded fitting male / female.

Articolo Article	Filetto Thread	Colore Colour
	"	
12.4900	3/4"	nero - black
12.4901	1"	nero - black
12.4902	1"1/4	nero - black
12.4903	1"1/2	nero - black
12.4904	2"	nero - black
12.4758	3"	nero - black



Raccordo 90° filettato femmina.
90° threaded fitting female.

Articolo Article	Filetto Thread	Portagomma ø Connector ø	Colore Colour
	"	mm	
12.4911	1/2"	16	nero - black
12.4906	3/4"	19	nero - black
12.4907	1"	25	nero - black
12.4908	1"1/4	32	nero - black
12.4909	1"1/2	38	nero - black
12.4910	2"	50	nero - black

TRUDESIGN - VALVOLE E RACCORDI

TRUDESIGN - VALVES AND FITTINGS



Passascafo nero filettato.
Black skin fitting threaded.

Articolo Article	Filetto Thread	Colore Colour
	"	
12.4857	1/2"	nero - black
12.4858	3/4"	nero - black
12.4859	1"	nero - black
12.4860	1"1/4	nero - black
12.4861	1"1/2	nero - black
12.4862	2"	nero - black
12.4752	3"	nero - black



Passascafo bianco filettato.
White skin fitting threaded.

Articolo Article	Filetto Thread	Colore Colour
	"	
12.4851	1/2"	bianco-white
12.4852	3/4"	bianco-white
12.4853	1"	bianco-white
12.4854	1" 1/4	bianco-white
12.4855	1" 1/2	bianco-white
12.4856	2"	bianco-white



Passascafo a scomparsa nero filettato.
Black recessed skin fitting threaded.

Articolo Article	Filetto Thread	Colore Colour
	"	
12.4912	1/2"	nero-black
12.4913	3/4"	nero-black
12.4914	1"	nero-black
12.4915	1"1/4	nero-black
12.4916	1"1/2	nero-black



Passascafo a scomparsa bianco filettato.
White recessed skin fitting threaded.

Articolo Article	Filetto Thread	Colore Colour
	"	
12.4918	1/2"	bianco-white
12.4919	3/4"	bianco-white
12.4920	1"	bianco-white
12.4921	1"1/4	bianco-white
12.4922	1"1/2	bianco-white

TRUDESIGN - VALVOLE E RACCORDI

TRUDESIGN - VALVES AND FITTINGS



Passascafo nero con portagomma.
Black Skin fitting with connector.

Articolo Article	Filetto Thread	Portagomma Connector	Colore Colour
	"	Ø mm	
12.4700	1/2"	13	nero - black
12.4701	3/4"	19	nero - black
12.4702	1"	25	nero - black
12.4703	1"1/4	32	nero - black
12.4704	1"1/2	38	nero - black
12.4705	2"	50	nero - black



Passascafo bianco con portagomma.
White Skin fitting with connector.

Articolo Article	Filetto Thread	Portagomma Connector	Colore Colour
	"	Ø mm	
12.4864	1/2"	13	bianco - white
12.4865	3/4"	19	bianco - white
12.4866	1"	25	bianco - white
12.4867	1"	28	bianco - white
12.4868	1" 1/4	32	bianco - white
12.4869	1" 1/2	38	bianco - white
12.4863	2"	50	bianco - white



Utensile montaggio passascafo.
Skin fitting install tool.

Articolo Article	Filetto Thread
	"
12.4980	3/4"
12.4981	1"
12.4982	1" 1/4
12.4983	1" 1/2
12.4984	2"

TRUDESIGN - VALVOLE E RACCORDI

TRUDESIGN - VALVES AND FITTINGS



Rondella passascafo.
Skin fitting washer.

Articolo Article	Filetto Thread	Colore Colour
	"	
12.4720	1/2"	bianco - white
12.4721	3/4"	bianco - white
12.4722	1"	bianco - white
12.4723	1"1/4	bianco - white
12.4724	1"1/2	bianco - white
12.4725	2"	bianco - white



Ghiera filettata bianca.
White nut backing.

Articolo Article	Filetto Thread	Colore Colour
	"	
12.4730	1/2"	bianco - white
12.4731	3/4"	bianco - white
12.4732	1"	bianco - white
12.4733	1"1/4	bianco - white
12.4734	1"1/2	bianco - white
12.4735	2"	bianco - white



Portagomma con valvola di non ritorno.
Hose connector with non-return valve.

Articolo Article	Filetto Thread	Portagomma Connector
	"	Ø mm
12.4780	1"	25
12.4782	1"1/2	38



Ghiera filettata nera.
Black nut backing.

Articolo Article	Filetto Thread	Colore Colour
	"	
12.4740	1/2"	nero - black
12.4741	3/4"	nero - black
12.4742	1"	nero - black
12.4743	1"1/4	nero - black
12.4744	1"1/2	nero - black
12.4745	2"	nero - black

TRUDESIGN - VALVOLE E RACCORDI

TRUDESIGN - VALVES AND FITTINGS

TRUDESIGN



Tubo nero filettato lunghezza 140 mm con dadi e rondelle.
Black tube threaded 140mm with nuts and washers.

Articolo Article	Filetto Thread	Colore Colour
12.4785	1"	nero - black
12.4787	1"1/2	nero - black



Passascafo nero filettato lunghezza 140 mm.
Black skin fitting 140 mm. length.

Articolo Article	Filetto Thread	Colore Colour
12.4770	3/4"	nero - black
12.4771	1"	nero - black
12.4772	1"1/4	nero - black
12.4773	1"1/2	nero - black
12.4774	2"	nero - black



12.4885
Cuffia per scarico a mare da 1" - 1"1/4.
Scoop strainers 1" - 1"1/4.

12.4886
Cuffia per scarico a mare 1"1/2 - 2".
Scoop strainers 1"1/2 - 2".

12.4888
Cuffia per scarico a mare da 3/4".
Scoop strainers 3/4".



12.4887
Cuffia per scarico a mare da ø 100 mm.
Scoop strainers ø 100 mm.



12.4945
Tappo cieco da 1"1/2.
Plug 1"1/2.



12.4760
Presa a mare 3"
Intake strainer hi flow 3"



12.4946
Niplo maschio filettato 1"1/2" / 1"1/2".
Nipple connector threaded 1"1/2" / 1"1/2".

TRUDESIGN - VALVOLE E RACCORDI

TRUDESIGN - VALVES AND FITTINGS

TRUDESIGN



12.4036

Rubinetto manuale a 3 vie "Aquavalue" da 1" 1/2 per serbatoi acque nere, costruito in Nylon caricato a fibra di vetro, provvisto di pratici fori per chiusure con sigilli. Design versatile per soddisfare tutte le applicazioni sia marine che industriali. Test di pressione a 300 PSI. Ogni valvola è collaudata singolarmente e garantita.

3 Way manual valve "Aquavalue" of 1" 1/2 for black water tanks, manufactured in nylon charged fiber-glass, provided with practical holes for seal blockage. Versatile design that satisfies all application whether marine or industrial. Pressure test at 300 PSI. Every valve is tested singularly and warranted.

Rubinetto/valvola elettrico a 3 vie "Aquavalue" a 12/24 V per serbatoi acque nere provvisto di pannello di controllo completo di 2 mt. di cavo impermeabile. La valvola elettronica completa è resistente all'acqua e alle micro-polveri.
Consumo in stand-by 0,04 A
Consumo in uso 3,30 A
Protezione da 20 A

3 Way electric valve "Aquavalue" 12/24V for black water tanks, provided with control panel and complete 2 mt. Water proof cable. The complete valve is micro dust and water proof.

Consumo in stand-by 0,04 A
Operating consume 3,30 A
Stall current 20 A



12.4037 12/24V



TRUDESIGN - VALVOLE E RACCORDI

TRUDESIGN - VALVES AND FITTINGS



12.4032/33/34
12.4045

Raccordo doppio a 90° Ø 38 mm.
90° connector with double hose fitting Ø 38 mm.

Articolo Article	Diametro Diameter
	mm
12.4032	19
12.4033	25
12.4045	38
12.4034	50



12.4049
12.4056-60

Raccordo riduzione.
Reduction connector.

Articolo Article	da Ø from Ø	a Ø to Ø
	mm	mm
12.4056	19	13
12.4057	19	16
12.4055	25	13
12.4058	25	19
12.4059	32	25
12.4049	38	25
12.4060	38	32



12.4024-27
12.4046-48

Raccordo a Y.
Y - type connector.

Articolo Article	Diametro Diameter
	mm
12.4024	19 - 19 - 19
12.4027	19 - 19 - 25
12.4047	25 - 25 - 25
12.4046	25 - 25 - 38
12.4025	32 - 32 - 32
12.4048	38 - 38 - 38

PORTAGOMMA HOSE CONNECTORS



12.2151
Bocchettone filettato a 120°, 1" 1/2 Ø 25 mm.
120° curved hose connector with 1" 1/2 male tread Ø 25 mm.

12.2152
Bocchettone filettato a 120°, 1" 1/2 Ø 38 mm.
120° curved hose connector with 1" 1/2 male tread Ø 38 mm.

12.2154
Bocchettone filettato a 90°, 1" 1/2 Ø 38 mm.
90° curved hose connector with 1" 1/2 male thread Ø 38 mm.

12.2155
Bocchettone filettato a 90°, 1" 1/2 Ø 25 mm.
90° curved hose connector with 1" 1/2 male thread Ø 25 mm.

TRUDESIGN - VALVOLE E RACCORDI

TRUDESIGN - VALVES AND FITTINGS



12.2157-76
Portagomma valvola 3 vie.
Aquavalue tail.

Articolo Article	Filetto Thread	Portagomma Ø Connector Ø	Colore Colour
	"	mm	
12.2173	1" 1/2	19	nero - black
12.2168	1" 1/2	19	bianco - white
12.2174	1" 1/2	25	nero - black
12.2161	1" 1/2	25	bianco - white
12.2175	1" 1/2	32	nero - black
12.2169	1" 1/2	32	bianco - white
12.2176	1" 1/2	38	nero - black
12.2157	1" 1/2	38	bianco - white



12.4710-11-12
Sifone nero.
Black vented loop.

Articolo Article	Diametro Diameter	Colore Colour
	mm	
12.4710	19	nero - black
12.4711	25	nero - black
12.4712	38	nero - black



Scarica le istruzioni di montaggio TruDesign
Download TruDesign assembling instructions






SISTEMA MONTAGGIO ACQUE NERE BLACK WATERS MOUNTING

SERBATOI ACQUE NERE BLACK WATER TANKS



- 
1 03.3970/
03.3971
- 
2 03.3961
- * OPTIONAL


3 12.4036
- * OPTIONAL

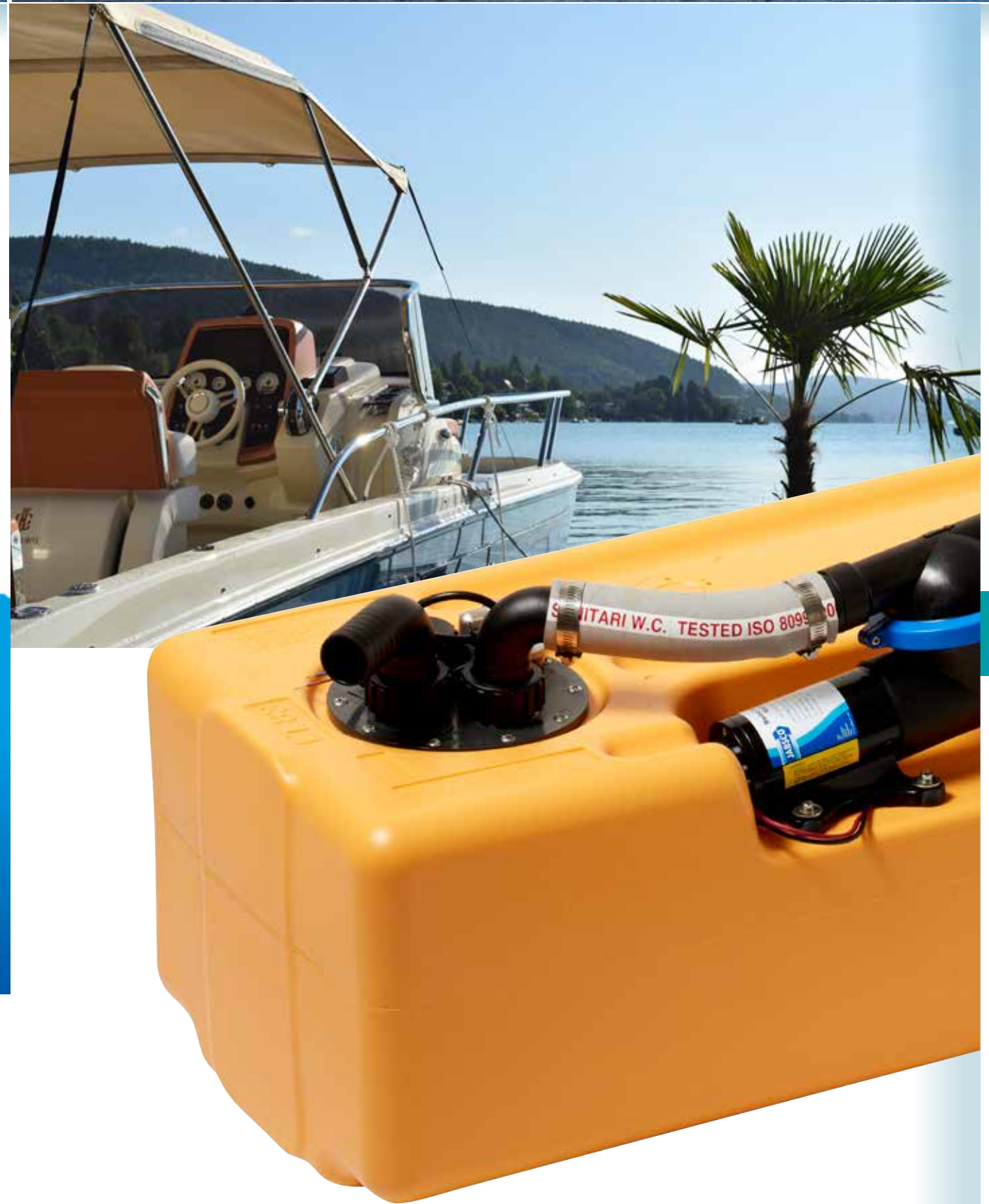

4 04.4040
- 
5 16.2296

- 
6 13.4030
- 
7 05.2347
- * OPTIONAL


8 12.4869
- * OPTIONAL


9 11.4162
- * OPTIONAL


10 11.4163



SERBATOI ACQUE NERE BLACK WATER TANKS

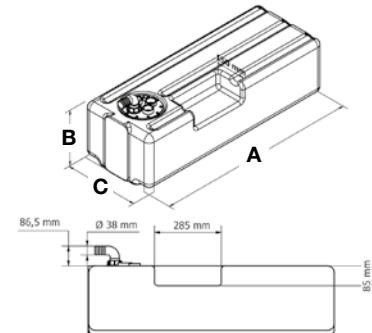
SERBATOI ACQUE NERE BLACK WATER TANKS

POMPA JABSCO PUMP JABSCO



Serbatoio acque nere e grigie, completo di impianto per lo svuotamento con pompa autoadescante JABSCO.

Black-grey water tank, complete of outboard emptying sistem with self-primer pump JABSCO.



SE4603

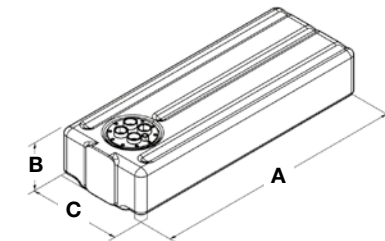


SE4609

Articolo Article		Capacità Capacity	A	B	C	Peso Weight	Sensore Sender
12 v.	24 v.	lt	mm	mm	mm	kg	240/30 Ω
01.4600	01.4620	35	550	200	390	5	03.3950
01.4601	01.4621	41	650	200	390	6	03.3950
01.4602	01.4622	48	750	200	390	7	03.3950
01.4603	01.4623	54	850	200	390	8	03.3950
01.4604	01.4624	61	950	200	390	9	03.3950
01.4605	01.4625	67	1050	200	390	10	03.3950
01.4606	01.4626	53	550	290	390	6	03.3951
01.4607	01.4627	63	650	290	390	7	03.3951
01.4608	01.4628	73	750	290	390	8	03.3951
01.4609	01.4629	83	850	290	390	9	03.3951
01.4610	01.4630	93	950	290	390	10	03.3951
01.4611	01.4631	103	1050	290	390	11	03.3951

Serbatoi in polietilene alta densità per acque nere/grigie. Completo di Kit 06.4061.

Horizontal plastic black/grey water tanks in high-density polyethylene 06.4061.



01.4300



06.4061



01.4307

Articolo Article		Capacità Capacity	A	B	C	Peso Weight	Sensore Sender
		lt	mm	mm	mm	kg	240/30 Ω
01.4300		28	450	200	390	3	03.3950
01.4301		35	550	200	390	3,5	03.3950
01.4302		41	650	200	390	4,5	03.3950
01.4303		48	750	200	390	5,5	03.3950
01.4304		54	850	200	390	6,5	03.3950
01.4305		61	950	200	390	7,5	03.3950
01.4306		67	1050	200	390	8,5	03.3950
01.4307		43	450	290	390	3	03.3951
01.4308		53	550	290	390	4	03.3951
01.4309		63	650	290	390	5	03.3951
01.4310		73	750	290	390	6	03.3951
01.4311		83	850	290	390	7	03.3951
01.4312		93	950	290	390	8	03.3951
01.4313		103	1050	290	390	9	03.3951

SERBATOI ACQUE NERE BLACK WATER TANKS

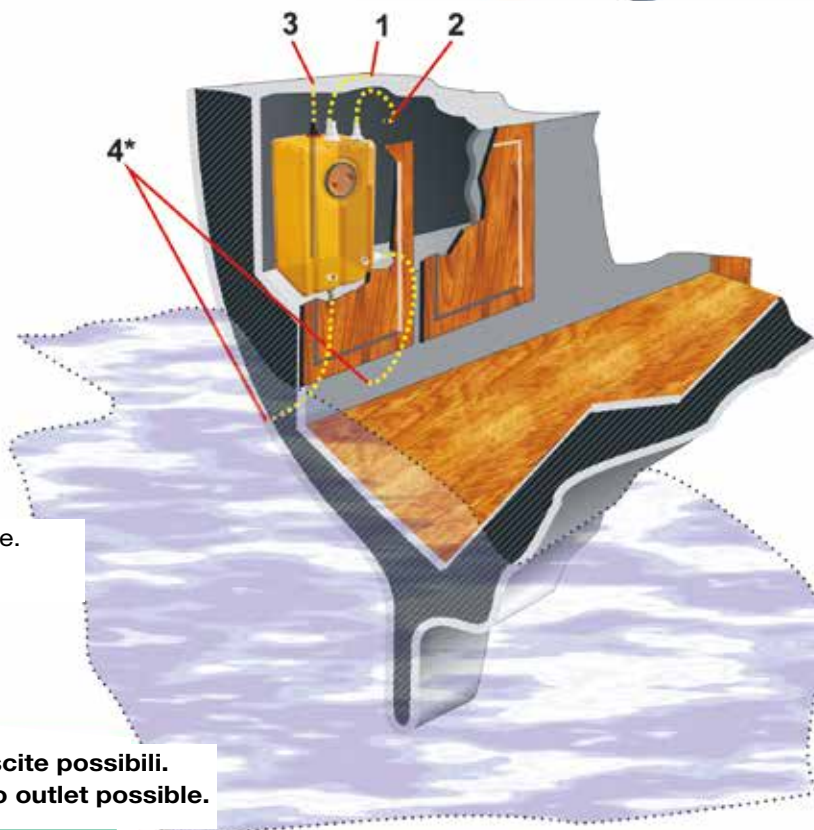
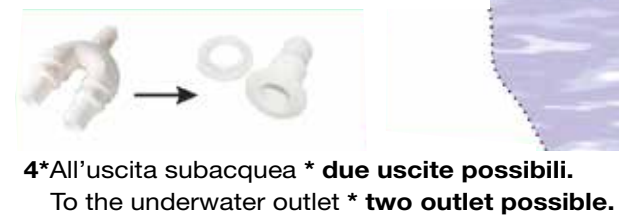
SERBATOI ACQUE NERE BLACK WATER TANKS



POSSIBILI COMBINAZIONI POSSIBLE COMBINATIONS



Tubo aspirazione per sottovuoto adatto per lo svuotamento del serbatoio acque nere in porto. 1"1/4 diam. 38mm.
Aspiration pipe for vacuum for discharging black water tanks in Marinas. 1"1/4 diam. 38mm.



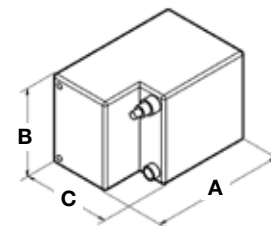
Articolo Article	Capacità Capacity	A	B	C	Peso Weight
	lt	mm	mm	mm	kg
01.4370	41	200	650	390	4,5
01.4371	48	200	750	390	5,4
01.4372	54	200	850	390	6,4
01.4373	61	200	950	390	7,4
01.4374	67	200	1050	390	8,4
01.4380	63	290	650	390	5,5
01.4381	73	290	750	390	5,9
01.4382	83	290	850	390	6,9
01.4383	93	290	950	390	7,9
01.4384	103	290	1050	390	8,9

SERBATOI ACQUE NERE BLACK WATER TANKS

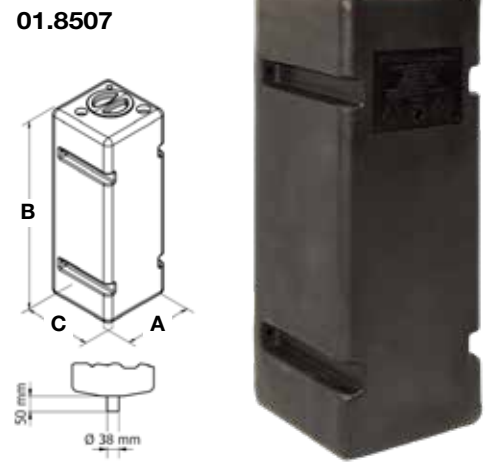
POMPE ACQUE NERE BLACK WATER PUMPS



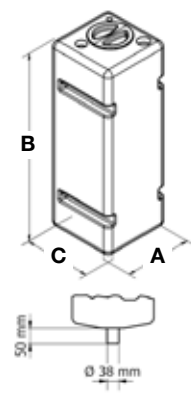
01.2066



Articolo Article	Capacità Capacity	A	B	C	Peso Weight
	lt	mm	mm	mm	kg
01.2065	40	500	330	330	4
01.2066	50	600	330	330	5
01.2067	60	700	330	330	6



01.8507



Articolo Article	Capacità Capacity	A	B	C	Peso Weight
	lt	mm	mm	mm	kg
01.8507	39	260	730+50	260	6

Serbatoi flessibili in materiale ELASTOMERO TERMOPLASTICO con boccaporto saldato completo di raccordi. Forme rettangolari e triangolari.

Flexible water tanks in ELASTOMER THERMOPLASTIC, with flange complete of all connection required for the functioning. Rectangular and triangular shapes.



Articolo Article	Capacità Capacity	A	B	C	Peso Weight	Forma Shape
	lt	mm	mm	mm	kg	
01.4320	60	730	730		1,20	■
01.4321	120	1030	730		1,65	■
01.4322	55	950	1000	130	1,00	▲
01.4323	100	1100	1100	250	1,10	▲



POMPA AUTOADESCANTE - SELF PRIMING PUMP



09.4002

Pompa autoadescante 12 V portata 19 litri minuto, prevalenza 4 metri ø 38 mm.
Self priming pump 12 V flow of 19 lts.minute, reach of 4 meters ø 38 mm.

09.4004

Pompa autoadescante 12 V portata 19 litri minuto, prevalenza 4 metri ø 25 mm.
Self priming pump 12 V flow of 19 lts.minute, reach of 4 meters ø 25 mm.

09.4003

Pompa autoadescante 24 V portata 19 litri minuto, prevalenza 4 metri ø 38 mm.
Self priming pump 24 V flow of 19 lts.minute, reach of 4 meters ø 38 mm.

09.4006

Pompa autoadescante 24 V portata 19 litri minuto, prevalenza 4 metri ø 25 mm.
Self priming pump 24 V flow of 19 lts.minute, reach of 4 meters ø 25 mm.

POMPA MACERATORE - MACERATOR PUMP



09.4016

Pompa maceratore 12 V. portata 50 lt./min. prevalenza mt. 1,5.
12V Macerator pump, liquid flow of 50 lt./min., mt.1,5 discharge head.

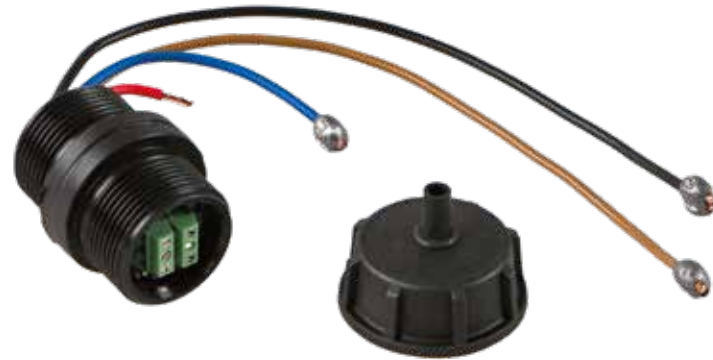
09.4017

Pompa maceratore 24 V. portata 60 lt./min. prevalenza mt. 1,7.
24V Macerator pump, liquid flow of 60 lt./min., mt. 1,7 discharge head.

ACCESSORI LINEA ACQUE NERE BLACK WATER LINE ACCESSORIES

MISURATORI DI LIVELLO UNIVERSAL LEVEL SENSORS

03.3818



EASY LEVEL

Misuratore di livello universale per acque nere/grigie e bianche a 3 punti di lettura (vuoto-metà-pieno) adattabile alle varie altezze dei serbatoi fino ad un max di 60 cm., semplicemente tagliando il filo all'altezza desiderata. L'assenza di parti meccaniche in movimento, rende particolarmente adatto agli utilizzi più gravosi (acque nere). Alimentazione 12/24 V. Uscita configurata standard 10/180 OHM. Easy level è provvisto di tasto di commutazione, visibile con led, per uscita a 240/33 OHM o per lettura a 3 led.

Universal level sensor for grey/black waters with 3 reading steps (Empty, Half, Full) suitable for different heights of tanks up to 60 cm. by a simple cut of the wires to the desired height. The absence of moving mechanical parts makes Easy Level particularly indicated for heavy duty utilisation (black water). Alim. 12/24 V. Standard output configuration 10/180 OHM. Easy level is supplied with commutation key, visible through a led, to change output into 240/33 ohm or for 3 led reading.



03.3816
Indicatore led bianco a tre livelli.
White bezel led monitor with tree levels.



03.3817
Indicatore led nero a tre livelli.
Black bezel led monitor with tree levels.



03.3960
Indicatore di livello bianco 240-33 Ohm
White holding tank gauge 240-33 Ohm



03.3961
Indicatore di livello nero 240-33 Ohm
Black holding tank gauge 240-33 Ohm

ACCESSORI LINEA ACQUE NERE BLACK WATER LINE ACCESSORIES



03.3970
Sonda acque nere 240-33 Ohm C/C h. 185 mm.
Holding tank sensor 240-33 Ohm C/C h. 185mm.

03.3971
Sonda acque nere 240-33 Ohm C/C h. 280 mm.
Holding tank sensor 240-33 Ohm C/C h. 280 mm.



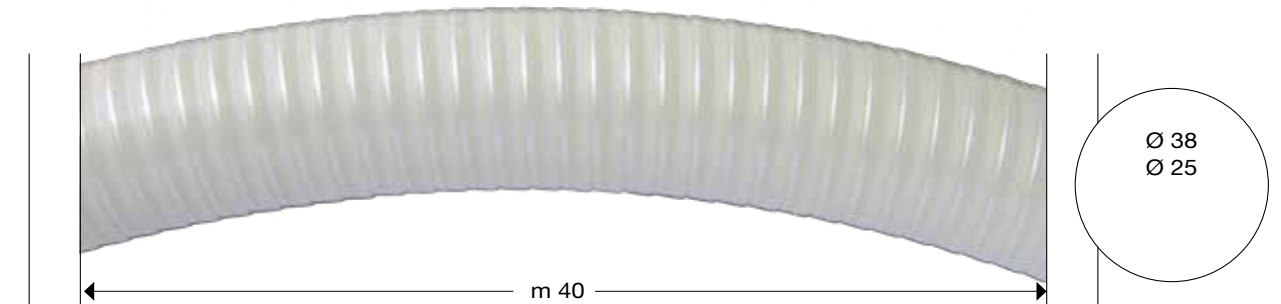
03.4031
Sensore di livello acque nere che indica quando il serbatoio è a 3/4 della sua capacità.
1" 1/4 Maschio.
Gauge sensor for black waters of indicates when the tank is at 3/4 of capacity.
1" 1/4 Male.

BOCCAPORTO - HATCH



01.4050
Boccaporto serbatoio acque nere.
Black waters tank's hatch.

TUBI ACQUE NERE BLACK WATER HOSES



11.4162
Tubo spiralato antiodore in materiale termoplastico (spirale rinforzo inox). Atossico come direttiva CEE 90/128.

No-odour thermoplastic hose with inox reinforced.

Articolo Article	Diam. Diam.	Rotoli Da Rolls Of
	mm	mt
11.4162	38	40
11.4163	25	40

ACCESSORI LINEA ACQUE NERE BLACK WATER LINE ACCESSORIES

ACCESSORI LINEA ACQUE NERE BLACK WATER LINE ACCESSORIES

IMPIANTO RECUPERO ACQUA DC SHOWER SUMP PUMP SYSTEM

NEW

Pozzetto di raccolta acque grigie completo di 6 attacchi in entrata (4 x diam. 25 mm + 2 x diam. 19 mm) e di 2 raccordi in uscita. Dotato di interruttore di massimo livello e spegnimento ritardato per consentire il totale svuotamento dei liquidi rimasti nelle tubazioni.

Grey waste water tank complete with 6 inlet connections (4 x diameter 25 mm + 2 x diameter 19 mm) and 2 outlet fittings with a diameter of 19 mm. Equipped with a level switch with delayed shutdown to allow the total emptying of liquids remaining in the pipes.

Dimensions: mm 280 x 280 x h 115



01.4000

01.4000	Pozzetto di raccolta acque grigie lt 8 con interruttore di livello Grey waste water tank complete
01.4010	Pozzetto di raccolta acque grigie lt 8 senza interruttore di livello Grey waste water tank alone
03.4000	Interruttore di livello per pozzetto acque grigie Level switch alone

Filtro facilmente rimovibile per una facile pulizia - facile da installare - varietà di diametri per tutte le differenti possibili applicazioni.

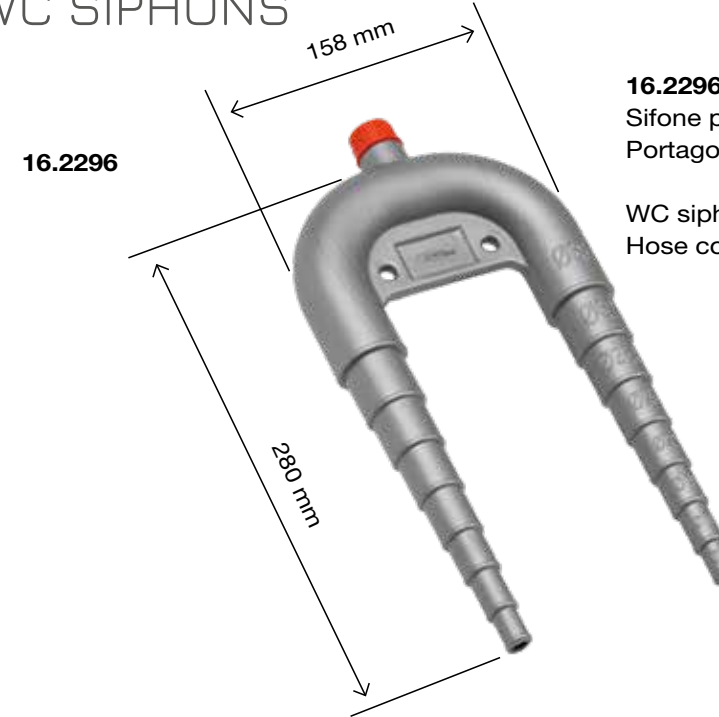
Removable mesh filter for easy cleaning - easy to install - multiple inlet ports for versatile usage.



09.5040

Articolo Article	Volt	Portata Flow	Consumo Draw (A)	Prevalenza Head
	v	l/ora	amp.	mt.
09.5040	12	750	3,0A	3
09.5041	24	750	1,6A	3

SIFONI WC WC SIPHONS



16.2296

16.2296

Sifone per WC completo di valvola di sfiato. Portagomma diam. da 13 a 38 mm.

WC siphon complete with vent valve. Hose connector diam. from 13 to 38 mm.

SFIATI ACQUE NERE BLACK WATER BREATHERS

05.4054

Sfiato ovale Ø 25 mm per serbatoio acque nere. Oval vent Ø 25 mm. for black water tanks.

05.4053

Sfiato dritto rotondo Ø 25 mm per serbatoio acque nere. Round vent Ø 25 mm. for black water tanks.

Articolo Article	H	D	d	F	P
	mm	mm	mm	mm	mm
05.4054	83	60	25	29	40

Articolo Article	H	D	d	F	P
	mm	mm	mm	mm	mm
05.4053	83	41	25	29	40

05.4054



05.4053



RACCORDI LINEA ACQUE NERE BLACK WATER LINE FITTINGS

FILTRI ANTIODORE ANTI-SMELL FILTERS

KIT BOCCAPORTO CONNECTORS KIT



06.4051
Kit bocchettone in plastica per acque nere composto da:
n. 2 serie di raccordi diritti e a 90° Ø 38-50-60 mm,
1 tappo cieco da 1"1/4 maschio,
1 tappo cieco da 1"1/2 femmina,
1 curva maschio/femmina da 3/8",
1 portagomma diritto 3/8" Ø 17/19 mm.

Connectors kit for black water tanks made of:
nr 2 pcs. 90° connectors suitable for Ø 38-50-60 mm,
1 pcs. 1"1/4 male blind stopper,
1 pcs. 1"1/2 female blind stopper,
1 pcs 90° male/female connector,
1 pcs straight 3/8" hose connector Ø 17/19 mm.



06.4061
Kit bocchettone in plastica per acque nere composto da:
n. 2 serie di raccordi diritti e a 90° Ø 38 mm,
1 tappo cieco da 1"1/4 maschio,
1 tappo cieco da 1"1/2 femmina,
1 curva maschio/femmina da 3/8",
1 portagomma diritto 3/8" Ø 17/19 mm.

Connectors kit for black water tanks made of:
nr 2 pcs. 90° connectors suitable for Ø 38 mm,
1 pcs. 1"1/4 male blind stopper,
1 pcs. 1"1/2 female blind stopper,
1 pcs 90° male/female connector,
1 pcs straight 3/8" hose connector Ø 17/19 mm.

TAPPO WASTE WASTE DECK PLATE

04.4040
Tappo WASTE Ø 38 mm per acque nere.
WASTE deck plate Ø 38 mm.

FILTRI CARBONE ATTIVO ACTIVE CARBON FILTERS



13.3305
Filtro a carboni attivi per sfiato serbatoi acque nere/carburante con portagomma Ø 19/25 mm.

Active carbon filter for black water/fuel tank's vent with rubber hose terminal Ø 19/25 mm.



13.3308
Cartuccia ricambio filtro antiodore 13.3305.

Cartridge replacement carbon filter 13.3305

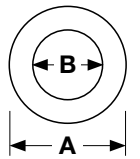


13.4030
Filtro a carboni attivi per sfiato serbatoi acque nere completo di staffe e portagomma Ø 20/25 mm. Lunghezza 200 mm.

Active carbon filter for black waters tank's vent complete with bracket and rubber hose terminal Ø 20/25 mm. Length 200 mm.

SALVAGENTI E ACCESSORI DI SICUREZZA LIFEBUOYS AND SAFETY ACCESSORIES

SALVAGENTI E ACCESSORI DI SICUREZZA LIFEBUOYS AND SAFETY ACCESSORIES



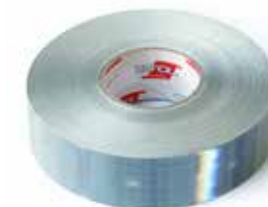
Salvagente anulare costruito in polietene alta densità con interno in poliuretano a cellule chiuse, dotato di fasce riflettenti e sagola.

Ring lifebuoy manufactured in high density polythene filled with poliurethane closed cell foam, reflective tape and rope.

**OMOLOGATO RINA
SOLAS APPROVED**



Articolo Article	A	B	Peso Weight
	mm	mm	kg
MAGNUM 14.2330	615	410	2,5
PONZA 14.2331	736	436	2,5
ELBA 14.2332	736	436	4



14.2351
Nastro riflettente
SOLAS rotolo da 45 mt.
45 mt. SOLAS
reflective tape



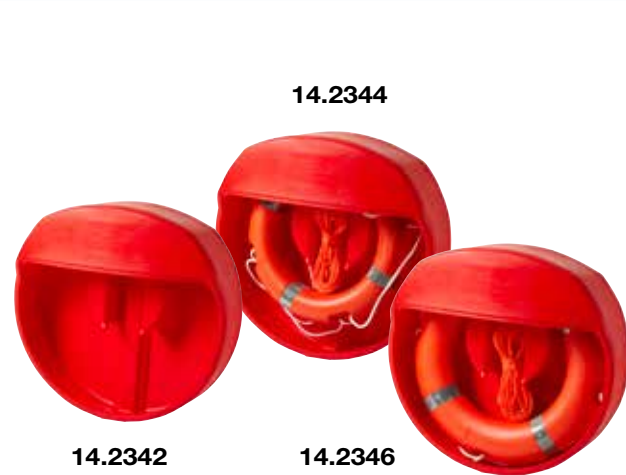
14.2362
Portasalvagente inox
per 14.2330
Stainless steel lifebuoy
holder for 14.2330



14.2363
Portasalvagente inox
per 14.2331
Stainless steel lifebuoy
holder for 14.2331

SALVAGENTI E ACCESSORI DI SICUREZZA LIFEBUOYS AND SAFETY ACCESSORIES

SALVAGENTI E ACCESSORI DI SICUREZZA LIFEBUOYS AND SAFETY ACCESSORIES



PRESIDIO SALVATAGGIO
RESCUING PRESIDIUUM

14.2342
Contenitore salvagente anulare.
Lifebuoy container.

14.2344
Contenitore salvagente anulare, completo di salvagente Magnum e corda da 30 mt.
Lifebuoy container, complete with Magnum lifebuoy and lifebuoy rope lenght 30 mt.

14.2346
Contenitore salvagente anulare, completo di salvagente Ponza e corda da 30 mt.
Lifebuoy container, complete with Ponza lifebuoy and lifebuoy rope lenght 30 mt.

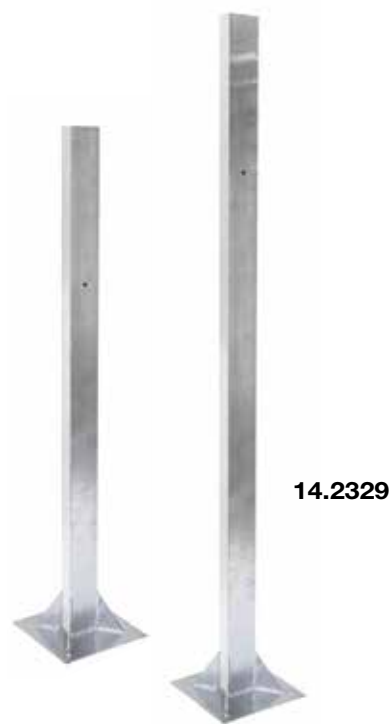


PRESIDIO SALVATAGGIO
RESCUING PRESIDIUUM

14.2327
Contenitore salvagente anulare con coperchio
Lifebuoy container with cover.

14.2343
Contenitore 14.2327 completo di salvagente Ponza e corda da 30 mt.
14.2327 container complete with Ponza lifebuoy and lifebuoy rope lenght 30 mt.

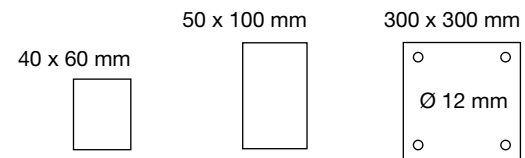
14.2345
Contenitore 14.2327 completo di salvagente Magnum e corda da 30 mt.
14.2327 container complete with Magnum lifebuoy and lifebuoy rope lenght 30 mt.



14.2329

14.2328
Supporto per contenitore portasalvagente H.1500 mm.
Bracket for lifebuoy container H.1500 mm.

14.2329
Supporto per contenitore portasalvagente H.2000 mm.
Bracket for lifebuoy container H.2000 mm.



14.2328

14.2329



14.2360
Maniglia per chiusura contenitore salvagente 14.2327
Spare rubber handle for 14.2327



14.2318
Boetta luminosa per salvagente.
Floating lifebuoy light.

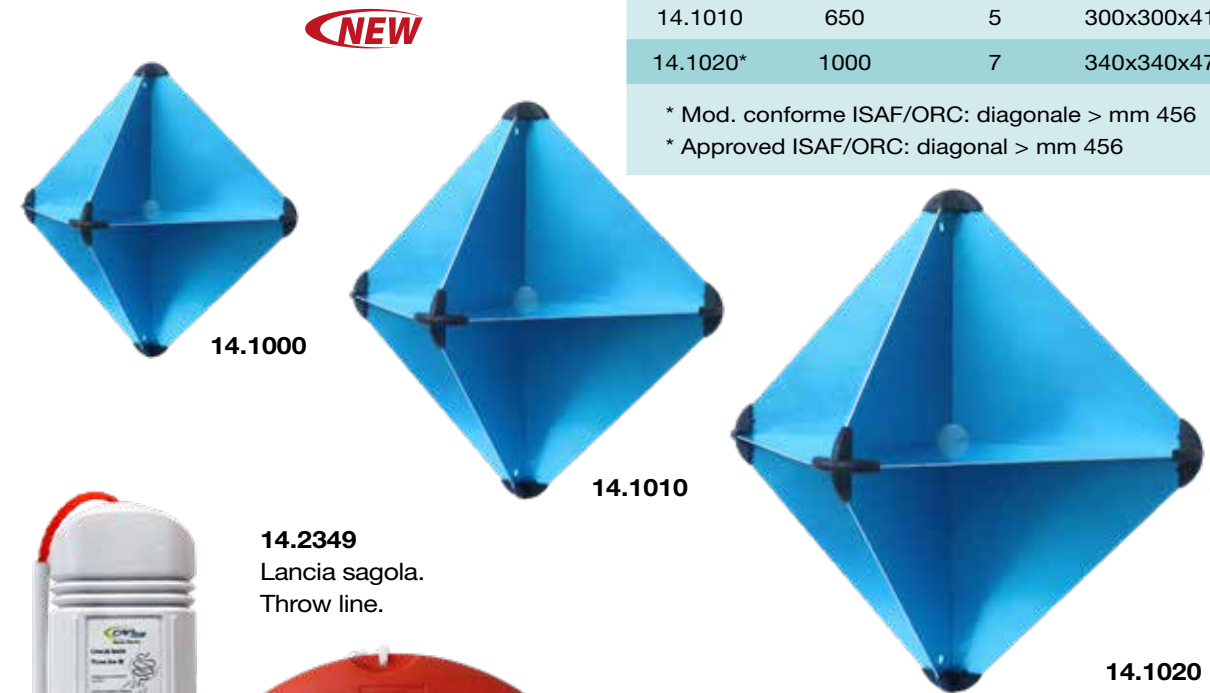


14.2333
Corda regolamentare per anulari, 30 mt.
Ø 8 mm. Carico di rottura kg. 400
Life buoy rope length 30 mt.
Ø 8mm.

RIFLETTORE RADAR - RADAR REFLECTOR

Articolo Article	Peso Weight	Volume	Dim. mm
	g	mq	mm
14.1000	450	3	215x215x280
14.1010	650	5	300x300x415
14.1020*	1000	7	340x340x470

* Mod. conforme ISAF/ORC: diagonale > mm 456
* Approved ISAF/ORC: diagonal > mm 456



14.1000

14.1010

14.1020



14.2349
Lancia sagola.
Throw line.



14.2560
Sassola
Bailer



14.2309
Lifeguard
Salvante ad uso specifico per salvamento.
Personal protection device for rescue.



Articolo Article	Diam. Diam.	Altezza Height	Volume Volume
	mm	mm	lt
14.2550	250	200	6
14.2551	250	260	8
14.2552	250	380	12
14.2553	250	440	15

14.2550-53
Contenitore portaoggetti.
Containers.



Adatta all'utilizzo immediato, senza crearsi il fastidioso problema del sollevamento della boa. La garanzia di tenuta dell'ormeggio è data dalla resistenza dell'asta passante costruita interamente in acciaio inox, con anelli antiaderenti completamente girevoli a 360°.

Per attracchi di lunghi periodi si consiglia di passare le cime anche nell'anello inferiore collegandolo direttamente alla catenaria.

Con il nostro sistema la manovra di ormeggio risulta facilitata anche in condizioni di mare formato e venti forti, in quanto l'anello superiore è direttamente collegato tramite l'asta passante e l'anello inferiore alla catenaria del corpo morto.

Suitable for an immediate use; you will not have to face the boring problem of the buoy lifting anymore. The steadiness of the mooring is warranted by the stainless steel rod with 360° revolving non stick links.

For long mooring periods, we advise to run through the rope in the lower ring, connecting it directly to the anchor log tie.

With our system, the mooring rigging could be easier done also when the sea is rough and the wind is high, because the higher ring is directly linked with the through rod, and the lower ring is linked to the anchor log tie.



BOE DI ORMEGGIO MOORING BUOYS



15.2321

Boa da ormeggio in polietilene soffiato contenente poliuretano a cellule chiuse con anelli e asta passante in acciaio inox.

Blow-moulded polyethylene mooring buoy filled with closed cell polyurethane with through swivelling rod and rings in stainless steel.

Articolo Article	Diam. Diam.	Altezza Height	Volume Volume	Galleggiabilità Buoyancy		Peso Weight	Conf. Pkg.
				Totale Total kg	Utile Useful kg		
15.2320							
15.2321	320	800	15	20	13	3,8	1
15.2299							
15.2322							
15.2323	500	1030	55	50	28	8,7	1
15.2339							



15.2314



15.2315



15.2336

Gavitello biconico in polietilene soffiato.
Blowed polyethylene biconical mooring buoy.

Articolo Article	Diam. Diam.	Altezza Height	Volume Volume	Galleggiabilità Buoyancy		Peso Weight	Conf. Pkg.		
				Totale Total kg	Utile Useful kg				
15.2310	15.2311	15.2334	220	490	5	8	5	0,40	5
15.2312	15.2313	15.2335	270	600	9	13	7	0,50	5
15.2314	15.2315	15.2336	320	800	15	25	15	1,20	5
15.2316	15.2317	15.2337	500	1030	55	55	30	2,80	1

BOE DI ORMEGGIO MOORING BUOYS



15.2324



15.2325



15.2326

Boe a pera. - Pear shaped buoys.

Articolo Article	Diam. Diam.	Altezza Height	Volume Volume	Galleggiabilità Buoyancy		Peso Weight	Conf. Pkg.		
				Totale Total kg	Utile Useful kg				
15.2324	15.2325	15.2326	234	374	10	12	6	0,50	5



15.2306



15.2304



15.2302

Articolo Article	Diam.Est. Ext.Diam.	Diam.Int. Int.Diam.	Altezza Height	Volume Volume	Galleggiabilità Buoyancy	Peso Weight	Conf. Pkg.		
								kg	kg
15.2300	15.2301	15.2302	80	10	39	0,15	0,13	0,026	50
15.2303	15.2304	15.2305	176	20	145	2	1,7	0,26	10
15.2306	15.2307	15.2308	260	30	200	9	8,5	0,55	5

BOE DI SEGNALAZIONE MARKING BUOYS

LUCI DI SEGNALAZIONE MARKING LIGHTS



Boa segnaletica luminosa.
Lighting marking buoy.

15.6015



A

Luce di segnalazione serie 15.6015. Caratteristiche a pag. 116
Marking light series 15.6015. Description at page 116



B

Luce di segnalazione serie 15.6020. Caratteristiche a pag. 116
Marking light series 15.6020. Description at page 116

40.3 Articolo - Colore Article - Colour	Luca Led Led Light		Diam. Diam.	Altezza Height	Volume Volume	Galleggiabilità Buoyancy	
	A	B					
15.6030.1	15.6033.1	15.6036.1	A	320	800	15	13,5
15.6030.2	15.6033.2	15.6036.2	A	320	800	15	13,5
15.6030.3	15.6033.3	15.6036.3	A	320	800	15	13,5
15.6040.4	15.6045.4	15.6050.4	B	500	1030	55	50
15.6040.5	15.6045.5	15.6050.5	B	500	1030	55	50
15.6040.6	15.6045.6	15.6050.6	B	500	1030	55	50
15.6040.7	15.6045.7	15.6050.7	B	500	1030	55	50
15.6040.1	15.6045.1	15.6050.1	A	500	1030	55	50
15.6040.2	15.6045.2	15.6050.2	A	500	1030	55	50
15.6040.3	15.6045.3	15.6050.3	A	500	1030	55	50



15.6015

Luce di segnalazione intermittente a led ad alta visibilità con pannello solare. **Attenzione: queste luci non possono essere immerse in acqua.**
High visibility flashing marking light with solar cell.
Warning: Those light can not be submerged.

Articolo - Colore Led Article - Colour Led	15.6015
	15.6017
Peso - Weight	240 gr.
Visibilità - Visibility	circa 1 km.
Batterie - Battery	2 x 1,2 V. 2700 Mah
Durata - Duration	2 anni - year
Flash	0,5 sec
Lampada - Lamp	18 led alta visibilità
Misura - Measure	Ø 100 mm x 167 h.



15.6011

15.6011
Supporto luce di segnalazione grande.
Fixation pole. (Per / for 15.6020/21/22/23)



15.6012

15.6012
Supporto luce di segnalazione piccola.
Fixation pole. (Per / for 15.6015/16/17)



15.6020

Luce di segnalazione intermittente a led ad alta visibilità con pannello solare IP 67.
High visibility flashing marking light with solar cell. IP 67.

Articolo - Colore Led Article - Colour Led	15.6020
	15.6022
	15.6023
Peso - Weight	1100 gr.
Visibilità - Visibility	circa 5 km.
Batterie - Battery	4,8 V
Durata - Duration	3 anni - years
Flash	0,5 sec.
Lampada - Lamp	32 led alta visibilità
Misura - Measure	140 x 140 x 150 mm



15.6025

15.6025
Batteria di ricambio per art. 15.6015-16-17
Spare battery for art. 15.6015-16-17



15.6026

15.6026
Batteria di ricambio per art. 15.6020-21-22-23
Spare battery for art. 15.6020-21-22-23

FILTRI RAFFREDDAMENTO WATER STRAINERS

MARMITTE SILENCERS



13.3300
Filtro acqua raffreddamento motore con portagomma Ø 19-25 mm.
Water strainer with rubber hose terminal Ø 19-25 mm.



13.3301
Filtro acqua raffreddamento motore con portagomma Ø 32-38 mm.
Water strainer with rubber hose terminal Ø 32-38 mm.

13.3322-23



13.3320
Filtro acqua ottone cromato per raffreddamento motore 3/8"
Brass water filter 3/8"

13.3321
Filtro acqua ottone cromato per raffreddamento motore 1/2"
Brass water filter 1/2"



13.3322
Filtro acqua ottone cromato per raffreddamento motore 3/4"
Brass water filter 3/4"

13.3323
Filtro acqua ottone cromato per raffreddamento motore 1"
Brass water filter 1"



13.3324
Filtro acqua ottone cromato per raffreddamento motore 1 1/4"
Brass water filter 1 1/4"

13.3325
Filtro acqua ottone cromato per raffreddamento motore 1 1/2"
Brass water filter 1 1/2"



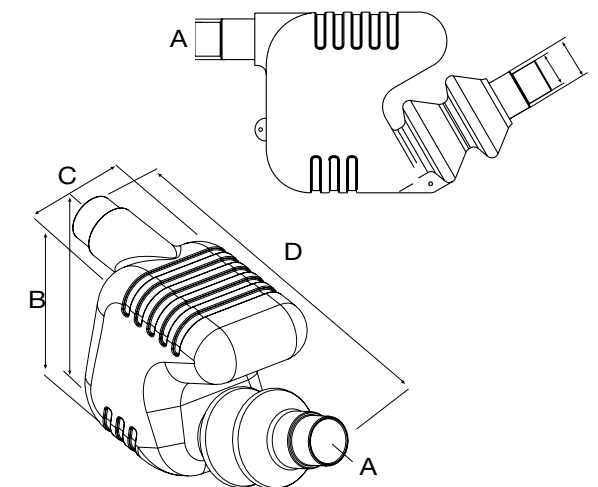
16.2289
16.2288



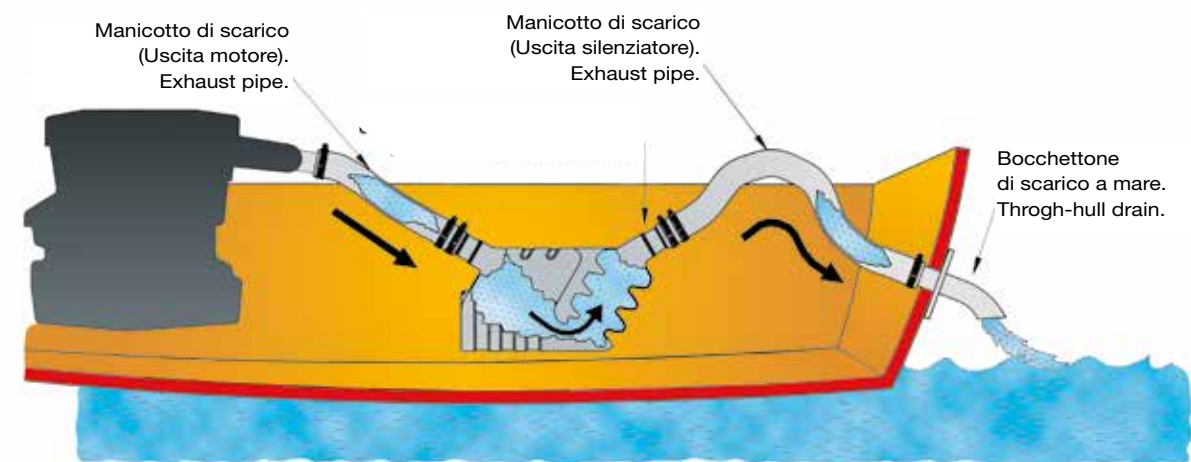
16.2290



16.2285



Articolo Article	A	B	C	D	Volume Volume	Peso Weight
	mm	mm	mm	mm	lt	kg
16.2285	55 - 60 - 65	320	220	660	20	2,8
16.2288	75 - 90	400	290	760	33	4,2
16.2289	100 - 115	400	290	760	33	4,2
16.2290	40,5 - 45,5 - 50,5	220	150	485	7	1,2



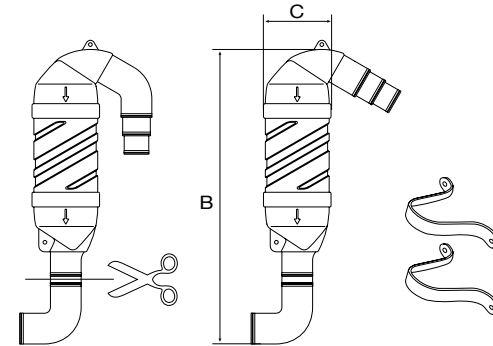
MARMITTE SILENCERS

MARMITTE SILENCERS

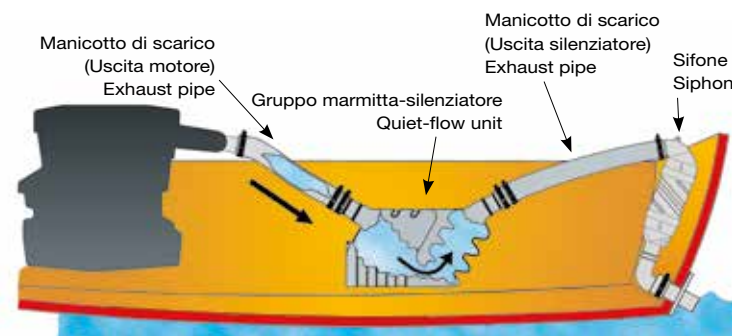


16.2286

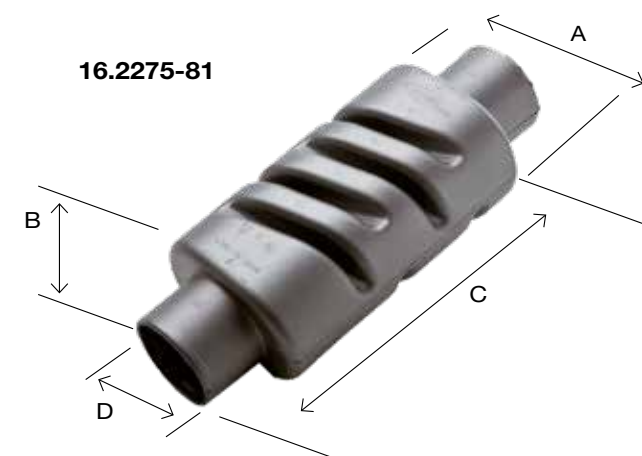
16.2287



Articolo Article	A	B	C	Peso Weight
	mm	mm	mm	kg
16.2286	40 - 45 - 50	480	110	0,7
16.2287	40 - 45 - 50	480	110	0,7



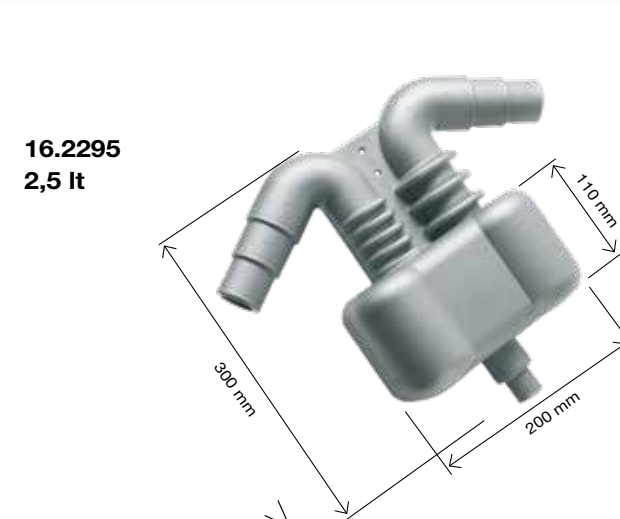
Articolo Article	D	A	B	C
	Ø mm	mm	mm	mm
16.2275	40			
16.2276	45			
16.2277	50	150	105	372
16.2278	60			
16.2279	75			
16.2280	90	183	135	460
16.2281	102			



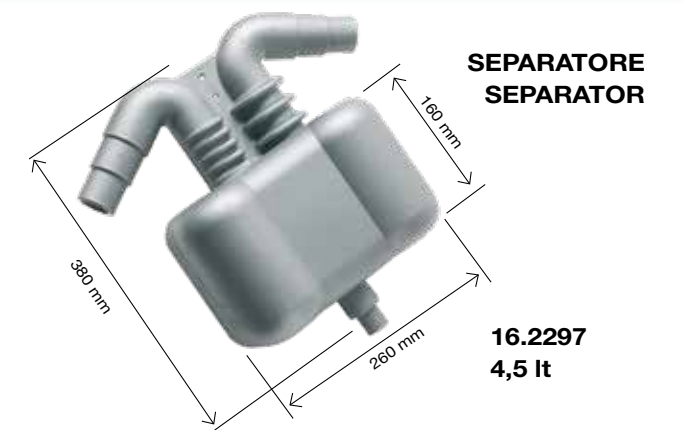
16.2280-81

Silenziatori di scarico da diam. 40 45 50 60 75 90 102 mm. La particolare struttura del silenziatore contribuisce in modo efficace alla riduzione di emissioni rumorose.

Silencers diam. 40 45 50 60 75 90 102 mm. The particular structure of the silencer reduces drastically noise emissions.

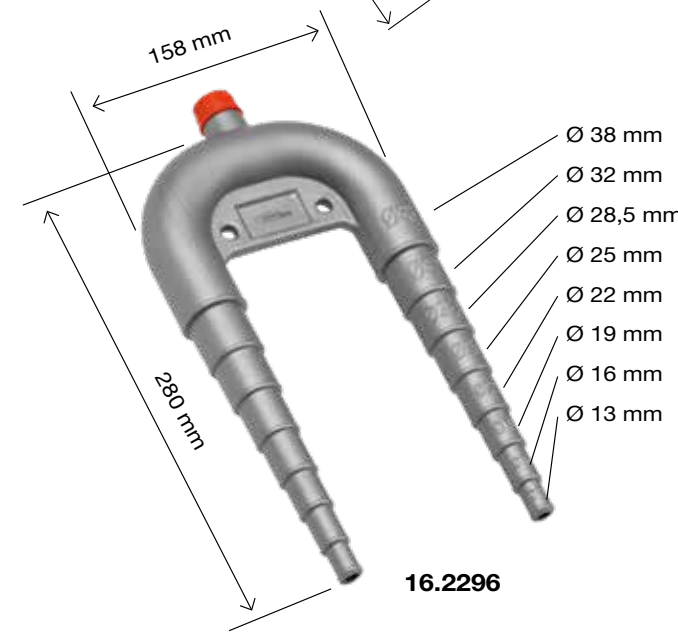


16.2295
2,5 lt



SEPARATORE
SEPARATOR

16.2297
4,5 lt



16.2296

Antisifone per motori raffreddati ad acqua da inserire sulla linea di scarico Ø da 13 a 38 mm. Anti-siphon for liquid cooled engines to connect on the exhaust line. Ø from 13 to 38 mm.



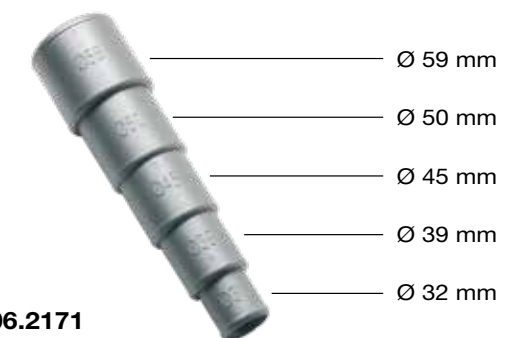
06.2170

Portagomma adattatore universale Ø da 13 a 38 mm. Universal hose connector. Ø from 13 to 38 mm.



16.2497

Bocchettone di scarico in gomma con ghiera di fissaggio in acciaio inossidabile, con raccordo riduzione Ø 40/45/50 mm. Rubber through-hull drain with s/s fixing unit; reduction joint Ø 40/45/50 mm.



06.2171

Portagomma adattatore universale Ø da 32 a 60 mm. Universal hose connector. Ø from 32 to 60 mm.

FILTRI CARBURANTE FUEL FILTERS

FILTRI CARBURANTE FUEL FILTERS



13.2560
Filtro per motori fino a 2000 cc. benzina.
Filter for engines max. 2000 cc. petrol.

13.2561
Filtro 90° per motori fino a 2000 cc. benzina.
Filter 90° for engines max. 2000 cc. petrol.

13.2562
Filtro per motori da 2000 cc. a 3500 cc. benzina.
Filter for engines from 2000 cc. to 3500 cc. petrol.

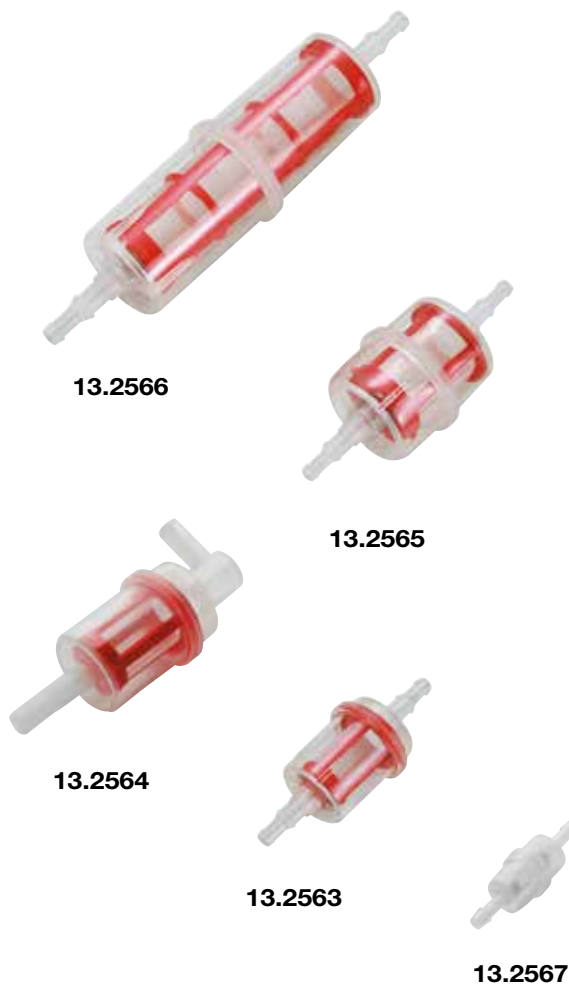
13.2565
Filtro per motori da 2000 cc. a 3500 cc. diesel/
miscela.
Filter for engines from 2000 cc. to 3500 cc. diesel/
mixture.

13.2566
Filtro per motori oltre 3500 cc. diesel/miscela.
Filter for engines over 3500 cc. diesel/mixture.

13.2563
Filtro per motori fino a 2000 cc. diesel/miscela.
Filter for engines max 2000 cc. diesel/mixture.

13.2564
Filtro 90° per motori fino a 2000 cc. diesel/miscela.
Filter 90° for engines max 2000 cc. diesel/mixture.

13.2567
Filtro per motori fino a 1500 cc. diesel/miscela.
Filter for engines max 1500 cc. diesel/mixture.



13.2566

13.2565

13.2564

13.2563

13.2567



13.2568

Filtro doppio per carburante con
bicchierino di decantazione e vite
di spurgo, completo di cartuccia
intercambiabile, per motori fino a 3500 cc.
Corpo in lega leggera pressofusa portata
max. 50 lt/ora.

Double fuel filter with settling bowl
and bleeding screw complete with
interchangeable cartridge for engine max
3500cc. Pressured casted light alloy body.
Max allowed flow 50 lt/hour.



13.2569

Filtro singolo per gasolio con bicchierino di
decantazione e vite di spurgo, completo di
cartuccia intercambiabile per motori fino a 3500 cc.
Corpo in lega leggera pressofusa portata
max: 50 lt/ora.

Single diesel filter with settling bowl and bleeding
screw complete with interchangeable cartridge for
engine max 3500 cc. Pressure casted light alloy
body. Max allowed flow 50 lt/hour.



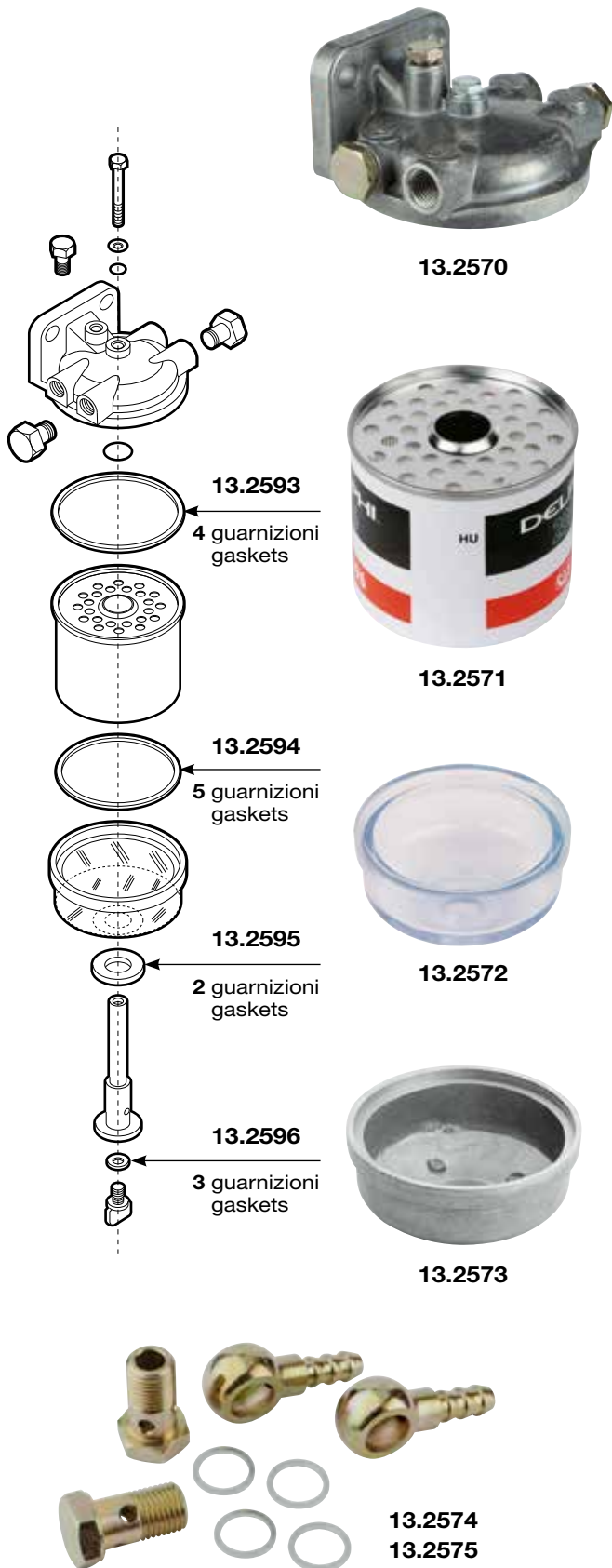
13.2469

Filtro singolo per gasolio con bicchierino di
decantazione e vite di spurgo, completo di
cartuccia intercambiabile per motori fino a 3500 cc.
Corpo in lega leggera pressofusa portata
max: 50 lt/ora.

Single diesel filter with settling bowl and bleeding
screw complete with interchangeable cartridge for
engine max 3500 cc. Pressure casted light alloy
body max allowed flow 50 lt/hour.

FILTRI CARBURANTE FUEL FILTERS

FILTRI CARBURANTE FUEL FILTERS



13.2570



13.2571



13.2572



13.2573

13.2570

Piastra porta filtri con foro passante in lega pressofusa.

Screw plate with through hole. Pressure casted light alloy.

13.2571

Cartuccia ricambio filtro nafta per motori sino a 3500cc. per ns. art. 13.2568 e 13.2569 portata max. 50 lt/ora.

Spare cartridge for diesel filter; for engine max 3500cc. for our art. 13.2568 and 13.2569 max allowed flow: 50 lt/hour.

13.2572

Bicchierino trasparente di ricambio per ns.art. 13.2568 e 13.2569.

Transparent spare bowl for our art. 13.2568 and 13.2569.

13.2573

Bicchierino alluminio di ricambio per ns.art. 13.2568 e 13.2569.

Aluminium spare bowl for our art. 13.2568 and 13.2569.

13.2574

Kit. Di no.2 raccordi girevoli + no.2 portagomma mm.8 + no.4 guarnizioni.

Kit of 2 swivelling fittings+ 2 terminals of 8 mm. + 4 gaskets.

13.2575

Kit di no.2 raccordi girevoli + no.2 portagomma mm.10 + no.4 guarnizioni.

Kit of 2 swivelling fittings+2 terminals of 10 mm. + 4 gaskets.

13.2588

Kit di n° 2 portagomma dritti diam.8 + n° 2 guarnizioni.

Kit of 2 straight hose fittings diam. 8 + n° 2 gaskets.

13.2589

Kit di n° 2 portagomma dritti diam. 10 + n° 2 guarnizioni.

Kit of 2 straight hose fittings diam. 10 + n° 2 gaskets.



13.2588

13.2589



13.2576

Filtro singolo per gasolio con vite di spurgo completo di cartuccia intercambiabile, per motori oltre i 3500 cc, portata max 80 lt/ora, corpo in lega leggera pressofusa.

Single filter for diesel with bleeding screw, complete with interchangeable cartridge for engine over 3500 cc, max allowed flow 80 lt/hour, pressure casted light alloy body.



13.2577

Filtro gasolio a vite universale per motori oltre i 3500 cc. per ns. Art. 13.2576 portata max 80 lt/ ora.

Universal spare screw type diesel filter for engine over 3500 cc. For our art. 13.2576 max allowed flow 80 lt/hour.



13.2578



13.2585

Pompetta manuale a stantuffo per adescamento nafta, completa di portagomma Ø 8 mm, adatta per il riempimento dal serbatoio al motore.

Manual syringe primer diesel pump type to fill the engine from tank, complete with hose fittings Ø 8 mm.

FILTRI CARBURANTE FUEL FILTERS



13.2581

13.2581
Decantatore carburante con bicchierino trasparente e vite di spurgo. Corpo in lega leggera pressofusa. Portata 100 lt/ora. Per motori oltre 2500 cc.
Fuel decanter with transparent bowl and bleeding screw. Pressure casted light alloy body. Flow capacity 100 lt/hour. For engines over 2500 cc.



13.2582

13.2583

13.2582
Decantatore carburante con rete in nylon e bicchierino trasparente. Corpo in lega leggera pressofusa. Portata 50 lt/ora. Per motori fino a 2500 cc.
Fuel decanter with nylon mesh and transparent bowl. Pressure casted light alloy body. Flow capacity 50 lt/hour. For engines up to 2500 cc.

13.2583
Kit di no.2 raccordi girevoli completi di portagomma 8 mm, solo per ns. Art. 13.2582.
Kit of 2 swivelling fittings complete with fuel line terminal of 8 mm only for our art. 13.2582.



13.2584



13.2587

13.2584
Filtro plastica di ricambio per decantatore ns. art. 13.2582.
Plastic spare filter for decanter our art. 13.2582.

13.2587
Filtro ottone di ricambio per decantatore ns. art. 13.2582.
Brass spare filter for decanter our art. 13.2582.

FASCETTE INOX STAINLESS STEEL HOSE-CLAMPS

17.2600

Fascette stringitubo in plastica per serraggio tubazione. Confezione da 100 fascette.
Plastic hose-clamps. Packet of 100 pcs.
Lunghezza/Length: 140 mm.
Chiusura da/Closing from Ø 0 to Ø 36 mm.



17.2600

17.2601

Fascette stringitubo in acciaio inossidabile per serraggio tubazione. Confezione da 100 fascette.
Stainless steel hose-clamps. Packet of 100 pcs.



17.2601

STRONG



Materiale: acciaio inox
Esecuzione: bordo rilevato
Applicazioni: dove é richiesto un serraggio molto forte (da 10 a 45 kg./cm.q)
Caratteristiche: possono essere riutilizzate sempre.

Material: stainless steel
Execution: bevelled edges
Application: where very strong clamping is required (from 10 to 45 kg./cm.q)
Characteristics: can always be re-used.

Articolo Article	Diametro Diameter	H	L	Quantità Quantity
Aisi 304	mm.	mm.	mm.	
17.2602	29 - 31			25
17.2603	32 - 35	20 x 0,6	6 x 50	25
17.2604	36 - 39			25
17.2605	40 - 43			25
17.2606	44 - 47			25
17.2607	48 - 51			25
17.2608	52 - 55	22 x 0,8	7 x 60	25
17.2609	56 - 59			20
17.2610	60 - 63			20
17.2611	64 - 67			20
17.2612	68 - 73			10
17.2613	74 - 79			10
17.2614	80 - 85		8 x 75	10
17.2615	86 - 91			10
17.2616	92 - 97	24 x 0,8		10
17.2617	98 - 103			10
17.2618	104 - 112		8 x 85	10
17.2619	113 - 121			10
17.2620	122 - 130			10
17.2621	131 - 139		10 x 95	10
17.2622	140 - 148			10
17.2623	149 - 161			10
17.2624	162 - 174			10
17.2625	175 - 187	26 x 1,0		10
17.2626	188 - 200			10
17.2627	201 - 213		10 x 105	10
17.2628	214 - 226			10
17.2629	227 - 239			10
17.2630	240 -252			10

FASCETTE INOX STAINLESS STEEL HOSE-CLAMPS

EUROPE

Fascetta stringitubo a fascia perforata e cassa fissa. La fascia a bordi rilevati ed arrotondati evita danni al tubo. Questa fascetta è studiata per soddisfare le applicazioni più semplici e tradizionali.

Hose clip with punched wedged thread and fixed housing. The band with raised and rounded edges avoid any type of damage to the hose. This clip is ideal for the simplest and most traditional applications.



Articolo Article	Diametro Diameter	Larghezza Width	Quantità Quantity
Aisi 304	mm.	mm.	
17.2631	8 - 12	12,5	50
17.2632	11 - 20		50
17.2633	13 - 23		50
17.2634	14 - 27		50
17.2635	21 - 38		30
17.2636	21 - 44		30
17.2637	27 - 51		30
17.2638	40 - 64		20
17.2639	46 - 70		20
17.2640	52 - 76		20
17.2641	65 - 89		20
17.2642	78 - 102		20
17.2643	84 - 108		20
17.2644	91 - 114		20
17.2645	117 - 140	20	
17.2646	143 - 165	10	
17.2647	156 - 178	10	

GERMANY

Fascetta stringitubo a fascia piena, bordi rialzati e cassa fissa. Costruita secondo NORME DIN. La cremagliera coniata e la cassa esente da bave contribuiscono a non causare danni al tubo durante il serraggio. Fascetta fornita preavvitata. 9 Nm.

Hose clip with full band, bevelled edges and fixed housing. Made following DIN norms. The coined wedged thread and the complete smoothness of the band's inner face avoid any kind of damage to the rubber hose during the tightening. This clip is delivered prescrewed. 9 Nm.



Articolo Article	Articolo Article	Diametro Diameter	Larghezza Width	Quantità Quantity
Aisi 304	Aisi 316	mm.	mm.	
17.2668	17.3160	10 - 16	9	50
17.2669	17.3161	12 - 20	12	50
17.2670	17.3162	16 - 25		30
17.2671	17.3163	20 - 32		30
17.2672	17.3164	30 - 45		30
17.2673	17.3165	32 - 50		30
17.2674	17.3166	40 - 60		30
17.2675	17.3167	50 - 70		20
17.2676	17.3168	60 - 80		20
17.2677	17.3169	70 - 90		20
17.2678	17.3170	80 - 100		20
17.2679	17.3171	90 - 110		20
17.2680	17.3172	110 - 130		10
17.2681	17.3173	120 - 140		10
17.2682	17.3174	130 - 150		10
17.2683	17.3175	140 - 160	10	
17.2684	17.3176	160 - 180	10	

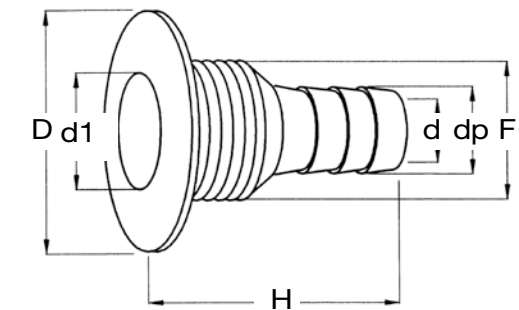
PASSASCAFI SKIN FITTINGS

Passascafo con portagomma
Skin fitting with hose connector



18.2350

18.2351



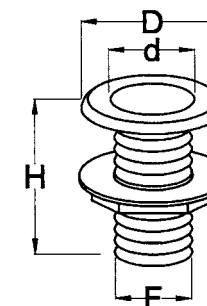
Articolo Article	H	D	d	d1	dp	F	Colore Colour
	mm	mm	mm	mm	mm	mm	
18.2350	94	35	10	13	15	1/2"	bianco-white
18.2351	94	35	10	13	15	1/2"	nero-black
18.2352	94	40	12	17	20	3/4"	bianco-white
18.2353	94	40	12	17	20	3/4"	nero-black
18.2354	94	52	18	24	25	1"	bianco-white
18.2355	94	52	18	24	25	1"	nero-black
18.2356	94	65	23	31	35	1"1/4	bianco-white
18.2357	94	65	23	31	35	1"1/4	nero-black
18.2358	94	70	31	35	38	1"1/2	bianco-white
18.2359	94	70	31	35	38	1"1/2	nero-black

Passascafo filettato
Skin fitting threaded



18.2374

18.2375



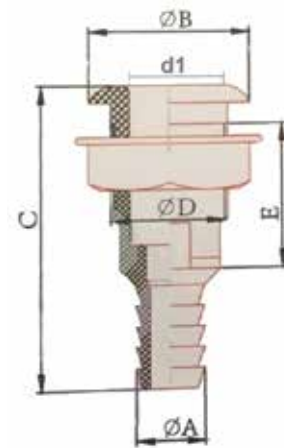
Articolo Article	H	D	d	F	Colore Colour
	mm				
18.2374	65	35	13	1/2"	bianco - white
18.2375	65	35	13	1/2"	nero - black
18.2376	65	40	17	3/4"	bianco - white
18.2377	65	40	17	3/4"	nero - black
18.2378	65	52	25	1"	bianco - white
18.2379	65	52	25	1"	nero - black
18.2380	85	65	31	1" 1/4	bianco - white
18.2381	85	65	31	1" 1/4	nero - black
18.2382	85	70	35	1" 1/2	bianco - white
18.2383	85	70	35	1" 1/2	nero - black

PASSASCAFI SKIN FITTINGS

Passascafo con collare inox.
Skin fitting with stainless steel cover.



Articolo Article	A	B	C	D	E	d1
	mm	mm	mm	"	mm	mm
18.3500	16	48	80	1"	50	22
18.3501	19	48	80	1"	50	22
18.3502	25	48	80	1"	50	22
18.3503	30	48	80	1"	50	22
18.3504	32	60	95	1"1/4	50	28
18.3505	38	60	95	1"1/4	50	28
18.3506	50	82,5	118	2"	63	47



Passascafo valvolato con collare inox.
Skin fitting with stainless steel cover and valve.

Articolo Article	A	B	C	D	E	d1
	mm	mm	mm	"	mm	mm
18.3520	25	48	80	1"	50	22
18.3521	38	60	95	1"1/2	50	28
18.3522	50	82,5	118	2"	50	47

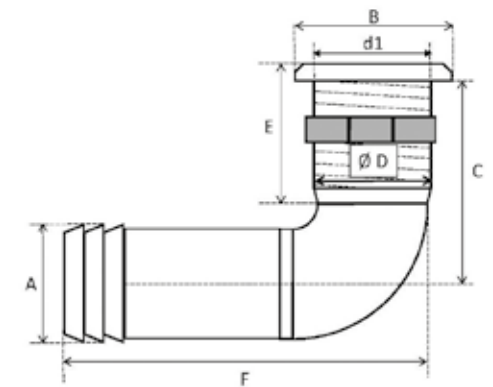


PASSASCAFI SKIN FITTINGS

Passascafo 90° con collare inox.
90° skin fitting with stainless steel cover.



Articolo Article	A	B	C	D	E	F	d1
	mm	mm	mm	"	mm	mm	mm
18.3510	16	48	73	1"	50	64	22
18.3511	19	48	73	1"	50	64	22
18.3512	25	48	76	1"	50	64	22
18.3513	30	48	76	1"	50	91	22
18.3514	32	60	76	1"1/4	50	95	28
18.3515	38	60	88	1"1/4	50	96	28



Tappo aleggio
Drain plug

Articolo Article	A	B	C	D	Materiale Material
	mm	mm	mm	mm	
19.3570	48	34	12	30	PLASTIC
19.3571	51	40	18	33	INOX

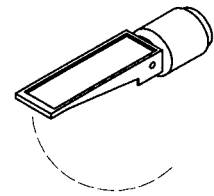


TAPPI E BOCCOLE DI SCARICO PLUGS AND DRAIN SOCKETS

Tappo espansione in ottone cromato.
Expanding plug chromed brass.



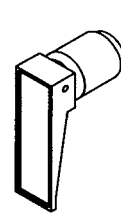
19.2125



Tappo espansione.
Expanding plug.



19.2122

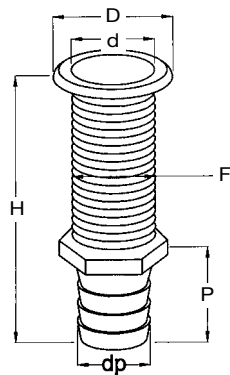


Articolo Article	Diametro Diameter
	mm.
19.2124	22
19.2125	25
19.2126	35
19.2127	40

Articolo Article	Diametro Diameter
	mm.
19.2119	22,5
19.2120	25
19.2121	35
19.2122	40



18.2363

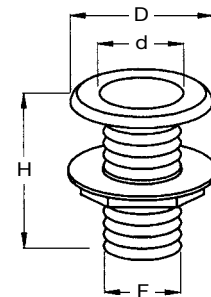


Boccole di scarico
Drain sockets

Articolo Article	H	D	d	dp	P	F
	mm	mm	mm	mm	mm	mm
18.2363	111	74	40	50	35	53



18.1905



Boccole di scarico
Drain sockets

Articolo Article	H	D	d	F
	mm	mm	mm	mm
18.1905	175	75	40	52

TAPPI E BOCCOLE DI SCARICO PLUGS AND DRAIN SOCKETS



18.1900

Copriboccola con valvola di non ritorno.
Cap with no return valve.



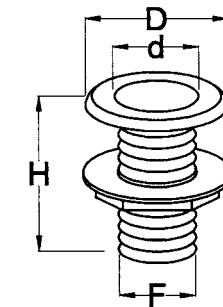
18.1902

Copriboccola con valvola di non ritorno - nuovo tipo.
18.1906-18.1905
No return valve - new version.
18.1906-18.1905



18.1906

Boccola di scarico telescopica ø 40 mm.
Telescopic drain socket ø 40 mm.



Articolo Article	H	D	d	F
	mm	mm	mm	mm
18.1906	195	75	45	50



18.1910

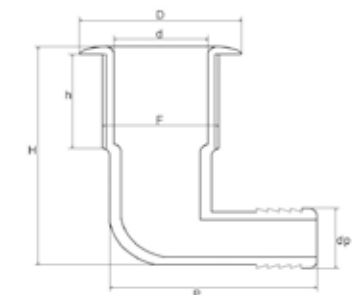
Boccola di scarico 90°
90° drain sockets



18.1915

Boccola di scarico 90°
90° drain sockets

Articolo Article	H	D	d	dp	P	h	F	Colore Colour
	mm	mm	mm	mm	mm	mm	"	
18.1910	79	47	18	20	63	33	3/4"	bianco - white
18.1911	84	54	25	25	70	33	1"	bianco - white
18.1912	110	68	35	38	80	40	1 1/2"	bianco - white
18.1915	79	47	18	20	63	33	3/4"	nero - black
18.1916	84	54	25	25	70	33	1"	nero - black
18.1917	110	68	35	38	80	40	1 1/2"	nero - black



TAPPI E BOCCOLE DI SCARICO PLUGS AND DRAIN SOCKETS

OBLÒ E PASSI UOMO PORTLIGHTS AND DECK HATCHES

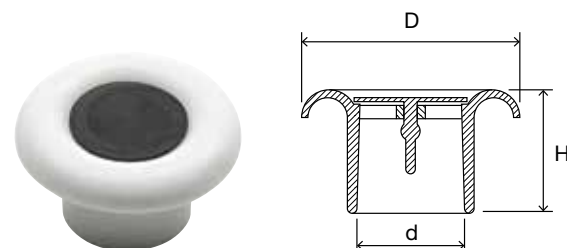
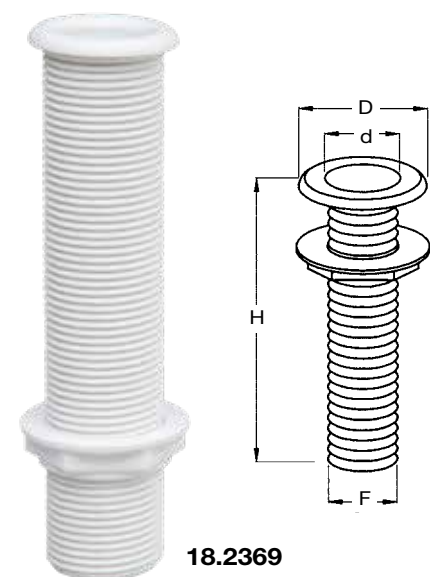
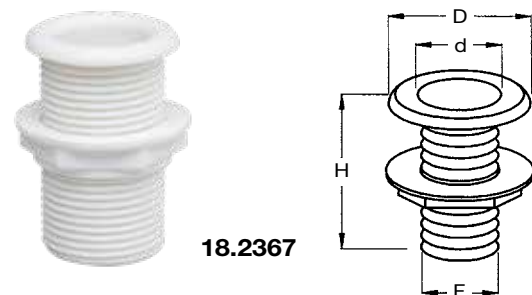
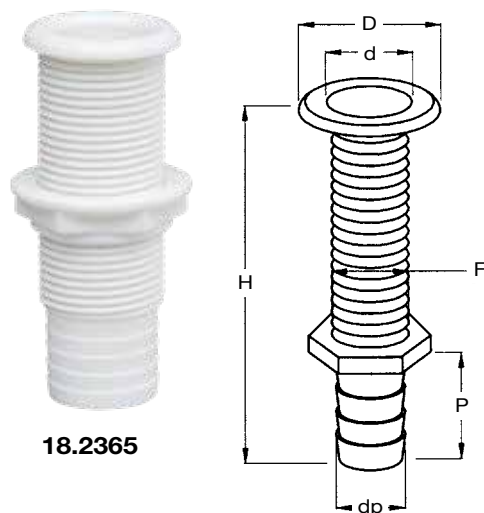
Articolo Article	H	D	d	dp	P	F	Colore Colour
	mm	mm	mm	mm	mm	mm	
18.2365	100	42	25	30	25	1"	bianco - white
18.2366	100	42	25	30	25	1"	nero - black
18.2387	100	42	25	30	25	1"	crema - ivory
18.2388	100	42	25	30	25	1"	grigio - grey

Articolo Article	H	D	d	F	Colore Colour
	mm	mm	mm	mm	
18.2367	62	39	25	1"	bianco - white
18.2368	62	39	25	1"	nero - black
18.2389	62	39	25	1"	crema - ivory
18.2390	62	39	25	1"	grigio - grey

Articolo Article	H	D	d	F	Colore Colour
	mm	mm	mm	mm	
18.2369	155	39	25	1"	bianco - white
18.2370	155	39	25	1"	nero - black
18.2391	155	39	25	1"	crema - ivory
18.2392	155	39	25	1"	grigio - grey

BS1920-23
Copriboccola con valvola di non ritorno.
Cap with no return valve

Articolo Article	H	D	d	Colore Colour
	mm	mm	mm	
18.1920	25	44	20	bianco - white
18.1921	25	44	20	crema - ivory
18.1922	25	44	20	grigio - grey
18.1923	25	44	20	nero - black



20.H100



20.H230



20.P300



20.P340

20.H100
Oblò ovale apribile alluminio.
Aluminum opening portlight.

Articolo Article	Dimensione taglio Cut-out dimension
	mm
20.H100	175 x 375

20.H200-60
Oblò apribile alluminio.
Aluminum opening portlight.

Articolo Article	Dimensione taglio Cut-out dimension
	mm
20.H200	156 x 303
20.H210	171 x 347
20.H220	156 x 405
20.H230	171 x 429
20.H240	171 x 627
20.H250	244 x 429
20.H260	251 x 347

20.P300
Passo uomo rotondo apribile alluminio.
Aluminum opening round hatch.

Articolo Article	Dimensione taglio Cut-out dimension
	mm
20.P300	276

20.P310-60
Passo uomo rotondo apribile alluminio.
Aluminum opening round hatch.

Articolo Article	Dimensione taglio Cut-out dimension
	mm
20.P310	316
20.P320	418
20.P330	478
20.P340	520
20.P350	600
20.P360	620

OBLÒ E PASSI UOMO PORTLIGHTS AND DECK HATCHES



20.P450

20.P400-50

Passo uomo quadro apribile alluminio.
Aluminum opening square hatch.

Articolo Article	Dimensione taglio Cut-out dimension
mm	
20.P400	211 x 211
20.P410	260 x 260
20.P420	421 x 421
20.P430	442 x 442
20.P440	507 x 507
20.P450	627 x 627



20.P500

20.P500

Passo uomo trapezoidale apribile alluminio.
Aluminum opening trapezoidal hatch.

Articolo Article	Dimensione taglio Cut-out dimension
mm	
20.P500	606 x 488 x 482

20.P600-50

Passo uomo rettangolare apribile alluminio.
Aluminum opening rectangle hatch.

Articolo Article	Dimensione taglio Cut-out dimension
mm	
20.P600	176 x 231
20.P610	347 x 202
20.P620	260 x 343
20.P630	457 x 327
20.P640	377 x 507
20.P650	507 x 392



20.P600



20.P710

20.P700-20

Oblò apribile alluminio.
Aluminum opening round portlight.

Articolo Article	Dimensione taglio Cut-out dimension
mm	
20.P700	198
20.P710	238
20.P720	305

OBLÒ E PASSI UOMO PORTLIGHTS AND DECK HATCHES



20.SS01



20.SS02



20.SS03

20.SS01-03

Oblò fisso inox.
Stainless steel fixed portlight.

Articolo Article	Dimensione Dimension	Dimensione taglio Cut-out dimension
mm		mm
20.SS01	127 x 400	94 x 363
20.SS02	151 x 490	120 x 458
20.SS03	198 x 457	146 x 405



20.SS10

20.SS10

Oblò apribile inox.
Stainless steel opening portlight.



Articolo Article	Dimensione Dimension	Dimensione taglio Cut-out dimension
mm		mm
20.SS10	203 x 461	156 x 414



20.SS15

20.SS15

Oblò apribile inox.
Stainless steel opening portlight.



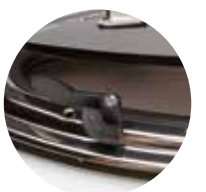
Articolo Article	Dimensione Dimension	Dimensione taglio Cut-out dimension
mm		mm
20.SS15	216 x 472	163 x 428



20.SS20

20.SS20

Oblò apribile inox.
Stainless steel opening portlight.



Articolo Article	Dimensione Dimension	Dimensione taglio Cut-out dimension
mm		mm
20.SS20	216 x 472	186 x 430

OBLÒ E PASSI UOMO PORTLIGHTS AND DECK HATCHES

OBLÒ E PASSI UOMO PORTLIGHTS AND DECK HATCHES



20.C340

20.C320-40

Cornice per passo uomo rotonda.
Round hatch plastic trim.

Articolo Article	Per art. For art.	Dimensione taglio Cut-out dimension
	code	mm
20.C320	20.P320	424
20.C340	20.P340	522



20.C400

20.C400-50

Cornice per passo uomo quadro.
Square hatch plastic trim.

Articolo Article	Per art. For art.	Dimensione taglio Cut-out dimension
	code	mm
20.C400	20.P400	215 x 215
20.C410	20.P410	264 x 264
20.C420	20.P420	425 x 425
20.C430	20.P430	446 x 446
20.C440	20.P440	511 x 511
20.C450	20.P450	631 x 631



20.C500

20.C500

Cornice per passo uomo trapezoidale.
Trapezoidal hatch plastic trim.

Articolo Article	Per art. For art.	Dimensione taglio Cut-out dimension
	code	mm
20.C500	20.P500	469 x 614 x 490



20.C600

20.C600-50

Cornice per passo uomo rettangolare.
Rectangular hatch plastic trim.

Articolo Article	Per art. For art.	Dimensione taglio Cut-out dimension
	code	mm
20.C600	20.P600	180 x 235
20.C610	20.P610	206 x 315
20.C620	20.P620	264 x 347
20.C630	20.P630	331 x 461
20.C640	20.P640	381 x 511
20.C650	20.P650	396 x 511



20.Z100

20.Z100

Zanzariera per oblò ovale.
Oval hatch fly screen.

Articolo Article	Per art. For art.
	code
20.Z100	20.H100

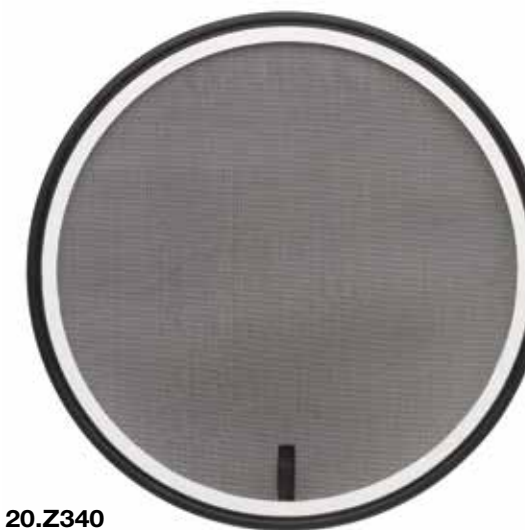


20.Z230

20.Z200-60

Zanzariera per oblò.
Opening hatch fly screen.

Articolo Article	Per art. For art.
	code
20.Z200	20.H200
20.Z210	20.H210
20.Z220	20.H220
20.Z230	20.H230
20.Z240	20.H240
20.Z250	20.H250
20.Z260	20.H260



20.Z340

20.Z300-60

Zanzariera per passo uomo rotondo.
Round hatch fly screen.

Articolo Article	Per art. For art.
	code
20.Z300	20.P300
20.Z310	20.P310
20.Z320	20.P320
20.Z330	20.P330
20.Z340	20.P340
20.Z350	20.P350
20.Z360	20.P360



20.Z400

PUZ400-50

Zanzariera per passo uomo quadro.
Square hatch fly screen.

Articolo Article	Per art. For art.
	code
20.Z400	20.P400
20.Z410	20.P410
20.Z420	20.P420
20.Z430	20.P430
20.Z440	20.P440
20.Z450	20.P450



20.Z500

PUZ500

Zanzariera per passo uomo trapezoidale.
Trapezoidal hatch fly screen.

Articolo Article	Per art. For art.
	code
20.Z500	20.P500



20.Z600

PUZ600-50

Zanzariera per passo uomo rettangolare.
Rectangular hatch fly screen.

Articolo Article	Per art. For art.
	code
20.Z600	20.P600
20.Z610	20.P610
20.Z620	20.P620
20.Z630	20.P630
20.Z640	20.P640
20.Z650	20.P650

Per la fornitura di pezzi di ricambio,
contattare CAN-SB.

For spare parts, please contact CAN-SB.



Il nuovo sistema di sportelli in plastica destinato alle imbarcazioni da diporto, apporta due sostanziali novità rispetto a quanto oggi esistente sul mercato internazionale.

Tutti gli sportelli attualmente in commercio presentano cerniere in plastica integrate nella cornice dello stesso, il che significa che in caso di necessità di sostituzione del portello occorre smontare la cornice dall'imbarcazione, operazione laboriosa e talvolta resa impossibile dal fatto che le cornici vengono incollate con particolari materiali che rendono impossibile lo smontaggio.

Con il nostro sistema brevettato, attraverso il semplice allentamento di tre viti, si può staccare lo sportello dalla cornice e procedere alla sostituzione dello stesso, anche per semplici motivi estetici. Un altro rivoluzionario sistema, è quello che consente di sfilare il portello dalla propria sede in un angolo di apertura compreso fra i 5° ed i 75°.

L'idea risulta particolarmente apprezzata da produttori ed utilizzatori di imbarcazioni con consolle poste molto vicino al sedile di guida, in quanto non sempre risulta possibile procedere all'apertura del portello durante la navigazione, avendo come ostacolo il corpo stesso del pilota.

The new system of plastic hatches features two important and innovative improvements compared to similar products on the current market.

All hatches currently sold on the market are fabricated with plastic hinges integrated in the hatch's frame. This means that if the hatch cover needed replacement it would be necessary to dismount the entire boat frame, a strenuous if not impossible task due to the fact that the frame is glued to the boat with particularly strong adhesives.

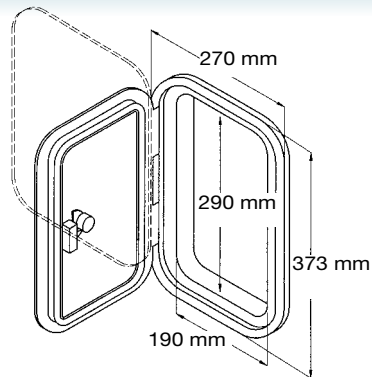
With our patented system, the cover of the hatch can be dismounted and replaced simply by removing 3 screws, even if only for purely aesthetic reasons.

Another revolutionary system allows for the cover to be completely removed from its housing/frame at an opening angle that spans between 5° and 75°. This solution is particularly appealing to manufacturers and end users of boats that have the driving/steering console very close to the driver's seat. With this configuration it can be troublesome to open the hatch during navigation since the driver himself is obstructing the hatch door opening.

SPORTELLI HATCHES

SPORTELLI HATCHES

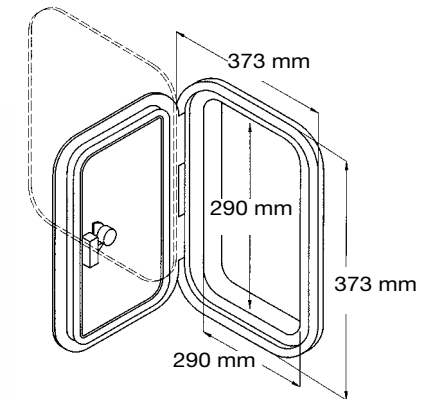
ASA



21.2445
Sportello amovibile 180° doppio sistema apertura.
Removable hinge "2 in 1" hatch cover.

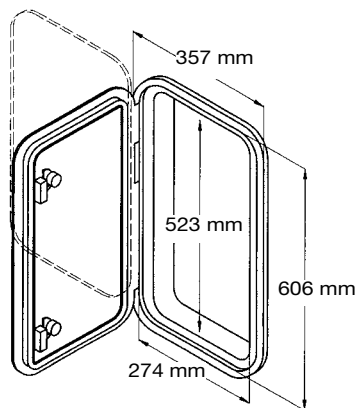
Articolo Article	Colore Colour	RAL
21.2445	bianco - white	9016
21.2730	grigio - grey	7046
21.2732	nero - black	9005

ASA



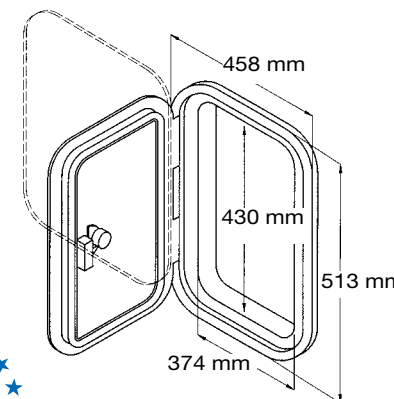
21.2449
Sportello amovibile 180° doppio sistema apertura.
Removable hinge "2 in 1" hatch cover.

Articolo Article	Colore Colour	RAL
21.2449	bianco - white	9016
21.2745	grigio - grey	7046
21.2747	nero - black	9005



21.2447
Sportello amovibile 180° doppio sistema apertura.
Removable hinge "2 in 1" hatch cover.

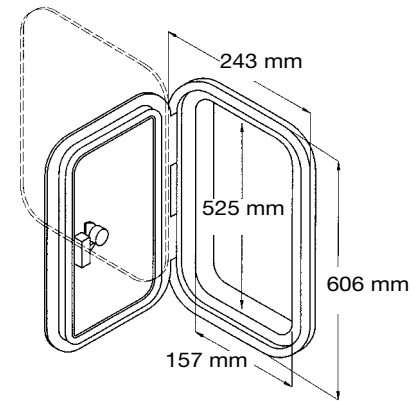
Articolo Article	Colore Colour	RAL
21.2447	bianco - white	9016
21.2737	grigio - grey	7046
21.2739	nero - black	9005



21.2451
Sportello amovibile 180° doppio sistema apertura.
Removable hinge "2 in 1" hatch cover.

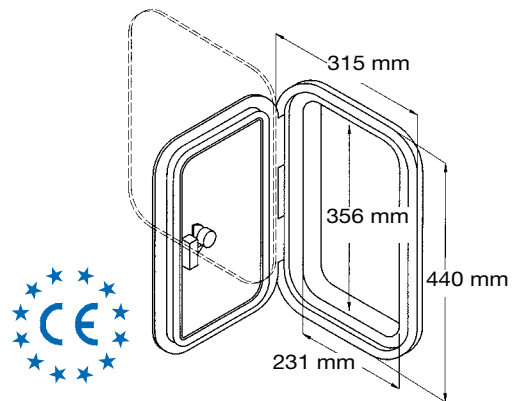
Articolo Article	Colore Colour	RAL
21.2451	bianco - white	9016
21.2752	grigio - grey	7046
21.2754	nero - black	9005

ASA



21.2790
Sportello amovibile 180° doppio sistema apertura.
Removable hinge "2 in 1" hatch cover.

Articolo Article	Colore Colour	RAL
21.2790	bianco - white	9016
21.2791	grigio - grey	7046
21.2792	nero - black	9005



21.2795
Sportello amovibile 180° doppio sistema apertura.
Removable hinge "2 in 1" hatch cover.

Articolo Article	Colore Colour	RAL
21.2795	bianco - white	9016
21.2796	grigio - grey	7046
21.2797	nero - black	9005



ASA



21.2455
Sportello amovibile 180° doppio sistema apertura, con
contenitore. Dimensioni: 357 x 606 x prof. 320 mm.
Removable hinge "2 in 1" hatch cover with back box.
Dimensions: 357 x 606 x depth 320 mm.

Articolo Article	Colore Colour	RAL
21.2455	bianco - white	9016
21.2767	grigio - grey	7046
21.2769	nero - black	9005



21.2453
Sportello amovibile 180° doppio sistema apertura, con
contenitore. Dimensioni: 270 x 373 x prof. 160 mm.
Removable hinge "2 in 1" hatch cover with back box.
Dimensions: 270 x 373 x depth 160 mm.

Articolo Article	Colore Colour	RAL
21.2453	bianco - white	9016
21.2760	grigio - grey	7046
21.2762	nero - black	9005



21.2457
Sportello amovibile 180° doppio sistema apertura con
contenitore. Dimensioni: 374 x 374 x prof. 250 mm.
Removable hinge "2 in 1" hatch cover with back box.
Dimensions: 374 x 374 x depth 250 mm.

Articolo Article	Colore Colour	RAL
21.2457	bianco - white	9016
21.2775	grigio - grey	7046
21.2777	nero - black	9005

ASA



21.2459

Sportello amovibile 180° doppio sistema apertura con contenitore. Dimensioni: 459 x 514 x prof. 330 mm.
Removable hinge "2 in 1" hatch cover with back box.
Dimensions: 459 x 514 x depth 330 mm.

Articolo Article	Colore Colour	RAL
21.2459	bianco - white	9016
21.2782	grigio - grey	7046
21.2784	nero - black	9005

21.2890

Sportello consolle. Dimensioni foro: 250 x 132 mm - Est: 300 x 182 mm.
Console hatch. Dimensions cut out: 250 x 132 mm - Est: 300 x 182 mm.

Articolo Article	Colore Colour	RAL
21.2890	bianco - white	9016
21.2891	grigio - grey	7046
21.2892	nero - black	9005

21.2895

Sportello consolle con contenitore. Dimensioni foro: 250 x 132 mm - Est: 300 x 182 mm prof. 268 mm.
Console hatch with box. Dimensions cut out: 250 x 132 mm - Est: 300 x 182 mm depth: 268 mm.

Articolo Article	Colore Colour	RAL
21.2895	bianco - white	9016
21.2896	grigio - grey	7046
21.2897	nero - black	9005

NEW



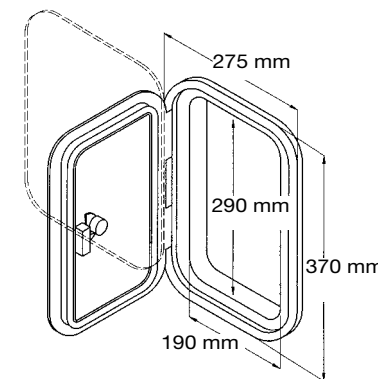
ASA



21.2430



Maniglie personalizzabili con logo.
Customized handle with logo



21.2430

Sportello apribile a 180°.
180° opening hatches.

21.2431

Sportello apribile a 180° con chiave.
180° opening hatches with lock and key.



21.2435

Sportello apribile a 180°.
180° opening hatches.

21.2436

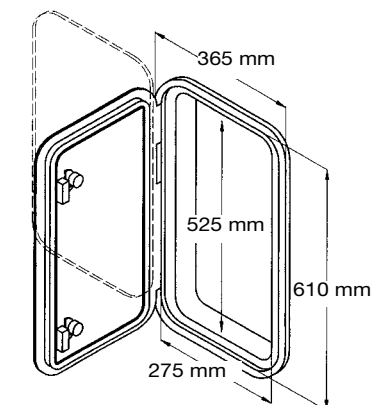
Sportello apribile a 180° con chiave.
180° opening hatches with lock and key.



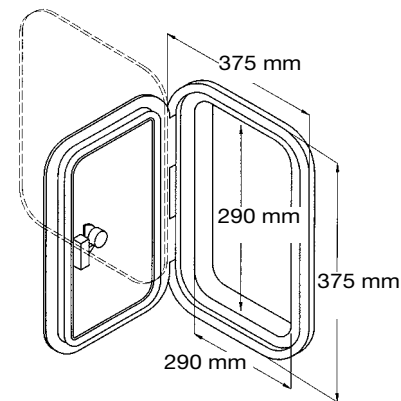
21.2435



Maniglie personalizzabili con logo.
Customized handle with logo



ASA



21.2438

21.2438
Sportello apribile a 180°.
180° opening hatch

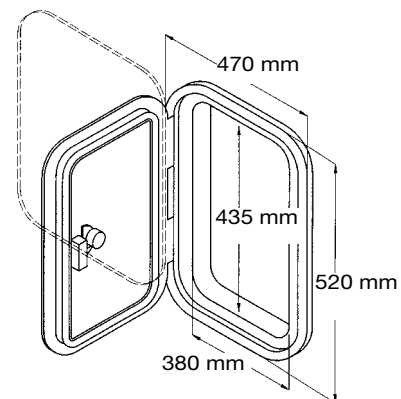
21.2438.1
Sportello apribile a 180° con chiave.
180° opening hatch with lock and key.



21.2442

21.2442
Sportello apribile a 180°.
180° opening hatch

21.2442.1
Sportello apribile a 180° con chiave.
180° opening hatch with lock and key.



ASA



SP2413

21.2413
Sportello apribile a 180° con contenitore.
Dimensioni: 275 x 375 x prof.160 mm.
180° opening hatches with back box.
Dimensions: 275 x 375 x depth 160 mm.

21.2413.1
Sportello apribile a 180° con contenitore e chiave.
Dimensioni: 275 x 375 x prof.160 mm.
180° opening hatches with back box, lock and key.
Dimensions: 275 x 375 x depth 160 mm.

21.2417
Sportello apribile a 180° con contenitore.
Dimensioni: 375 x 375 x prof. 250 mm.
180° opening hatches with back box.
Dimensions: 375 x 375 x depth 250 mm.

21.2417.1
Sportello apribile a 180° con contenitore e chiave.
Dimensioni: 375 x 375 x prof. 250 mm.
180° opening hatches with back box, lock and key.
Dimensions: 375 x 375 x depth 250 mm.



21.2417

21.2419
Sportello apribile a 180° con contenitore.
Dimensioni: 355 x 600 x prof. 320 mm.
180° opening hatches with back box.
Dimensions: 355 x 600 x depth 320 mm.

21.2419.1
Sportello apribile a 180° con contenitore e chiave.
Dimensioni: 355 x 600 x prof. 320 mm.
180° opening hatches with back box, lock and key.
Dimensions: 355 x 600 x depth 320 mm.



21.2419

GRIGLIE DI AREAZIONE VENTILATION GRID

NEW



21.1000

GRIGLIE DI AREAZIONE
VENTILATION GRID
Spessore minimo mm 9;
Spessore massimo mm 19.
Dimensioni: mm 118x118.



21.1010



21.1020



21.1060



21.1050

GRIGLIE DI AREAZIONE
VENTILATION GRID
Spessore minimo mm 9;
Spessore massimo mm 19.
Dimensioni: mm 236x118



21.1070



21.1030



21.1080



SPORTELLINO ROTONDO INSPECTION PLATES



21.2510



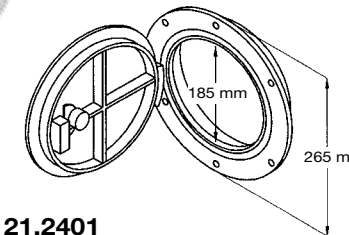
21.2515



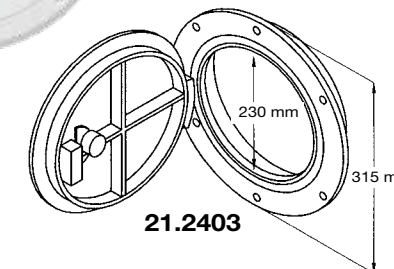
21.2520



21.2401



21.2403



Articolo Article		Ø Int. mm	Ø Ext. mm	Colore Colour	RAL
21.2510		110	160	bianco - white	9016
21.2511	Piccolo Small	110	160	crema - ivory	9010
21.2512		110	160	grigio - grey	7046
21.2513		110	160	nero - black	9005
21.2515	Medio Medium	130	185	bianco - white	9016
21.2516		130	185	crema - ivory	9010
21.2517		130	185	grigio - grey	7046
21.2518		130	185	nero - black	9005
21.2520	Grande Large	160	210	bianco - white	9016
21.2521		160	210	crema - ivory	9010
21.2522		160	210	grigio - grey	7046
21.2523		160	210	nero - black	9005

Articolo Article	Colore Colour	Ø Int. mm	Ø Ext. mm	RAL
21.2401	bianco - white	185	265	9016
21.2530	grigio - grey	185	265	7046
21.2532	nero - black	185	265	9005
21.2403	bianco - white	230	315	9016
21.2534	grigio - grey	230	315	7046
21.2536	nero - black	230	315	9005

SPORTELLI HATCHES

ACCESSORI DI COPERTA DECK ACCESSORIES



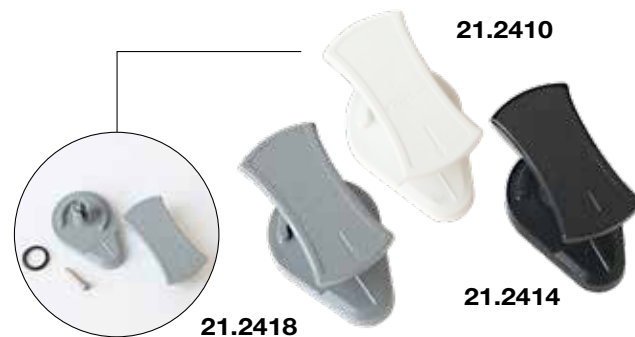
21.2405
Kit serratura-maniglia grigia per sportelli 2014.
Grey kit for spare part hatchlocker 2014 with key.



21.2406
Kit serratura-maniglia nera per sportelli 2014.
Black kit for spare part hatchlocker 2014 with key.



21.2408
Kit serratura-maniglia bianca per sportelli 2014.
White kit for spare part hatchlocker 2014 with key.



21.2410

21.2410-14-18
Maniglie ricambio sportello 2014.
Handle spare parts hatch 2014.

21.2418

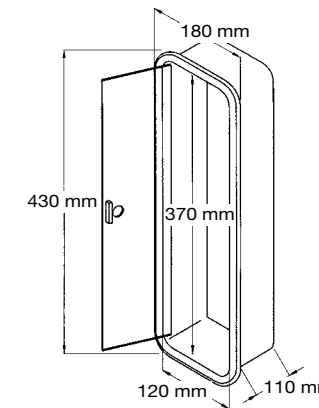
21.2414

21.2409
Serratura per sportelli 2014.
Spare hatchlocker for hatches 2014.

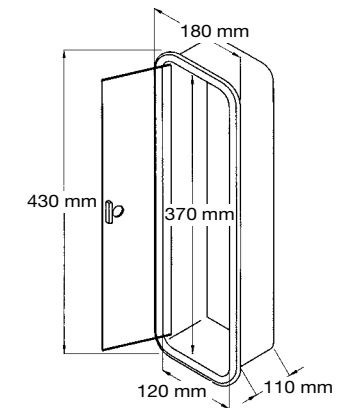
21.2411
Serratura per sportelli.
Spare hatchlocker with key.

21.2407
Guarnizione per sportelli 2014 a mt.
Spare gasket for hatches 2014 by mt.

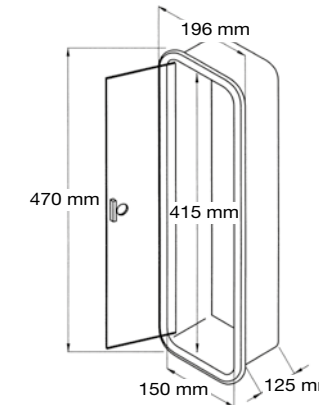
21.2412
Guarnizione per sportelli a mt.
Spare gasket by mt.



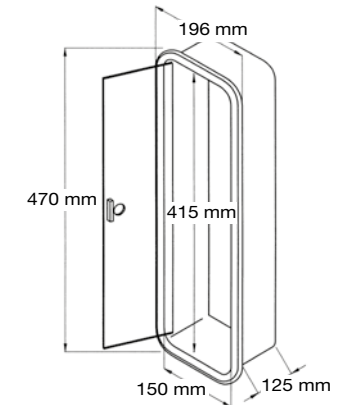
10.2423
Nicchia porta estintore kg 1 bianca.
White fire extinguisher holder kg 1.



10.2434
Nicchia porta estintore kg 1 nera.
Black fire extinguisher holder kg 1.



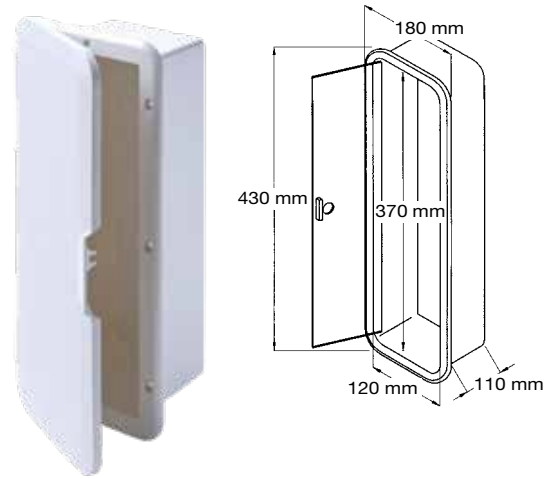
10.2424
Nicchia porta estintore kg 2 bianca.
White fire extinguisher holder kg 2.



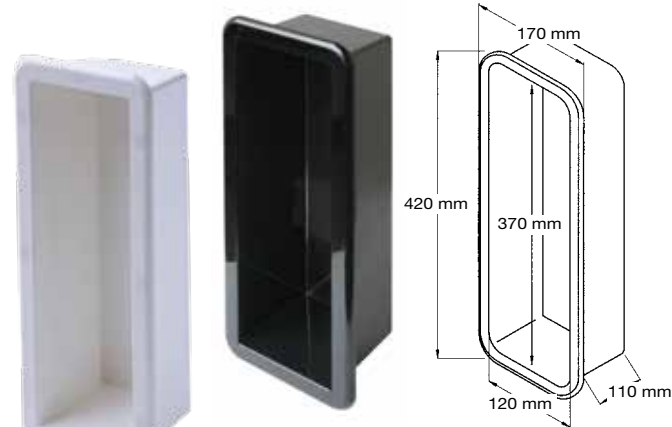
10.2435
Nicchia porta estintore kg 2 nera.
Black fire extinguisher holder kg 2.

ACCESSORI DI COPERTA DECK ACCESSORIES

ACCESSORI DI COPERTA DECK ACCESSORIES

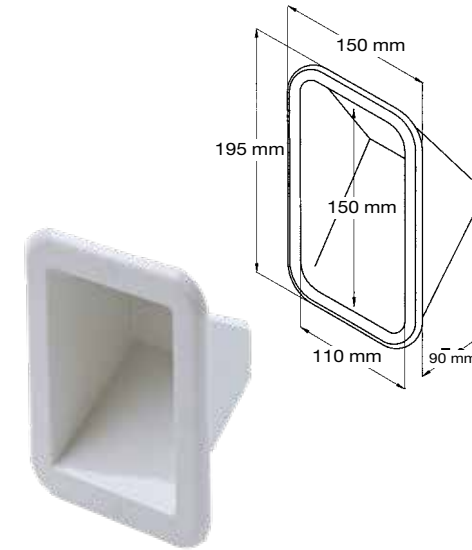


10.2420
Nicchia con sportello porta estintore a parete.
Cases side flush-mounting with door large.

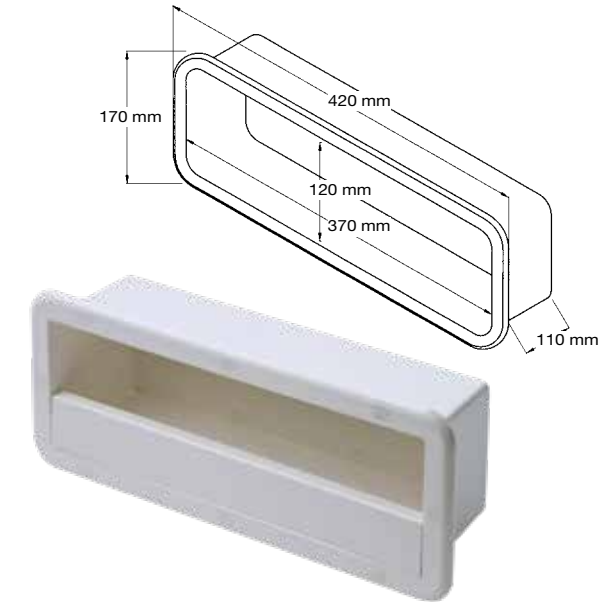


10.2432
Nicchia ad incasso nera.
Black flush-mounting case.

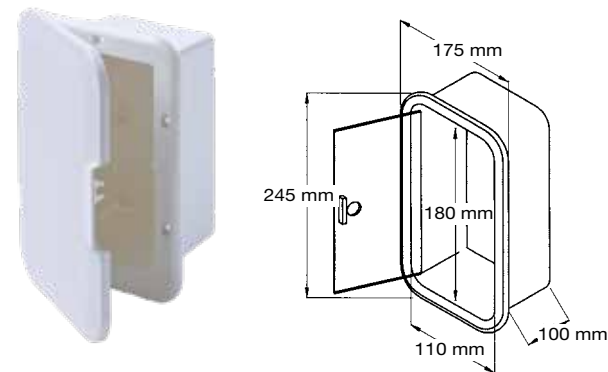
10.2417
Nicchia ad incasso bianca.
White flush-mounting case.



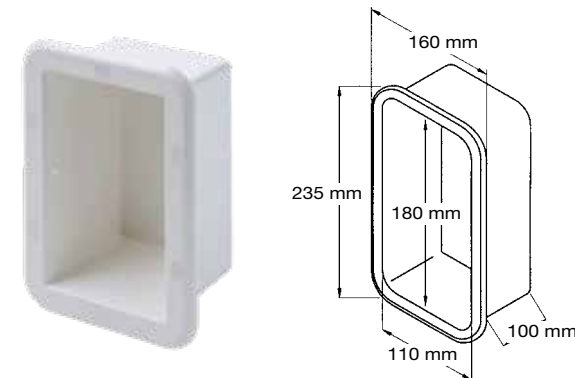
10.2421
Nicchia conica.
Cases side flush-mounting.



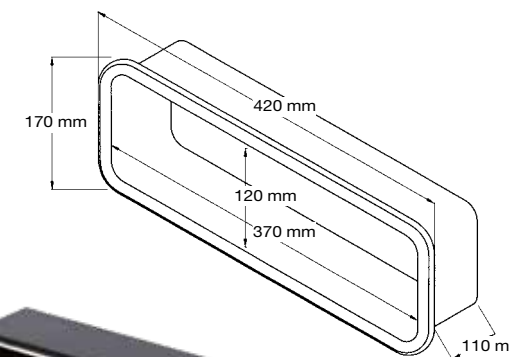
10.2422
Nicchia porta oggetti a parete bianca.
White rectangular holdall.



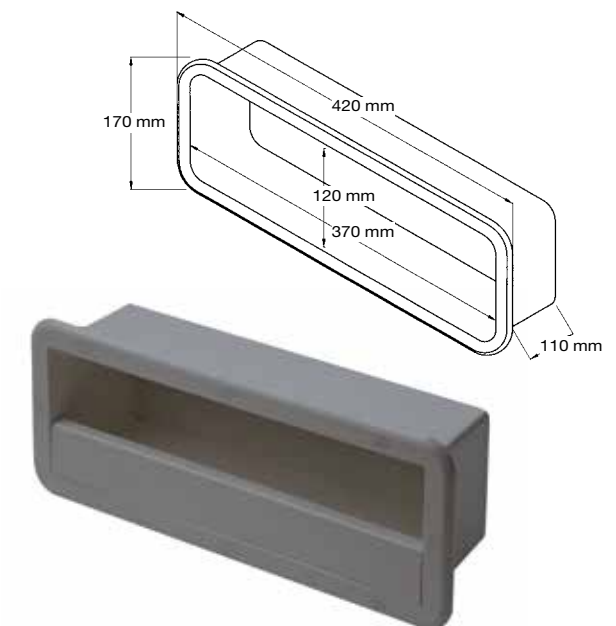
10.2419
Nicchia con sportello, porta doccia.
Cases side flush-mounting with door medium.



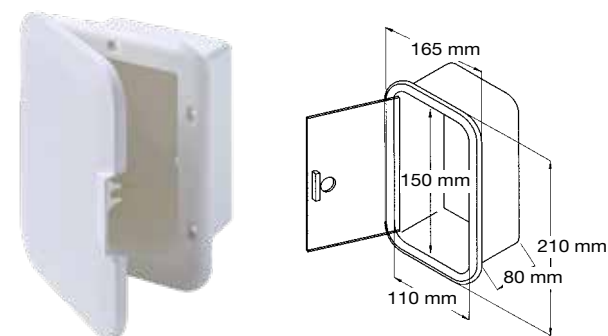
10.2416
Nicchia per doccia, ecc. a parete.
Cases side flush-mounting medium.



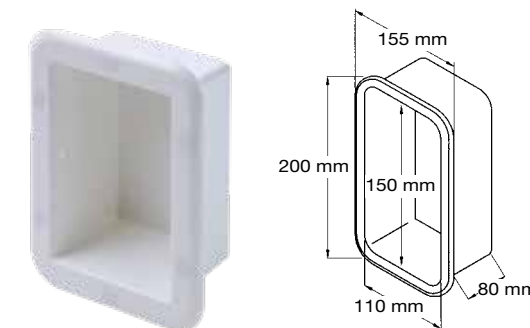
10.2430
Nicchia porta oggetti a parete nera.
Black rectangular holdall.



10.2436
Nicchia porta oggetti a parete grigia.
Grey rectangular holdall.

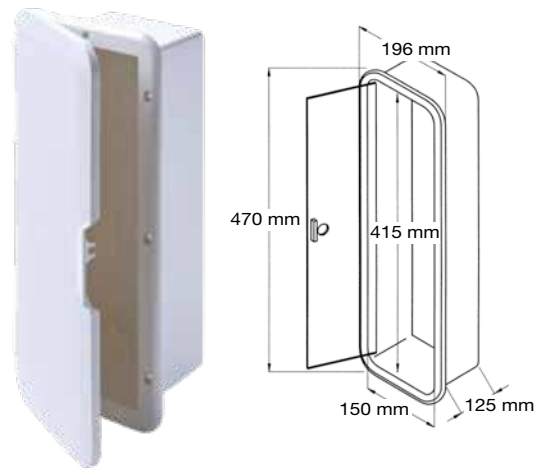


10.2418
Nicchia con sportello.
Cases side flush-mounting with door small.

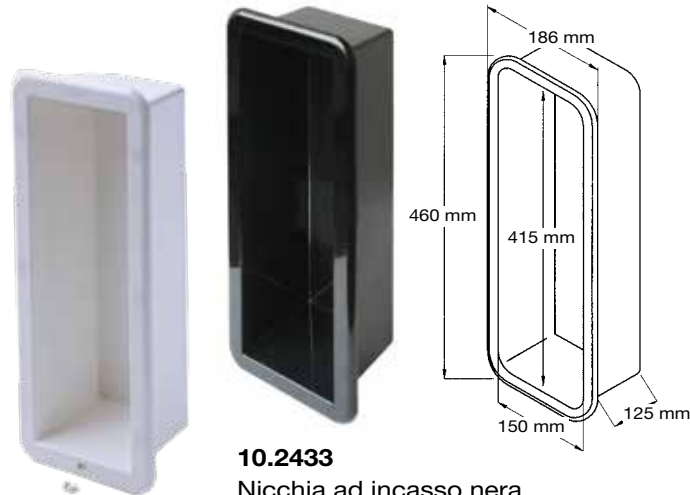


10.2415
Nicchia piccola portatutto.
Cases side flush-mounting small.

ACCESSORI DI COPERTA DECK ACCESSORIES



10.2429
Nicchia con sportello porta estintore a parete.
Cases side flush-mounting with door large.



10.2433
Nicchia ad incasso nera.
Black flush-mounting case.

10.2431
Nicchia ad incasso bianca.
White flush-mounting case.



10.2556

10.2556
Contenitore per staccabatteria.
Container for battery switch.

10.2557

10.2557
Contenitore con staccabatteria 100 Amp.
Housing with battery switch 100 Amp.



10.2558

10.2558
Contenitore cromato per staccabatteria.
Chromed container for battery switch.

10.2559

10.2559
Contenitore cromato con staccabatteria 100 Amp.
Chromed housing with battery switch 100 Amp.

CASSETTE BATTERIA BATTERY BOXES



10.2540
Cassetta portabatteria 70 Ah.
Battery box 70 Ah.



10.2541
Cassetta portabatteria 100 Ah.
Battery box 100 Ah.



10.2542
Cassetta portabatteria 140 Ah.
Battery box 140 Ah.



10.2543
Cassetta portabatteria singola \geq 200 Ah.
Single battery box \geq 200 Ah.



10.2544
Cassetta portabatteria doppio \geq 200 Ah.
Double battery box \geq 200 Ah.

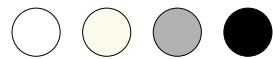


14.2555
Staffa fissaggio per portabatteria VA2543-VA2544
Stainless steel fixing kit for battery box VA2543-VA2544

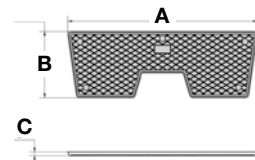
Articolo Article	Dimensioni interne Internal dimensions	Dimensioni esterne External dimensions
	mm	mm
10.2540	180 X 270 X 245 h.	190 X 280 X 265 h.
10.2541	180 X 325 X 245 h.	190 X 325 X 265 h.
10.2542	180 X 390 X 265 h.	190 X 400 X 270 h.
10.2543	356 X 660 X 290 h.	457 X 710 X 300 h.
10.2544	590 X 660 X 290 h.	660 X 710 X 300 h.

PIASTRE DI POPPA TRANSOM PADS

PIASTRE DI POPPA TRANSOM PADS



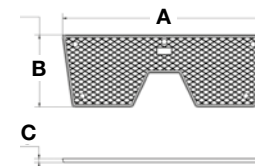
22.1000-22.1006
Piastra salvapoppa interna piccola.
Transom pad small (internal).



Articolo Article	Colore Colour	A	B	C	RAL
	mm	mm	mm	mm	
22.1000	bianco - white	230	80	5	9016
22.1002	crema - ivory	230	80	5	9010
22.1004	grigio - grey	230	80	5	7046
22.1006	nero - black	230	80	5	9005



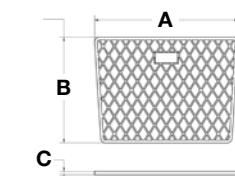
22.1010-22.1016
Piastra salvapoppa interna grande.
Transom pad large (internal).



Articolo Article	Colore Colour	A	B	C	RAL
	mm	mm	mm	mm	
22.1010	bianco - white	270	95	5	9016
22.1012	crema - ivory	270	95	5	9010
22.1014	grigio - grey	270	95	5	7046
22.1016	nero - black	270	95	5	9005



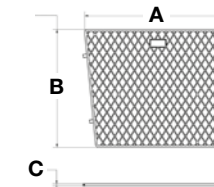
22.1020-22.1026
Piastra salvapoppa piccola.
Transom pad small.



Articolo Article	Colore Colour	A	B	C	RAL
	mm	mm	mm	mm	
22.1020	bianco - white	300	220	7,2	9016
22.1022	crema - ivory	300	220	7,2	9010
22.1024	grigio - grey	300	220	7,2	7046
22.1026	nero - black	300	220	7,2	9005



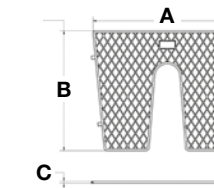
22.1030-22.1036
Piastra salvapoppa grande.
Transom pad large.



Articolo Article	Colore Colour	A	B	C	RAL
	mm	mm	mm	mm	
22.1030	bianco - white	450	360	6,5	9016
22.1032	crema - ivory	450	360	6,5	9010
22.1034	grigio - grey	450	360	6,5	7046
22.1036	nero - black	450	360	6,5	9005



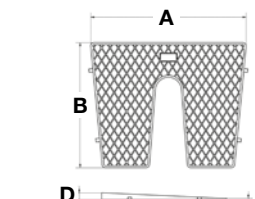
22.1040 -22.1046
Piastra salvapoppa con
fenditura per scarico.
Transom pad with cleft.



Articolo Article	Colore Colour	A	B	C	RAL
	mm	mm	mm	mm	
22.1040	bianco - white	450	360	6,5	9016
22.1042	crema - ivory	450	360	6,5	9010
22.1044	grigio - grey	450	360	6,5	7046
22.1046	nero - black	450	360	6,5	9005



22.1050-22.1056
Piastra salvapoppa inclinata.
Transom pad tilted.



Articolo Article	Colore Colour	A	B	C	D	RAL
	mm	mm	mm	mm	mm	
22.1050	bianco - white	450	360	2,5	19,5	9016
22.1052	crema - ivory	450	360	2,5	19,5	9010
22.1054	grigio - grey	450	360	2,5	19,5	7046
22.1056	nero - black	450	360	2,5	19,5	9005

KIT PROTEZIONE CAVI CABLES PROTECTION



KIT PROTEZIONE CAVI (NERO/GRIGIO/BIANCO)

Sistema con boccola, tubo spiralato e terminale di protezione per cavi elettrici e cavi di servizio per motori fuoribordo.

STEERING ACCESSORIES

System with spiral pipe and fittings included for excellent protection of electric control and steering cables of outboard engines.

● 23.5510 ● 23.5520 ○ 23.5530



23.5510

Kit protezione cavi grigio l = 1 mt.
Cable protection kit grey l = 1 mt

23.5520

Kit protezione cavi nero l = 1 mt.
Cable protection kit black l = 1 mt



23.5530

Kit protezione cavi bianco l = 1 mt.
* Con tubo grigio
Cable protection kit black l = 1 mt
* With grey hose

KIT PROTEZIONE CAVI CABLES PROTECTION



23.8010

Tubo spiralato flessibile grigio m 20 diam 50mm
Grey spiral flexible hose, length m 20. Diam. 50 mm



23.8020

Tubo spiralato flessibile nero m 20 diam 50mm
Black spiral flexible hose, length m 20.diam. 50 mm



23.6010

Tubo spiralato flessibile grigio m 5 diam 50mm
Grey spiral flexible hose, length m 5 diam. 50 mm

23.6020

Tubo spiralato flessibile nero m 5 diam 50mm
Black spiral flexible hose, length m 5 diam. 50 mm

23.4210

Terminale grigio per tubo spiralato
Grey terminal for spiral hose

23.4220

Terminale nero per tubo spiralato
Black terminal for spiral hose

23.4230

Terminale bianco per tubo spiralato
White terminal for spiral hose



● 23.3210 ● 23.3220 ○ 23.3230



23.3210

Boccola filettata grigia per fissaggio tubo spiralato
Grey threaded bushing for spiral hose

23.3220

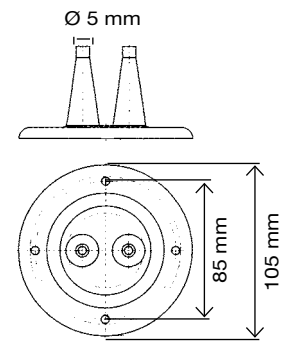
Boccola filettata nera per fissaggio tubo spiralato
Black threaded bushing for spiral hose

23.3230

Boccola filettata bianca per fissaggio tubo spiralato
White threaded bushing for spiral hose

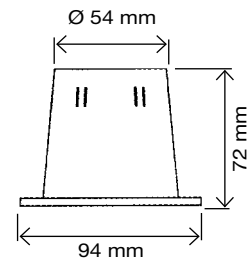
CUFFIE PASSACAVO POLYURETHANE GROMMETS

CUFFIE PASSACAVO POLYURETHANE GROMMETS



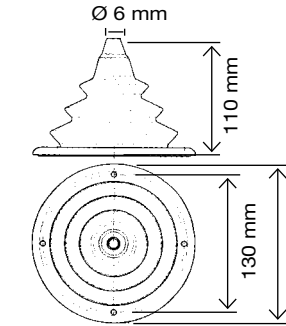
- 23.2800 ○
- 23.2801 ●
- 23.2802 ●

Cuffia passacavo doppia.
Double cable grommet.



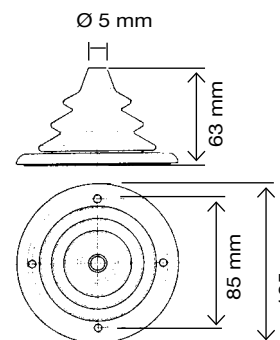
- 23.2820 ○
- 23.2821 ●

Cuffia passacavo
regolabile.
Adjustable cable grommet.



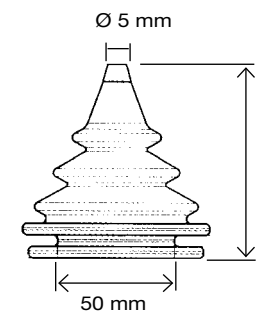
- 23.2808 ○
- 23.2809 ●
- 23.2810 ●

Cuffia passacavo
grande.
Big cable grommet.
Ø 152 mm.



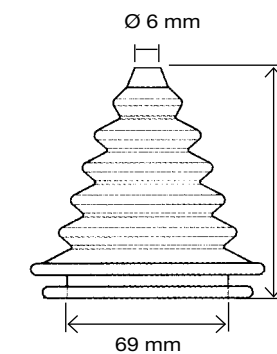
- 23.2804 ○
- 23.2805 ●
- 23.2806 ●

Cuffia passacavo
piccola.
Little cable grommet.
Ø 105 mm.



- 23.2812 ○
- 23.2813 ●
- 23.2814 ●

Cuffia passacavo
piccola ad incastro.
Little cable grommet.
Ø 50 mm.



- 23.2816 ○
- 23.2817 ●
- 23.2818 ●

Cuffia passacavo
grande ad incastro.
Big cable grommet.
Ø 69 mm.

INDICE NUOVI CODICI NEW CODE INDEX

NEW CODE	PAGE	OLD CODE	NEW CODE	PAGE	OLD CODE	NEW CODE	PAGE	OLD CODE	NEW CODE	PAGE	OLD CODE	NEW CODE	PAGE	OLD CODE
01.2001	13	SE2001	01.2070	72	SE2070	01.2701	59	SE2701	01.4010	108	NEW 2024	01.4629	100	SE4629
01.2002	13	SE2002	01.2071	72	SE2071	01.2702	59	SE2702	01.4050	107	AQ4050	01.4630	100	SE4630
01.2003	13	SE2003	01.2072	72	SE2072	01.2703	59	SE2703	01.4300	101	SE4300	01.4631	100	SE4631
01.2004	13	SE2004	01.2073	72	SE2073	01.2704	59	SE2704	01.4301	101	SE4301	01.5500	39	SE5500
01.2009	15	SE2009	01.2074	72	SE2074	01.2705	59	SE2705	01.4302	101	SE4302	01.5520	39	SE5520
01.2010	15	SE2010	01.2075	72	SE2075	01.2706	59	SE2706	01.4303	101	SE4303	01.5540	39	SE5540
01.2011	15	SE2011	01.2076	72	SE2076	01.2707	59	SE2707	01.4304	101	SE4304	01.5560	39	SE5560
01.2012	15	SE2012	01.2084	22	SE2084	01.2708	59	SE2708	01.4305	101	SE4305	01.5580	39	SE5580
01.2018	30	SE2018	01.2085	22	SE2085	01.2709	59	SE2709	01.4306	101	SE4306	01.8000	67	SE8000
01.2020	23	SE2020	01.2086	22	SE2086	01.2710	59	SE2710	01.4307	101	SE4307	01.8001	67	SE8001
01.2021	23	SE2021	01.2087	22	SE2087	01.2711	59	SE2711	01.4308	101	SE4308	01.8002	70	SE8002
01.2022	23	SE2022	01.2088	22	SE2088	01.2740	60	SE2740	01.4309	101	SE4309	01.8003	70	SE8003
01.2023	25	SE2023	01.2089	22	SE2089	01.2741	60	SE2741	01.4310	101	SE4310	01.8004	70	SE8004
01.2024	25	SE2024	01.2090	22	SE2090	01.2742	60	SE2742	01.4311	101	SE4311	01.8005	68	SE8005
01.2025	25	SE2025	01.2091	22	SE2091	01.2743	60	SE2743	01.4312	101	SE4312	01.8006	68	SE8006
01.2026	25	SE2026	01.2092	22	SE2092	01.2744	60	SE2744	01.4313	101	SE4313	01.8007	69	SE8007
01.2027	25	SE2027	01.2093	22	SE2093	01.2745	60	SE2745	01.4320	104	SE4320	01.8008	69	SE8008
01.2028	25	SE2028	01.2094	22	SE2094	01.2746	60	SE2746	01.4321	104	SE4321	01.8010	69	SE8010
01.2029	26	SE2029	01.2095	22	SE2095	01.2747	60	SE2747	01.4322	104	SE4322	01.8020	70	SE8020
01.2030	26	SE2030	01.2096	22	SE2096	01.2748	60	SE2748	01.4323	104	SE4323	01.8021	70	SE8021
01.2031	26	SE2031	01.2097	22	SE2097	01.2749	60	SE2749	01.4370	103	SE4370	01.8022	71	SE8022
01.2032	26	SE2032	01.2101	14	TP2101	01.2750	60	SE2750	01.4371	103	SE4371	01.8023	71	SE8023
01.2033	24	SE2033	01.2102	47	TP2102	01.2751	60	SE2751	01.4372	103	SE4372	01.8024	71	SE8024
01.2034	24	SE2034	01.2104	46	TP2104	01.2900	57	SE2900	01.4373	103	SE4373	01.8025	71	SE8025
01.2035	24	SE2035	01.2104	73	TP2104	01.2901	57	SE2901	01.4374	103	SE4374	01.8026	71	SE8026
01.2036	24	SE2036	01.2105	48	TP2105	01.2902	57	SE2902	01.4380	103	SE4380	01.8027	71	SE8027
01.2037	24	SE2037	01.2106	48	TP2106	01.2903	57	SE2903	01.4381	103	SE4381	01.8507	104	SE8507
01.2038	24	SE2038	01.2150	47	BO2150	01.2904	57	SE2904	01.4382	103	SE4382	01.9000	27	SE9000
01.2040	63	SE2040	01.2152	47	OR2152	01.2905	57	SE2905	01.4383	103	SE4383	01.9001	27	SE9001
01.2041	63	SE2041	01.2158	103	BO2158	01.2906	57	SE2906	01.4384	103	SE4384	01.9005	28	SE9005
01.2042	63	SE2042	01.2240	63	SE2040A	01.2907	57	SE2907	01.4520	14	SE4520	01.9006	28	SE9006
01.2043	63	SE2043	01.2241	63	SE2041A	01.2908	57	SE2908	01.4521	14	SE4521	01.9007	29	SE9007
01.2044	63	SE2044	01.2242	63	SE2042A	01.2909	57	SE2909	01.4522	14	SE4522	01.9008	29	SE9008
01.2045	63	SE2045	01.2243	63	SE2043A	01.2910	57	SE2910	01.4523	14	SE4523	01.9011	30	SE9011
01.2046	63	SE2046	01.2244	63	SE2044A	01.2911	57	SE2911	01.4600	100	SE4600	01.9012	30	SE9012
01.2047	63	SE2047	01.2245	63	SE2045A	01.2940	58	SE2940	01.4601	100	SE4601	01.9013	32	SE9013
01.2048	63	SE2048	01.2246	63	SE2046A	01.2941	58	SE2941	01.4602	100	SE4602	01.9014	31	SE9014
01.2049	63	SE2049	01.2247	63	SE2047A	01.2942	58	SE2942	01.4603	100	SE4603	01.9015	31	SE9015
01.2050	63	SE2050	01.2248	63	SE2048A	01.2943	58	SE2943	01.4604	100	SE4604	01.9016	32	SE9016
01.2051	63	SE2051	01.2249	63	SE2049A	01.2944	58	SE2944	01.4605	100	SE4605	01.9017	33	SE9017
01.2052	63	SE2052	01.2250	63	SE2050A	01.2945	58	SE2945	01.4606	100	SE4606	01.9018	33	SE9018
01.2053	63	SE2053	01.2251	63	SE2051A	01.2946	58	SE2946	01.4607	100	SE4607	01.9019	34	SE9019
01.2054	65	SE2054	01.2252	63	SE2052A	01.2947	58	SE2947	01.4608	100	SE4608	01.9021	34	SE9021
01.2055	65	SE2055	01.2253	63	SE2053A	01.2948	58	SE2948	01.4609	100	SE4609	01.9022	34	SE9022
01.2056	65	SE2056	01.2333	66	SE2333	01.2949	58	SE2949	01.4610	100	SE4610	01.9023	35	SE9023
01.2057	65	SE2057	01.2334	66	SE2334	01.2950	58	SE2950	01.4611	100	SE4611	01.9024	35	SE9024
01.2058	64	SE2058	01.2335	66	SE2335	01.2951	58	SE2951	01.4620	100	SE4620	01.9025	31	SE9025
01.2059	64	SE2059	01.2336	66	SE2336	01.2980	61	SE2975	01.4621	100	SE4621	01.9026	37	SE9026
01.2060	64	SE2060	01.2337	66	SE2337	01.2986	61	SE2976	01.4622	100	SE4622	01.9027	37	SE9027
01.2061	64	SE2061	01.2338	66	SE2338	01.3000	16	SE3000	01.4623	100	SE4623	01.9028	37	SE9028
01.2062	64	SE2062	01.2339	39	ST2339	01.3005	16	SE3005	01.4624	100	SE4624	01.9029	38	SE9029
01.2063	64	SE2063	01.2340	39	ST2340	01.3006	16	SE3006	01.4625	100	SE4625	01.9030	38	SE9030
01.2065	104	SE2065	01.2341	39	ST2337	01.3007	16	SE3007	01.4626	100	SE4626	01.9031	38	SE9031
01.2066	104	SE2066	01.2342	39	ST2338	01.3008	16	SE3008	01.4627	100	SE4627	01.9036	36	SE9036
01.2067	104	SE2067	01.2700	59	SE2700	01.4000	108	NEW 2024	01.4628	100	SE4628	01.9040	38	SE9040

INDICE NUOVI CODICI NEW CODE INDEX

NEW CODE	PAGE	OLD CODE	NEW CODE	PAGE	OLD CODE	NEW CODE	PAGE	OLD CODE	NEW CODE	PAGE	OLD CODE	NEW CODE	PAGE	OLD CODE
01.9043	35	SE9043	03.3823	74	SO3823	04.2192	42	TP2192	06.2137	48	PG2137	07.2209	50	IN2209
01.9076	36	SE9076	03.3830	45	SO3830	04.2425	41	NI2425	06.2138	48	PG2138	07.2210	51	IN2210
02.4500	17	SE4500	03.3860	45	SO3860	04.2427	41	NI2427	06.2139	48	PG2139	07.2212	51	IN2212
02.4501	17	SE4501	03.3860	74	SO3860	04.3020	41	TA3020	06.2140	48	PG2140	07.2213	51	IN2213
02.4502	17	SE4502	03.3861	45	SO3861	04.3022	41	TA3022	06.2141	73	PG2141	07.2214	51	IN2214
02.4503	17	SE4503	03.3861	74	SO3861	04.3023	79	TA3023	06.2142	73	PG2142	07.2216	51	IN2216
02.4506	17	SE4506	03.3862	45	SO3862	04.3024	41	TA3024	06.2143	73	PG2143	07.2217	51	IN2217
02.4507	17	SE4507	03.3862	74	SO3862	04.3028	41	TA3028	06.2144	48	PG2144	07.2218	51	IN2218
02.4508	17	SE4508	03.3863	45	SO3863	04.3029	41	TA3029	06.2145	85	PG2145	07.2219	52	IN2219
03.2108	14	TP2108	03.3863	74	SO3863	04.3030	41	TA3030	06.2146	46	PG2146	07.2220	52	IN2220
03.2109	14	TP2109	03.3864	45	SO3864	04.3031	41	TA3031	06.2147	48	PG2147	07.2221	52	IN2221
03.2160	47	MI2160	03.3864	74	SO3864	04.3032	41	TA3032	06.2148	73	PG2148	07.2222	52	IN2222
03.2161	47	MI2161	03.3865	45	SO3865	04.3033	41	TA3033	06.2149	73	PG2149	07.2223	52	IN2223
03.2162	47	MI2162	03.3865	74	SO3865	04.3035	79	TA3035	06.2150	73	PG2150	07.2224	52	IN2224
03.2163	47	MI2163	03.3866	45	SO3866	04.3036	79	TA3036	06.2151	46	BO2151	07.2230	49	IN2230
03.3200	45	IN3200	03.3866	74	SO3866	04.3940	79	TI3940	06.2156	85	BO2156	07.2231	49	IN2231
03.3203	45	IN3203	03.3867	45	SO3867	04.3943	41	TI3943	06.2160	46	PG2160	07.2232	49	IN2232
03.3205	45	IN3205	03.3867	74	SO3867	04.3944	41	TI3944	06.2160	73	PG2160	07.2233	49	IN2233
03.3209	45	IN3209	03.3868	45	SO3868	04.4040	110	AQ4040	06.2163	46	PG2163	07.2234	50	IN2234
03.3220	74	IN3220	03.3868	74	SO3868	05.2343	43	SF2343	06.2164	46	PG2164	08.2700	54	PO2700
03.3223	74	IN3223	03.3869	45	SO3869	05.2344	43	SF2344	06.2170	125	PG2170	08.2700.1	54	PO2700.1
03.3226	74	IN3226	03.3869	74	SO3869	05.2345	43	SF2345	06.2171	125	PG2171	08.2701	54	TU2701
03.3229	74	IN3229	03.3870	45	SO3870	05.2346	43	SF2346	06.3050	40	RU3050	08.2702	54	TU2702
03.3802	45	SO3802	03.3870	74	SO3870	05.2347	43	SF2347	06.3051					

INDICE NUOVI CODICI NEW CODE INDEX

NEW CODE	PAGE	OLD CODE	NEW CODE	PAGE	OLD CODE	NEW CODE	PAGE	OLD CODE	NEW CODE	PAGE	OLD CODE	NEW CODE	PAGE	OLD CODE
09.5041	108	AU5041	10.2558	160	SB2558	12.4037	95	AQ4037	12.4782	93	AQ4782	12.4891	90	AQ4891
10.2415	158	NI2415	10.2559	160	SB2559	12.4045	96	AQ4045	12.4785	94	AQ4785	12.4892	90	AQ4892
10.2416	158	NI2416	10.5100	75	NI5100	12.4046	96	AQ4046	12.4787	94	AQ4787	12.4893	90	AQ4893
10.2417	158	NI2417	10.5102	75	NI5102	12.4047	96	AQ4047	12.4830	87	AQ4830	12.4894	90	AQ4894
10.2418	158	NI2418	10.5104	75	NI5104	12.4048	96	AQ4048	12.4831	87	AQ4831	12.4900	90	AQ4900
10.2419	158	NI2419	10.5106	76	NI5106	12.4049	96	AQ4049	12.4832	87	AQ4832	12.4901	90	AQ4901
10.2420	158	NI2420	10.5108	76	NI5108	12.4052	87	AQ4052	12.4833	87	AQ4833	12.4902	90	AQ4902
10.2421	159	NI2421	10.5110	76	NI5110	12.4055	96	AQ4055	12.4834	87	AQ4834	12.4903	90	AQ4903
10.2422	159	NI2422	10.5190	78	NI5190	12.4056	96	AQ4056	12.4835	87	AQ4835	12.4904	90	AQ4904
10.2423	157	NI2423	10.5191	78	NI5191	12.4057	96	AQ4057	12.4840	87	AQ4840	12.4906	90	AQ4906
10.2424	157	NI2424	10.5192	78	NI5192	12.4058	96	AQ4058	12.4841	87	AQ4841	12.4907	90	AQ4907
10.2426	79	NI2426	10.5193	78	NI5193	12.4059	96	AQ4059	12.4842	87	AQ4842	12.4908	90	AQ4908
10.2429	160	NI2429	10.5200	78	NI5200	12.4060	96	AQ4060	12.4843	87	AQ4843	12.4909	90	AQ4909
10.2430	159	NI2430	10.5201	78	NI5201	12.4065	87	AQ4065	12.4844	87	AQ4844	12.4910	90	AQ4910
10.2431	160	NI2431	10.5202	78	NI5202	12.4066	87	AQ4066	12.4845	87	AQ4845	12.4911	90	AQ4911
10.2432	158	NI2432	10.5203	78	NI5203	12.4067	87	AQ4067	12.4848	88	AQ4848	12.4912	91	AQ4912
10.2433	160	NI2433	10.5207	79	NI5207	12.4070	92	AQ4070	12.4849	88	AQ4849	12.4913	91	AQ4913
10.2434	157	NI2434	10.5208	79	NI5208	12.4701	92	AQ4701	12.4850	87	AQ4850	12.4914	91	AQ4914
10.2435	157	NI2435	10.5209	79	NI5209	12.4702	92	AQ4702	12.4851	91	AQ4851	12.4915	91	AQ4915
10.2436	159	NI2436	10.5210	79	NI5210	12.4703	92	AQ4703	12.4852	91	AQ4852	12.4916	91	AQ4916
10.2466	77	NI2466	11.0819	54	T30819	12.4704	92	AQ4704	12.4853	91	AQ4853	12.4918	91	AQ4918
10.2467	78	NI2467	11.1021	54	T31021	12.4705	92	AQ4705	12.4854	91	AQ4854	12.4919	91	AQ4919
10.2469	78	NI2469	11.1628	54	T31628	12.4710	97	AQ4710	12.4855	91	AQ4855	12.4920	91	AQ4920
10.2470	75	NI2470	11.1932	54	T31932	12.4711	97	AQ4711	12.4856	91	AQ4856	12.4921	91	AQ4921
10.2471	78	NI2471	11.2535	54	T32535	12.4712	97	AQ4712	12.4857	91	AQ4857	12.4922	91	AQ4922
10.2472	77	NI2472	11.3548	54	T33548	12.4720	93	AQ4720	12.4858	91	AQ4858	12.4925	87	AQ4925
10.2473	77	NI2473	11.3852	54	T33852	12.4721	93	AQ4721	12.4859	91	AQ4859	12.4930	89	AQ4930
10.2475	79	NI2475	11.4026	102	AQ4026	12.4722	93	AQ4722	12.4860	91	AQ4860	12.4931	89	AQ4931
10.2476	79	NI2476	11.4162	107	AQ4162	12.4723	93	AQ4723	12.4861	91	AQ4861	12.4932	89	AQ4932
10.2478	79	NI2478	11.4163	107	AQ4163	12.4724	93	AQ4724	12.4862	91	AQ4862	12.4933	89	AQ4933
10.2479	79	NI2479	11.4209	82	AQ4209	12.4725	93	AQ4725	12.4863	92	AQ4863	12.4934	89	AQ4934
10.2480	79	NI2480	11.4210	82	AQ4210	12.4730	93	AQ4730	12.4864	92	AQ4864	12.4935	89	AQ4935
10.2481	79	NI2481	11.4213	82	AQ4213	12.4731	93	AQ4731	12.4865	92	AQ4865	12.4940	89	AQ4940
10.2483	78	NI2483	11.4245	84	AQ4245	12.4732	93	AQ4732	12.4866	92	AQ4866	12.4941	89	AQ4941
10.2485	78	NI2485	11.4246	84	AQ4246	12.4733	93	AQ4733	12.4867	92	AQ4867	12.4942	89	AQ4942
10.2487	78	NI2487	11.5064	54	T35064	12.4734	93	AQ4734	12.4868	92	AQ4868	12.4943	89	AQ4943
10.2488	79	NI2488	12.2151	96	PG2151	12.4735	93	AQ4735	12.4869	92	AQ4869	12.4944	89	AQ4944
10.2489	79	NI2489	12.2152	96	PG2152	12.4740	93	AQ4740	12.4870	89	AQ4870	12.4945	94	AQ4945
10.2490	78	NI2490	12.2154	96	PG2154	12.4741	93	AQ4741	12.4871	89	AQ4871	12.4946	94	AQ4946
10.2491	77	NI2491	12.2155	96	PG2155	12.4742	93	AQ4742	12.4872	89	AQ4872	12.4947	87	AQ4947
10.2492	76	NI2492	12.2157	97	PG2157	12.4743	93	AQ4743	12.4873	89	AQ4873	12.4949	87	AQ4949
10.2493	76	NI2493	12.2161	97	PG2161	12.4744	93	AQ4744	12.4874	89	AQ4874	12.4950	87	AQ4950
10.2494	76	NI2494	12.2168	97	PG2168	12.4745	93	AQ4745	12.4875	89	AQ4875	12.4951	87	AQ4951
10.2495	75	NI2495	12.2169	97	PG2169	12.4750	87	AQ4750	12.4876	89	AQ4876	12.4960	89	AQ4960
10.2496	75	NI2496	12.2173	97	PG2173	12.4752	91	AQ4752	12.4877	89	AQ4877	12.4961	89	AQ4961
10.2497	77	NI2497	12.2174	97	PG2174	12.4754	89	AQ4754	12.4878	89	AQ4878	12.4962	90	AQ4962
10.2498	77	NI2498	12.2175	97	PG2175	12.4756	89	AQ4756	12.4879	89	AQ4879	12.4963	89	AQ4963
10.2499	78	NI2499	12.2176	97	PG2176	12.4758	90	AQ4758	12.4880	89	AQ4880	12.4970	90	AQ4970
10.2540	161	VA2540	12.4024	96	AQ4024	12.4760	94	AQ4760	12.4881	89	AQ4881	12.4971	90	AQ4971
10.2541	161	VA2541	12.4025	96	AQ4025	12.4770	94	AQ4770	12.4882	89	AQ4882	12.4972	90	AQ4972
10.2542	161	VA2542	12.4027	96	AQ4027	12.4771	94	AQ4771	12.4885	94	AQ4885	12.4973	90	AQ4973
10.2543	161	VA2543	12.4032	96	AQ4032	12.4772	94	AQ4772	12.4886	94	AQ4886	12.4974	90	AQ4974
10.2544	161	VA2544	12.4033	96	AQ4033	12.4773	94	AQ4773	12.4887	94	AQ4887	12.4975	90	AQ4975
10.2556	160	SB2556	12.4034	96	AQ4034	12.4774	94	AQ4774	12.4888	94	AQ4888	12.4980	92	AQ4980
10.2557	160	SB2557	12.4036	95	AQ4036	12.4780	93	AQ4780	12.4890	90	AQ4890	12.4981	92	AQ4981

INDICE NUOVI CODICI NEW CODE INDEX

NEW CODE	PAGE	OLD CODE	NEW CODE	PAGE	OLD CODE	NEW CODE	PAGE	OLD CODE	NEW CODE	PAGE	OLD CODE	NEW CODE	PAGE	OLD CODE
12.4982	92	AQ4982	14.1000	115	RR1000	15.2337	118	GA2337	16.2289	123	MA2289	17.2668	132	FA2668
12.4983	92	AQ4983	14.1010	115	RR1010	15.2299	118	GA2338	16.2290	123	MA2290	17.2669	132	FA2669
12.4984	92	AQ4984	14.1020	115	RR1020	15.2339	118	GA2339	16.2295	125	MA2295	17.2670	132	FA2670
12.4990	88	AQ4990	14.2309	116	GA2309	15.6011	121	GA6011	16.2296	109	MA2296	17.2671	132	FA2671
12.4991	88	AQ4991	14.2318	115	GA2318	15.6012	121	GA6012	16.2296	125	MA2296	17.2672	132	FA2672
12.4992	88	AQ4992	14.2327	114	GA2327	15.6015	121	GA6015	16.2297	125	MA2297	17.2673	132	FA2673
12.4993	88	AQ4993	14.2328	114	GA2328	15.6016	121	GA6016	16.2497	125	SC2497	17.2674	132	FA2674
12.4994	88	AQ4994	14.2329	114	GA2329	15.6017	121	GA6017	17.2600	131	FA2600	17.2675	132	FA2675
12.4996	88	AQ4996	14.2330	113	GA2330	15.6020	121	GA6020	17.2601	131	FA2601	17.2676	132	FA2676
12.4997	88	AQ4997	14.2331	113	GA2331	15.6021	121	GA6021	17.2602	131	FA2602	17.2677	132	FA2677
12.4998	88	AQ4998	14.2332	113	GA2332	15.6022	121	GA6022	17.2603	131	FA2603	17.2678	132	FA2678
12.4999	88	AQ4999	14.2333	115	GA2333	15.6023	121	GA6023	17.2604	131	FA2604	17.2679	132	FA2679
13.2469	127	FI2569AL	14.2342	114	GA2342	15.6025	121	GA6025	17.2605	131	FA2605	17.2680	132	FA2680
13.2560	126	FI2560	14.2343	114	GA2343	15.6026	121	GA6026	17.2606	131	FA2606	17.2681	132	FA2681
13.2561	126	FI2561	14.2344	114	GA2344	15.6030.1	120	GA6030	17.2607	131	FA2607	17.2682	132	FA2682
13.2562	126	FI2562	14.2345	114	GA2345	15.6030.2	120	GA6031	17.2608	131	FA2608	17.2683	132	FA2683
13.2563	126	FI2563	14.2346	114	GA2346	15.6030.3	120	GA6032	17.2609	131	FA2609	17.2684	132	FA2684
13.2564	126	FI2564	14.2349	115	GA2349	15.6033.1	120	GA6033	17.2610	131	FA2610	17.3160	132	FA3160
13.2565	126	FI2565	14.2351	113	GA2351	15.6033.2	120	GA6034	17.2611	131	FA2611	17.3161	132	FA3161
13.2566	126	FI2566	14.2360	114	GA2360	15.6033.3	120	GA6035	17.2612	131	FA2612	17.3162	132	FA3162
13.2567	126	FI2567	14.2362	113	GA2362	15.6036.1	120	GA6036	17.2613	131	FA2613	17.3163	132	FA3163
13.2568	127	FI2568	14.2363	113	GA2363	15.6036.2	120	GA6037	17.2614	131	FA2614	17.3164	132	FA3164
13.2569	127	FI2569	14.2550	116	VA2550	15.6036.3	120	GA6038	17.2615	131	FA2615	17.3165	132	FA3165
13.2570	128	FI2570</												

INDICE NUOVI CODICI NEW CODE INDEX

NEW CODE	PAGE	OLD CODE	NEW CODE	PAGE	OLD CODE	NEW CODE	PAGE	OLD CODE	NEW CODE	PAGE	OLD CODE	NEW CODE	PAGE	OLD CODE
18.2356	133	BS2356	20.C340	142	PUC340	20.Z230	143	PUZ230	21.2438	152	SP2438	21.2897	150	SP2897
18.2357	133	BS2357	20.C400	142	PUC400	20.Z240	143	PUZ240	21.2438.1	152	SP2439	22.1000	162	VA1000
18.2358	103	BS2358	20.C410	142	PUC410	20.Z250	143	PUZ250	21.2442	152	SP2442	22.1002	162	VA1002
18.2358	133	BS2358	20.C420	142	PUC420	20.Z260	143	PUZ260	21.2442.1	152	SP2443	22.1004	162	VA1004
18.2359	133	BS2359	20.C430	142	PUC430	20.Z300	143	PUZ300	21.2445	146	SP2445	22.1006	162	VA1006
18.2363	136	BS2363	20.C440	142	PUC440	20.Z310	143	PUZ310	21.2447	146	SP2447	22.1010	162	VA1010
18.2365	138	BS2365	20.C450	142	PUC450	20.Z320	143	PUZ320	21.2449	147	SP2449	22.1012	162	VA1012
18.2366	138	BS2366	20.C500	142	PUC500	20.Z330	143	PUZ330	21.2451	147	SP2451	22.1014	162	VA1014
18.2367	138	BS2367	20.C600	142	PUC600	20.Z340	143	PUZ340	21.2453	149	SP2453	22.1016	162	VA1016
18.2368	138	BS2368	20.C610	142	PUC610	20.Z350	143	PUZ350	21.2455	149	SP2455	22.1020	162	VA1020
18.2369	138	BS2369	20.C620	142	PUC620	20.Z360	143	PUZ360	21.2457	149	SP2457	22.1022	162	VA1022
18.2370	138	BS2370	20.C630	142	PUC630	20.Z400	144	PUZ400	21.2459	150	SP2459	22.1024	162	VA1024
18.2374	133	BS2374	20.C640	142	PUC640	20.Z410	144	PUZ410	21.2510	155	SP2510	22.1026	162	VA1026
18.2375	133	BS2375	20.C650	142	PUC650	20.Z420	144	PUZ420	21.2511	155	SP2511	22.1030	163	VA1030
18.2376	133	BS2376	20.H100	139	PUO100	20.Z430	144	PUZ430	21.2512	155	SP2512	22.1032	163	VA1032
18.2377	133	BS2377	20.H200	139	PUO200	20.Z440	144	PUZ440	21.2513	155	SP2513	22.1034	163	VA1034
18.2378	133	BS2378	20.H210	139	PUO210	20.Z450	144	PUZ450	21.2515	155	SP2515	22.1036	163	VA1036
18.2379	133	BS2379	20.H220	139	PUO220	20.Z500	144	PUZ500	21.2516	155	SP2516	22.1040	163	VA1040
18.2380	133	BS2380	20.H230	139	PUO230	20.Z600	144	PUZ600	21.2517	155	SP2517	22.1042	163	VA1042
18.2381	133	BS2381	20.H240	139	PUO240	20.Z610	144	PUZ610	21.2518	155	SP2518	22.1044	163	VA1044
18.2382	133	BS2382	20.H250	139	PUO250	20.Z620	144	PUZ620	21.2520	155	SP2520	22.1046	163	VA1046
18.2383	133	BS2383	20.H260	139	PUO260	20.Z630	144	PUZ630	21.2521	155	SP2521	22.1050	163	VA1050
18.2387	138	BS2387	20.P300	139	PUP300	20.Z640	144	PUZ640	21.2522	155	SP2522	22.1052	163	VA1052
18.2388	138	BS2388	20.P310	139	PUP310	20.Z650	144	PUZ650	21.2523	155	SP2523	22.1054	163	VA1054
18.2389	138	BS2389	20.P320	139	PUP320	21.1000	154	PA1000	21.2530	155	SP2530	22.1056	163	VA1056
18.2390	138	BS2390	20.P330	139	PUP330	21.1010	154	PA1010	21.2532	155	SP2532	23.2800	166	CU2800
18.2391	138	BS2391	20.P340	139	PUP340	21.1020	154	PA1020	21.2534	155	SP2534	23.2801	166	CU2801
18.2392	138	BS2392	20.P350	139	PUP350	21.1030	154	PA1030	21.2536	155	SP2536	23.2802	166	CU2802
18.3500	134	BS3500	20.P360	139	PUP360	21.1050	154	PA1050	21.2730	146	SP2730	23.2804	166	CU2804
18.3501	134	BS3501	20.P400	140	PUP400	21.1060	154	PA1060	21.2732	146	SP2732	23.2805	166	CU2805
18.3502	134	BS3502	20.P410	140	PUP410	21.1070	154	PA1070	21.2737	146	SP2737	23.2806	166	CU2806
18.3503	134	BS3503	20.P420	140	PUP420	21.1080	154	PA1080	21.2739	146	SP2739	23.2808	167	CU2808
18.3504	134	BS3504	20.P430	140	PUP430	21.2401	155	SP2401	21.2745	147	SP2745	23.2809	167	CU2809
18.3505	134	BS3505	20.P440	140	PUP440	21.2403	155	SP2403	21.2747	147	SP2747	23.2810	167	CU2810
18.3506	134	BS3506	20.P450	140	PUP450	21.2405	156	SP2405	21.2752	147	SP2752	23.2812	167	CU2812
18.3510	135	BS3510	20.P500	140	PUP500	21.2406	156	SP2406	21.2754	147	SP2754	23.2813	167	CU2813
18.3511	135	BS3511	20.P600	140	PUP600	21.2407	156	SP2407	21.2760	149	SP2760	23.2814	167	CU2814
18.3512	135	BS3512	20.P610	140	PUP610	21.2408	156	SP2408	21.2762	149	SP2762	23.2816	167	CU2816
18.3513	135	BS3513	20.P620	140	PUP620	21.2409	156	SP2409	21.2767	149	SP2767	23.2817	167	CU2817
18.3514	135	BS3514	20.P630	140	PUP630	21.2410	156	SP2410	21.2769	149	SP2769	23.2818	167	CU2818
18.3515	135	BS3515	20.P640	140	PUP640	21.2410	156	SP2410	21.2775	149	SP2775	23.2820	166	CU2820
18.3520	134	BS3520	20.P650	140	PUP650	21.2411	156	SP2411	21.2777	149	SP2777	23.2821	166	CU2821
18.3521	134	BS3521	20.P700	140	PUP700	21.2412	156	SP2412	21.2782	150	SP2782	23.3210	165	NEW 2024
18.3522	134	BS3522	20.P710	140	PUP710	21.2413	153	SP2413	21.2784	150	SP2784	23.3220	165	NEW 2024
19.2119	136	TP2119	20.P720	140	PUP720	21.2413.1	153	SP2414	21.2790	148	SP2790	23.3230	165	NEW 2024
19.2120	136	TP2120	20.S501	141	PUSS01	21.2414	156	NEW 2024	21.2791	148	SP2791	23.4210	165	NEW 2024
19.2121	136	TP2121	20.S502	141	PUSS02	21.2417	153	SP2417	21.2792	148	SP2792	23.4220	165	NEW 2024
19.2122	136	TP2122	20.S503	141	PUSS03	21.2417.1	153	SP2418	21.2795	148	SP2795	23.4230	165	NEW 2024
19.2124	136	TP2124	20.S510	141	PUSS10	21.2418	156	NEW 2024	21.2796	148	SP2796	23.5510	164	CU3220
19.2125	136	TP2125	20.S515	141	PUSS15	21.2419	153	SP2419	21.2797	148	SP2797	23.5520	164	CU3210
19.2126	136	TP2126	20.S520	141	PUSS20	21.2419.1	153	SP2420	21.2890	150	SP2890	23.5530	164	NEW 2024
19.2127	136	TP2127	20.Z100	143	PUZ100	21.2430	151	SP2430	21.2891	150	SP2891	23.6010	165	NEW 2024
19.3570	135	TP3570	20.Z200	143	PUZ200	21.2431	151	SP2431	21.2892	150	SP2892	23.6020	165	NEW 2024
19.3571	135	TP3571	20.Z210	143	PUZ210	21.2435	151	SP2435	21.2895	150	SP2895	23.8010	165	NEW 2024
20.C320	142	PUC320	20.Z220	143	PUZ220	21.2436	151	SP2436	21.2896	150	SP2896	23.8020	165	NEW 2024

INDICE VECCHI CODICI OLD CODE INDEX

OLD CODE	PAGE	NEW CODE	OLD CODE	PAGE	NEW CODE	OLD CODE	PAGE	NEW CODE	OLD CODE	PAGE	NEW CODE	OLD CODE	PAGE	NEW CODE
AQ4002	105	09.4002	AQ4231	83	06.4231	AQ4832	87	12.4832	AQ4901	90	12.4901	AQ4992	88	12.4992
AQ4003	105	09.4003	AQ4232	83	06.4232	AQ4833	87	12.4833	AQ4902	90	12.4902	AQ4993	88	12.4993
AQ4004	105	09.4004	AQ4233	83	06.4233	AQ4834	87	12.4834	AQ4903	90	12.4903	AQ4994	88	12.4994
AQ4006	105	09.4006	AQ4234	83	06.4234	AQ4835	87	12.4835	AQ4904	90	12.4904	AQ4996	88	12.4996
AQ4016	105	09.4016	AQ4235	83	06.4235	AQ4840	87	12.4840	AQ4906	90	12.4906	AQ4997	88	12.4997
AQ4017	105	09.4017	AQ4236	83	06.4236	AQ4841	87	12.4841	AQ4907	90	12.4907	AQ4998	88	12.4998
AQ4024	96	12.4024	AQ4237	83	06.4237	AQ4842	87	12.4842	AQ4908	90	12.4908	AQ4999	88	12.4999
AQ4025	96	12.4025	AQ4238	84	06.4238	AQ4843	87	12.4843	AQ4909	90	12.4909	AU2980	62	09.2980
AQ4026	102	11.4026	AQ4239	84	06.4239	AQ4844	87	12.4844	AQ4910	90	12.4910	AU2981	62	09.2981
AQ4027	96	12.4027	AQ4245	84	11.4245	AQ4845	87	12.4845	AQ4911	90	12.4911	AU2983	62	09.2983
AQ4030	111	13.4030	AQ4246	84	11.4246	AQ4848	88	12.4848	AQ4912	91	12.4912	AU2984	62	09.2984
AQ4031	107	03.4031	AQ4700	92	12.4700	AQ4849	88	12.4849	AQ4913	91	12.4913	AU2985	62	09.2985
AQ4032	96	12.4032	AQ4701	92	12.4701	AQ4850	87	12.4850	AQ4914	91	12.4914	AU2987	62	09.2987
AQ4033	96	12.4033	AQ4702	92	12.4702	AQ4851	91	12.4851	AQ4915	91	12.4915	AU5040	108	09.5040
AQ4034	96	12.4034	AQ4703	92	12.4703	AQ4852	91	12.4852	AQ4916	91	12.4916	AU5041	108	09.5041
AQ4036	95	12.4036	AQ4704	92	12.4704	AQ4853	91	12.4853	AQ4918	91	12.4918	BO2150	47	01.2150
AQ4037	95	12.4037	AQ4705	92	12.4705	AQ4854	91	12.4854	AQ4919	91	12.4919	BO2151	46	06.2151
AQ4040	110	04.4040	AQ4710	97	12.4710	AQ4855	91	12.4855	AQ4920	91	12.4920	BO2156	85	06.2156
AQ4045	96	12.4045	AQ4711	97	12.4711	AQ4856	91	12.4856	AQ4921	91	12.4921	BO2158	103	01.2158
AQ4046	96	12.4046	AQ4712	97	12.4712	AQ4857	91	12.4857	AQ4922	91	12.4922	BS1900	137	18.1900
AQ4047	96	12.4047	AQ4720	93	12.4720	AQ4858	91	12.4858	AQ4925	87	12.4925	BS1902	137	18.1902
AQ4048	96	12.4048	AQ4721	93	12.4721	AQ4859	91	12.4859	AQ4930	89	12.4930	BS1905	136	18.1905
AQ4049	96	12.4049	AQ4722	93	12.4722	AQ4860	91	12.4860	AQ4931	89	12.4931	BS1906	137	18.190

INDICE VECCHI CODICI OLD CODE INDEX

OLD CODE	PAGE	NEW CODE	OLD CODE	PAGE	NEW CODE	OLD CODE	PAGE	NEW CODE	OLD CODE	PAGE	NEW CODE	OLD CODE	PAGE	NEW CODE
BS2377	133	18.2377	FA2606	131	17.2606	FA2681	132	17.2681	FI3305	111	13.3305	GA2362	113	14.2362
BS2378	133	18.2378	FA2607	131	17.2607	FA2682	132	17.2682	FI3308	111	13.3308	GA2363	113	14.2363
BS2379	133	18.2379	FA2608	131	17.2608	FA2683	132	17.2683	FI3320	122	13.3320	GA6011	121	15.6011
BS2380	133	18.2380	FA2609	131	17.2609	FA2684	132	17.2684	FI3321	122	13.3321	GA6012	121	15.6012
BS2381	133	18.2381	FA2610	131	17.2610	FA3160	132	17.3160	FI3322	122	13.3322	GA6015	121	15.6015
BS2382	133	18.2382	FA2611	131	17.2611	FA3161	132	17.3161	FI3323	122	13.3323	GA6016	121	15.6016
BS2383	133	18.2383	FA2612	131	17.2612	FA3162	132	17.3162	FI3324	122	13.3324	GA6017	121	15.6017
BS2387	138	18.2387	FA2613	131	17.2613	FA3163	132	17.3163	FI3325	122	13.3325	GA6020	121	15.6020
BS2388	138	18.2388	FA2614	131	17.2614	FA3164	132	17.3164	GA2300	119	15.2300	GA6021	121	15.6021
BS2389	138	18.2389	FA2615	131	17.2615	FA3165	132	17.3165	GA2301	119	15.2301	GA6022	121	15.6022
BS2390	138	18.2390	FA2616	131	17.2616	FA3166	132	17.3166	GA2302	119	15.2302	GA6023	121	15.6023
BS2391	138	18.2391	FA2617	131	17.2617	FA3167	132	17.3167	GA2303	119	15.2303	GA6025	121	15.6025
BS2392	138	18.2392	FA2618	131	17.2618	FA3168	132	17.3168	GA2304	119	15.2304	GA6026	121	15.6026
BS3500	134	18.3500	FA2619	131	17.2619	FA3169	132	17.3169	GA2305	119	15.2305	GA6030	120	15.6030.1
BS3501	134	18.3501	FA2620	131	17.2620	FA3170	132	17.3170	GA2306	119	15.2306	GA6031	120	15.6030.2
BS3502	134	18.3502	FA2621	131	17.2621	FA3171	132	17.3171	GA2307	119	15.2307	GA6032	120	15.6030.3
BS3503	134	18.3503	FA2622	131	17.2622	FA3172	132	17.3172	GA2308	119	15.2308	GA6033	120	15.6033.1
BS3504	134	18.3504	FA2623	131	17.2623	FA3173	132	17.3173	GA2309	116	14.2309	GA6034	120	15.6033.2
BS3505	134	18.3505	FA2624	131	17.2624	FA3174	132	17.3174	GA2310	118	15.2310	GA6035	120	15.6033.3
BS3506	134	18.3506	FA2625	131	17.2625	FA3175	132	17.3175	GA2311	118	15.2311	GA6036	120	15.6036.1
BS3510	135	18.3510	FA2626	131	17.2626	FA3176	132	17.3176	GA2312	118	15.2312	GA6037	120	15.6036.2
BS3511	135	18.3511	FA2627	131	17.2627	FI2560	126	13.2560	GA2313	118	15.2313	GA6038	120	15.6036.3
BS3512	135	18.3512	FA2628	131	17.2628	FI2561	126	13.2561	GA2314	118	15.2314	GA6040	120	15.6040.4
BS3513	135	18.3513	FA2629	131	17.2629	FI2562	126	13.2562	GA2315	118	15.2315	GA6041	120	15.6040.5
BS3514	135	18.3514	FA2630	131	17.2630	FI2563	126	13.2563	GA2316	118	15.2316	GA6042	120	15.6040.6
BS3515	135	18.3515	FA2631	132	17.2631	FI2564	126	13.2564	GA2317	118	15.2317	GA6043	120	15.6040.7
BS3520	134	18.3520	FA2632	132	17.2632	FI2565	126	13.2565	GA2318	115	14.2318	GA6045	120	15.6045.4
BS3521	134	18.3521	FA2633	132	17.2633	FI2566	126	13.2566	GA2320	118	15.2320	GA6046	120	15.6045.5
BS3522	134	18.3522	FA2634	132	17.2634	FI2567	126	13.2567	GA2321	118	15.2321	GA6047	120	15.6045.6
CU2800	166	23.2800	FA2635	132	17.2635	FI2568	127	13.2568	GA2322	118	15.2322	GA6048	120	15.6045.7
CU2801	166	23.2801	FA2636	132	17.2636	FI2569	127	13.2569	GA2323	118	15.2323	GA6050	120	15.6050.4
CU2802	166	23.2802	FA2637	132	17.2637	FI2569AL	127	13.2469	GA2324	119	15.2324	GA6051	120	15.6050.5
CU2804	166	23.2804	FA2638	132	17.2638	FI2570	128	13.2570	GA2325	119	15.2325	GA6052	120	15.6050.6
CU2805	166	23.2805	FA2639	132	17.2639	FI2571	128	13.2571	GA2326	119	15.2326	GA6053	120	15.6050.7
CU2806	166	23.2806	FA2640	132	17.2640	FI2572	128	13.2572	GA2327	114	14.2327	GA6055	120	15.6040.1
CU2808	167	23.2808	FA2641	132	17.2641	FI2573	128	13.2573	GA2328	114	14.2328	GA6056	120	15.6040.2
CU2809	167	23.2809	FA2642	132	17.2642	FI2574	128	13.2574	GA2329	114	14.2329	GA6057	120	15.6040.3
CU2810	167	23.2810	FA2643	132	17.2643	FI2575	128	13.2575	GA2330	113	14.2330	GA6058	120	15.6045.1
CU2812	167	23.2812	FA2644	132	17.2644	FI2576	129	13.2576	GA2331	113	14.2331	GA6059	120	15.6045.2
CU2813	167	23.2813	FA2645	132	17.2645	FI2577	129	13.2577	GA2332	113	14.2332	GA6060	120	15.6045.3
CU2814	167	23.2814	FA2646	132	17.2646	FI2578	129	13.2578	GA2333	115	14.2333	GA6061	120	15.6050.1
CU2816	167	23.2816	FA2647	132	17.2647	FI2581	130	13.2581	GA2334	118	15.2334	GA6062	120	15.6050.2
CU2817	167	23.2817	FA2668	132	17.2668	FI2582	130	13.2582	GA2335	118	15.2335	GA6063	120	15.6050.3
CU2818	167	23.2818	FA2669	132	17.2669	FI2583	130	13.2583	GA2336	118	15.2336	IN2200	49	07.2200
CU2820	166	23.2820	FA2670	132	17.2670	FI2584	130	13.2584	GA2337	118	15.2337	IN2202	49	07.2202
CU2821	166	23.2821	FA2671	132	17.2671	FI2585	129	13.2585	GA2338	118	15.2299	IN2203	50	07.2203
CU3210	164	23.5520	FA2672	132	17.2672	FI2587	130	13.2587	GA2339	118	15.2339	IN2204	50	07.2204
CU3220	164	23.5510	FA2673	132	17.2673	FI2588	128	13.2588	GA2342	114	14.2342	IN2205	50	07.2205
EV3051	40	06.3051	FA2674	132	17.2674	FI2589	128	13.2589	GA2343	114	14.2343	IN2207	50	07.2207
FA2600	131	17.2600	FA2675	132	17.2675	FI2593	128	13.2593	GA2344	114	14.2344	IN2208	50	07.2208
FA2601	131	17.2601	FA2676	132	17.2676	FI2594	128	13.2594	GA2345	114	14.2345	IN2209	50	07.2209
FA2602	131	17.2602	FA2677	132	17.2677	FI2595	128	13.2595	GA2346	114	14.2346	IN2210	51	07.2210
FA2603	131	17.2603	FA2678	132	17.2678	FI2596	128	13.2596	GA2349	115	14.2349	IN2212	51	07.2212
FA2604	131	17.2604	FA2679	132	17.2679	FI3300	122	13.3300	GA2351	113	14.2351	IN2213	51	07.2213
FA2605	131	17.2605	FA2680	132	17.2680	FI3301	122	13.3301	GA2360	114	14.2360	IN2214	51	07.2214

INDICE VECCHI CODICI OLD CODE INDEX

OLD CODE	PAGE	NEW CODE	OLD CODE	PAGE	NEW CODE	OLD CODE	PAGE	NEW CODE	OLD CODE	PAGE	NEW CODE	OLD CODE	PAGE	NEW CODE
IN2216	51	07.2216	NEW 2024	165	23.4210	NI2495	75	10.2495	PG2151	96	12.2151	PUP450	140	20.P450
IN2217	51	07.2217	NEW 2024	165	23.4220	NI2496	75	10.2496	PG2152	96	12.2152	PUP500	140	20.P500
IN2218	51	07.2218	NEW 2024	165	23.4230	NI2497	77	10.2497	PG2154	96	12.2154	PUP600	140	20.P600
IN2219	52	07.2219	NEW 2024	164	23.5530	NI2498	77	10.2498	PG2155	96	12.2155	PUP610	140	20.P610
IN2220	52	07.2220	NEW 2024	165	23.6010	NI2499	78	10.2499	PG2157	97	12.2157	PUP620	140	20.P620
IN2221	52	07.2221	NEW 2024	165	23.6020	NI5100	75	10.5100	PG2160	46	06.2160	PUP630	140	20.P630
IN2222	52	07.2222	NEW 2024	165	23.8010	NI5102	75	10.5102	PG2160	73	06.2160	PUP640	140	20.P640
IN2223	52	07.2223	NEW 2024	165	23.8020	NI5104	75	10.5104	PG2161	97	12.2161	PUP650	140	20.P650
IN2224	52	07.2224	NEW 2024	108	01.4000	NI5106	76	10.5106	PG2163	46	06.2163	PUP700	140	20.P700
IN2230	49	07.2230	NEW 2024	108	01.4010	NI5108	76	10.5108	PG2164	46	06.2164	PUP710	140	20.P710
IN2231	49	07.2231	NEW 2024	108	03.4000	NI5110	76	10.5110	PG2168	97	12.2168	PUP720	140	20.P720
IN2232	49	07.2232	NI2415	158	10.2415	NI5190	78	10.5190	PG2169	97	12.2169	PUSS01	141	20.SS01
IN2233	49	07.2233	NI2416	158	10.2416	NI5191	78	10.5191	PG2170	125	06.2170	PUSS02	141	20.SS02
IN2234	50	07.2234	NI2417	158	10.2417	NI5192	78	10.5192	PG2171	125	06.2171	PUSS03	141	20.SS03
IN3200	45	03.3200	NI2418	158	10.2418	NI5193	78	10.5193	PG2173	97	12.2173	PUSS10	141	20.SS10
IN3203	45	03.3203	NI2419	158	10.2419	NI5200	78	10.5200	PG2174	97	12.2174	PUSS15	141	20.SS15
IN3205	45	03.3205	NI2420	158	10.2420	NI5201	78	10.5201	PG2175	97	12.2175	PUSS20	141	20.SS20
IN3209	45	03.3209	NI2421	159	10.2421	NI5202	78	10.5202	PG2176	97	12.2176	PUZ100	143	20.Z100
IN3220	74	03.3220	NI2422	159	10.2422	NI5203	78	10.5203	PO2700	54	08.2700	PUZ200	143	20.Z200
IN3223	74	03.3223	NI2423	157	10.2423	NI5207	79	10.5207	PO2700I	54	08.2700.1	PUZ210	143	20.Z210
IN3226	74	03.3226	NI2424	157	10.2424	NI5208	79	10.5208	PUC320	142	20.C320	PUZ220	143	20.Z220
IN3229	74	03.3229	NI2425	41	04.2425	NI5209	79	10.5209	PUC340	142	20.C340	PUZ230	143	20.Z230

INDICE VECCHI CODICI OLD CODE INDEX

OLD CODE	PAGE	NEW CODE	OLD CODE	PAGE	NEW CODE	OLD CODE	PAGE	NEW CODE	OLD CODE	PAGE	NEW CODE	OLD CODE	PAGE	NEW CODE
SB2558	160	10.2558	SE2052	63	01.2052	SE2711	59	01.2711	SE4311	101	01.4311	SE5560	39	01.5560
SB2559	160	10.2559	SE2052A	63	01.2252	SE2740	60	01.2740	SE4312	101	01.4312	SE5580	39	01.5580
SC2497	125	16.2497	SE2053	63	01.2053	SE2741	60	01.2741	SE4313	101	01.4313	SE8000	67	01.8000
SE2001	13	01.2001	SE2053A	63	01.2253	SE2742	60	01.2742	SE4320	104	01.4320	SE8001	67	01.8001
SE2002	13	01.2002	SE2054	65	01.2054	SE2743	60	01.2743	SE4321	104	01.4321	SE8002	70	01.8002
SE2003	13	01.2003	SE2055	65	01.2055	SE2744	60	01.2744	SE4322	104	01.4322	SE8003	70	01.8003
SE2004	13	01.2004	SE2056	65	01.2056	SE2745	60	01.2745	SE4323	104	01.4323	SE8004	70	01.8004
SE2009	15	01.2009	SE2057	65	01.2057	SE2746	60	01.2746	SE4370	103	01.4370	SE8005	68	01.8005
SE2010	15	01.2010	SE2058	64	01.2058	SE2747	60	01.2747	SE4371	103	01.4371	SE8006	68	01.8006
SE2011	15	01.2011	SE2059	64	01.2059	SE2748	60	01.2748	SE4372	103	01.4372	SE8007	69	01.8007
SE2012	15	01.2012	SE2060	64	01.2060	SE2749	60	01.2749	SE4373	103	01.4373	SE8008	69	01.8008
SE2018	30	01.2018	SE2061	64	01.2061	SE2750	60	01.2750	SE4374	103	01.4374	SE8010	69	01.8010
SE2020	23	01.2020	SE2062	64	01.2062	SE2751	60	01.2751	SE4380	103	01.4380	SE8020	70	01.8020
SE2021	23	01.2021	SE2063	64	01.2063	SE2900	57	01.2900	SE4381	103	01.4381	SE8021	70	01.8021
SE2022	23	01.2022	SE2065	104	01.2065	SE2901	57	01.2901	SE4382	103	01.4382	SE8022	71	01.8022
SE2023	25	01.2023	SE2066	104	01.2066	SE2902	57	01.2902	SE4383	103	01.4383	SE8023	71	01.8023
SE2024	25	01.2024	SE2067	104	01.2067	SE2903	57	01.2903	SE4384	103	01.4384	SE8024	71	01.8024
SE2025	25	01.2025	SE2070	72	01.2070	SE2904	57	01.2904	SE4500	17	02.4500	SE8025	71	01.8025
SE2026	25	01.2026	SE2071	72	01.2071	SE2905	57	01.2905	SE4501	17	02.4501	SE8026	71	01.8026
SE2027	25	01.2027	SE2072	72	01.2072	SE2906	57	01.2906	SE4502	17	02.4502	SE8027	71	01.8027
SE2028	25	01.2028	SE2073	72	01.2073	SE2907	57	01.2907	SE4503	17	02.4503	SE8507	104	01.8507
SE2029	26	01.2029	SE2074	72	01.2074	SE2908	57	01.2908	SE4506	17	02.4506	SE9000	27	01.9000
SE2030	26	01.2030	SE2075	72	01.2075	SE2909	57	01.2909	SE4507	17	02.4507	SE9001	27	01.9001
SE2031	26	01.2031	SE2076	72	01.2076	SE2910	57	01.2910	SE4508	17	02.4508	SE9005	28	01.9005
SE2032	26	01.2032	SE2084	22	01.2084	SE2911	57	01.2911	SE4520	14	01.4520	SE9006	28	01.9006
SE2033	24	01.2033	SE2085	22	01.2085	SE2940	58	01.2940	SE4521	14	01.4521	SE9007	29	01.9007
SE2034	24	01.2034	SE2086	22	01.2086	SE2941	58	01.2941	SE4522	14	01.4522	SE9008	29	01.9008
SE2035	24	01.2035	SE2087	22	01.2087	SE2942	58	01.2942	SE4523	14	01.4523	SE9011	30	01.9011
SE2036	24	01.2036	SE2088	22	01.2088	SE2943	58	01.2943	SE4600	100	01.4600	SE9012	30	01.9012
SE2037	24	01.2037	SE2089	22	01.2089	SE2944	58	01.2944	SE4601	100	01.4601	SE9013	32	01.9013
SE2038	24	01.2038	SE2090	22	01.2090	SE2945	58	01.2945	SE4602	100	01.4602	SE9014	31	01.9014
SE2040	63	01.2040	SE2091	22	01.2091	SE2946	58	01.2946	SE4603	100	01.4603	SE9015	31	01.9015
SE2040A	63	01.2240	SE2092	22	01.2092	SE2947	58	01.2947	SE4604	100	01.4604	SE9016	32	01.9016
SE2041	63	01.2041	SE2093	22	01.2093	SE2948	58	01.2948	SE4605	100	01.4605	SE9017	33	01.9017
SE2041A	63	01.2241	SE2094	22	01.2094	SE2949	58	01.2949	SE4606	100	01.4606	SE9018	33	01.9018
SE2042	63	01.2042	SE2095	22	01.2095	SE2950	58	01.2950	SE4607	100	01.4607	SE9019	34	01.9019
SE2042A	63	01.2242	SE2096	22	01.2096	SE2951	58	01.2951	SE4608	100	01.4608	SE9021	34	01.9021
SE2043	63	01.2043	SE2097	22	01.2097	SE2975	61	01.2980	SE4609	100	01.4609	SE9022	34	01.9022
SE2043A	63	01.2243	SE2333	66	01.2333	SE2976	61	01.2986	SE4610	100	01.4610	SE9023	35	01.9023
SE2044	63	01.2044	SE2334	66	01.2334	SE3000	16	01.3000	SE4611	100	01.4611	SE9024	35	01.9024
SE2044A	63	01.2244	SE2335	66	01.2335	SE3005	16	01.3005	SE4620	100	01.4620	SE9025	31	01.9025
SE2045	63	01.2045	SE2336	66	01.2336	SE3006	16	01.3006	SE4621	100	01.4621	SE9026	37	01.9026
SE2045A	63	01.2245	SE2337	66	01.2337	SE3007	16	01.3007	SE4622	100	01.4622	SE9027	37	01.9027
SE2046	63	01.2046	SE2338	66	01.2338	SE3008	16	01.3008	SE4623	100	01.4623	SE9028	37	01.9028
SE2046A	63	01.2246	SE2700	59	01.2700	SE4300	101	01.4300	SE4624	100	01.4624	SE9029	38	01.9029
SE2047	63	01.2047	SE2701	59	01.2701	SE4301	101	01.4301	SE4625	100	01.4625	SE9030	38	01.9030
SE2047A	63	01.2247	SE2702	59	01.2702	SE4302	101	01.4302	SE4626	100	01.4626	SE9031	38	01.9031
SE2048	63	01.2048	SE2703	59	01.2703	SE4303	101	01.4303	SE4627	100	01.4627	SE9036	36	01.9036
SE2048A	63	01.2248	SE2704	59	01.2704	SE4304	101	01.4304	SE4628	100	01.4628	SE9040	38	01.9040
SE2049	63	01.2049	SE2705	59	01.2705	SE4305	101	01.4305	SE4629	100	01.4629	SE9043	35	01.9043
SE2049A	63	01.2249	SE2706	59	01.2706	SE4306	101	01.4306	SE4630	100	01.4630	SE9076	36	01.9076
SE2050	63	01.2050	SE2707	59	01.2707	SE4307	101	01.4307	SE4631	100	01.4631	SF2343	43	05.2343
SE2050A	63	01.2250	SE2708	59	01.2708	SE4308	101	01.4308	SE5500	39	01.5500	SF2344	43	05.2344
SE2051	63	01.2051	SE2709	59	01.2709	SE4309	101	01.4309	SE5520	39	01.5520	SF2345	43	05.2345
SE2051A	63	01.2251	SE2710	59	01.2710	SE4310	101	01.4310	SE5540	39	01.5540	SF2346	43	05.2346

INDICE VECCHI CODICI OLD CODE INDEX

OLD CODE	PAGE	NEW CODE	OLD CODE	PAGE	NEW CODE	OLD CODE	PAGE	NEW CODE	OLD CODE	PAGE	NEW CODE	OLD CODE	PAGE	NEW CODE
SF2347	43	05.2347	SO3861	74	03.3861	SP2442	152	21.2442	ST2338	39	01.2342	TP3571	135	19.3571
SF2348	43	05.2348	SO3862	45	03.3862	SP2443	152	21.2442.1	ST2339	39	01.2339	TU2701	54	08.2701
SF2463	43	05.2463	SO3862	74	03.3862	SP2445	146	21.2445	ST2340	39	01.2340	TU2702	54	08.2702
SF2464	43	05.2464	SO3863	45	03.3863	SP2447	146	21.2447	T30819	54	11.0819	TU2705	54	08.2705
SF3030	44	05.3030	SO3863	74	03.3863	SP2449	147	21.2449	T31021	54	11.1021	TU2705I	54	08.2705.1
SF3031	44	05.3031	SO3864	45	03.3864	SP2451	147	21.2451	T31628	54	11.1628	TU2706	54	08.2706
SF3032	44	05.3032	SO3864	74	03.3864	SP2453	149	21.2453	T31932	54	11.1932	TU2706I	54	08.2706.1
SF3033	44	05.3033	SO3865	45	03.3865	SP2455	149	21.2455	T32535	54	11.2535	TU2707	55	08.2707
SF3035	44	05.3035	SO3865	74	03.3865	SP2457	149	21.2457	T33548	54	11.3548	TU2708	55	08.2708
SF3036	44	05.3036	SO3866	45	03.3866	SP2459	150	21.2459	T33852	54	11.3852	TU2709	55	08.2709
SF3037	44	05.3037	SO3866	74	03.3866	SP2510	155	21.2510	T35064	54	11.5064	TU2710	55	08.2710
SF3038	44	05.3038	SO3867	45	03.3867	SP2511	155	21.2511	TA3020	41	04.3020	TU2711	55	08.2711
SF3550	44	05.3550	SO3867	74	03.3867	SP2512	155	21.2512	TA3022	41	04.3022	TU2712	55	08.2712
SF3551	44	05.3551	SO3868	45	03.3868	SP2513	155	21.2513	TA3023	79	04.3023	TU2713	55	08.2713
SF3555	44	05.3555	SO3868	74	03.3868	SP2515	155	21.2515	TA3024	41	04.3024	TU2721	53	08.2721
SF3556	44	05.3556	SO3869	45	03.3869	SP2516	155	21.2516	TA3028	41	04.3028	TU2722	53	08.2722
SF3557	44	05.3557	SO3869	74	03.3869	SP2517	155	21.2517	TA3029	41	04.3029	TU2725	53	08.2725
SF3560	44	05.3560	SO3870	45	03.3870	SP2518	155	21.2518	TA3030	41	04.3030	TU2726	53	08.2726
SO3802	45	03.3802	SO3870	74	03.3870	SP2520	155	21.2520	TA3031	41	04.3031	TU2727	53	08.2727
SO3802	74	03.3802	SO3871	45	03.3871	SP2521	155	21.2521	TA3032	41	04.3032	TU2728	53	08.2728
SO3803	45	03.3803	SO3871	74	03.3871	SP2522	155	21.2522	TA3033	41	04.3033	VA1000	162	22.1000
SO3803	74	03.3803	SO3872	45	03.3872	SP2523	155	21.2523	TA3035	79	04.3035	VA1002	162	22.1002
SO3804	45	03.3804	SO3872	74	03.3872	SP2530	155	21.2530	TA3036	79	04.3036	VA1004	162	22.1004
SO3804	74	03.3804	SO3873	45	03.3873	SP								

CONDIZIONI GENERALI DI VENDITA

GENERAL TERMS OF SALE

Non si accettano ordini inferiori a € 100,00 e saranno evasi in contrassegno tutti gli ordini di importo netto inferiore a € 150,00. Per evitare malintesi si invita la clientela a indicare sull'ordine:

- codice articolo
- descrizione articolo
- quantità.

Le condizioni proposte dai nostri Agenti o Rappresentanti, rimangono soggette alla nostra approvazione. Gli ordini saranno evasi secondo la disponibilità del momento, l'eventuale rimanenza verrà spedita successivamente. Ci riserviamo la facoltà di apportare qualsiasi modifica si ritenesse opportuno al fine di migliorare la produzione.

Prezzi:

I prezzi sono quelli in vigore al momento dell'ordine, e possono subire variazioni. I prezzi non sono vincolanti e non costituiscono una quotazione.

Imballaggio:

L'imballaggio viene addebitato al 1,5% sul valore della merce. Imballi speciali verranno addebitati a parte.

Spedizione:

Le merci sono vendute franco nostro magazzino e viaggiano sempre a rischio e pericolo del Cliente. Non si accettano reclami trascorsi 8 (otto) giorni dalla consegna. La merce viene spedita con il mezzo di trasporto più idoneo a meno che il Cliente non specifichi il mezzo o trasportatore sull'ordine.

Pagamenti:

Le condizioni di pagamento verranno concordate al momento dell'ordine.

L'inosservanza della scadenza del pagamento annulla eventuali ordini in corso. Trascorso il termine stabilito per il pagamento, decorreranno gli interessi commerciali.

Campionature:

Le campionature di merce vengono sempre addebitate.

Resi di merce:

I resi di merce devono essere da noi autorizzati ed effettuati in porto franco al nostro magazzino entro 30 giorni dal ricevimento della merce, con un corriere da noi indicato.

Controversie:

Per ogni controversia è competente il Foro di Mantova.

Garanzia prodotto anni 2.

Orders less of € 100,00 are not accepted and orders below € 150,00 will be paid by cash on delivery.

To avoid misunderstanding when ordering please specify:

- article number
- description of article
- quantity.

Orders will be fulfilled according to the availability at the time of order or on requested date.

Remnant of order will be delivered at later date.

We will reserve the right to make modifications that we consider necessary to improve our products, without notice.

Prices:

Are valid only the prices effective at the time of placement of the order but can sustain variation. They are not binding and are listed for information purposes and do not constitute a quotation.

Packing:

The cost of packing will be charged at a rate of 1,5% of the goods value. Special packing will be charged extra.

Shipment:

The goods are sold ex-works and shipped at the Purchaser risks. Claims will be accepted only within 8 (eight) days after receipt of goods.

The goods will be shipped with means of transport chosen by the Purchaser otherwise, with a means that we think more convenient.

Payment:

Payment terms will be agreed when order received. Late payments may void any possible order in process.

After expiration of payment date interest will be calculated and charged at the current rates.

Samples:

Samples of goods are will be invoiced.

Return of goods:

Return of goods are to be authorized by us and must be returned to our warehouse within 30 days from receipt of the shipment with a transporter of our choice.

Controversy:

For any controversy the Court of Mantova will have jurisdiction.

2 years product warranty.

L'Azienda produttrice si riserva di apportare modifiche tecniche e stilistiche senza alcun obbligo di preavviso. Le immagini riprodotte non sono da ritenersi vincolanti ai fini contrattuali.

The production company reserves the right to make technical and design changes without prior notice. The above images are not to be considered contractually binding.



CAN SB[®]
MARINE PLASTICS