

SEZIONE 1 SECTION 1

Elettropompe
Electric pumps



SEZIONE 2 SECTION 2

Pompe a girante elastica *Clutch impeller pumps*
Pompe raffreddamento motore *Engine cooling pumps*



SEZIONE 3 SECTION 3

Giranti *Impellers*



SEZIONE 4 SECTION 4

Coperchi *Covers* Rasamenti *Rear plates*
Camme *Cams* Guarnizioni *Gaskets*
Tenute meccaniche *Mechanical seals*



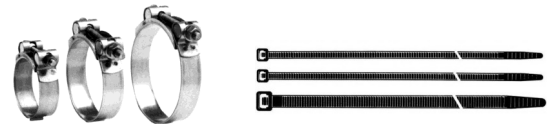
SEZIONE 5 SECTION 5

Alberi *Shafts*



SEZIONE 6 SECTION 6

Altri ricambi *Other spare parts*



SEZIONE 7 SECTION 7

Filtri *Filters*



SEZIONE 8 SECTION 8

Antivibranti *Dampers*
Compensatori *Compensators*



SEZIONE 9 SECTION 9

Protezione anodica *Anods*



SEZIONE 10 SECTION 10

Tergivetro *Wipers*



TABELLA RICAMBI POMPE

SPARE PARTS FOR PUMPS TABLE

Elettropompe a girante elastica

Flexible impeller electropumps



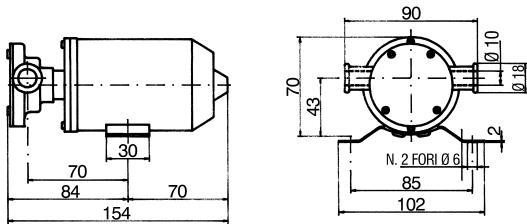
EP10

La pompa EP10 e' una pompa di uso universale e di piccola portata (10 l/min) adatta a sentina, travaso acqua, olio e gasolio, lavaggio ponte e applicazioni simil.

La girante e' in gomma nitrilica.

The EP 10 pump is a general purpose pump of small make (10 l/min). Suitable for transfer water ,oil, gas-oil deck washing and other similar uses.

Impeller is in NBR rubber.



Codice 694 12 Vcc Ass. 5 A F=10A

Codice 695 24 Vcc Ass. 2,5A F=5A

Peso 1,4 Kg

Corpo pompa in Ottone ADZ
Girante in nitrile (Cod.536)
Anello di tenuta 157
Bocche 1/4" gas

*Pump body Bronze
Impeller nitrile (Cod. 536)
Lip seal 157
Connections 1/4" Gas*

mt	0	4	8	12	16
l/m	12,8	10,1	7	4	0



EP35 EP45

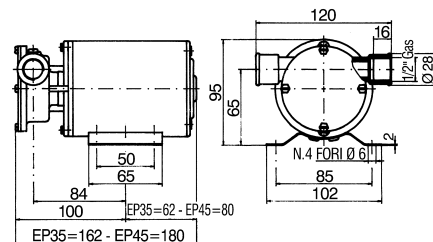
Pompe perfettamente autoadescanti adatte a molteplici impieghi e con portate rispettivamente di 35 e 45 l/min. La girante e' in gomma nitrilica ma puo' anche essere, a richiesta, in Neoprene .

Il motore da 120 o 160 Watt permette a questa pompa un uso gravoso anche in servizio continuo.

Self priming pumps suitable for multiple uses with deliveries of 35 and 45 Lt./min.

Impeller is Nitrile but can be requested in Neoprene rubber.

The 120 Watts or 160 Watts engines allow this pump to function also under heavy or continuous use.



Codice 690 EP35 12 Vcc Ass. 10 A F=15

Codice 691 EP35 24 Vcc Ass. 5 A F=10

Codice 696 EP45 12 Vcc Ass. 12 A F=20

Codice 697 EP45 24 Vcc Ass. 6 A F=15

Peso EP 35 2,4 Kg EP 45 2,6 Kg

Corpo pompa in Ottone ADZ
Girante in nitrile (Cod. 2080)
Anello di tenuta 157
Bocche 1/2" gas

*Pump body Bronze
Impeller nitrile (Cod. 2080)
Lip seal 157
Connections 1/2" Gas*

	mt	0	4	8	12	16
EP35	l/m	40,8	30	15,7	6	0
EP45	l/m	45,8	36,7	25	11,7	4

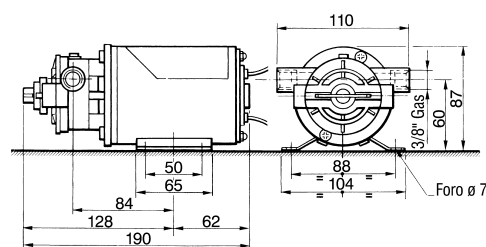


BG9 BG10

Le pompe BG9 e BG10 hanno le stesse caratteristiche delle EP 35/ EP45 ma con un sistema ,unico nel suo genere,di apertura rapida del coperchio per una facile pulizia e intervento

BG 9 and BG 10 pumps have the same characteristics of EP35 and EP45 pumps, but they have a special system, unique in its species: a simple and rapid cover opening which cleans the body with a simple and rapid cover opening for the cleaning of the body and to intervene.

I modelli BG9 sono a norma ISO8846



Codice 24 BG9 12 Vcc Ass. 10 A F=15

Codice 25 BG9 24 Vcc Ass. 5 A F=10

Codice 135 BG10 12 Vcc Ass. 12 A F=20

Codice 136 BG10 24 Vcc Ass. 6 A F=15

Peso BG9 2,5 Kg BG10 3,1 Kg

Corpo pompa in Ottone ADZ
Girante in nitrile (Cod. 2080)
Anello di tenuta 157
Bocche BG9 3/8" BG10 1/2"

*Pump body Bronze
Impeller nitrile (Cod. 2080)
Lip seal 157
Connections BG9 3/8" BG10/2"*

	mt	0	4	8	12	16
BG9	l/m	25	18	12	5	2
BG10	l/m	36	26	15	9	6

Avvertenze : I motori NON sono antideflagranti. Non usare le elettropompe ANCOR con benzina, prodotti a base di petrolio o qualsiasi altro prodotto con punto di infiammabilità inferiore ai 37 °C (98 °F)

Elettropompe a girante elastica Flexible impeller electropumps



EP60

La pompa EP60 ha lo stesso principio costruttivo delle pompe della pagina precedente ma e' dotata di motore e dimensioni del corpo che consentono una portata di 60 l/min. E' adatta a sentina, travaso acqua, gasolio, lavaggio ponte e applicazioni simili.

La girante e' in gomma nitrilica.

EP60 pump has same constructive characteristic of previous pumps but the dimensions of the engine and the body allow a delivery of 60 l/min.

It is suitable for water transfer, diesel fuel, deck washing and other uses.

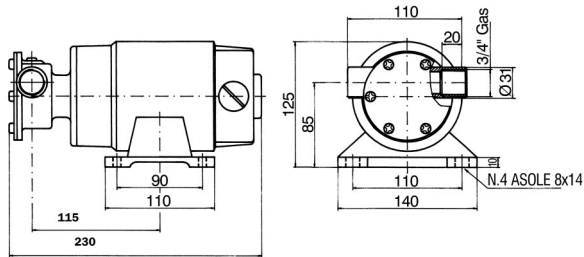
Codice 3326 12 Vcc Ass. 30 A F=60

Codice 3327 24 Vcc Ass. 15 A F=30

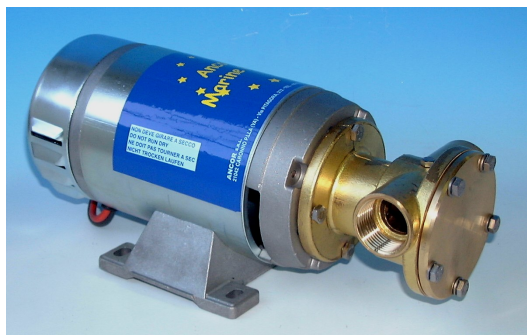
Peso 6 Kg

Corpo pompa in Bronzo
Girante in nitrile (Cod. 2081)
Anello di tenuta 243
Bocche 3/4" gas

*Pump body Bronze
Impeller nitrile (Cod. 2081)
Lip seal 243
Connections 3/4" Gas*



mt	0	4	8	12	16	20
l/m	66	55	49	41	33	25



BG80

Stesse caratteristiche della precedente ma con portate di 80 l/min.

La versione ISO 8846 e' conforme alla relativa norma e puo' essere utilizzata come pompa di sentina nelle sale motori.

Same characteristics of previous pump but with deliveries of 80 l/min.

The ISO 8846 follows the same norm and can be used as bilge pump in the engine room.

Codice 137 12 Vcc Ass. 42 A F=80

Codice 138 24 Vcc Ass. 21 A F=40

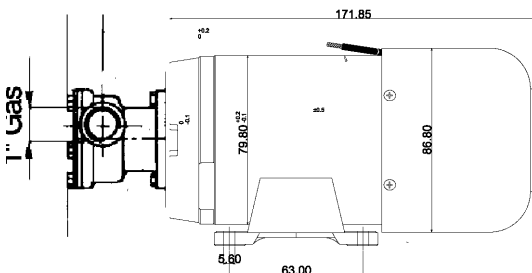
Codice 4505 12 Vcc ISO 8846 Ass. 42 A

Codice 4506 24 Vcc ISO 8846 Ass. 21 A

Peso 9 Kg

Corpo pompa in Bronzo
Girante in nitrile (Cod. 2078)
Anello di tenuta 243
Bocche 1" gas

*Pump body Bronze
Impeller nitrile (Cod. 2078)
Lip seal 243
Connections 1" Gas*

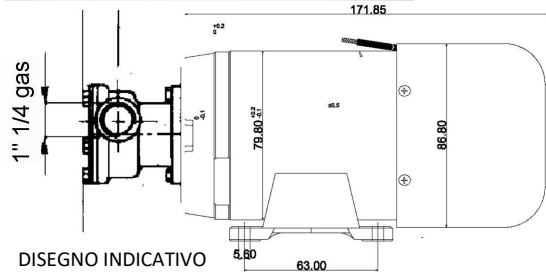


mt	0	4	8	12	16	20
l/m	80	73	67,5	60	53,2	44,5

WARNING: Do not use ANCOR pumps for petrol, gasoline, petroleum products or any product with a flash point below 37°C (98°F)

Elettropompe a girante elastica

Flexible impeller electropumps



BG120

Stesse caratteristiche della precedente ma con portate di 120 l/min.

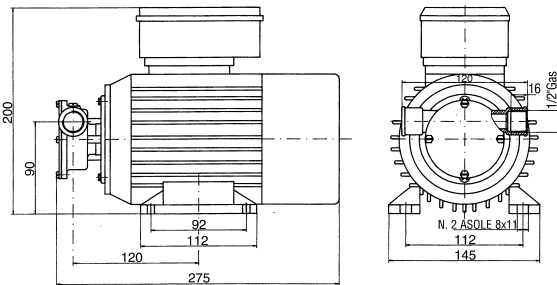
Same characteristics of previous pump but with deliveries of 120 l/min.

Codice 3960 24 Vcc Ass. 30 A F=80
Codice 4520 380 VAC (4 Hp) Ass. 10 A F=20
Peso 14 Kg

Corpo pompa in Bronzo
Girante in nitrile (Cod. 2077)
Anello di tenuta 243
Bocche 1 " 1/4 gas

Pump body Bronze
Impeller nitrile (Cod. 2077)
Lip seal 243
Connections 1 " 1/4 Gas

mt	0	4	8	12	16	20
l/m	110	95	85	70	55	50



EP35/220

La pompa EP35/220 ha le stesse caratteristiche della EP 35 ma e' alimentata a 220 Volts CA..

Cio' ne permette l' uso anche dove non e' disponibile un'alimentazione a 12 o 24 Volts.

The EP 35/220 pump has the same features of EP 35 pump but is 220 Volts AC.

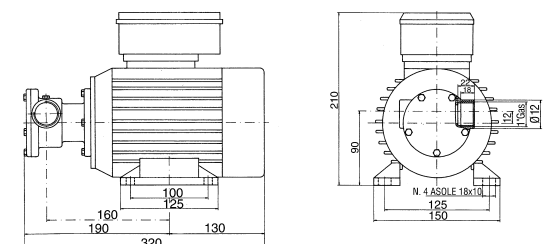
This allows its use even where there isn't a 12 or 24 Volts feeding.

Codice 3609 220 Vac Ass. 4A F=8
Pot. 0,55 KW
Peso 9 Kg

Corpo pompa in Bronzo
Girante in nitrile (Cod. 2080)
Anello di tenuta 157
Bocche 1/2" gas

Pump body Bronze
Impeller nitrile (Cod. 2080)
Lip seal 157
Connections 1/2" Gas

mt	0	4	8	12	16	20
l/m	40	30	15,7	2	0	0



BG80/220

La pompa BG80/220 e' la versione monofase (220 Volts AC) della pompa BG 80.

L'alimentazione monofase ne permette anche un uso domestico.

The BG 80/220 pump is the mono phase version (220 Volts AC) of the BG 80 pump.

The mono phase voltage can be also applied for domestic usage.

Codice 3608 220 Vac Ass. 11 A F=18
Pot. 1,5 KW
Peso 12 Kg

Corpo pompa in Ottone LV
Girante in nitrile (Cod. 2078)
Anello di tenuta 243
Bocche 1 " gas

Pump body Brass
Impeller nitrile (Cod. 2078)
Lip seal 243
Connections 1 " Gas
Prot. IP 54

mt	0	4	8	12	16	20
l/m	80	73	67,5	60	53,2	44,5

WARNING: Do not use ANCOR pumps for petrol, gasoline ,petroleum products or any product with a flash point below 37° C (98° F)

Elettropompe a girante elastica

Flexible impeller electropumps



MINI

La pompa "MINI" e' una pompa autoadescante ,monofase a 220 Vac. Ha il corpo in acciaio inox ed una girante utilizzabile anche per trasferire alimenti .

The "MINI" pump is a monophase 220 Vac, self priming pump.

The body is in stainless steel and the impeller can be used for delivering liquid foods.

Codice 3610 220 Vac Ass. 4A F=8

Pot. 0,55 KW

Peso 7 Kg

Corpo pompa in acciaio inox 316
Girante in gomma uso alimentare
Tenuta meccanica
Bocche 3/4 " gas

*Pump body stainless steel 316
Impeller in rubber atox
Mechanical seal
Connections 3/4 " Gas*

mt	0	5	10	15	20	25
l/m	20	18	18	14	12	8,5



EP40/380

La pompa EP 40 e' una pompa ,trifase a 380 Vac. Ha il corpo e la girante in bronzo e quindi puo' essere usata per alimenti .

E' anche adatta ad un servizio continuo.

The pump EP 40 is a three phase 380 Vac. pump.

The body and the impeller are in bronze and therefore can be used for delivering liquid foods.

It is also adapt to run continuously.

Codice 371 380 Vac Ass. 4A F=8

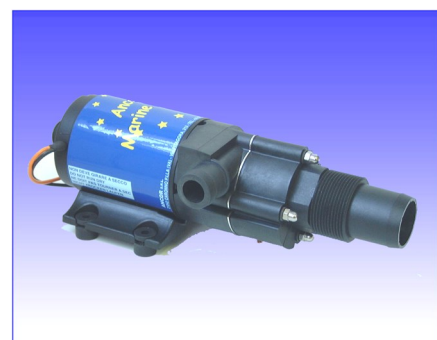
Pot. 0,75 KW

Peso 9 Kg

Corpo pompa in bronzo
Girante in bronzo
Tenuta meccanica
Bocche 3/4 " gas

*Pump body bronze
Impeller bronze
Mechanical seal
Connections 3/4 " Gas*

mt	0	5	10	15	20	25
l/m	80	50	25	14	8	8



MACERATORE FM500

Il maceratore FM500 rappresenta un buon livello prezzo/qualità'. E' composto da una ventola maceratrice in acciaio e una girante in gomma nitrilica per l'espulsione dei residui.

E' dotato di interruttore termico per proteggere il motore dai sovraccarichi di tensione.

The FM500 Macerator has a good level of quality and a cheap price. It is made with a stainless blade and a nitrile rubber impeller. It has a thermal switch to protect the motor from over tension currents.

Corpo in plastica

Palette in acciaio inox

Girante in nitrile

Bocca aspirazione 38 mm

Bocca mandata 28 mm

Body in plastic

Blades in stainless steel

Impeller in nitrile rubber

In connector 38 mm

Out connector 28 mm

Codice 4649 FM500 12 Vcc Ass. 10 A F=15

Codice 4656 FM500 24 Vcc Ass. 5 A F=10

Peso 2 Kg/ Weight 2 Kg

Elettropompe centrifughe Centrifugal electropumps



EC60

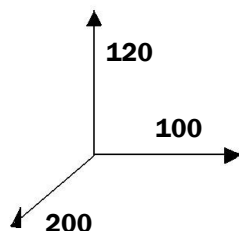
La pompa EC60 ha le stesse caratteristiche della pompa EC30 ma e' dotata di un motore da 120 Watt e quindi eroga 60 Lt./min.

The EC60 pump has same features of EC30 pump but with a powerful motor of 120 Watt. It allows the pump to have a delivery of 60 lt/min.

Codice 2013 EC60 12 Vcc Ass. 8 A F=15
Codice 2014 EC60 24 Vcc Ass. 4 A F=10
Peso 1Kg,8

Corpo pompa in ottone
Girante in ottone 4805
Bocche 1/2 " gas
Portata 60 l./min 3600 l/h
Prevalenza 8 mt

*Pump body brass
Impeller in brass 4805
Connections 1/2 " Gas
Deliveries 60 l/min 3600 l/h
Head 8 mt*



EC60 220/380 Vac

La pompa monofase EC60 risponde all'esigenza di avere dei circolatori di acqua mare per l'alimentazione di condizionatori e impianti frigoriferi di bordo.

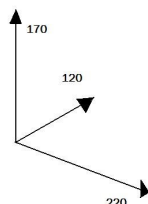
Ha una bassa prevalenza ma una grande portata ed e', soprattutto, silenziosissima.

The monophase EC60 pump solves the problem to deliver salt water in air conditioners and chillers. It has a low head but good delivery and ,most importantly, is very quiet.

Codice 4789 EC60 220 Vca Ass. 2 A F=5
Codice 7343 EC60 380 Vac Ass. 1.5 A F=5
Peso 2,8 Kg
Weight 2,8 Kg

Corpo pompa in bronzo
Girante in ottone LV 4805
Bocche da 3/4" Gas
Portata 60 l/min 950 GPH
Prevalenza 6 mt

*Pump body bronze
Impeller in brass 4805
Connections 3/4"
Deliveries 60 l/min 950 GPH
Head 6 mt*



mt	0	1	2	3
l/m	60	55	40	24



AG60MP

Pompa autoadescante in acciaio ,particolarmente indicata per aumentare la pressione nei servizi di bordo:rubinetti ,docce, W.C. ecc.

E' importante l'istallazione di una valvola di non ritorno.

Self-priming pump,made in stainless steel, useful for on board water services. We suggest to put a no-return valve.

Corpo pompa in acciaio inox
Girante in resina termoplastica 4590
Bocche d. 1"
Tenuta meccanica
Peso 8,5 Kg

Dimensioni 43 x 18 x 20 cm

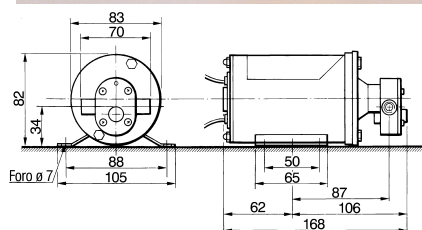
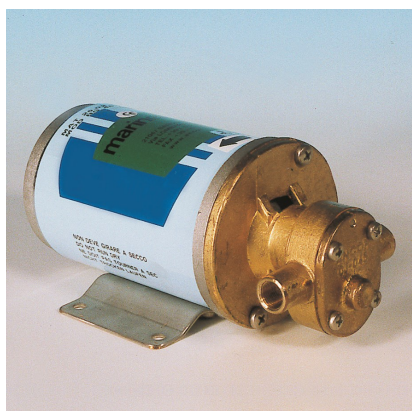
*Pump body in stainless steel
Impeller Thermoplastic resin 4590
Connections d. 1"
Mechanical seal
Weight 8,5 Kg.*

Dimension 43 x 18 x 20 cm

Cod.	Tipo	HP	KW	A	RPM	ISOLAM.	IP	L/min	
								1 mt	15mt
957	AG60MP 12 V	0,65	0,52	30	2800	F	44	40	20
965	AG60MP 24 V	0,65	0,5	15	2800	F	44	40	20

Elettropompe a ingranaggi

Gear electropumps



BG45

La pompa BG 45 e' una pompa ad ingranaggi per trasferimento di oli, lubrificanti e liquidi viscosi.

Ottima per lo svuotamento e il rabbocco delle coppe olio a distanza, operazioni che, con un semplice circuito con valvole di scambio, possono essere effettuate dalla stessa pompa.

The BG 45 pump is a gear, self priming pump for transferring lubricating oils and viscose liquid, ideal for emptying and refilling the oil cup .

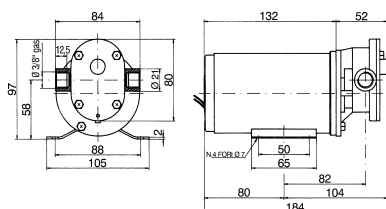
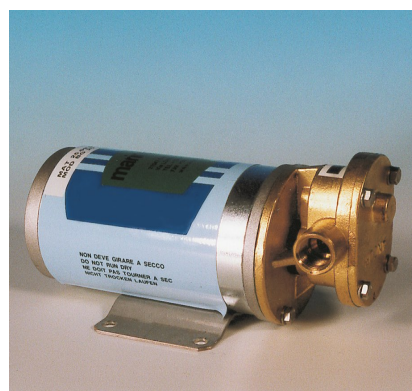
This can be done with a simple circuit, with exchanging valves and by the same pump.

Codice 3809 12 Vcc Ass. 10 A F=15
Codice 3810 24 Vcc Ass. 5 A F=10
 Peso 2,3 Kg

Corpo pompa in Bronzo Alluminio
 Ingranaggi in ottone
 Anello di tenuta 157
 Bocche 1/4" gas

*Pump body in Bronze Aluminium
 Gear in brass
 Lip seals 157
 Connections 1/4" Gas*

mt	0	4	8	12
l/m	12	9	7	5



BG20

Stesse caratteristiche della BG 45 ma con portata fino a 23 lt/min.

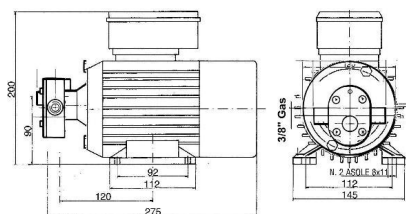
Same features of BG45 but with delivery up to 23 lt/min

Codice 46 12 Vcc Ass. 12 A F=20
Codice 47 24 Vcc Ass. 6 A F=10
 Peso 2,3 Kg

Corpo pompa in Bronzo Alluminio
 Ingranaggi in ottone
 Anello di tenuta 157
 Bocche 3/8" gas

*Pump body in Bronze Aluminium
 Gear in brass
 Lip seals 157
 Connections 3/8" Gas*

mt	0	4	8	12
l/m	23	20	18	16



BG20/220

Codice 3717 BG20/220 Vac Ass.2 A F=5 Bocche 3/8" Gas
Codice 4070 BG45/220 Vac Ass. 1,5 F=5 Bocche 1/4/gas
 Peso 7,5 Kg

Le pompe BG20/220 e BG45/220 hanno le stesse caratteristiche delle BG20 e BG45 ma sono dotate di un motore monofase 220 Vac.

The BG20/220 and BG45/220 pumps have the same features of BG20 and BG 45 but have a 220 Vca motor.

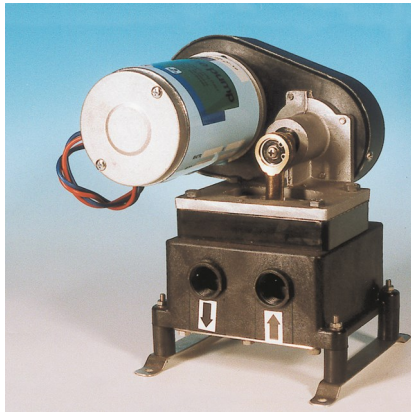
Corpo pompa in Bronzo Alluminio
 Ingranaggi in ottone
 Anello di tenuta 157
 Potenza motore 0,65 HP 1400 RPM

*Pump body in Bronze Aluminium
 Gear in brass
 Lip seals 157
 Connections 3/8" Gas
 Motor power 0,65 HP 1400 RPM*

Modello	mt	0	4	8	12
BG20/220	l/m	18	16	15	13
BG45/220	l/m	10	7	6	4

Elettropompe a membrana

Diaphragm electropumps



BG108

Dotata di rinvio con puleggia in alluminio e supporti in gomma, questa pompa permette di avere portate maggiori e di essere particolarmente silenziosa. Non necessita di particolare manutenzione ed ha le stesse indicazioni d'uso della pompa PK 10.

Codice 40 12 Vcc Ass. 10 A F=20
Codice 41 24 Vcc Ass. 5 A F=15
Peso 3,3 Kg

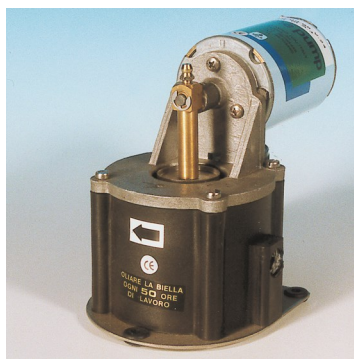
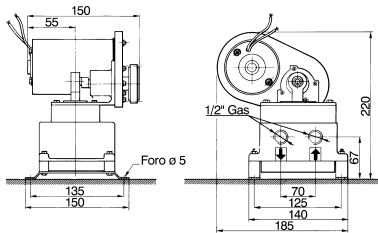
Corpo pompa in nylon
Membrana in nitrile 225
Bocche 1/2 " gas

*Pump body nylon
Diaphragm nitrile 225
Connections 1/2 " Gas*

With an aluminium gear and rubber dumpers, this pump has a good delivery and it runs silently.

It does not need any particular maintenance and has the same application of PK 10 pump.

mt	0	4	8	12	14	16
l/m	22	20	19	16	15	13



PK10

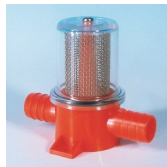
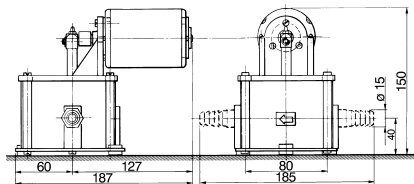
Pompa a membrana con valvole di grosse dimensioni., autoadescante. Funziona a secco. Utilizzabile, ad esempio, per lo svuotamento di pozzetti avendo cura di applicare un filtro in aspirazione.

Codice 30 12 Volts Ass. 5 A F=10
Codice 31 24 Volts Ass. 2,5 A F=5
Peso 1,5 Kg

Corpo pompa in nylon
Membrana in nitrile 346
Bocche 1/4 " gas

*Pump body nylon
Diaphragm nitrile 346
Connections 1/4 " Gas*

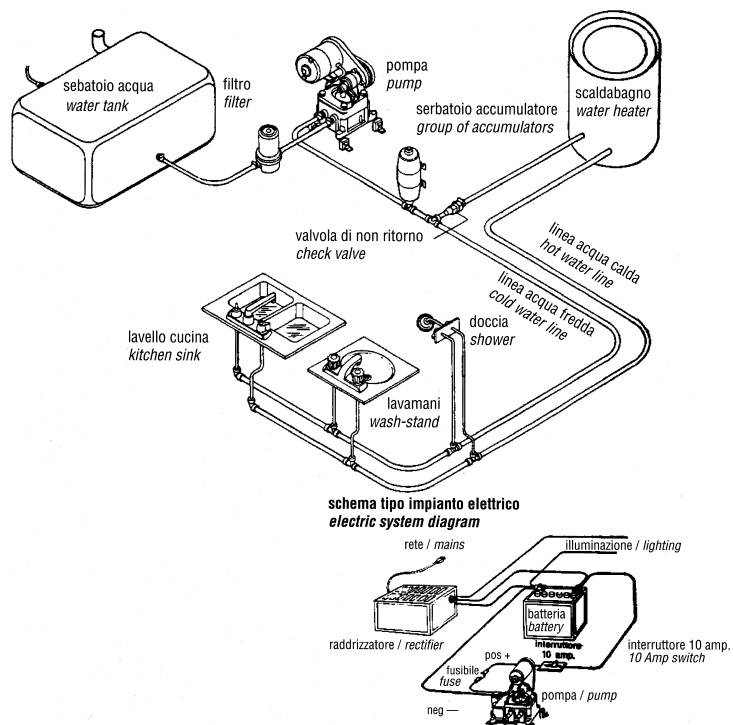
Diaphragm pump with large valves, self-priming and dry running. Can be used, i.e., to empty cockpits, taking care to install a suction filter.



Cod. 3869

mt	0	4	8	12	14	16
l/m	13	12	11	10	9	7

Elettropompe Electropumps



Dalla gamma dei sistemi pressurizzati e' possibile scegliere il modello piu' adatto ad ogni esigenza.

Qui sopra riportiamo uno schema tipo.

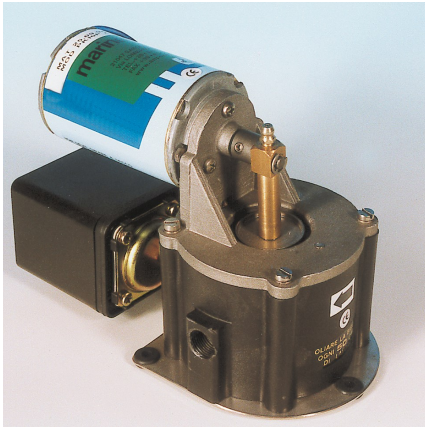
I suoi componenti , pompe e accessori, sono riportati nelle pagine seguenti.

I modelli EP18P , PK10P , BG 117 sono autoadescanti, automatiche e possono girare a secco senza danni.

Consigliamo di prevedere ,nel montaggio, i seguenti componenti :

- Filtro,per evitare che depositi vadano a intasare le valvole
- Serbatoio accumulatore ,per evitare frequenti ripartente della pompa e stabilizzare i flussi nel circuito
- Valvola di non ritorno che eviti il ritorno di acqua calda nelle tubazioni.

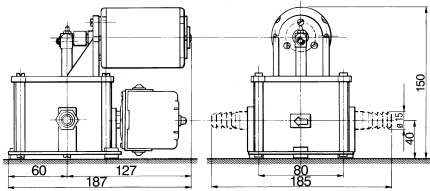
Autoclavi Autoclaves



PK10 P

La pompa PK10 P ha le stesse caratteristiche della pompa PK10 ma e' dotata di un pressostato che ne consente l'uso nei circuiti pressurizzati come autoclave.

The PK10P pump has the characteristics of PK 10 pump but is equipped with a pressure switch that allows the use in the pressurized system as an autoclave.

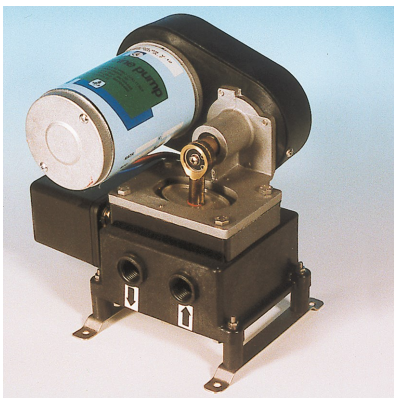


Codice 32 12 Vcc Ass. 5 A F=10
Codice 33 24 Vcc Ass. 2,5 A F=5
Peso 2,3 Kg

Corpo pompa in nylon
Membrana in nitrile 346
Bocche 1/4 " gas

Pump body nylon
Diaphragm nitrile 346
Connections 1/4 " Gas

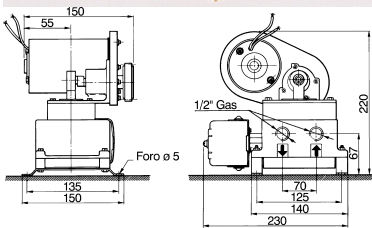
mt	0	4	8	12	14	16
l/m	13	12	11	10	9	7



BG117

La pompa BG117 ha le stesse caratteristiche della pompa BG 108 ma e' dotata di un pressostato che ne consente l'uso nei circuiti pressurizzati come autoclave

The BG117 pump has the same characteristics of the BG108 but has a pressure switch to be used in a pressurized system



Codice 42 12 Vcc Ass. 10 A F=20
Codice 43 24 Vcc Ass. 5 A F=15
Peso 3,5 Kg

Corpo pompa in nylon
Membrana in nitrile 225
Bocche 1/2 " gas

Pump body nylon
Diaphragm nitrile 225
Connections 1/2 " Gas

mt	0	4	8	12	14	16
l/m	22	20	19	16	15	13

Autoclavi Autoclaves



Corpo pompa in nylon	<i>Pump body nylon</i>
Membrana in nitrile	<i>Diaphragm nitrile</i>
Bocche 1/2" gas	<i>Connections 1/2" Gas</i>

JET 5 JET 8

L' autoclave JET 5 e' di piccola portata ma perfettamente auto-adescante.

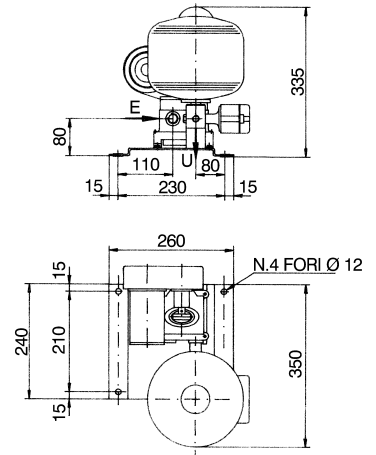
E' composta da una pompa a membrana e un polmone in ferro da 5 lt. verniciato a fuoco.premontati su piastra in acciaio inox.

The autoclave Jet 5 is a small delivery pump but self-priming.

It is composed of a diaphragm pump and a 5 litre iron painted tank pre-assembled on a stainless steel plate.

mt	0	4	8	12	14	16
l/m	22	20	19	16	15	13

Codice 774 12 Vcc Ass. 8 A F=16
Codice 775 24 Vcc Ass. 4 A F=8
Codice 3803 12 Vcc. Con serb. Inox 8L
Codice 3804 24 Vcc. Con serb. Inox 8L
 Peso 6,8 Kg



Corpo pompa e serbatoio	<i>Pump body and tank stainless steel</i>
8 lt in acciaio inox	<i>8 lt in stainless steel</i>
Portata 40 lt/min	<i>Delivery 40 lt/min</i>
Bocche 1" gas	<i>Connections 1" Gas</i>

INOXJET 8L

Autoclave da montare sotto battente. E' necessario l'invaso iniziale ed e' collegabile ad un riscaldatore istantaneo o a gas.

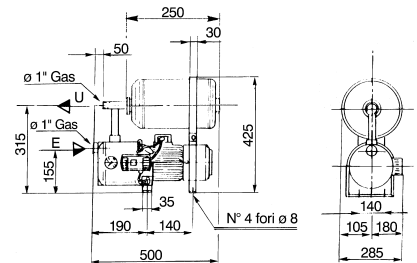
Corpo e il serbatoio di acciaio inox.

Da utilizzare solo con acqua dolce.

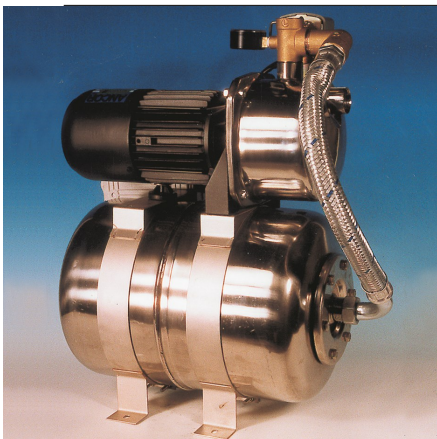
This autoclave usually works under head. It's necessary to firstly fill up the pump and it can be joined to an instantaneous heater or gas heater.

Body and the tank in stainless steel. Use only in fresh water.

Codice 620 12 Vcc Ass. 50 A F=100
Codice 621 24 Vcc Ass. 25 A F=50
 Peso 13,5 Kg



mt	0	15	20
l/m	52	40	19



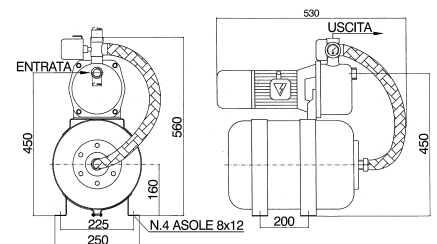
Corpo pompa e serbatoio	<i>Pump body and tank stainless steel (24 lt)</i>
(24 lt) in acciaio inox	<i>(24 lt) in stainless steel</i>
Portata 40 lt/min	<i>Delivery 40 lt/min</i>
Bocche 1" gas	<i>Connections 1" Gas</i>

INOXJET 24L

La pompa Innoxjet 24 Lt ha le stesse caratteristiche della Innoxjet 8L ma con un serbatoio di 24 Lt che ne permette l'uso su imbarcazioni piu' grandi.

The Innoxjet 24L pump has the same features of the Innoxjet 8L but with the tank of 24 Lt. That allows its use it on bigger boats.

Codice 624 12 Vcc Ass. 50 A F=100
Codice 625 24 Vcc Ass. 25 A F=50
 Peso 16,6 Kg



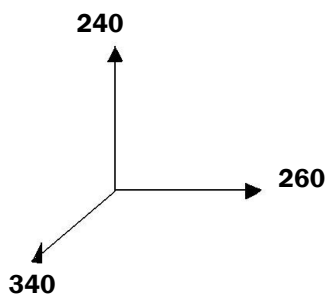
mt	0	15	20
l/m	52	40	19

AUTOCLAVE EP18DS

Cod. 5487 EP18DS 12 Vcc Ass. 24 A F=40

Cod. 5488 EP18DS 24 Vcc Ass. 12 A F=20

Peso 2 Kg Weight 4,5 Kg



L'autoclave EP18 DS e' composta da un doppio sistema autoclave completamente indipendente. Cio' comporta il vantaggio che ,tarando a pressioni differenti i presso stati , nella maggior parte dei casi lavorera' solo una pompa e la seconda pompa si attivera' solo per richieste di maggior portata.

Inoltre il doppio circuito garantisce che almeno una delle pompe sia sempre in funzione evitando di lasciare, in caso di anomalia, l'imbarcazione senza acqua dolce.

The autoclave EP18DS is composed by a double autoclave system completely independent. Setting with different pressures the two pumps the system work ,usually, with a single pump silently and saving energy and ,only on demand, it can deliver larger quantities of water. Another advantage is that one of the two pumps is always running even in case of problems of the other pump.

Corpo in plastica
Membrana in NBR
Bocche da 1/2 ""
Portata 32 lt/min.

*Body in plastic
Membrane in NBR
Connectors 1/2"
Delivery 32 lt/min.*

Pompe di sentina immerse *Submergibles bilge pumps*



* F1100 = 120

F1500 = 150

F2000 = 150

F1100 - F1500 - F2000

Le nuove pompe F1100, F1500 e F2000 sono pompe di sentina robuste e di design piacevole.

Rappresentano la novità piu' importante del 2008.

Possono essere velocemente sfilate dalla base cosi' da permetterne una rapida pulizia. La gamma, come si puo' vedere, e' in grado di soddisfare ogni esigenza.

The new F1100, F1500, F2000 bilge pumps are strong and with a pleasant design and are the main novelties of the year 2008. They can be easily taken off to have a rapid clean and maintenance. The different models can answer any problem of bilge emptying.

Codice 4644 F1100 12Vcc Ass. 5 A F=10

Codice 4645 F1500 12Vcc Ass. 6 A F=10

Codice 4646 F2000 12Vcc Ass. 7 A F=10

Codice 4651 F1100 24Vcc Ass. 2,5 A F=6

Codice 4652 F1500 24Vcc Ass. 3 A F=6

Codice 4653 F2000 24Vcc Ass. 3,5 A F=6

Peso 1,0 Kg *Weight 1,0 Kg*

Corpo pompa in plastica

Plastic body pump

Bocche Connections 1" ¹/₈ (28 mm)

Portate Deliveries

F1100 70 l/min 1100 GPH

F1500 95 l/min 1500 GPH

F2000 125 l/min 2000 GPH



F2500 F3000

La pompe di sentina F2500 ed F3000 sono il modello per portate piu' importanti.

Seguono la stessa filosofia costruttiva delle precedenti.

The Bilge pumps F2500 and F3000 are for larger deliveries. They have the same design and technology as the previous pumps.

Codice 4647 F2500 12Vcc Ass. 7,5 A F=10

Codice 4648 F3000 12Vcc Ass. 10 A F=15

Codice 4654 F2500 24Vcc Ass. 4 A F=8

Codice 4655 F3000 24Vcc Ass. 5 A F=10

Peso 2,0 Kg

Weight 2,0 Kg

Corpo pompa in plastica

Plastic body pump

Bocche Connections 1" ¹/₈ (28 mm)

Portate Deliveries

F2500 150 l/min 2500 GPH

F3000 185 l/min 3000 GPH

Pompe di sentina immerse

Submersibles bilge pumps



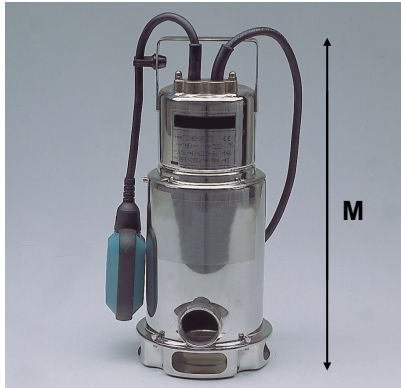
Corpo pompa in plastica *Pump body in plastic*
 Girante in resina termoplastica
Impeller Thermoplastic resin
 Bocche *Connections* d. 1" 1/4
 Tenuta meccanica *Mechanical seal*
 Peso *Weight* 4,5 Kg

SPA SPM 220V

Pompe automatiche a 220 Volts monofase per usi generali quali irrigazione, drenaggi e travasi. Non possono essere usate in acque chimicamente aggressive e con temperature maggiori di 35 °C. Le pompe tipo SPA sono indicate per acque chiare mentre le SPM per acque grigie (sporche).

Automatic submersible pumps 220 Volts monophase. They can be used for draining and transferring of liquids but not with chemically aggressive liquids and at temperatures not over 35°C. The SPA model are used for clear water and the SPM for dirty water.

Cod.	Tipo	HP	KW	A	mF	Girante Impeller	Preval.	L/min	H/mt	H/mm	Bocche Outlet
3202	SPA 5000	0,6	0,54	2,4	10	Noryl	5	50-200	6,6-1,8	295	1" 1/4
3203	SPM5000	0,6	0,54	2,4	8	Noryl	5	50-200	6,6-1,8	303	1" 1/4
2326	SPM7000	1,1	0,87	3,2	12,5	Inox / Stainless st.	7	50-200	6,2-1,8	347	1" 1/4



Corpo pompa in acciaio inox
 Girante in resina termoplastica
 Tenuta meccanica
Pump body in stainless steel
Impeller Thermoplastic resin
Mechanical seal

AX MX 220V

Simili alle pompe SPA ma con cassa in acciaio inox 304. E' dotata di tenute con camera d'olio intermedia, tenuta meccanica in carburo di silicio sul lato pompa e paraoli sul lato motore. Non utilizzabile con acqua mare.

Similar to the SPA pump but with the body in stainless steel AISI 304. Double shaft seals lubricated in an oil chamber for enhanced durability. Silicon/carbide on the pump side, tip seals on the motor side. Not usable with sea water.

Cod.	Tipo	HP	KW	A	mF	Mat.	Preval.	L/min	H/mt	M mm	Bocche Outlet
3200	AX800	0,8	0,6	3,3	12,5	INOX	7,5	50-230	7,7-2	340	1 1/2" F
3201	MX800	0,8	0,6	3,3	12,5	INOX 304	7,5	50-200	7,2-3,2	340	1 1/2" F
3301	MX1000	1,1	0,85	4,2	16	INOX 304	9	50-250	8,2-2,3	360	1" F



PO12 PO24

Le pompe sommergibili a girante aperta PO12 e PO24 sono adatte a sollevare acqua dolce o di mare. La portata fino a 150 lt/min le rendono particolarmente indicate nei servizi di esaurimento sentine nelle imbarcazioni medio/grandi da diporto e da lavoro. La PO24 BV e' adatta ad acque nere.

Codice 139 PO12 12 Vcc Ass. 24 A F=50
Codice 4462 PO24 24 Vcc Ass. 12 A F=30
Codice 4463 PO24 BV 24 Vcc Ass. 12A F=30
 Peso 4 Kg

These open impeller submersible electric pumps are suitable to lift marine or fresh water. Because of the 150 lt/min delivery, these pumps are most suitable as bilge pump for medium/large boats for leisure or work. The PO24 BV is used in very unclean waters.

mt	l/m			
	0	2	4	6
PO 12	200	180	1400	90
PO 24	200	180	1400	90

Corpo pompa in plastica *Plastic body pump*
 Protezione IP 68 Classe isolamento F
Protection IP 68 Insulation class F
 Bocche *Connections* d. 1 "
 Tenuta meccanica *Mechanical seal*

Interruttori comando pompe sentina *Bilge pumps switches*



INTERRUTTORE DI SENTINA

Codice Code 4650

Un semplice interruttore di sentina da utilizzarsi su piccole imbarcazioni quando non sia necessaria una gestione sofisticata della pompa di sentina. Utile anche come interruttore di massima per segnalazione in caso di malfunzionamento della pompa di sentina.

A simple Bilge switch to use on small boat when a sophisticated managing of the bilge pump is not necessary.

The switch is useful also as max level signalise in case of problem of bilge pump.

Peso *Weight* 0,3 kg

Corpo in plastica *Plastic body*

Carico massimo *Max load* 15 A

Voltaggio *Voltage* 12 e 24 Volts CC



RPL 105 RPL 106

Codice Code 2993

Codice Code 81

L' interruttore elettronico per pompe di sentina consente di azionare automaticamente la pompa in presenza d'acqua e' puo' essere alimentato con una qualsiasi tensione compresa tra 10 e 30 Vcc. Il circuito e' dotato di ritardatore di partenza (10 sec.) e di arresto (30 sec.)

The electronic switch for bilge pump enable the automatic switching of the pump in presence of water and can be powered with whichever voltage ranging from 10 to 30 Vdc.

The switch is delayed in starting (10 sec.) and stopping (30 sec.)

RPL 106 has longer sensor for lower level of liquid.

Peso <i>Weight</i>	0,250 Kg
Voltaggio <i>Voltage</i>	10....30 Vdc
Capacità relè <i>Relay rating</i>	16 A per 6 min.
Grado di protezione <i>Protection class</i>	IP 68
Dimensioni <i>Dimension</i>	70x78x35

RPL 106 ha terminali allungati che consentono di rilevare livelli di liquido più bassi.

Pompe manuali

Manual pumps



30126

Materiale *Material* : Ottone *Brass*
 Diametro corpo *Body diameter* : 22 mm
 Peso *Weight* : 450 g
 Attacco superiore *Upper connection*: 12 mm
 Attacco inferiore *Lower connection* : 12 mm

Cod. 579

Pompa manuale per estrazione di olio motore dalla coppa dell'olio.

Manual pump for exhaust oil extracting



30127

Materiale *Material* : Ottone *Brass*
 Diametro corpo *Body diameter* : 32 mm
 Peso *Weight* : 620 g
 Attacco superiore *Upper connection*: 12 mm
 Attacco inferiore *Lower connection* : 1/4" gas

Cod. 2034

Pompa manuale per estrazione di olio motore dalla coppa dell'olio.

Manual pump for exhaust oil extracting



30129

Materiale *Material* : Ottone *Brass*
 Diametro corpo *Body diameter* : 32 mm
 Peso *Weight* : 750 g
 Attacco superiore *Upper connection*: 14 mm
 Attacco inferiore *Lower connection* : 1/4" gas

Cod. 2035

Pompa manuale per estrazione di olio motore dalla coppa dell'olio.

Manual pump for exhaust oil extracting



Carbuset

Materiale *Material* : Plastica *Plastic*
 Diametro corpo *Body diameter* : 220 mm
 Peso *Weight* : 600 g
 Attacchi *Connections*: 25 mm
 Prevalenza *Delivery feed*: 5 mt

Cod. 3696

Pompa manuale in plastica per usi diversi. Adatta per acqua, olio, gasolio, benzina ed altro.

Manual pump in plastic for different purposes. Suitable for water, mineral oil, gasoline, petrol and other liquids.



Excelsior

Materiale *Material* : Ghisa *Cast Iron*
 Diametro corpo *Body diameter* : 220 mm
 Peso *Weight* : 5,5 kg
 Prevalenza *Delivery feed*: 8,5 mt

Cod. 4024 (1/2") 4071 (3/4") 800 (1") 2033 (1"1/4)

Pompa manuale in ghisa per usi diversi. Adatta per acqua, olio, gasolio.

Manual pump in iron for different purposes. Suitable for water, mineral oil, gasoline.



Excelsior Bronzo

Materiale *Material* : Bronzo *Bronze*
 Altezza *Body high* : 220 mm
 Peso *Weight* : 5,5 kg
 Prevalenza *Delivery feed*: 8,5 mt

Cod. 4214 (1/2") 4215 (3/4") 4216 (1") 4514 (1"1/4)

Pompa manuale in bronzo per usi diversi. Adatta per acqua, olio, gasolio.

Manual pump in Bronze for different purposes. Suitable for water, mineral oil, gasoline.



Super Lario

Materiale *Material* : Bronzo *Bronze*
 Diametro corpo *Body high* : 330 mm
 Peso *Weight* : 10 kg
 Attacchi *Connections*: 1"1/4
 Prevalenza *Delivery feed*: 8,5 mt

Cod. 4202 (1" 1/4)

Pompa manuale a pistoni in bronzo per usi diversi. Adatta per acqua, olio, gasolio.

Manual pistons pump in bronze for different purposes. Suitable for water, mineral oil, gasoline.

Indice pompe raffreddamento motore

Sea water pump index

Sezione 2 Foglio 1

MODELLO	CODICE	FOGLIO	MODELLO	CODICE	FOGLIO	MODELLO	CODICE	FOGLIO
AS25	5318	71	ST 65	6711	51	ST 146/A	250	43
CJ018 E	12 13	3	ST 71	5813	52	ST 146/MD	6116	43
CJ018/154	127	5	ST 75	5864	52	ST 146/SP	4277	42
CZE200	702	69	ST 97	4554	16	ST 147	2352	34
MC 50	5696	65	ST 99	746	14	ST 148	2468	34
MC 50/KH	6268	62	ST 100	1477	29	ST 149	3501	54
MFF57	487	68	ST 101	3380	16	ST 150	2600	65
MFF59	4050	68	ST 102	3400	16	ST 150-2	3237	65
MP 50	4980	62	ST 103	784	12	ST 150-3	3238	65
MP 55	6906	68	ST 104	3181	12	ST 150-4	6611	65
MP 57	6605	69	ST 105	3946	17	ST 150-21	6990	65
MP 57/SL	6988	69	ST 106	4393	17	ST 151	3700	59
MP 57/821	7319	69	ST 108	255	17	ST 151/1201	6283	59
MP 58	6743	70	ST 109	2880	17	ST 153	3600	54
MP 75	6548	62	ST 112	3541	26	ST 154	4025	44
MP 85	6813	69	ST 114	2022	18	ST 155	4375	44
MP 571	6845	67	ST 114/SC	6083	18	ST 157	4401	55
MP 671	6880	67	ST 115	361	18	ST 158	3709	59
MP 771	6976	70	ST 116	3319	18	ST 159	684	31
PC 60	5705	72	ST 117	3320	19	ST 160	3361	52
PC 60 ALT	5736	72	ST 118	3321	19	ST 160/A	7413	52
PFF 12	298	13	ST 120	2726	19	ST 160/T	5134	52
PM 13	2778	6	ST 121	2727	20	ST 161	3502	52
PM 15	273	7	ST 122	2728	20	ST 162	3515	58
PM 15/T	5037	7	ST 123	701	20	ST 163	3521	58
PM 16	2018	7	ST 123/T	5305	20	ST 164	4410	44
PM 16/N	7357	7	ST 125	3835	13	ST 165	1916	44
PM 19	5870	8	ST 126	3900	21	ST 166	4512	13
PM 33	5969	9	ST 127	3670	21	ST 167	4543	14
PM 35	4257	9	ST 128	3605	21	ST 170	3523	35
PM 35/JH	6252	9	ST 129	3492	22	ST 171	3614	35
PM 35/1	5972	9	ST 129/SC	6556	22	ST 172	3628	45
PM 36	2020	9	ST 130	3333	22	ST 173	3650	35
PM 36 EM	2008-09	3	ST 131	395	23	ST 174	3694	45
PM 36 F	2007	5	ST 132	3331	23	ST 174/L	6420	46
PM 36 J	4919	10	ST 133	3156	23	ST 176	3859	56
PM 36/P	124	9	ST 134	416	23	ST 177	3901	35
PM 36/S	3190	9	ST 135	2023	23	ST 179	2511	55
PM 36 SJ	7381	9	ST 136	2024	24	ST 180	4012	66
PM 37	2770	8	ST 137	2025	24	ST 181	2963	45
PM 38	2520	8	ST 137/T	4776	24	ST 182	4416	56
PM 39	3837	10	ST 138	2026	24	ST 190	4081	45
PM 40	2021	10	ST 139	2027	24	ST 191	4464	46
PM 40-5	3325	10	ST 139/T	5227	22	ST 192	4739	24
PM 40 EM	2015-16	3	ST 140	2028	32	ST 197	5665	25
PM 40 F	2010	5	ST 140/CA	5841	32	ST 201	4573	53
PM 40/SAE	6859	63	ST 141	2029	32	ST 203	4581	26
PM 40/SAE 13T	7450	63	ST 142	3366	33	ST 204	4629	59
PM 40 AF	7466	10	ST 143	2351	33	ST 205	4794	25
PM 41 EM	4414/4395	4	ST 143/T	5279	33	ST 206	5871	31
PM 42	4380	11	ST 144	134	34	ST 207	4835	46
PM 42 F	2054	6	ST 145	2030	42	ST 208	4969	57
PM 43	5660	11	ST 146	2031	42	ST 209	4811	14
PM 46	5562	11	ST 146 EUR	6645	43	ST 210	4894	58

Indice pompe raffreddamento motore

Sea water pump index

Sezione 2 Foglio 2

MODELLO	CODICE	FOGLIO	MODELLO	CODICE	FOGLIO
ST 212	4948	25	ST 348	5755	38
ST 212/P	5968	25	ST 349	5885	71
ST 213	5042	46	ST 350	6360	48
ST 214	5347	53	ST 351	6322	55
ST 215	5061	26	ST 370	5989	39
ST 216	5349	36	ST 374	6264	49
ST 218	6515	27	ST 380	6641	66
ST 218/T	5387	27	ST 391	5429	47
ST 219	5419	36	ST 402	7440	30
ST 220	5423	36	ST 407	6208	48
ST 222	5523	15	ST 412	7512	25
ST 223	5286	15	ST 414	5724	53
ST 236	5819	53	ST 423	7292	37
ST 238	5456	25	ST 440	5845	39
ST 239	5775	63	ST 443/T	6823	39
ST 240	5508	36	ST 446	6738	49
ST 241	5753	27	ST 447	5999	40
ST 243	5719	37	ST 449	6148	64
ST 246	6656	47	ST 450	6361	48
ST 246/A	5745	43	ST 451	6419	60
ST 249	5884	65	ST 471	6024	54
ST 250	6962	64	ST 474	6440	49
ST 253	6897	56	ST 480	6947	67
ST 255	4457	59	ST 491	6414	50
ST 261	5689	58	ST 514	5791	18
ST 261 FEM	7396	58	ST 540	6045	40
ST 270	5222	35	ST 546	6772	50
ST 274	5278	47	ST 547	6267	40
ST 275	7514	52	ST 549	6296	63
ST 280	6567	66	ST 550	7296	32
ST 281	7518	45	ST 551	6430	60
ST 282	6421	55	ST 571	6369	54
ST 291	5205	47	ST 574	5848	50
ST 302	7311	30	ST 580	7456	67
ST 303	5977	12	ST 591	6469	47
ST 304	5656	12	ST 644	6277	51
ST 305	5659	28	ST 649	6312	64
ST 306	6521	28	ST 691	6687	51
ST 307	5686	48	ST 740	6733	41
ST 309	6626	28	ST 744	6461	41
ST 314	5671	31	ST 744/L	7309	41
ST 315	6576	15	ST 749	6313	64
ST 318/T	6470	29	ST 751	6703	50
ST 319	5865	37	ST 840	6965	71
ST 323	4967	37	ST 849	6615	61
ST 335	6301	29	ST 851	6969	57
ST 338	6800	61	ST 891	7416	51
ST 339/T	6480	30	ST 907	5973	30
ST 340	6602	36	ST 910	6165	30
ST 341	6998	32	ST 914	6914	42
ST 343	6223	36	ST 949	6757	57
ST 344	5712	38	ST 1016	6910	61
ST 346	5946	48	ST 1049	7478	54
ST 347	5893	38	ST 1051	7336	60
			ST 29880	6159	71

Pompe a girante con piede di supporto

Flexible impeller pumps with footstall

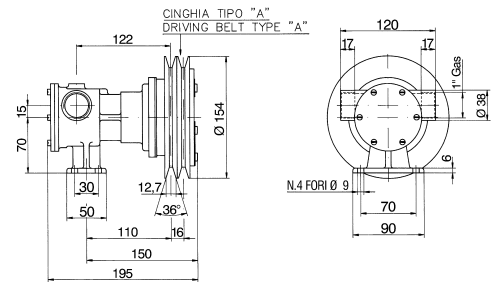
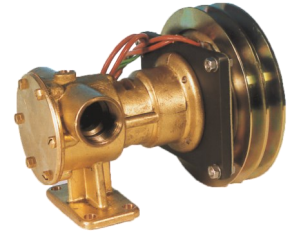
Sezione 2 Foglio 3

PM 36 EM

Codice Code	2008 12 Vcc
	2009 24 Vcc
Corpo Body	Ottone LV Brass
Peso Weight	7 Kg
Bocche Ports	1" gas

Le pompe a girante elastica a frizione sono pompe che possono essere azionate mediante una puleggia con frizione elettromagnetica o manuale. Possono essere utilizzate come pompe d'emergenza o antincendio. Sono perfettamente autoadescanti.

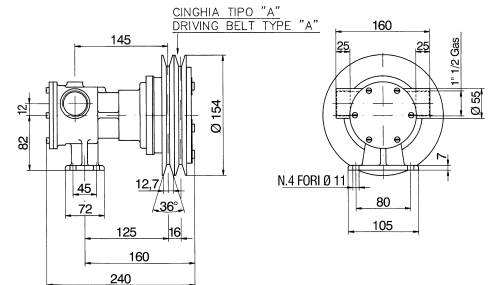
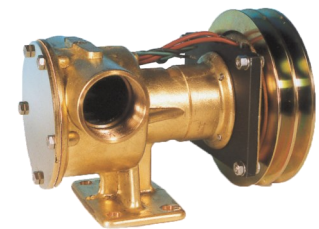
The impeller pumps with clutch can be driver by a pulley with an electromagnetic or manual clutch. It has several applications such as being used as an emergency pump or for fire suppression. They are perfectly self priming.



	700 rpm	900 rpm	1400 rpm	1750 rpm	2000 rpm
	KW l/min	KW l/min	KW l/min	KW l/min	KW l/min
0 mt	0,36 28	0,36 53	0,74 80	0,74 87	0,74 96
3 mt	0,37 24	0,37 48	0,75 78	0,75 83	0,75 94
6 mt	0,37 20	0,37 45	0,75 75	0,75 81	0,75 93
10 mt	0,37 18	0,37 41	0,75 68	0,75 77	0,75 88
15 mt	0,27 15	0,37 35	0,75 60	0,75 68	0,75 82

PM 40 EM

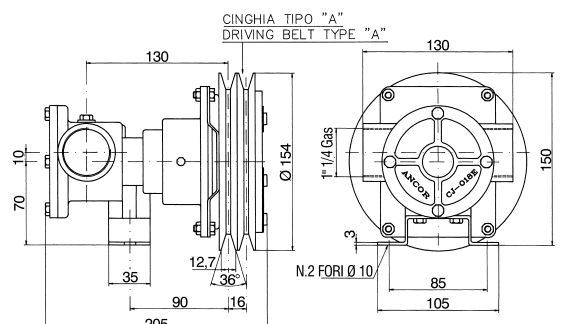
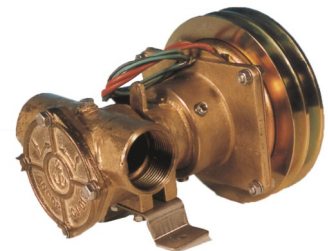
Codice Code	2015 12 Vcc	2016 24 Vcc
	5401 12 Vcc pul. pulley Ø 178 mm	5191 24 Vcc pulley Ø 178 mm
Corpo Body	Ottone LV Brass	
Peso Weight	8 Kg	Girante Impeller 2038
Bocche Ports	1" 1/2 gas	Ricambi Spare kit 2506



	700 rpm	900 rpm	1400 rpm	1750 rpm	2000 rpm
	KW l/min	KW l/min	KW l/min	KW l/min	KW l/min
0 mt	0,36 60	0,74 102	1,1 145	1,5 170	1,5 191
3 mt	0,37 55	0,75 90	1,1 130	1,5 164	1,5 179
6 mt	0,37 50	0,75 81	1,1 117	1,5 148	1,5 171
10 mt	0,37 45	0,75 72	1,1 107	1,5 134	1,5 160
18 mt	- -	1,1 66	1,1 99	2,2 122	2,2 140

CJ 018 E

Codice Code	12 12 Vcc	13 24 Vcc
	Puleggia doppia double pulley	Puleggia doppia double pulley
Corpo Body	Ottone LV Brass	
Peso Weight	10 Kg	Girante Impeller 2039
Bocche Ports	1" 1/4 gas	Ricambi Spare kit 2494



	700 rpm	900 rpm	1400 rpm	1750 rpm	2000 rpm
	KW l/min	KW l/min	KW l/min	KW l/min	KW l/min
0 mt	0,36 30	0,75 63	1,1 95	1,5 110	1,5 124
3 mt	0,37 28	0,75 59	1,1 90	1,5 105	1,5 112
6 mt	0,55 26	0,75 57	1,1 88	1,5 103	1,5 109
10 mt	0,55 24	0,75 55	1,1 85	1,5 98	1,5 102
18 mt	- -	1,1 48	1,1 80	2,2 78	2,2 95

Pompe a girante con frizione elettromagnetica

Flexible impeller pumps with magnetic clutch

Sezione 2 Foglio 4

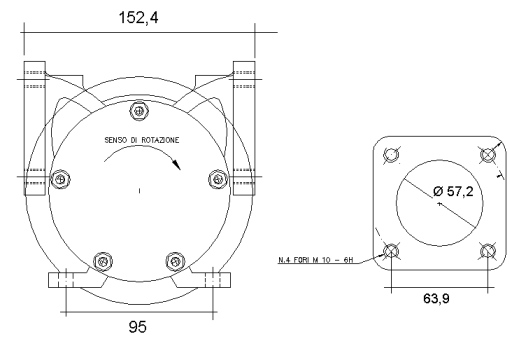
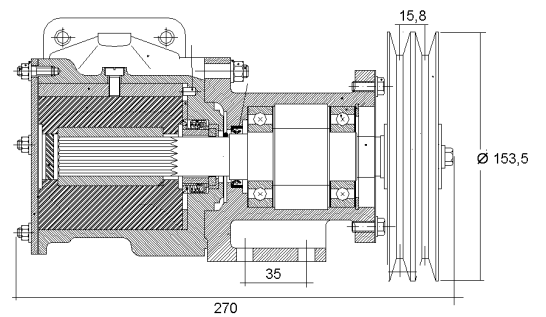
PM 41 EM

Codice Code	4414 12 Vcc	4395 24 Vcc	
		6412 24 Vcc pulley Ø 178 mm tipo B type B	
Corpo Body	Bronzo <i>Bronze</i>		
Peso Weight	11 Kg	Girante Impeller	2054
Bocche Ports	2" flangiate flanged	Ricambi Spare kit	2801



Portata Delivery

Bar/rpm	800	1000	1400	1800	2000	2400
0	95	120	164	208	230	274
0,3	86	115	190	200	220	240
0,6	50	96	145	175	210	220
1	25	65	125	160	198	204



Pompe a girante con frizione manuale

Flexible impeller pumps with manual clutch

Sezione 2 Foglio 5

PM 36 F

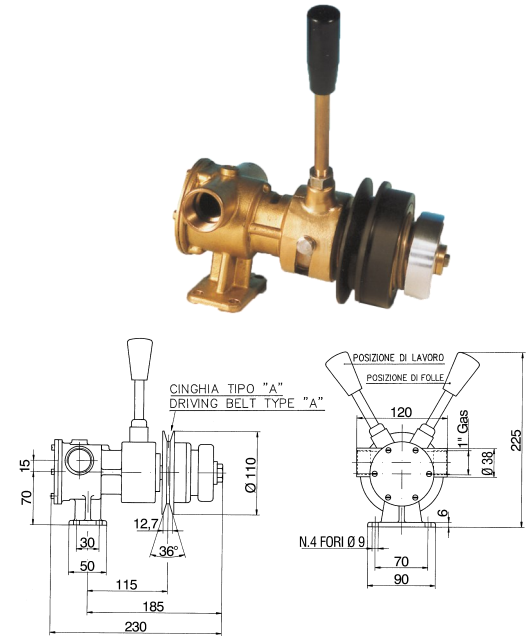
Codice Code	2007
Corpo Body	Ottone LV Brass
Peso Weight	6,5 Kg
Bocche Ports	1" gas

Queste pompe hanno le stesse caratteristiche delle omologhe a frizione elettromagnetica ma con la differenza che la frizione e' azionata da una leva manuale. Ideale per lavaggio ponte e reti da pesca, pompa di sentina d'emergenza ed altri usi similari.

These pumps have the same characteristics of the similar pumps with electromagnetic clutch but the clutch operates manually.

Useful as deck washing, emergency bilge pump, fishing net washing and similar uses.

	700 rpm	900 rpm	1400 rpm	1750 rpm	2000 rpm
	KW l/min	KW l/min	KW l/min	KW l/min	KW l/min
0 mt	0,36 28	0,36 53	0,74 80	0,74 87	0,74 96
3 mt	0,37 24	0,37 48	0,75 78	0,75 83	0,75 94
6 mt	0,37 20	0,37 45	0,75 75	0,75 81	0,75 93
10 mt	0,37 18	0,37 41	0,75 68	0,75 77	0,75 88
15 mt	0,27 15	0,37 35	0,75 60	0,75 68	0,75 82



PM 40 F

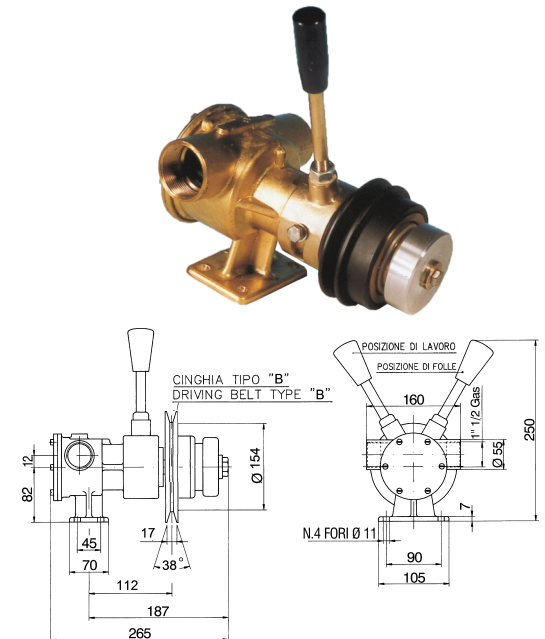
Codice Code	2010 puleggia pulley Ø 178 mm	778 puleggia pulley Ø 200 mm
-------------	--------------------------------------	-------------------------------------

Corpo Body Ottone LV Brass

Peso Weight 8 Kg Girante Impeller **2038**

Bocche Ports **1"1/2 gas** Ricambi Spare kit **2506**

	700 rpm	900 rpm	1400 rpm	1750 rpm	2000 rpm
	KW l/min	KW l/min	KW l/min	KW l/min	KW l/min
0 mt	0,36 60	0,74 102	1,1 145	1,5 170	1,5 191
3 mt	0,37 55	0,75 90	1,1 130	1,5 164	1,5 179
6 mt	0,37 50	0,75 81	1,1 117	1,5 148	1,5 171
10 mt	0,37 45	0,75 72	1,1 107	1,5 134	1,5 160
18 mt	--	1,1 66	1,1 99	2,2 122	2,2 140



CJ 018

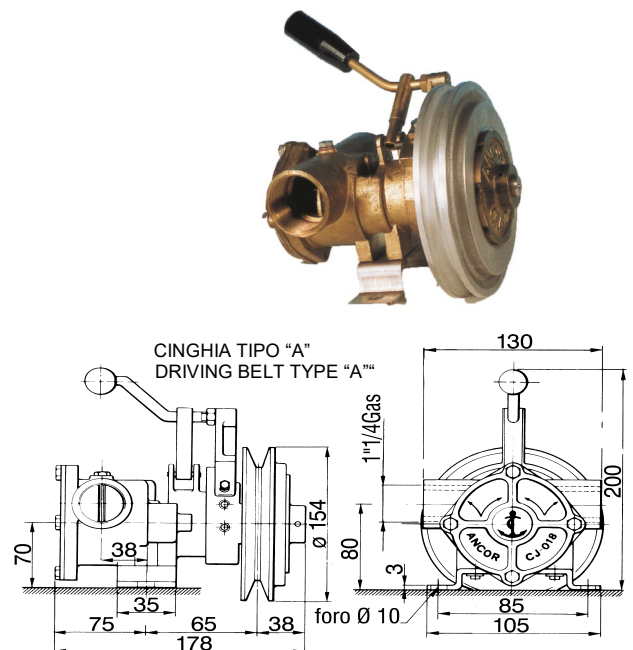
Codice Code **127**

Corpo Body Ottone LV Brass

Peso Weight 6,5 Kg Girante Impeller **2039**

Bocche Ports **1"1/4 gas** Ricambi Spare kit **2494**

	700 rpm	900 rpm	1400 rpm	1750 rpm	2000 rpm
	KW l/min	KW l/min	KW l/min	KW l/min	KW l/min
0 mt	0,36 30	0,75 63	1,1 95	1,5 110	1,5 120
3 mt	0,37 28	0,75 59	1,1 90	1,5 105	1,5 112
6 mt	0,55 26	0,75 57	1,1 88	1,5 103	1,5 109
10 mt	0,55 24	0,75 55	1,1 85	1,5 98	1,5 102
18 mt	--	1,1 48	1,1 80	2,2 78	2,2 95



Pompe a girante con frizione manuale

Flexible impeller pumps with manual clutch

Sezione 2 Foglio 6

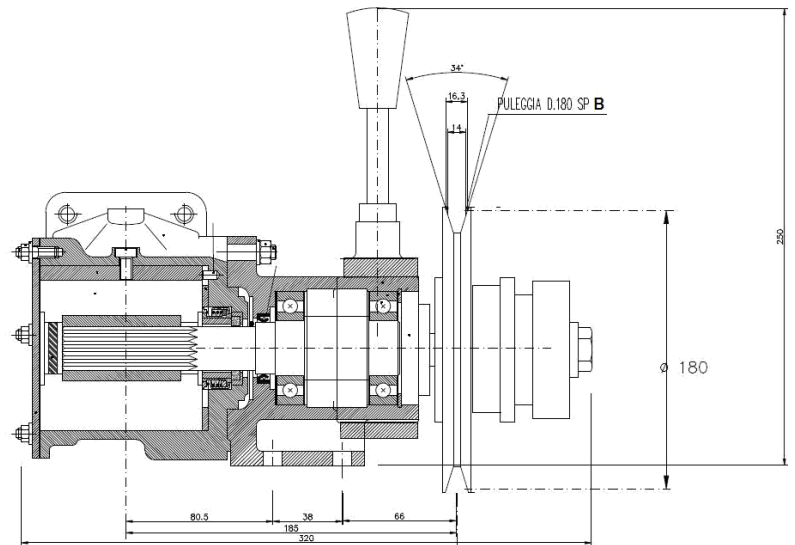
PM 42 F

Codice Code	5799				
Corpo Body	Bronzo Bronze				
Peso Weight	6,5 Kg	Girante Impeller	2054		
Bocche Ports	2" flangiate flanged	Ricambi Spare kit	2801		



Portata Delivery

Bar/rpm	800	1000	1400	1800	2000	2400
0	95	120	164	208	230	274
0,3	86	115	190	200	220	240
0,6	50	96	145	175	210	220
1	25	65	125	160	198	204



PM 13

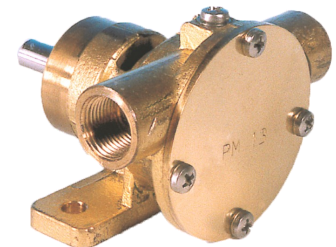
Codice Code	2778				
Corpo Body	Ottone LV Brass				
Peso Weight	0,6 Kg				
Bocche Ports	3/8 gas				
Tenuta	Corteco				
Girante Impeller	2043				
Cuscinetti Ball	2RS				

Queste pompe dotate di piede di supporto sono adatte al raffreddamento motore, al lavaggio ponte, per sentina, per trasferimento gasolio e altri usi similari.

La girante in gomma le rende perfettamente autoadescanti e insensibili a piccole impurezze.

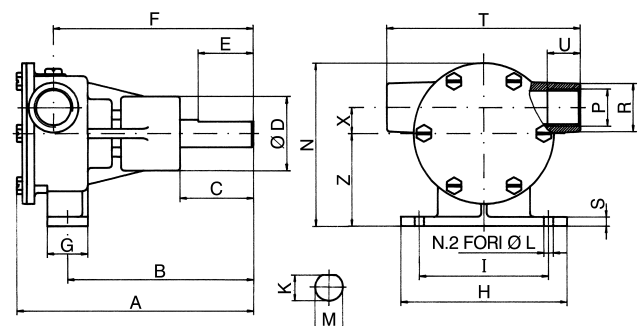
These pumps are made with a footstall and are suitable as engine cooling pumps, bilge pumps, deck washing pumps, gas-oil transfer and similar uses.

The rubber impeller makes these pumps perfectly self-priming with dirty water also.



Portata Delivery (Lt./min.)

Bar/rpm	700	900	1400	1750	2000	2500
0	10	12	15	19	21	22
0,6	6,5	9	12	15	17	18
1,0	5	8	10	11	12	13



A	B	C	D	E	F	G	H	K	I	L	M	N	P	R	S	T	Z	X
96	56,5	24	35	22	76,7	23	70	8,8	52	7	9,5	60	3/8	22	5	80	30	11

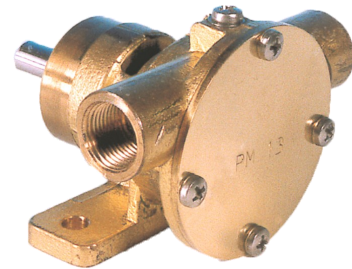
Pompe a girante elastica con piede di supporto

Flexible impeller pumps with footstall

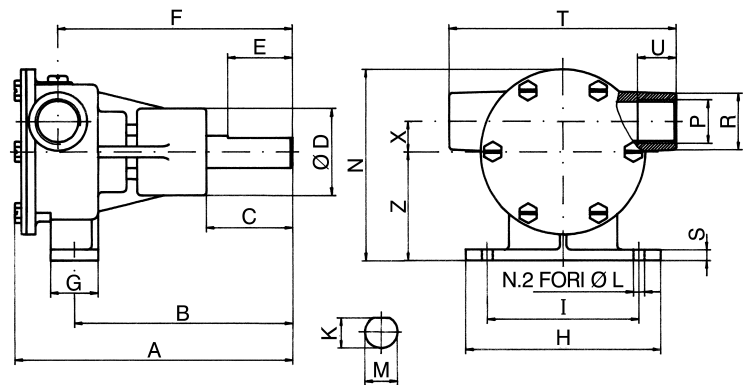
Sezione 2 Foglio 7

PM 15/ PM 15 T

Codice Code	PM 15 273	PM 15 T 5037
Tenuta Seal	Anello di tenuta	Tenuta meccanica
Peso Weight	0,6 Kg	Girante Impeller 2048
Bocche Ports	3/8" gas	Ricambi Spare kit 4456
Cuscinetti Ball bearing	2RS	2 RS



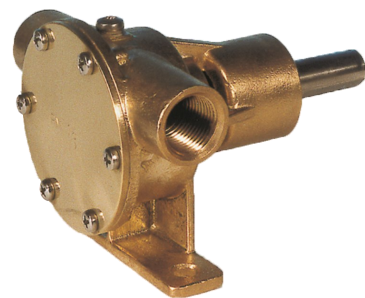
Bar/rpm	700	900	1400	1750	2000	2500
0	10	12	15	19	21	22
0,6	6,5	9	12	15	17	18
1,0	5	8	10	11	12	13



	A	B	C	D	E	F	G	H	K	I	L	M	N	P	R	S	T	Z	X
PM15	94	53,5	30	35	30	76,7	23	65	11	52	7	12	60	3/8	22	5	82	30	11
PM15/T	111	56	30	35	30	94	23	65	11	52	7	12	60	3/8	22	5	82	30	11

PM 16 / PM 16N

Codice Code	PM 16 2018	PM 16 N 7357**
Tenuta Seal	2C	2C
Peso Weight	1,2 Kg	Girante Impeller 3342
Bocche Ports	1/2" gas	Ricambi Spare kit 2502
Cuscinetti Ball bearing	2RS	2 RS

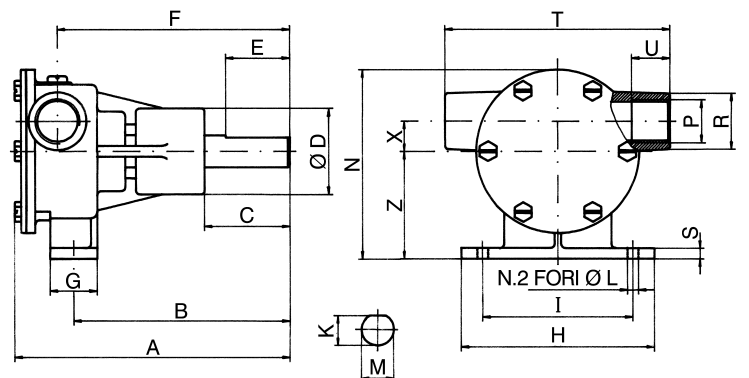


* Con puleggia D 90

** Con girante 2042 (JB 17937)

Portate Delivery (Lt./min.)

Bar/rpm	700	900	1400	1750	2000	2500
0	17,5	22,5	36	44	50	60
0,6	16	21	34,5	42	47	56
1,5	14,5	19,5	31	38	43	50,5



A	B	C	D	E	F	G	H	K	I	L	M	N	P	R	S	T	Z	X
130	102	40	40	30	110	22	90	14	70	9	15	88	1/2	28	5	105	50	14

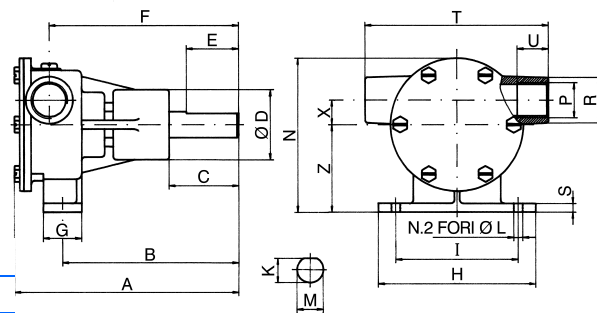
Pompe a girante elastica con piede di supporto

Flexible impeller pumps with footstall

Sezione 2 Foglio 8

PM 19

Codice Code	5870	Applicabile a	JB 1873-1001
Tenuta Seal	2C	Girante Impeller	2040
Peso Weight	1,2 Kg	Ricambi Spare kit	3745
Bocche Ports	1/2" gas	Cuscinetti Ball bearing	2RS

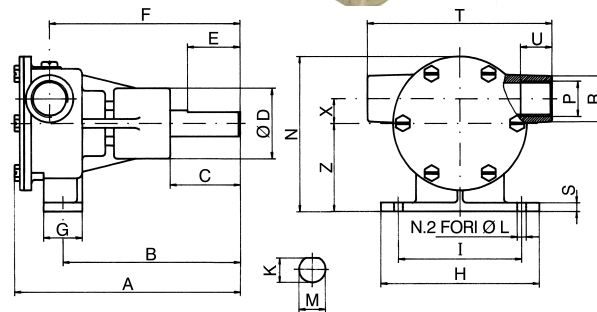
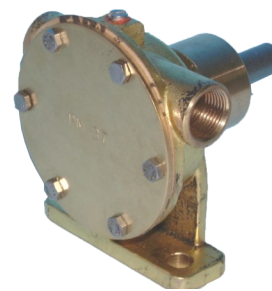


Bar/rpm	700	900	1400	1750	2000	2500
0	17,5	22,5	36	44	50	60
0,6	16	21	34,5	42	47	56
1,5	14,5	19,5	31	38	43	50,5

A	B	C	D	E	F	G	H	K	I	L	M	N	P	R	S	T	Z	X
115	86	29,5	40	27	94	22	90	15,8	70	8,5	15,8	9	1/2	28	5	105	50	14

PM 37

Codice Code	2770	Girante Impeller	2522
Tenuta Seal	C	Ricambi Spare kit	2807
Peso Weight	0,9 Kg	Cuscinetti Ball bearing	2RS
Bocche Ports	3/8" gas		

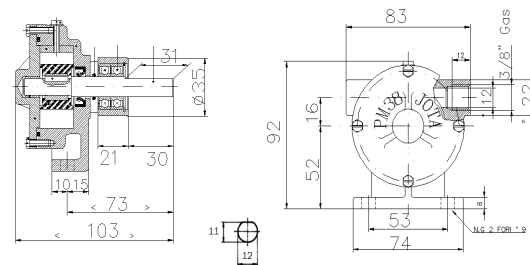
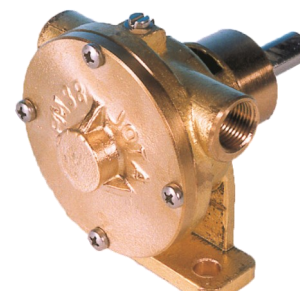


Bar/rpm	700	900	1400	1750	2000	2500
0	12	17	22	26	32	35
0,6	10	13	18	23	26	28
1,0	6	10	15	19	22	25

A	B	C	D	E	F	G	H	K	I	L	M	N	P	R	S	T	Z	X
93	73	29,5	35	31	76	24	74	11	52	8,5	12	94	3/8	22	6	80	52	15

PM 38

Codice Code	2520	Girante Impeller	2049
Tenuta Seal	C	Ricambi Spare kit	2507
Peso Weight	1,0 Kg	Cuscinetti Ball bearing	2RS
Bocche Ports	3/8" gas		



Bar/rpm	700	900	1400	1750	2000	2500
0	12	17	22	26	32	35
0,6	10	13	18	23	26	28
1,0	6	10	15	19	22	25

Pompe a girante elastica con piede di supporto

Flexible impeller pumps with footstall

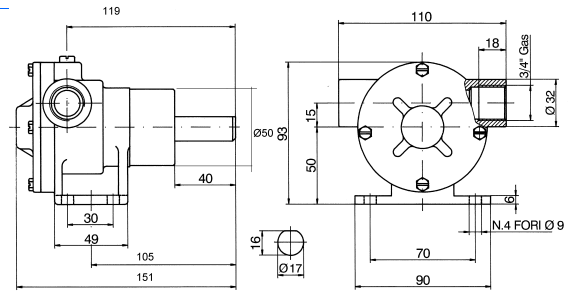
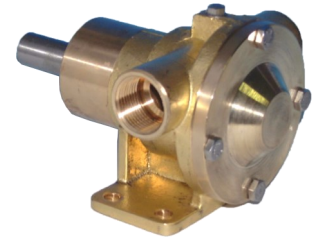
Sezione 2 Foglio 9

PM 35

Codice Code	PM 35 4257	PM 35/JH 6252 Adatt. JH 22044
	PM 35/1 5972 Adatt. F5-B8-10-24571	
Tenuta Seal	TM Mechanical seal	Cusc. Ball bearing 2RS
Peso Weight	2 Kg	Girante Impeller 2040
Bocche Ports	3/4" gas	Ricambi Spare kit 2503

Differisce da PM34 solo per 9 mm di lunghezza nella zona cuscinetti

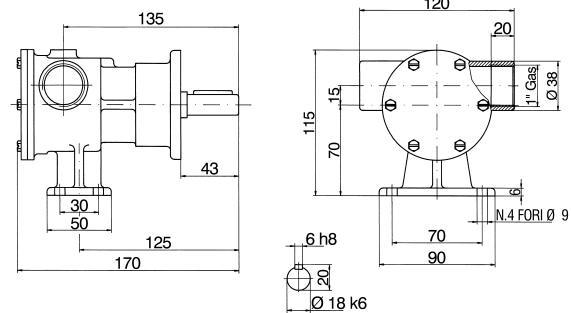
Bar/rpm	700	900	1400	1750	2000
0	12	22	32	38	42
0,3	10	20	30	36	41
1,0	9	19	27	35	40



PM 36

Codice Code	PM 36 2020	PM 36/P 124 puleggia pulley Ø 150 mm A
Tenuta Seal	TM Mech seal	Cusc. Ball bearing 2RS
Peso Weight	3,5 Kg	Girante Impeller 2039
Bocche Ports	1" gas	Ricambi Spare kit 2800

Bar/rpm	700	900	1400	1750	2000
0	28	53	80	87	96
0,6	20	45	78	81	93
1,0	18	41	68	77	88



PM 36/S

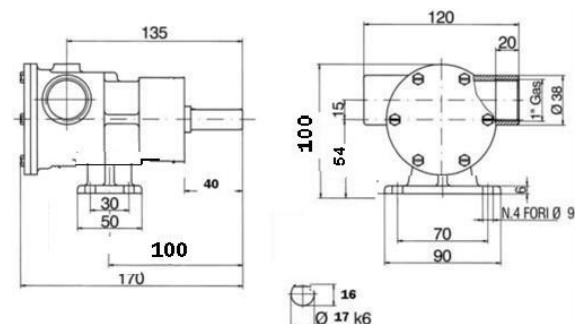
Codice Code **3190** Adatt. F7B-810-24572-1

PM 36/SJ

Codice Code **7381** PM 36S con albero PM36

Tenuta Seal	TM	Cusc. Ball bearing	2RS
Peso Weight	3,5 Kg	Girante Impeller	2039
Bocche Ports	1 gas	Ricambi Spare kit	2800

Bar/rpm	700	900	1400	1750	2000
0	28	53	80	87	96
0,6	20	45	78	81	93
1,0	18	41	68	77	88



Pompe a girante elastica con piede di supporto

Flexible impeller pumps with footstall

Sezione 2 Foglio 10

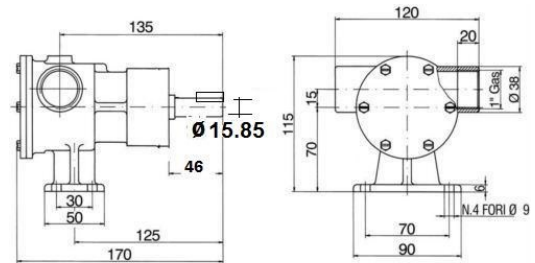
PM 36/J

Codice Code **4919** Adatt. JB 777-0001

Tenuta Seal	TM	Cusc. Ball bearing	2RS
Peso Weight	3,5 Kg	Girante Impeller	2039
Bocche Ports	1 gas	Ricambi Spare kit	2800



Bar/rpm	700	900	1400	1750	2000
0	28	53	80	87	96
0,6	20	45	78	81	93
1,0	18	41	68	77	88



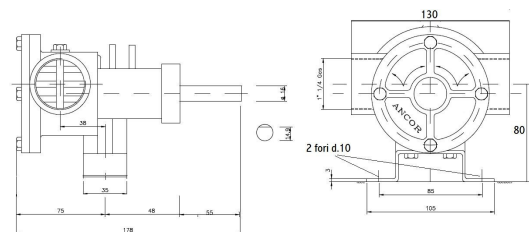
PM 39

Codice Code **3837**

Tenuta Seal	TM	Cusc. Ball bearing	2RS
Peso Weight	3,4 Kg	Girante Impeller	2039
Bocche Ports	1 1/4" gas	Ricambi Spare kit	2494



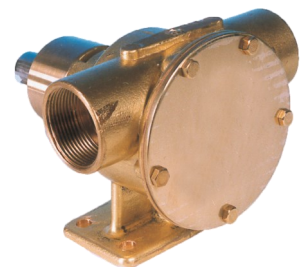
Bar/rpm	700	900	1400	1750	2000
0	30	63	95	110	124
0,6	26	57	88	103	109
1,0	24	55	85	98	102



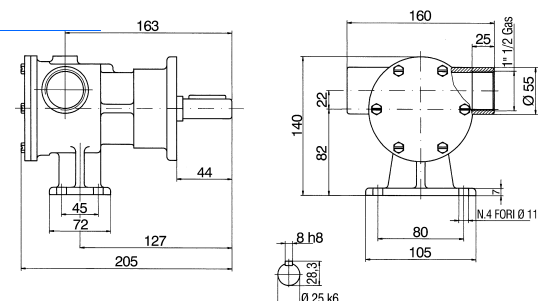
PM 40

Codice Code	PM 40 2021	PM 40/P 123 pul. pulley $\varnothing 150$ mm A
	PM 40 ALGENFREI 7466	PM 40-5 3325 \varnothing albero 25,4mm Simile a JB6400-1051

Tenuta Seal	TM Mechanical seal	Cusc. Ball bearing	2RS
Peso Weight	3,5 Kg	Girante Impeller	2038
Bocche Ports	1 1/2" gas	Ricambi Spare kit	2506



Bar/rpm	700	900	1400	1750	2000
0	77	100	135	160	178
0,6	64	85	125	150	160
1,0	58	62	98	115	140



Pompe a girante elastica con piede di supporto

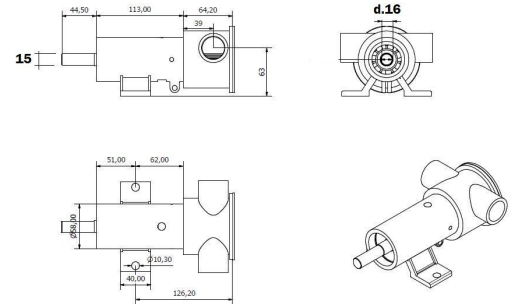
Flexible impeller pumps with footstall

Sezione 2 Foglio 11

PM 46

Codice Code **5562**

Tenuta Seal	TM	Cusc. Ball bearing	2RS
Peso Weight	4,5 Kg	Girante Impeller	2039
Bocche Ports	1" gas	Ricambi Spare kit	2800

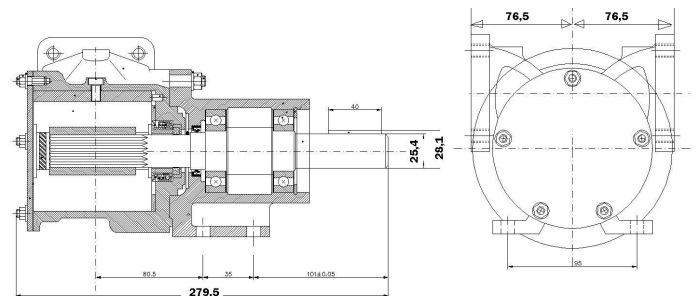


Bar/rpm	700	900	1400	1750	2000
0	28	53	80	87	96
0,6	20	45	78	81	93
1,0	18	41	68	77	88

PM 42

Codice Code **4380**

Tenuta Seal	TM	Cusc. Ball bearing	2RS
Peso Weight	4,5 Kg	Girante Impeller	2054
Bocche Ports	2" gas	Ricambi Spare kit	2801

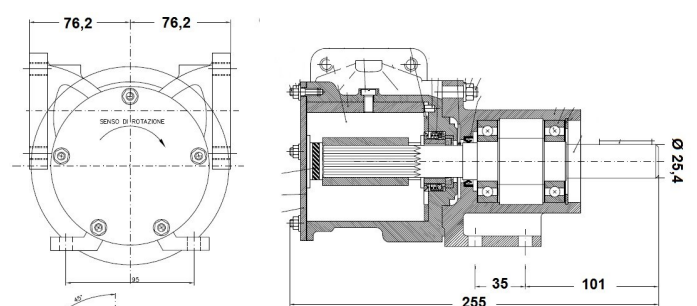


Bar/rpm	700	900	1400	1750	2000
0	95	121	195	260	293
0,6	80	107	181	233	270
1,0	72	102	148	228	243

PM 43

Codice Code **5660**

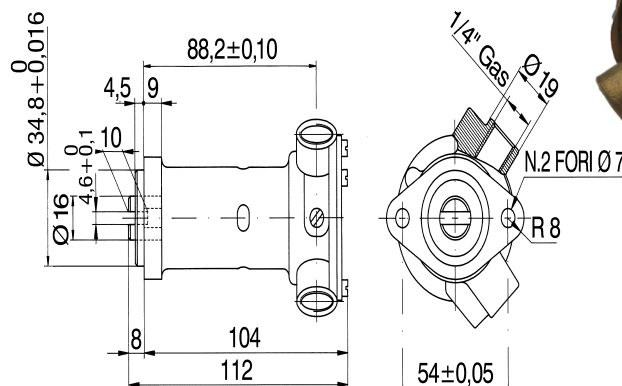
Tenuta Seal	TM	Cusc. Ball bearing	2RS
Peso Weight	4,0 Kg	Girante Impeller	2053
Bocche Ports	1 1/2" gas		



Bar/rpm	700	900	1400	1750	2000
0	77	100	135	160	178
0,6	64	85	125	150	160
1,0	58	62	98	115	140

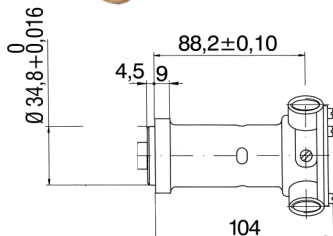
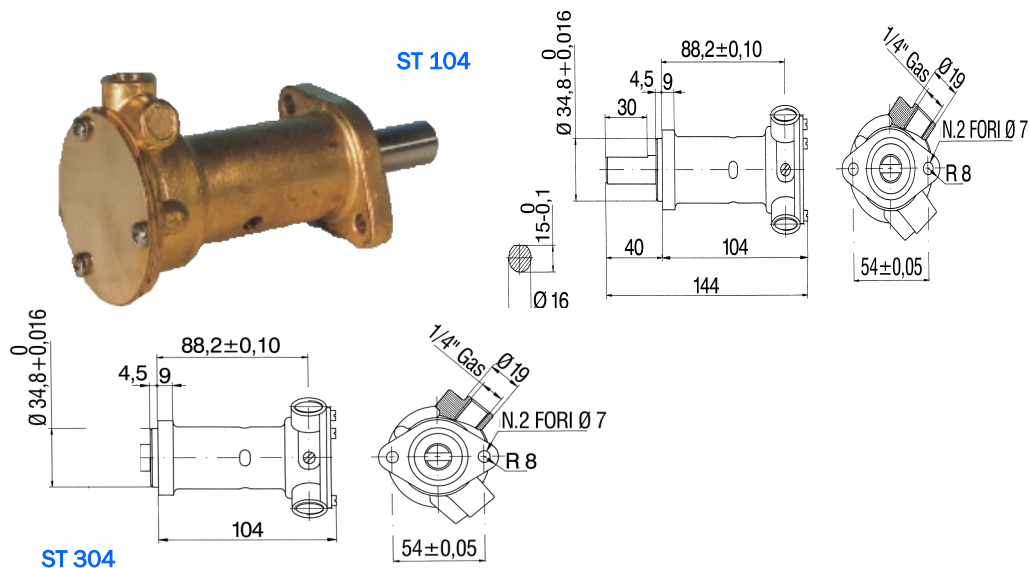
ST 103

Codice Code	784
Girante Impeller	2048
Ricambi Spare kit	2490
Tenuta Seal	TM
Cusc. Ball bearing	2RS
Bocche Ports	1/4"
Tabella Port.	A



ST 104 ST 304

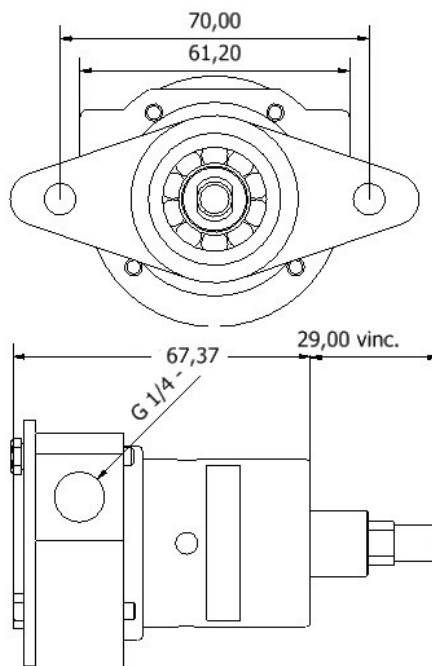
Codice Code	ST 104 3181 ST 304 5656
Tenuta Seal	TM
Girante Impeller	2048
Ricambi Spare kit	2490
Bocche Ports	1/4"
Cusc. Ball bearing	2RS
Tabella Port.	A



Camma Cam 2 mm

ST 303

Codice Code	5977
Tenuta Seal	TM
Girante Impeller	2043
Bocche Ports	1/4"
Cusc. Ball bearing	2RS
Tabella Port.	A



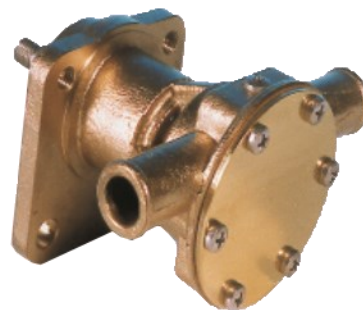
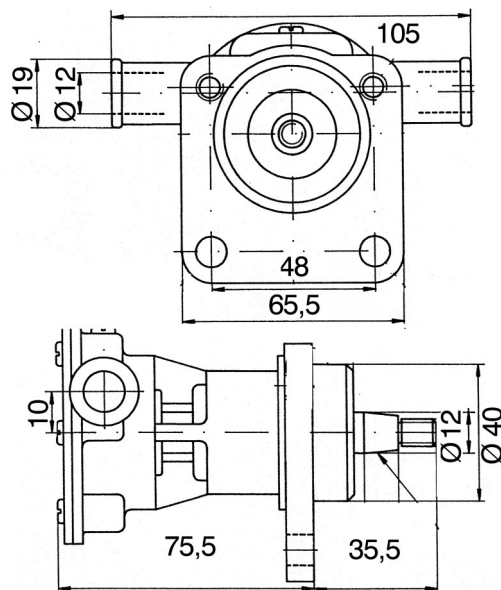
Pompe raffreddamento motore

Engine cooling pumps

Sezione 2 Foglio 13

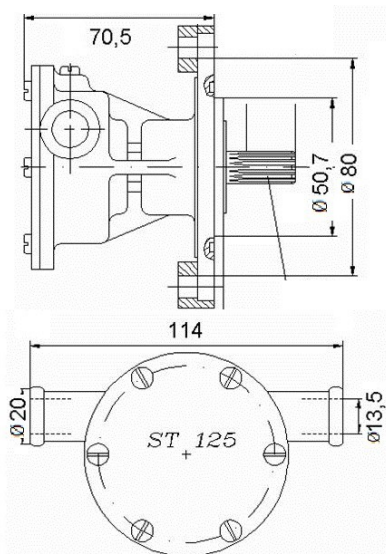
PFF 12

Codice Code	298
Tenuta Seal	2 C
Girante Impeller	2043
Ricambi Spare kit	2805
Bocche Ports	19 mm
Cusc. Ball bearing	2RS
Tabella Port.	H



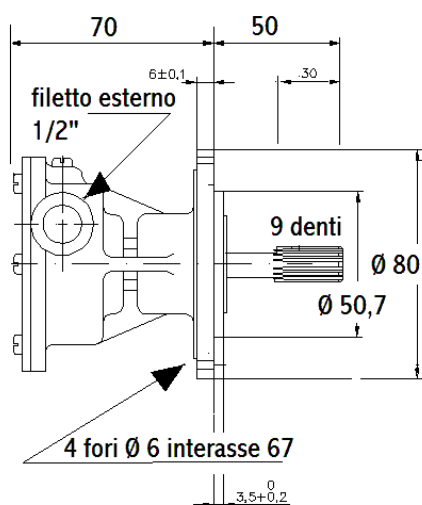
ST 125

Codice Code	3835
Tenuta Seal	2 C
Girante Impeller	2522
Ricambi Spare kit	3987
Bocche Ports	20 mm
Cusc. Ball bearing	2RS
Tabella Port.	G



ST 166

Codice Code	4512
Tenuta Seal	2 C
Girante Impeller	2522
Ricambi Spare kit	3987
Bocche Ports	20 mm
Cusc. Ball bearing	2RS
Tabella Port.	F



ST 167

Codice Code **4543**

Tenuta Seal **2 C**

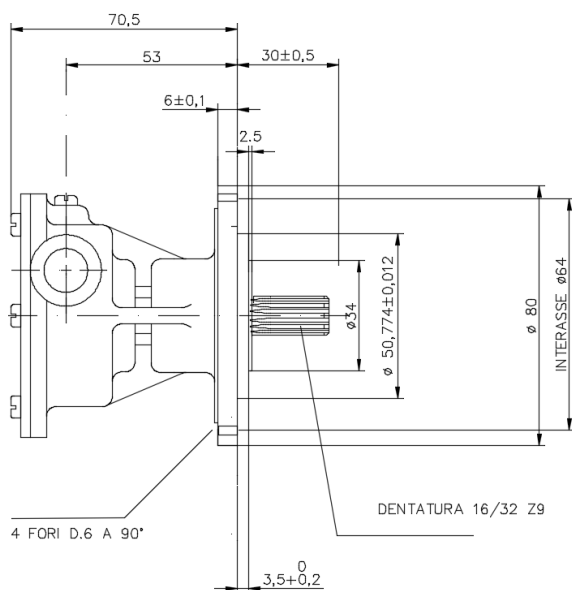
Girante Impeller **2522**

Ricambi Spare kit **3987**

Bocche Ports **20 mm**

Cusc. Ball bearing **2RS**

Tabella Port. **G**



ST 209

Codice Code **4811**

Tenuta Seal **2 C**

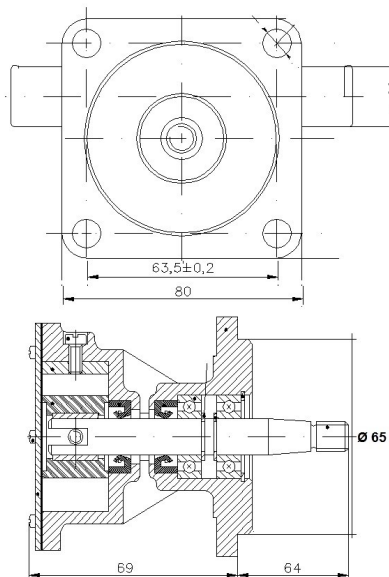
Girante Impeller **2522**

Ricambi Spare kit **2487**

Bocche Ports **20 mm**

Cusc. Ball bearing **2RS**

Tabella Port. **G**



ST 99

Codice Code **746**

Tenuta Seal **2 C**

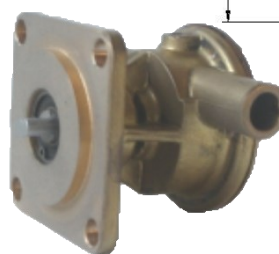
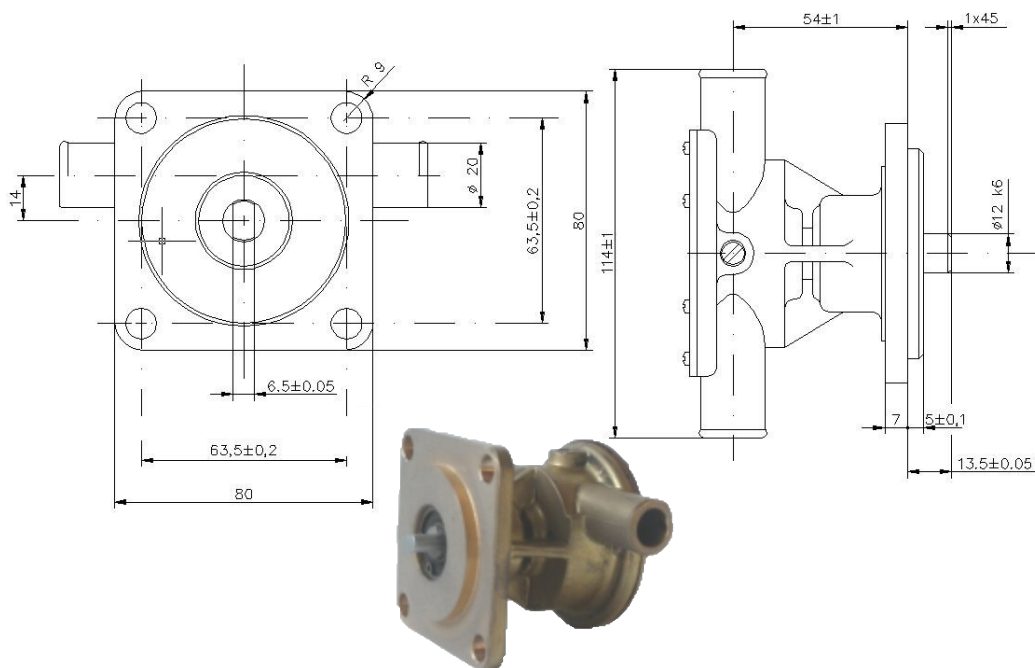
Girante Impeller **2522**

Ricambi Spare kit **2495**

Bocche Ports **20 mm**

Cusc. Ball bearing **2RS**

Tabella Port. **G**



ST 222

Codice Code **5523**

Tenuta Seal **TM**

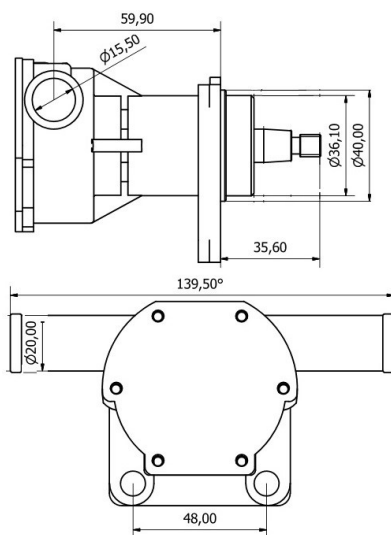
Girante Impeller **2046**

Ricambi Spare kit **2499**

Bocche Ports **20mm**

Cusc. Ball bearing **2RS**

Tabella Port **D**



ST 223

Codice Code **5286**

Tenuta Seal **2 C**

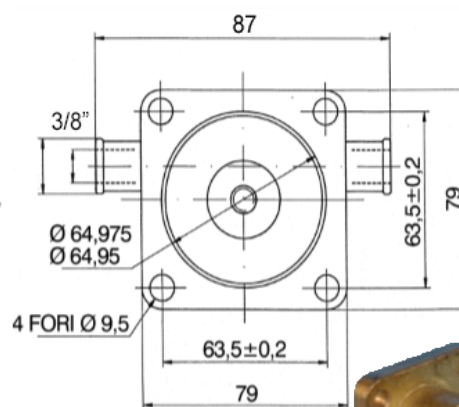
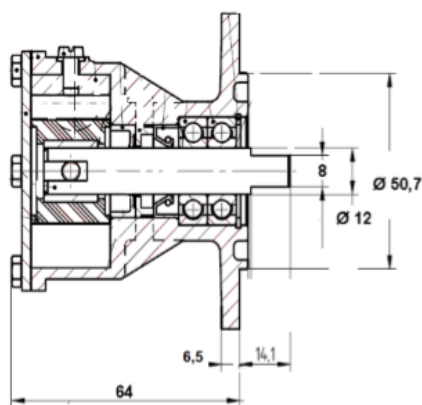
Girante Impeller **2522**

Ricambi Spare kit **2487**

Bocche Ports **3/8"***

Cusc. Ball bearing **2RS**

Tabella Port. **G**



*NPTF Conico

ST 315

Codice Code **6576**

Tenuta Seal **TM**

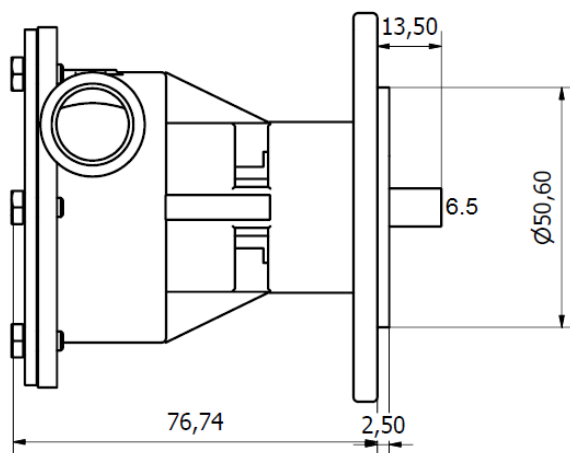
Girante Impeller **5053**

Ricambi Spare kit

Bocche Ports **3/8"**

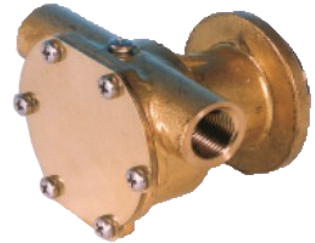
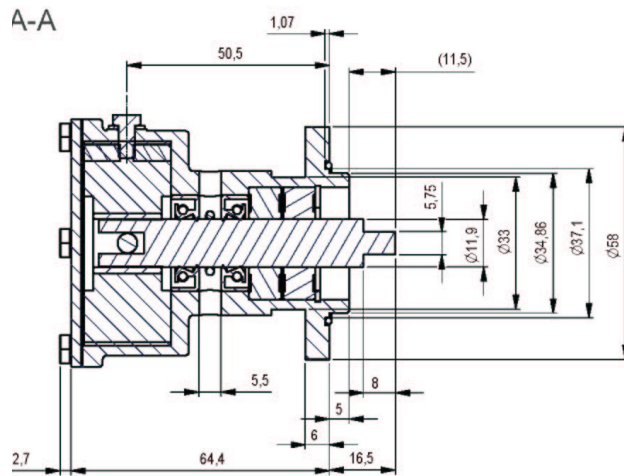
Cusc. Ball bearing **2RS**

Tabella Port.



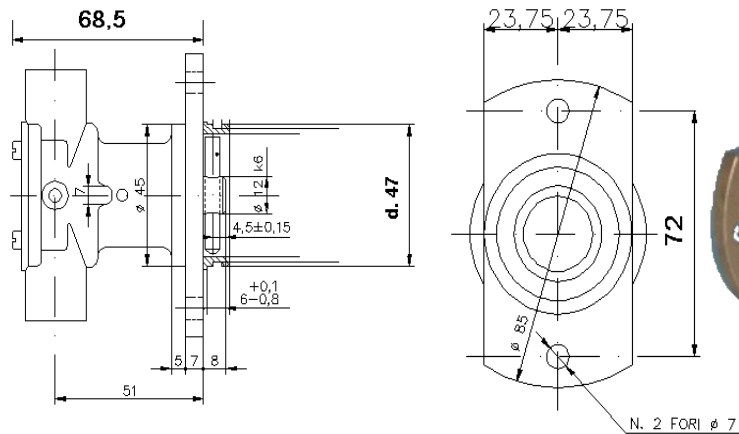
ST 97

Codice Code	4554
Tenuta Seal	C
Girante Impeller	2522
Ricambi Spare kit	2495
Bocche Ports	3/8"
Cusc. Ball bearing	2RS
Tabella Port.	G



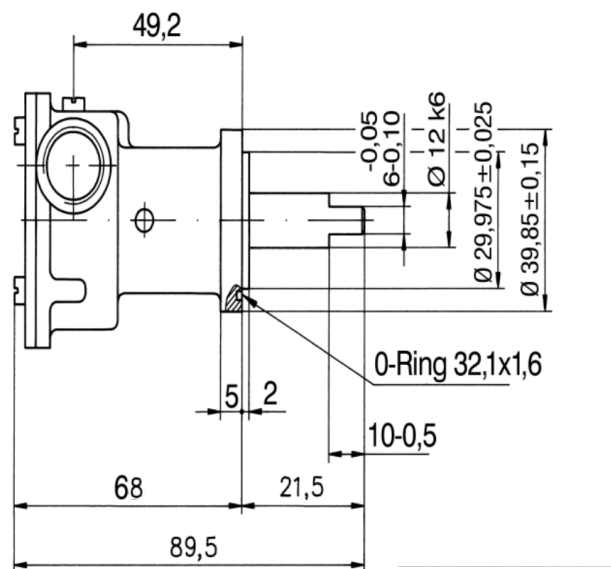
ST 101

Codice Code	3380
Tenuta Seal	2 C
Girante Impeller	2048
Ricambi Spare kit	2496
Bocche Ports	3/8"
Cusc. Ball bearing	2RS
Tabella Port.	



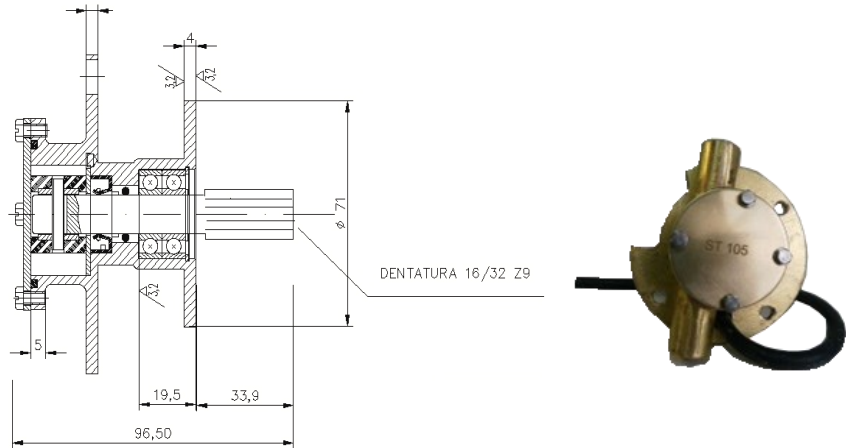
ST 102

Codice Code	3400
Tenuta Seal	2 C
Girante Impeller	2048
Ricambi Spare kit	2496
Bocche Ports	3/8"
Cusc. Ball bearing	2RS
Tabella Port.	B



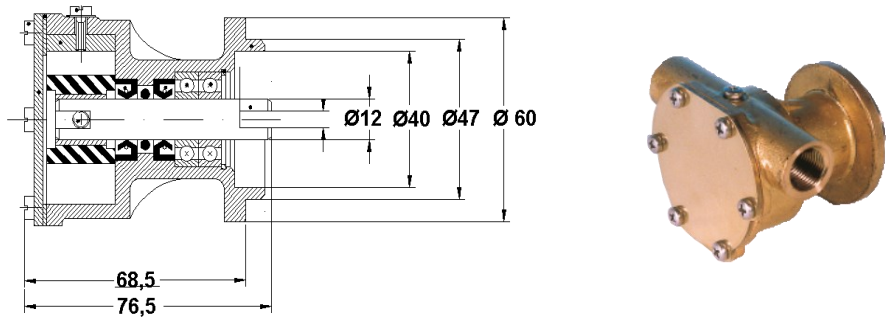
ST 105

Codice Code	3946
Tenuta Seal	1 C
Girante Impeller	2048
Ricambi Spare kit	5160
Bocche Ports	3/8"
Cusc. Ball bearing	2RS
Tabella Port.	A



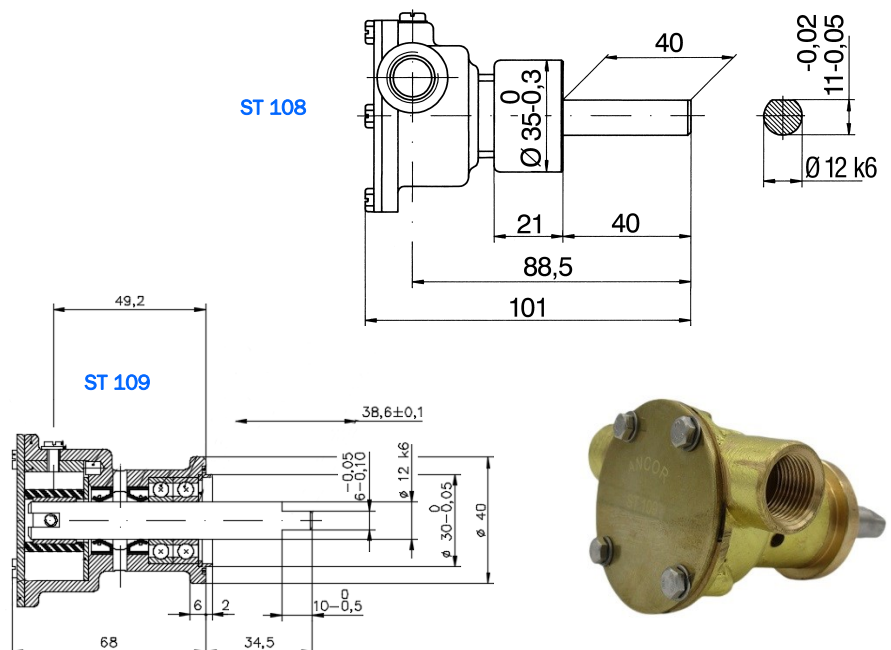
ST 106

Codice Code	4393
Tenuta Seal	1 C
Girante Impeller	3823
Ricambi Spare kit	4826
Bocche Ports	3/8"
Cusc. Ball bearing	2RS
Tabella Port.	G



ST 108 ST 109

Codice Code	ST 108 255
	ST 109 2880
Girante Impeller	2048
Ricambi Spare kit	ST 108 2496
	ST 109 2501
Bocche Ports	3/8"
Cusc. Ball bearing	2 RS
Tenuta Seal	2 C
Tabella Port.	B



ST 114

Codice Code

ST 114/SC

ST 114 2022

ST 114/SC 6083

ST 514

Connettori a baionetta
Rapid connectors

ST 514 5791

Come ST 114 ma
camma 1/2

Girante Impeller

2048

Ricambi Spare kit

2496

Bocche Ports

3/8"

Cusc. Ball bearing

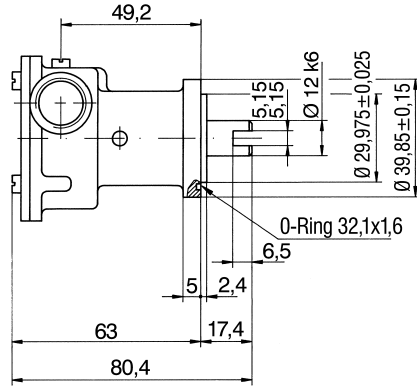
2 RS

Tenuta Seal

2 C

Tabella Port.

B



ST 115

Codice Code

361

Tenuta Seal

2 C

Girante Impeller

2048

Ricambi Spare kit

2496

Bocche Ports

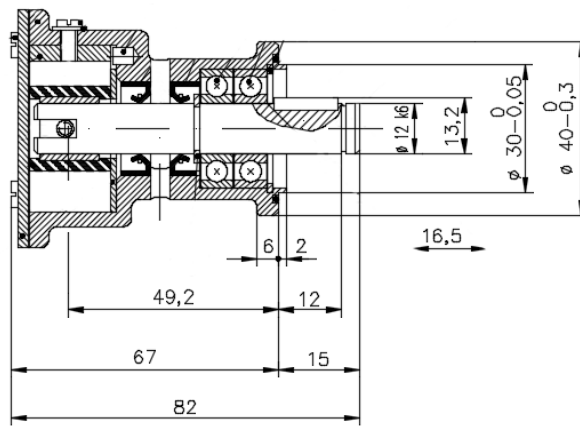
3/8"

Cusc. Ball bearing

2RS

Tabella Port.

B



ST 116

Codice Code

3319

Tenuta Seal

2 C

Girante Impeller

2048

Ricambi Spare kit

2496

Bocche Ports

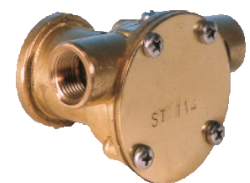
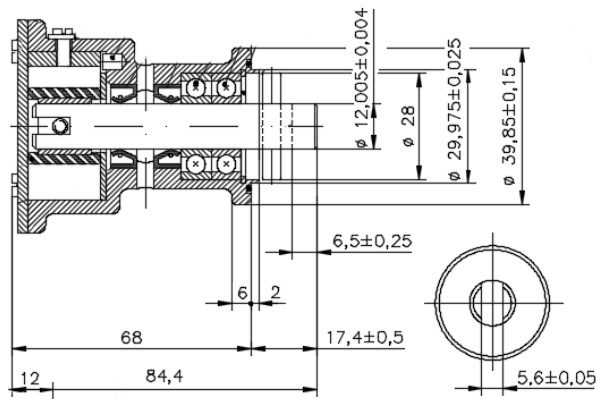
3/8"

Cusc. Ball bearing

2RS

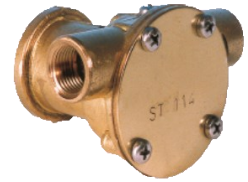
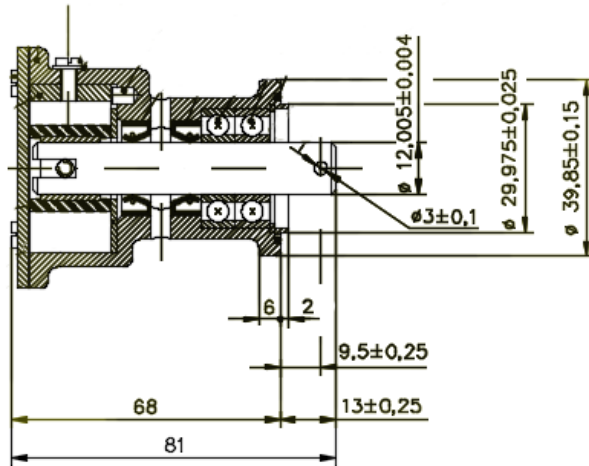
Tabella Port.

B



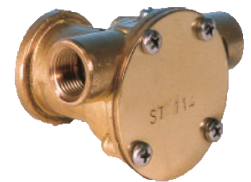
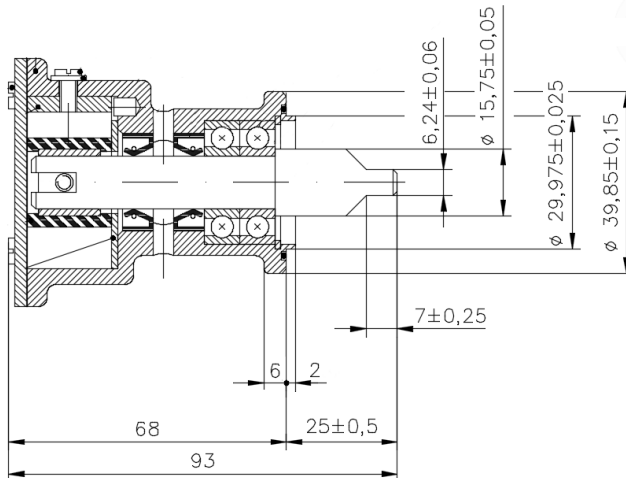
ST 117

Codice Code	3320
Tenuta Seal	2 C
Girante Impeller	2048
Ricambi Spare kit	2496
Bocche Ports	3/8"
Cusc. Ball bearing	2RS
Tabella Port.	B



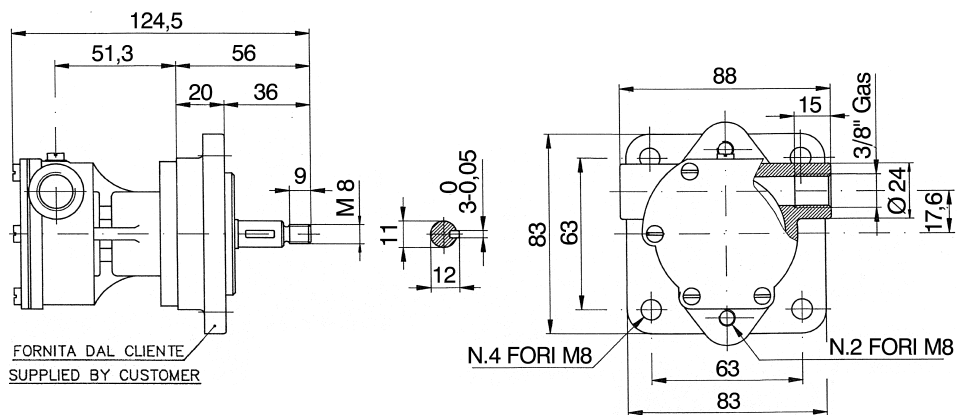
ST 118

Codice Code	3321
Tenuta Seal	2 C
Girante Impeller	2048
Ricambi Spare kit	2496
Bocche Ports	3/8"
Cusc. Ball bearing	2RS
Tabella Port.	B



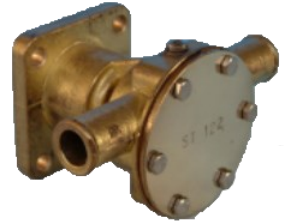
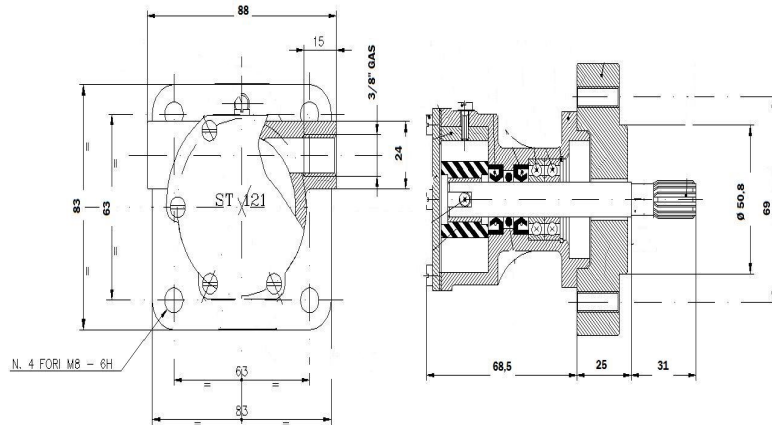
ST 120

Codice Code	2726
Tenuta Seal	2 C
Girante Impeller	2522
Ricambi Spare kit	2495
Bocche Ports	3/8"
Cusc. Ball bearing	2RS
Tabella Port.	G



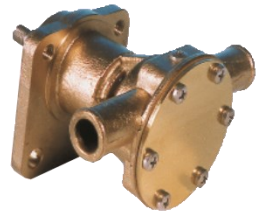
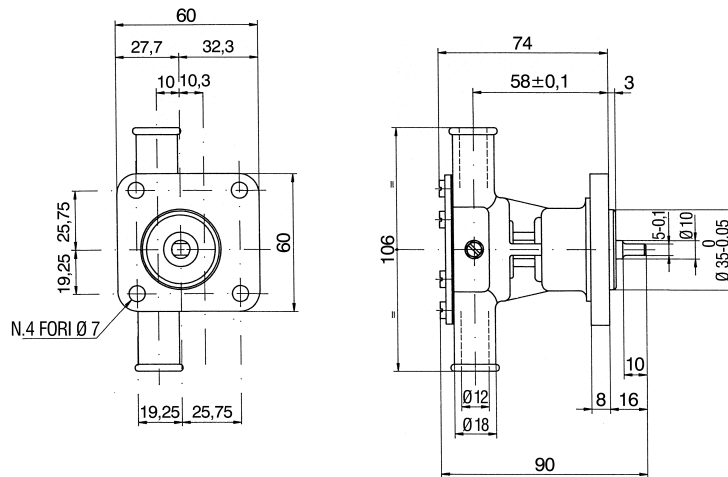
ST 121

Codice Code	2727
Tenuta Seal	2 C
Girante Impeller	2522
Ricambi Spare kit	2487
Bocche Ports	3/8"
Cusc. Ball bearing	2RS
Tabella Port.	F



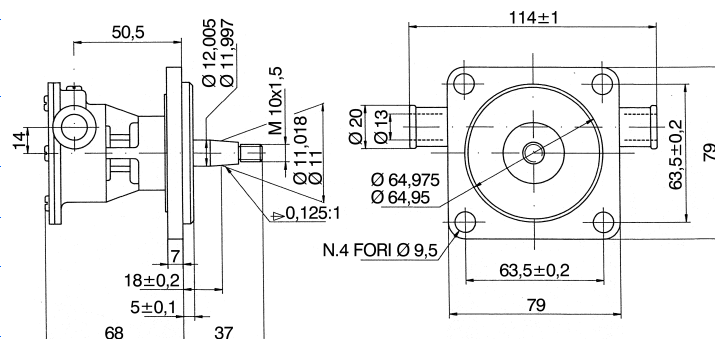
ST 122

Codice Code	2728
Tenuta Seal	2 C
Girante Impeller	2043
Ricambi Spare kit	2805
Bocche Ports	3/8"
Cusc. Ball bearing	2RS
Tabella Port.	G



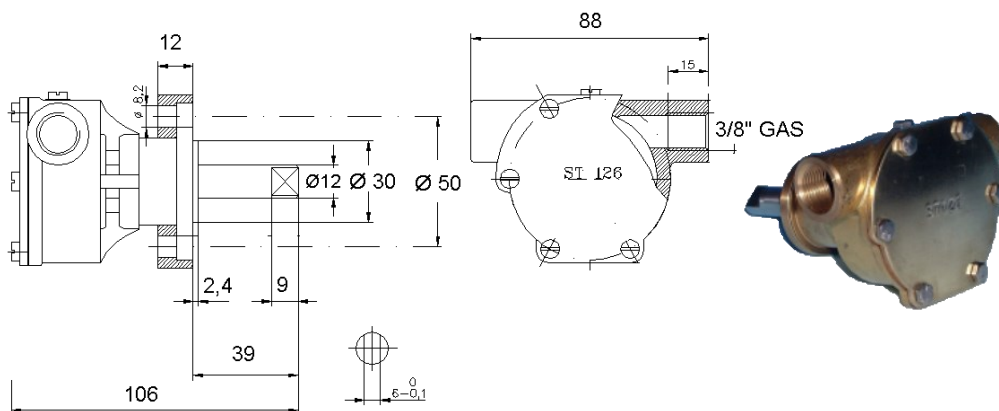
ST 123/T ST123

Codice Code	ST123/T 5305 ST 123 701
Tenuta Seal	ST 123 2 C ST123/T TM
Girante Impeller	2522
Ricambi Spare kit	6214
Bocche Ports	3/8"
Cusc. Ball bearing	2RS
Tabella Port.	F



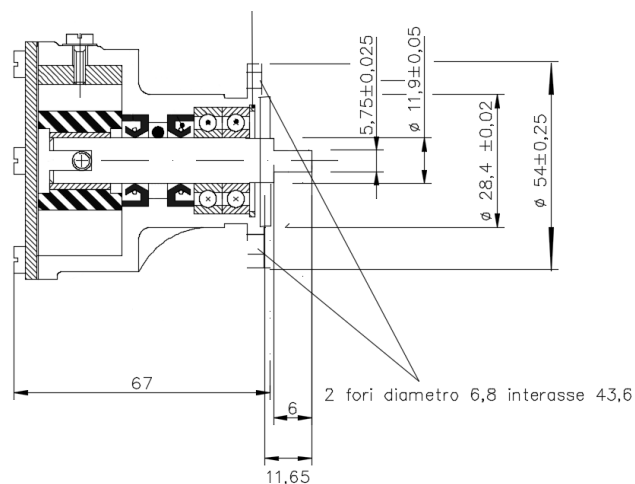
ST 126

Codice Code	3900
Tenuta Seal	2 C
Girante Impeller	2522
Ricambi Spare kit	3932
Bocche Ports	3/8"
Cusc. Ball bearing	2RS
Tabella Port.	G



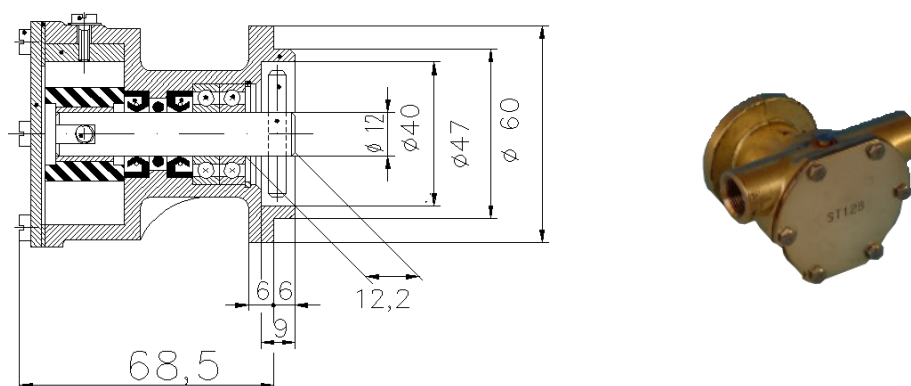
ST 127

Codice Code	3670
Tenuta Seal	2 C
Girante Impeller	2522
Ricambi Spare kit	2495
Bocche Ports	3/8"
Cusc. Ball bearing	2RS
Tabella Port.	G



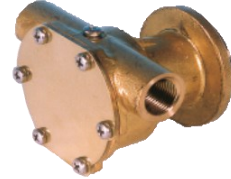
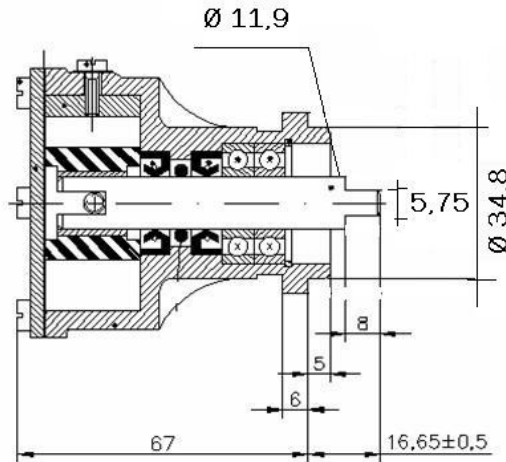
ST 128

Codice Code	3605
Tenuta Seal	2 C
Girante Impeller	2522
Ricambi Spare kit	2495
Bocche Ports	3/8"
Cusc. Ball bearing	2RS
Tabella Port.	G



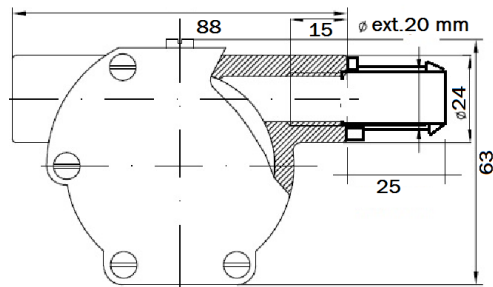
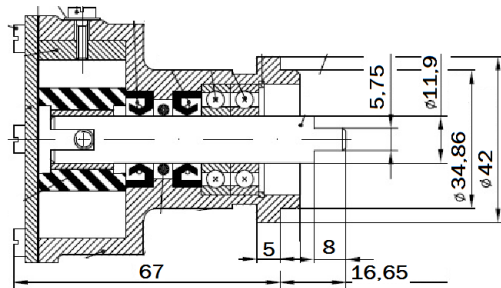
ST 129

Codice Code	3492
Tenuta Seal	2 C
Girante Impeller	2522
Ricambi Spare kit	2495
Bocche Ports	3/8"
Cusc. Ball bearing	2RS
Tabella Port.	G



ST 129/SC

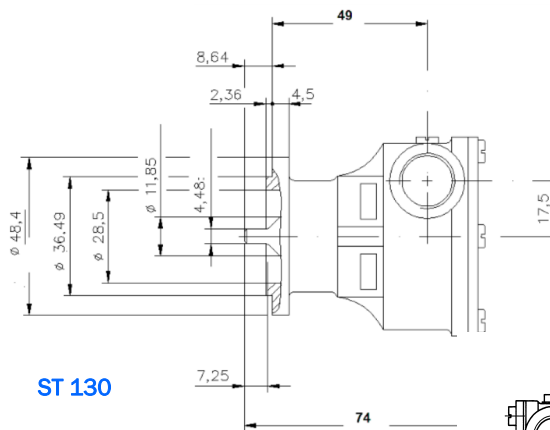
Codice Code	6556
Tenuta Seal	2C
Girante Impeller	2522
Ricambi Spare kit	2495
Bocche Ports	3/8"
Cusc. Ball bearing	2RS
Tabella Port	G



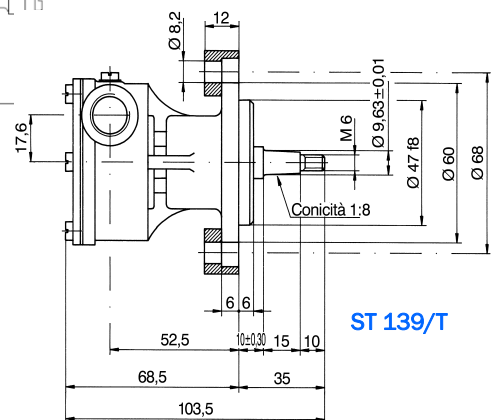
ST 130

ST 139/T

Codice Code	3333	5227
Tenuta Seal	2 C	TM
Girante Impeller	2522	3823
Ricambi Spare kit	2495	4826
Bocche Ports	3/8"	3/8"
Cusc. Ball bearing	2RS	2RS
Tabella Port.	G	G



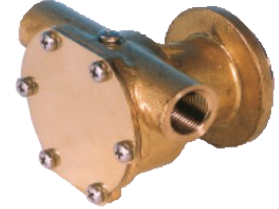
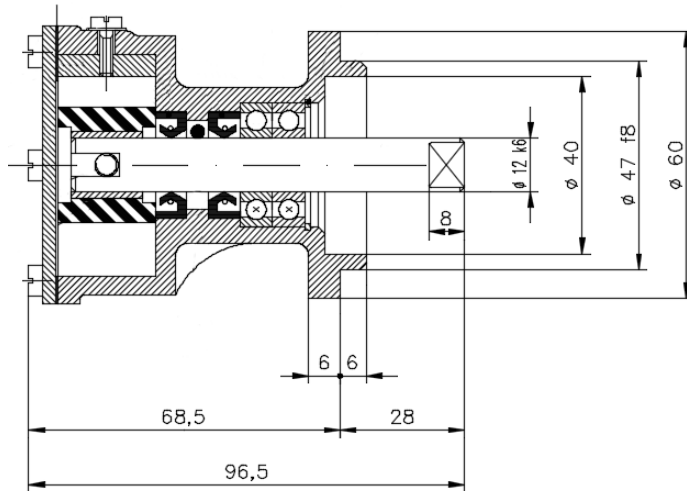
ST 130



ST 139/T

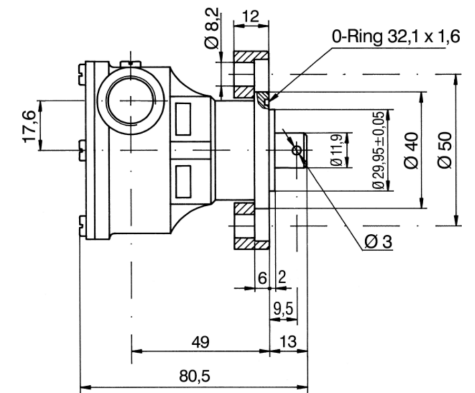
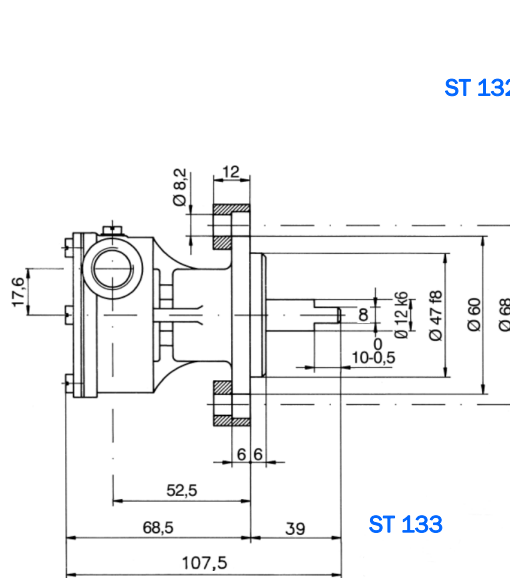
ST 131

Codice Code	395
Tenuta Seal	2 C
Girante Impeller	2522
Ricambi Spare kit	2495
Bocche Ports	3/8"
Cusc. Ball bearing	2RS
Tabella Port.	G



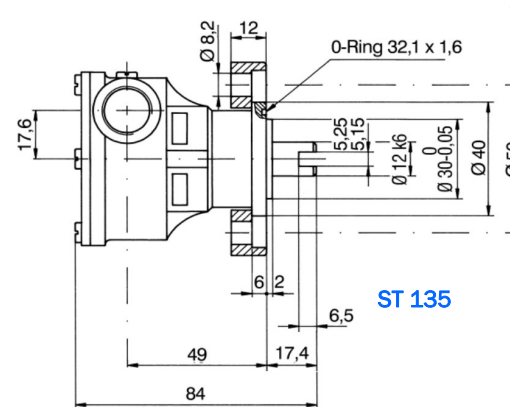
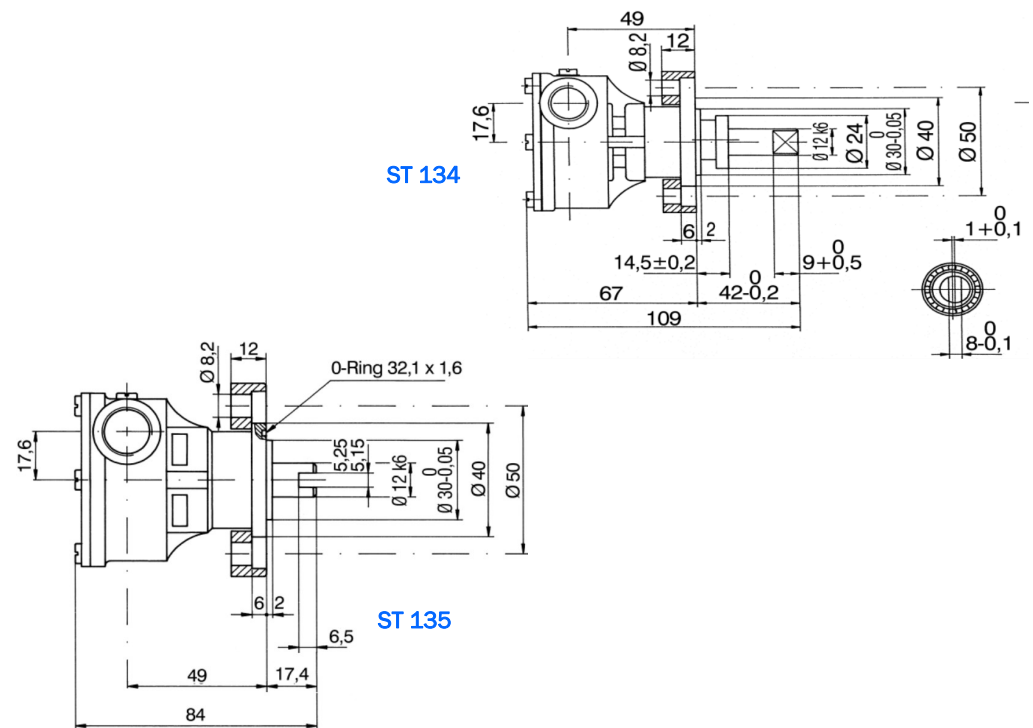
ST 132 ST 133

Codice Code	ST 132 3331 ST 133 3156
Tenuta Seal	2 C
Girante Impeller	2522
Ricambi Spare kit	2495
Bocche Ports	3/8"
Cusc. Ball bearing	2RS
Tabella Port.	G



ST 134 ST 135

Codice Code	ST 134 416 ST 135 2023
Tenuta Seal	2 C
Girante Impeller	2522
Ricambi Spare kit	2495
Bocche Ports	3/8"
Cusc. Ball bearing	2RS
Tabella Port.	G

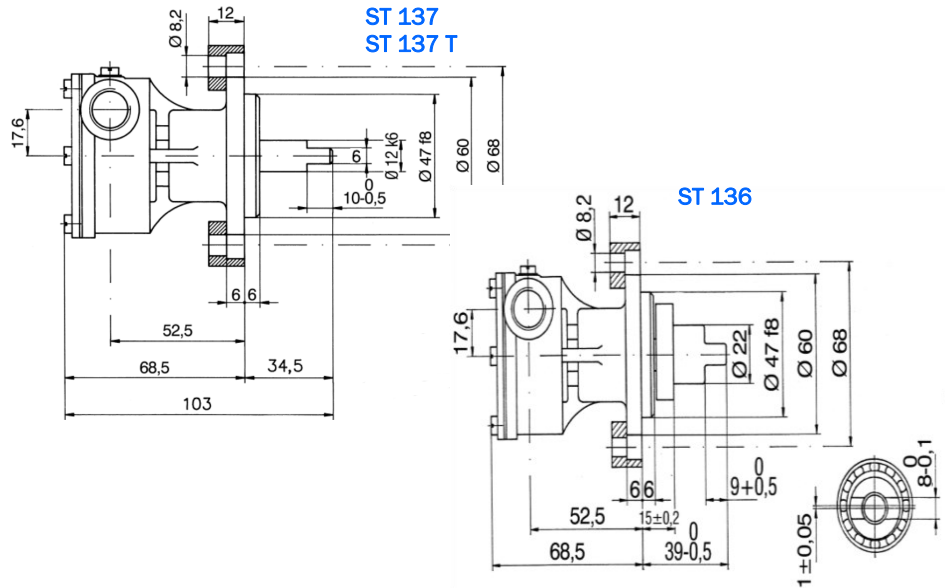


Pompe raffreddamento motore

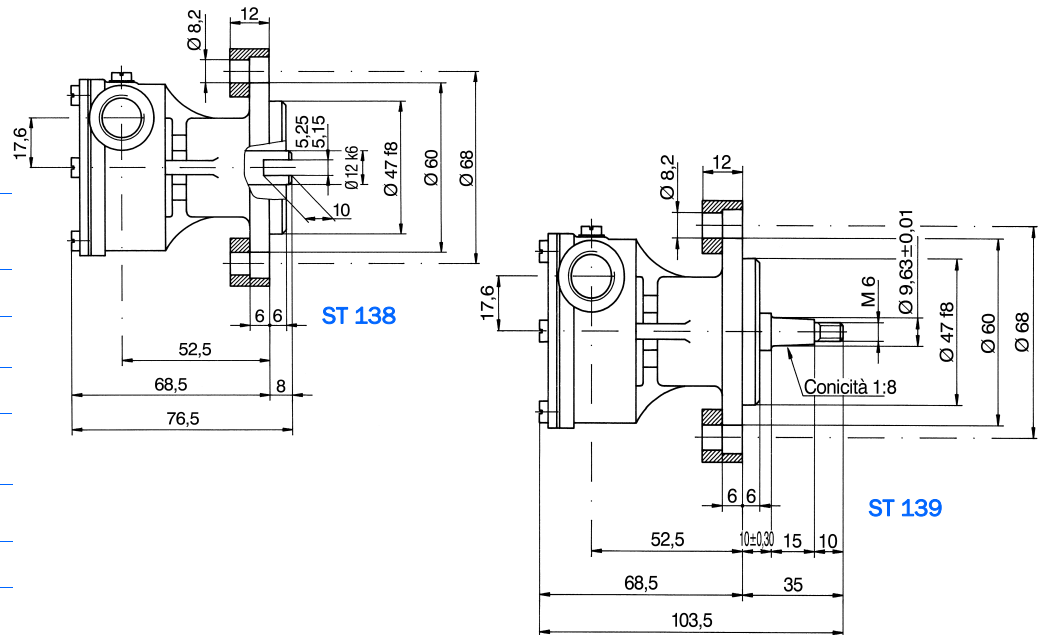
Engine cooling pumps

Sezione 2 Foglio 24

ST 136	ST 137	ST 137/T
Codice Code	ST 136 2024 ST 137 2025	ST 137/T 4776
Tenuta Seal	2 C	TM
Girante Impeller	2522	3823
Ricambi Spare kit	2495	4826
Bocche Ports	3/8"	3/8"
Cusc. Ball bearing	2RS	2RS
Tabella Port.	G	G

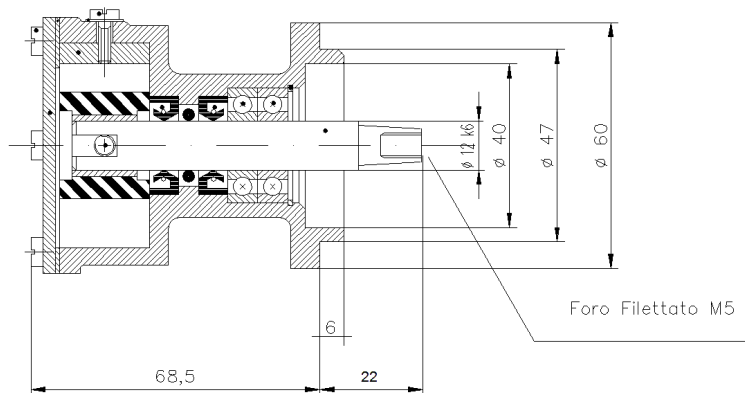


	ST 138	ST 139
Codice Code	2026	2027
Tenuta Seal	2 C	2 C
Girante Impeller	2046	3823
Ricambi Spare kit	2809	4826
Bocche Ports	3/8"	3/8"
Cusc. Ball bearing	2RS	2RS
Tabella Port.	G	G



ST 192

Codice Code	4739
Tenuta Seal	2 C
Girante Impeller	3825
Ricambi Spare kit	4826
Bocche Ports	3/8"
Cusc. Ball bearing	2RS
Tabella Port.	F



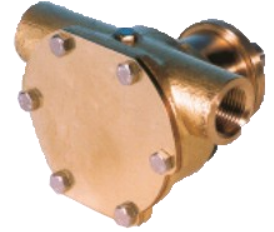
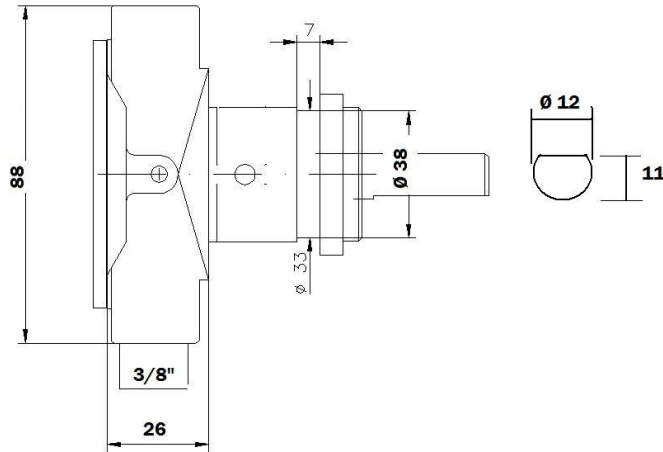
Pompe raffreddamento motore

Engine cooling pumps

Sezione 2 Foglio 25

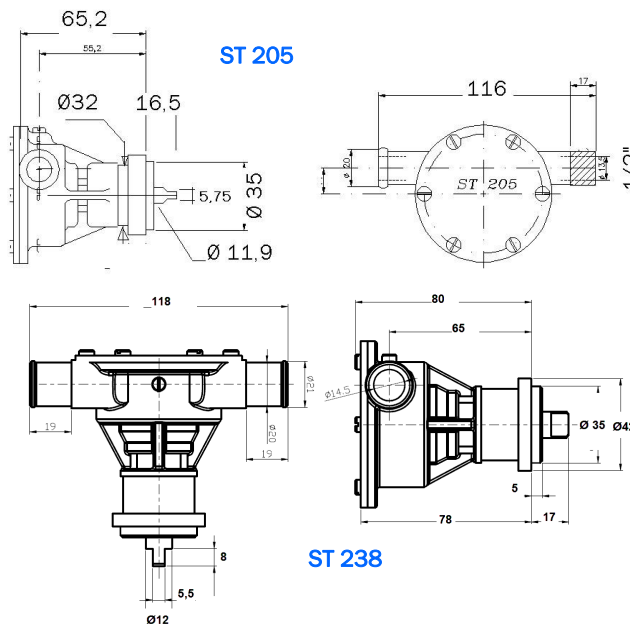
ST 197

Codice Code	5665
Tenuta Seal	2 C
Girante Impeller	2522
Ricambi Spare kit	2495
Bocche Ports	3/8"
Cusc. Ball bearing	2RS
Tabella Port.	G



ST 205 ST 238

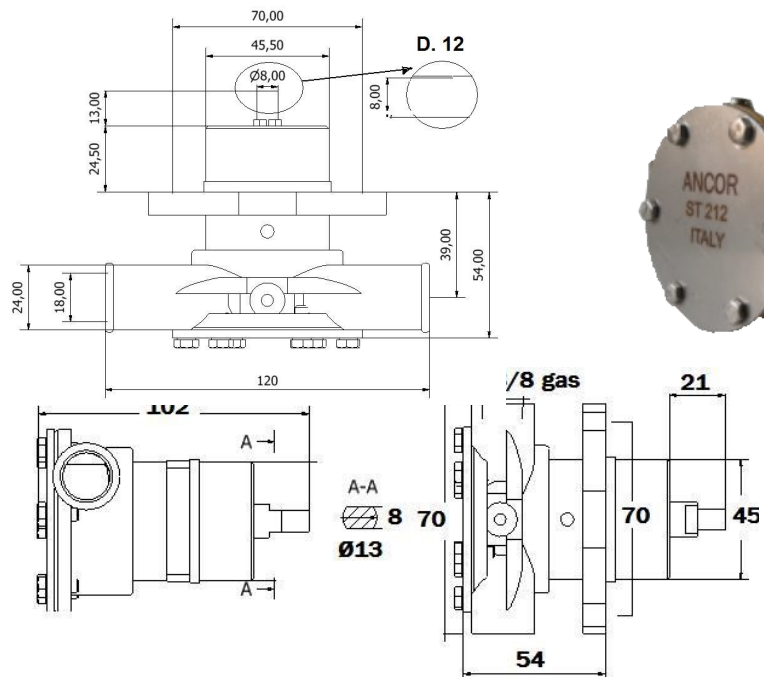
Codice Code	4794	5456
Tenuta Seal	C	TM
Girante Impeller	3823	2522
Ricambi Spare kit	5182	2809
Bocche Ports	3/8"	
Cusc. Ball bearing	2RS	2RS
Tabella Port.	F	F



ST 212 ST 212/P*

** ST 412

Codice Code	ST 212	4948
	ST 212/P	5968
	ST 412	7512
Tenuta Seal	C	
Girante Impeller	2522	
	ST 412	5550
Ricambi Spare kit	5746	
Bocche Ports	3/8"	
Cusc. Ball bearing	2RS	
Tabella Port.	F	



*Con puleggia diametro 90 inclusa
With pulley D.90 included

**con girante 5550 Impeller 5550

Pompe raffreddamento motore

Engine cooling pumps

Sezione 2 Foglio 26

ST 203

Codice Code **4581**

Tenuta Seal **2 C**

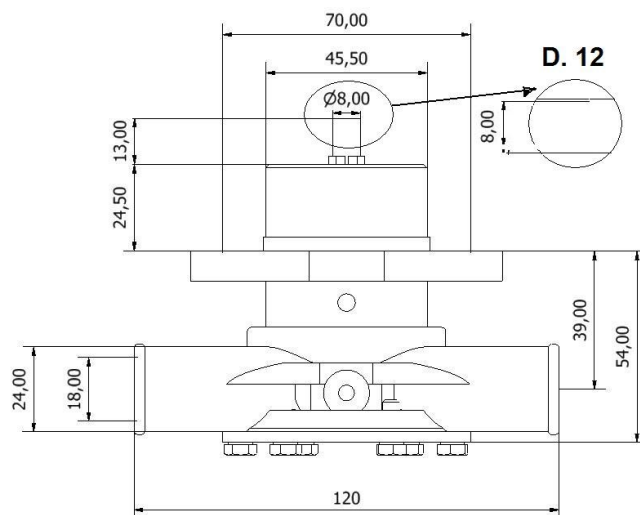
Girante Impeller **2051**

Ricambi Spare kit **5067**

Bocche Ports **24 mm**

Cusc. Ball bearing **2RS**

Tabella Port. **F**



ST 112

Codice Code **3541**

Tenuta Seal **2 C**

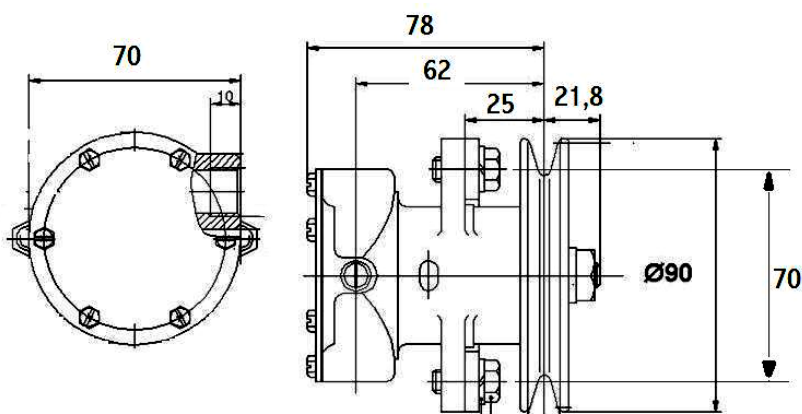
Girante Impeller **2051**

Ricambi Spare kit **3989**

Bocche Ports **3/8"**

Cusc. Ball bearing **2RS**

Tabella Port. **G**



ST 215

Codice Code **5061**

Tenuta Seal **TM**

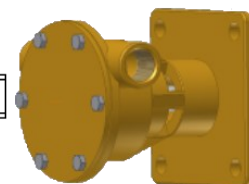
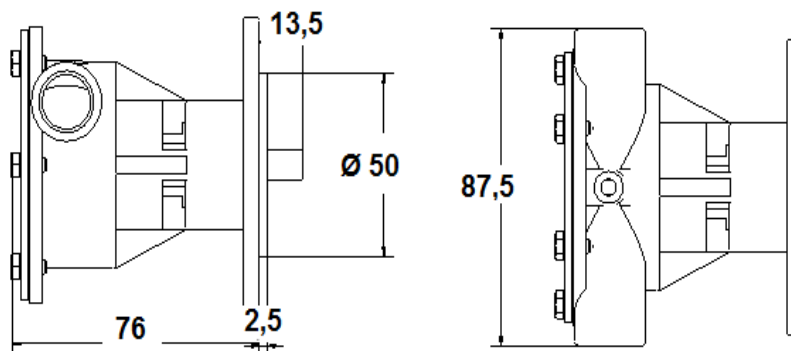
Girante Impeller **5053**

Ricambi Spare kit **2487**

Bocche Ports **3/8"**

Cusc. Ball bearing **2RS**

Tabella Port. **G**



ST 218

Codice Code **6515**

Tenuta Seal **2 C**

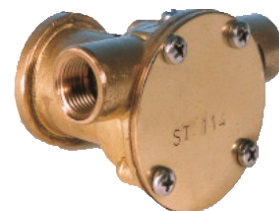
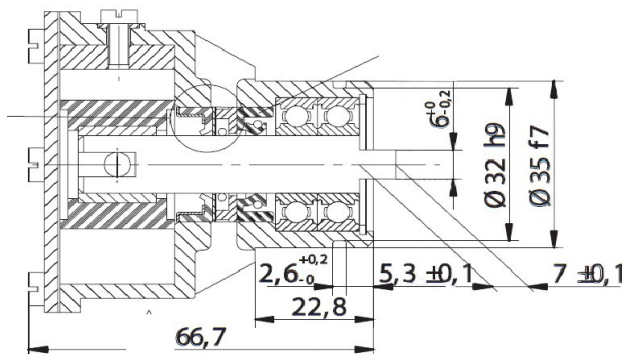
Girante Impeller **2522**

Ricambi Spare kit **2496**

Bocche Ports **3/8"**

Cusc. Ball bearing **2RS**

Tabella Port. **B**



ST 218/T

Codice Code **5387**

Tenuta Seal **TM**

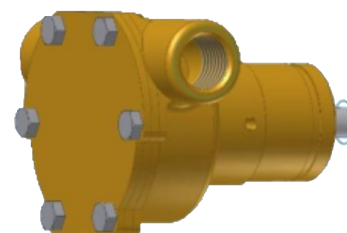
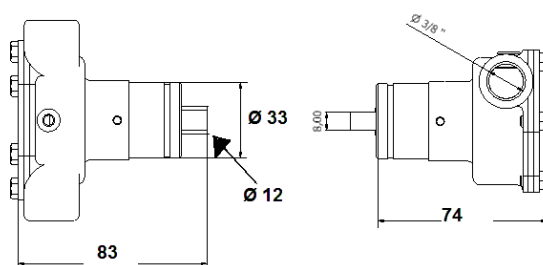
Girante Impeller **2522**

Ricambi Spare kit **4826**

Bocche Ports **3/8"**

Cusc. Ball bearing **2RS**

Tabella Port. **G**



ST 241

Codice Code **5753**

Tenuta Seal **TM**

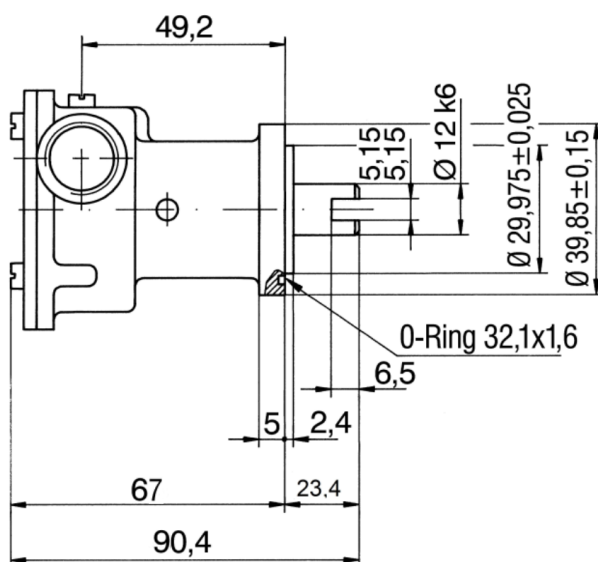
Girante Impeller **2048**

Ricambi Spare kit **2496**

Bocche Ports **3/8"**

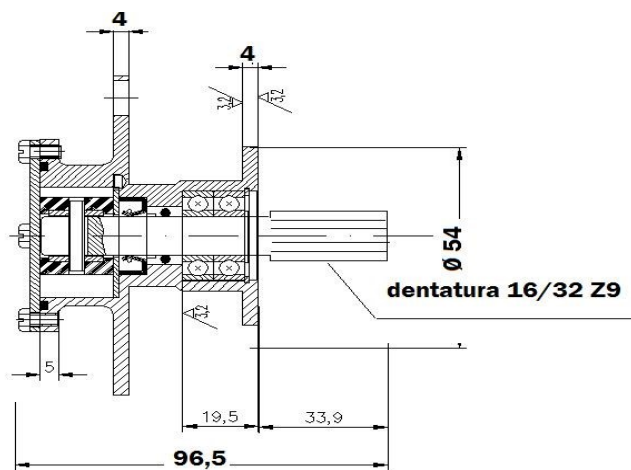
Cusc. Ball bearing **2RS**

Tabella Port. **G**



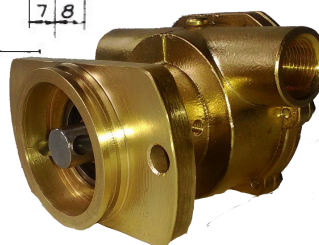
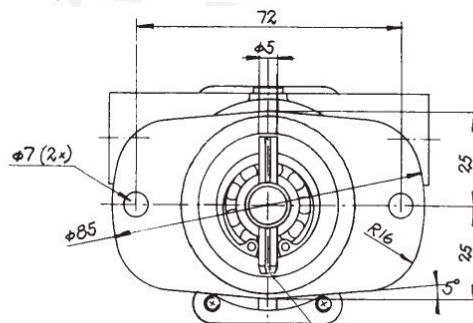
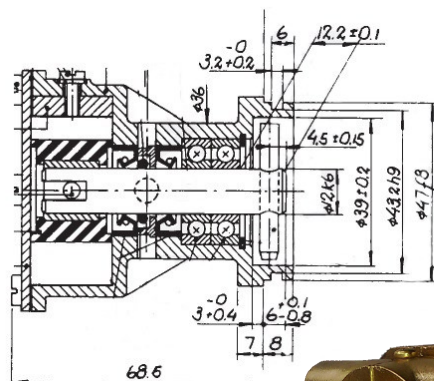
ST 305

Codice Code	5659
Tenuta Seal	C
Girante Impeller	2048
Ricambi Spare kit	2490
Bocche Ports	3/8"
Cusc. Ball bearing	2RS
Tabella Port.	B



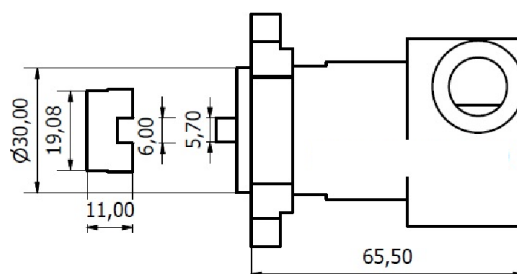
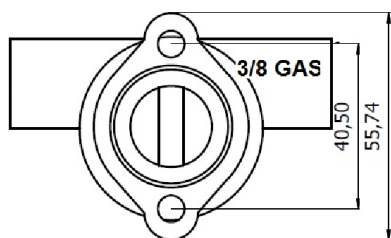
ST 306

Codice Code	6521
Tenuta Seal	1 C
Girante Impeller	2522
Bocche Ports	3/8"
Cusc. Ball bearing	2RS
Tabella Port.	G



ST 309

Codice Code	6626
Tenuta Seal	TM
Girante Impeller	2048
Ricambi Spare kit	
Bocche Ports	3/8"
Cusc. Ball bearing	2RS
Tabella Port	



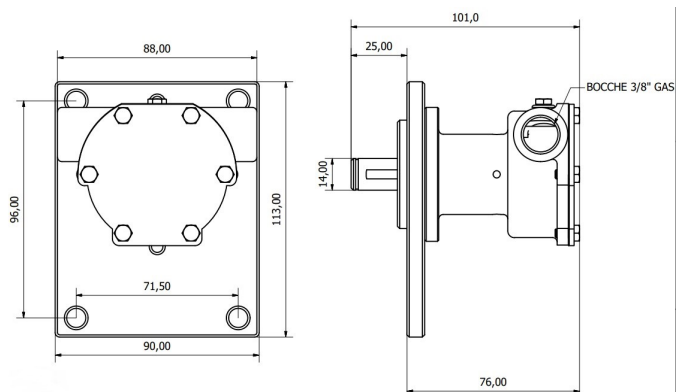
Pompe raffreddamento motore

Engine cooling pumps

Sezione 2 Foglio 29

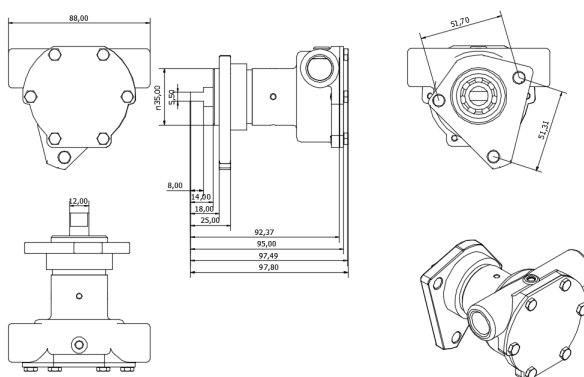
ST 100

Codice Code	1477
Tenuta Seal	2 C
Girante Impeller	2522
Ricambi Spare kit	2495
Bocche Ports	3/8"
Cusc. Ball bearing	2RS
Tabella Port.	G



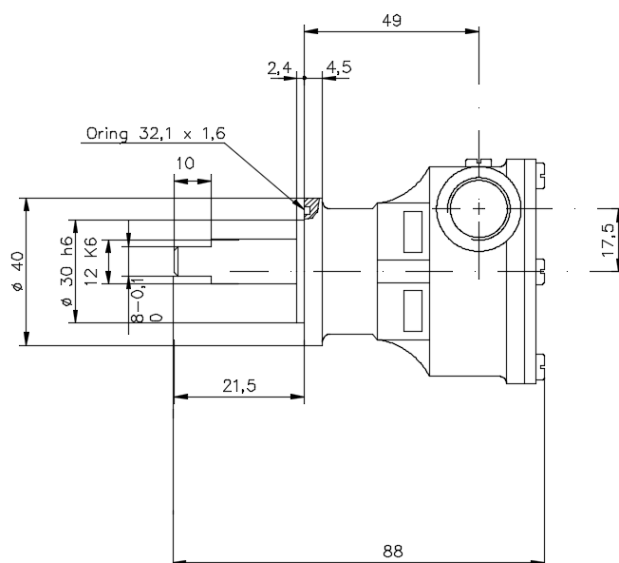
ST 318/T

Codice Code	6470
Tenuta Seal	TM
Girante Impeller	2522
Ricambi Spare kit	4826
Bocche Ports	3/8"
Cusc. Ball bearing	2RS
Tabella Port.	G



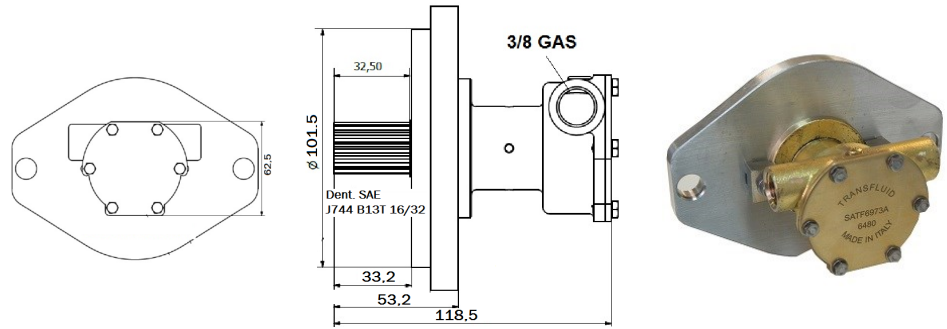
ST 335

Codice Code	6301
Tenuta Seal	2 C
Girante Impeller	2522
Ricambi Spare kit	2495
Bocche Ports	3/8"
Cusc. Ball bearing	2RS
Tabella Port.	G



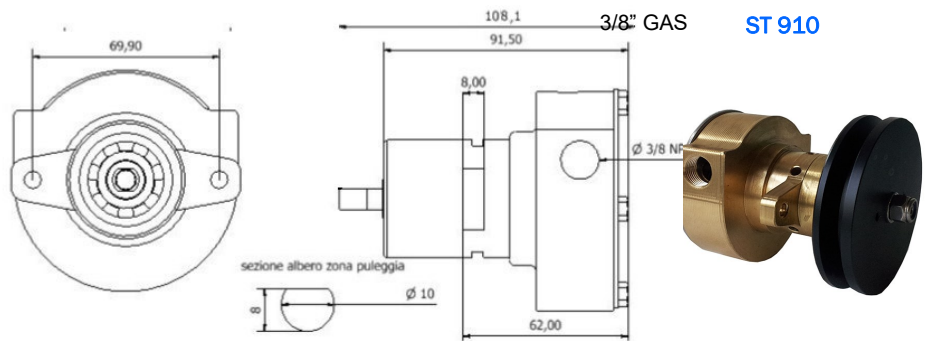
ST 339/T

Codice Code	6480
Tenuta Seal	TM
Girante Impeller	2522
Ricambi Spare kit	2809
Bocche Ports	3/8"
Cusc. Ball bearing	2RS
Tabella Port	G



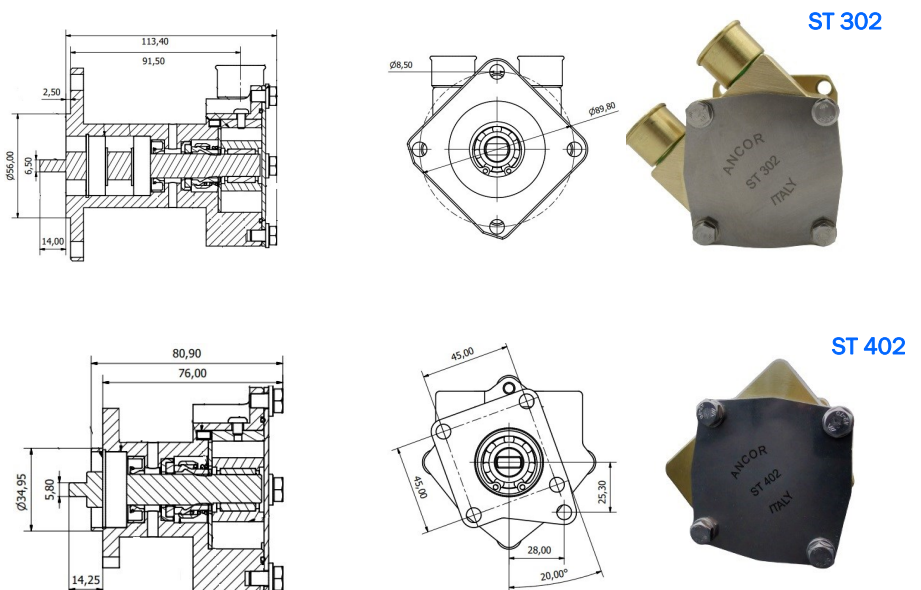
ST 907 **ST 910**
Con puleggia
With pulley

Codice Code	5973	6165
Tenuta Seal	TM	TM
Girante Impeller	4988	4988
Ricambi Spare kit		
Bocche Ports	3/8"	3/8"
Cusc. Ball bearing	2RS	2RS
Tabella Port.	G	G



ST 302 **ST 402**

Codice Code	7311	7440
Tenuta Seal	TM	TM
Girante Impeller	2052	2052
Ricambi Spare kit		
Bocche Ports	3/8"	3/8"
Cusc. Ball bearing	2RS	2RS
Tabella Port.	I	I

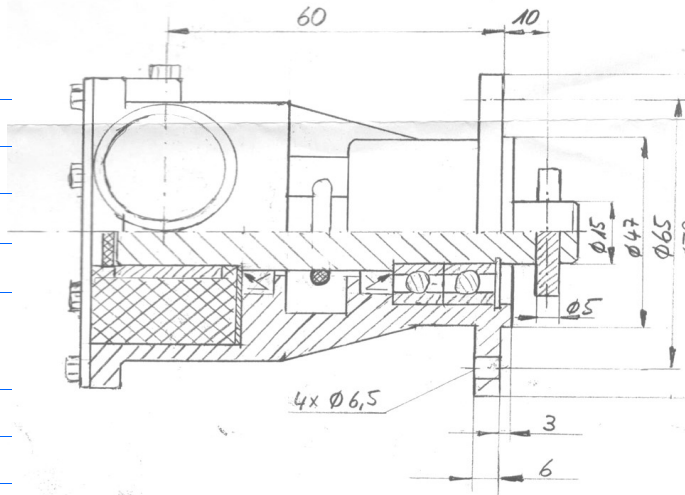


Pompe raffreddamento motore Engine cooling pumps

Sezione 2 Foglio 31

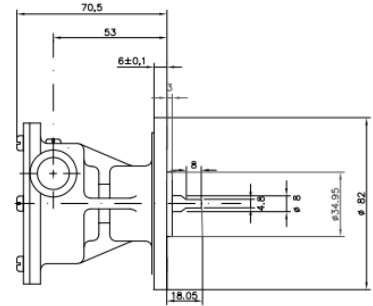
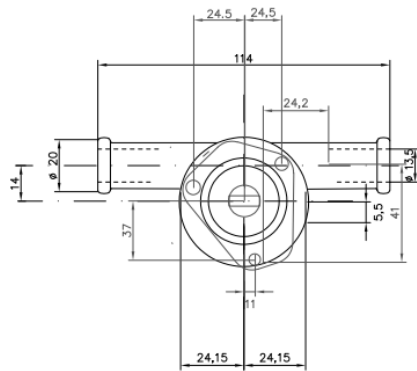
ST 159

Codice Code	684
Tenuta Seal	2 C
Girante Impeller	3342
Ricambi Spare kit	2502
Bocche Ports	1/2"
Cusc. Ball bearing	2RS
Tabella Port.	M



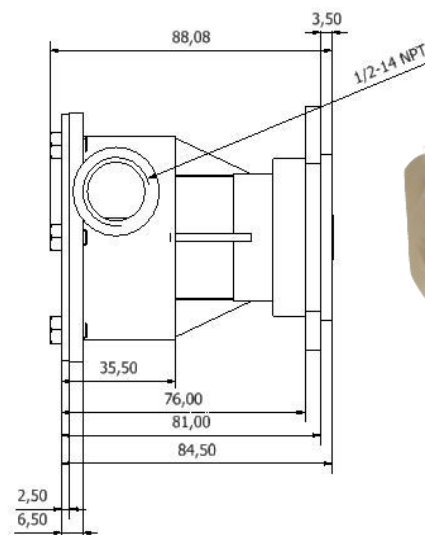
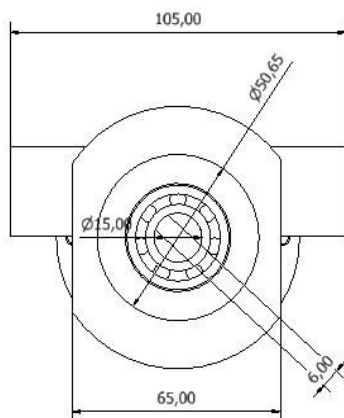
ST 206

Codice Code	4830
Tenuta Seal	2 C
Girante Impeller	2522
Ricambi Spare kit	2495
Bocche Ports	1/2"
Cusc. Ball bearing	2RS
Tabella Port.	G



ST 314

Codice Code	5671
Tenuta Seal	2 C
Girante Impeller	3342
Ricambi Spare kit	2502
Bocche Ports	1/2"
Cusc. Ball bearing	2RS
Tabella Port.	M



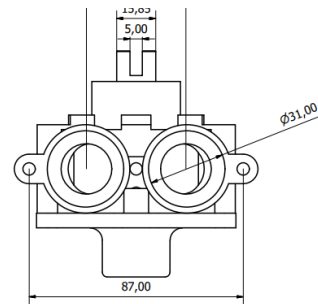
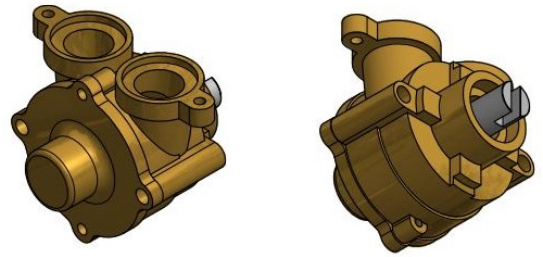
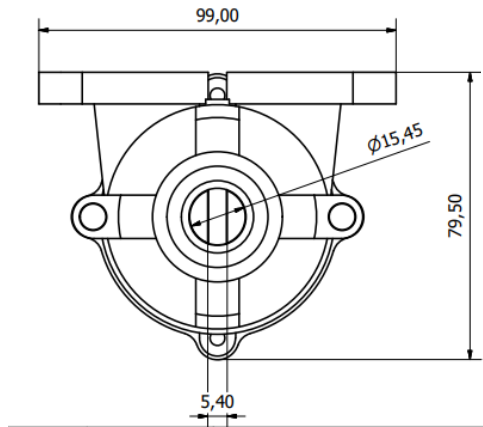
Pompe raffreddamento motore

Engine cooling pumps

Sezione 2 Foglio 32

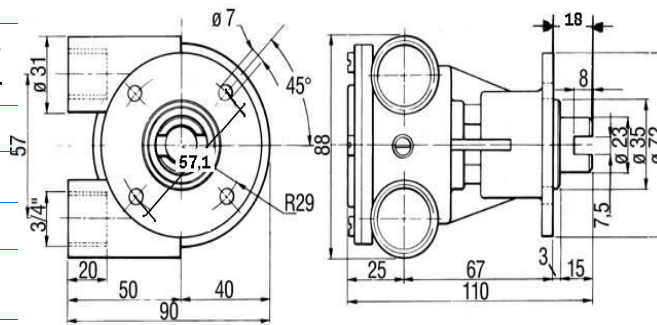
ST 550

Codice Code	7296
Tenuta Seal	2 C
Girante Impeller	2041
Ricambi Spare kit	7297
Bocche Ports	31mm
Cusc. Ball bearing	
Tabella Port.	



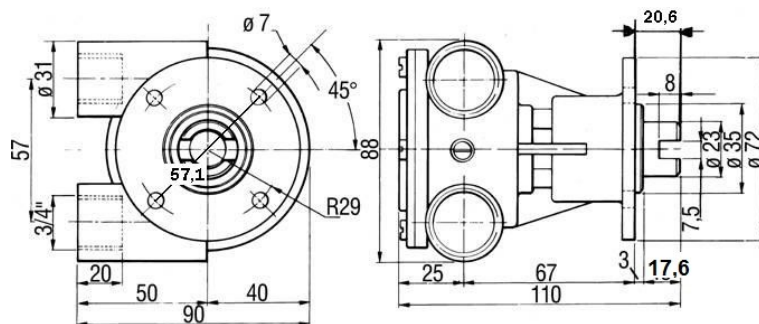
ST 140 ST 140 CA

Codice Code	ST 140 2028 ST 140/CA 5841
Tenuta Seal	C
Girante Impeller	2040
Ricambi Spare kit	2497
Bocche Ports	3/4"
Cusc. Ball bearing	2RS
Tabella Port.	C



ST 141/ ST 341*

Codice Code	ST 141 2029 ST 341 6998
Tenuta Seal	TM
Girante Impeller	2040
Ricambi Spare kit	2497
Bocche Ports	3/4"
Cusc. Ball bearing	2RS
Tabella Port.	C



*Con diametro 35mm Ridotto a 30mm
With 35mm diameter reduced at 30mm

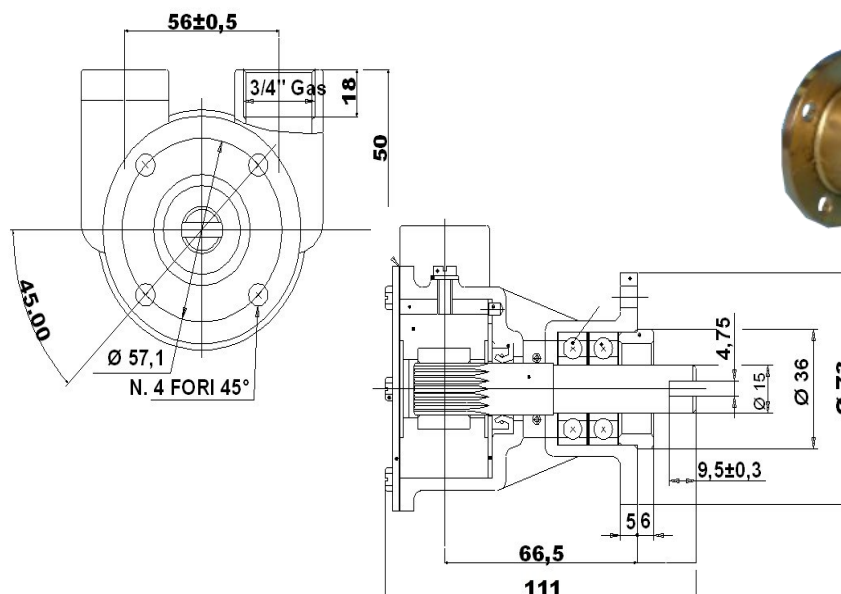
Pompe raffreddamento motore

Engine cooling pumps

Sezione 2 Foglio 33

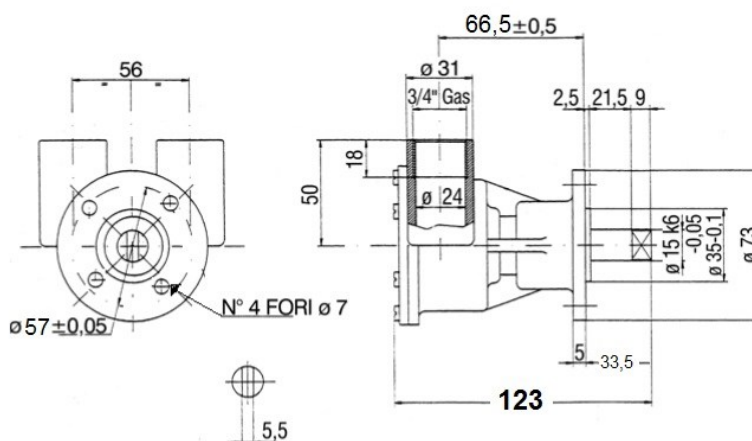
ST 142

Codice Code	3366
Tenuta Seal	C
Girante Impeller	2040
Ricambi Spare kit	3745
Bocche Ports	3/4"
Cusc. Ball bearing	2RS
Tabella Port.	C



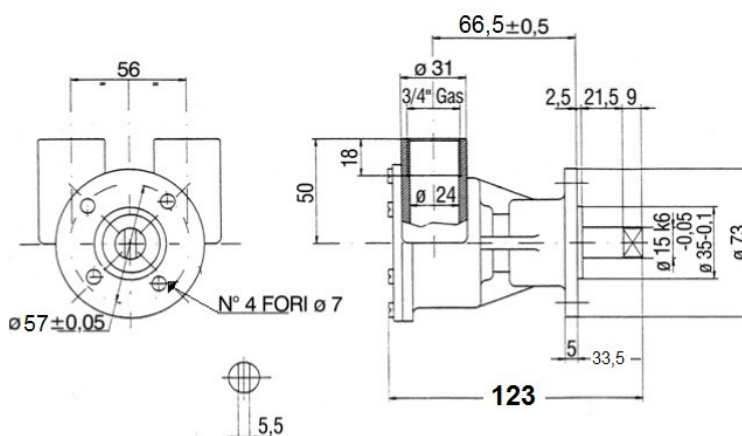
ST 143

Codice Code	2351
Tenuta Seal	C
Girante Impeller	2040
Ricambi Spare kit	3745
Bocche Ports	3/4"
Cusc. Ball bearing	2RS
Tabella Port.	C



ST 143/T

Codice Code	5279
Tenuta Seal	TM
Girante Impeller	2040
Ricambi Spare kit	5280
Bocche Ports	3/4"
Cusc. Ball bearing	2RS
Tabella Port.	C

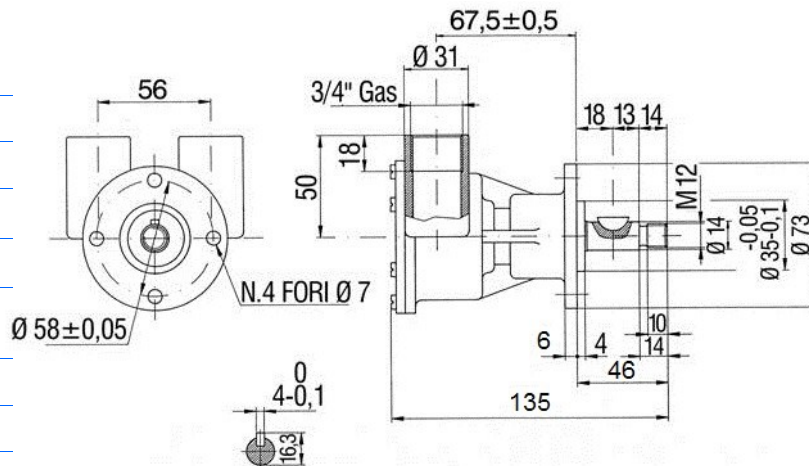


Pompe raffreddamento motore

Engine cooling pumps

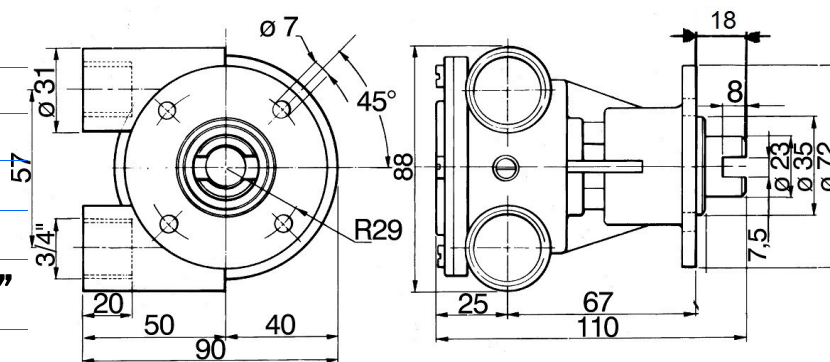
ST 144

Codice Code	134
Tenuta Seal	C
Girante Impeller	2040
Ricambi Spare kit	3745
Bocche Ports	3/4"
Cusc. Ball bearing	2RS
Tabella Port.	C



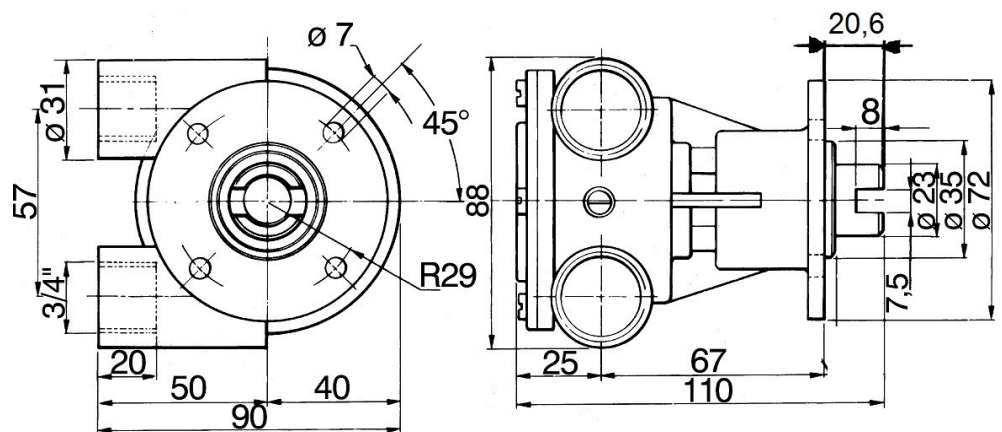
ST 147

Codice Code	2352
Tenuta Seal	TM
Girante Impeller	2040
Ricambi Spare kit	3745
Bocche Ports	3/4"
Cusc. Ball bearing	2RS
Tabella Port.	C



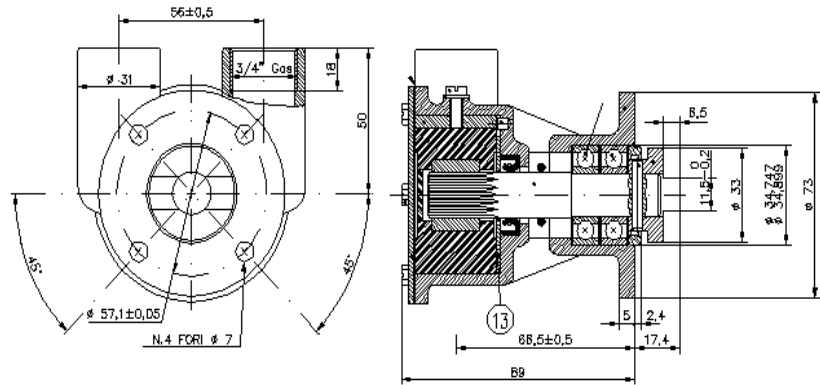
ST 148

Codice Code	2468
Tenuta Seal	C
Girante Impeller	2040
Ricambi Spare kit	3745
Bocche Ports	3/4"
Cusc. Ball bearing	2RS
Tabella Port.	C



ST 170 ST 270

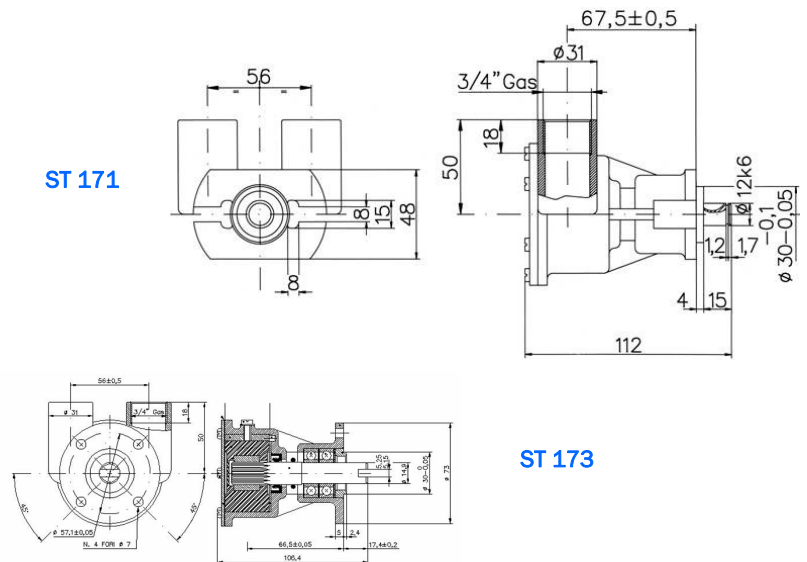
Codice Code	ST 170 3523 ST 270 5222*
Tenuta Seal	C
Girante Impeller	2040
Ricambi Spare kit	3745
Bocche Ports	3/4"
Cusc. Ball bearing	2RS
Tabella Port.	C



*Come ST 170, con camma da 5 mm
Same as ST 170, but with 5 mm cam

	ST 171	ST 173
Codice Code	3614	3650
Tenuta Seal	TM	2 C
Girante Impeller	2040	2040
Ricambi Spare kit	2497	3745
Bocche Ports	3/4"	3/4"
Cusc. Ball bearing	2RS	2RS
Tabella Port.	C	C

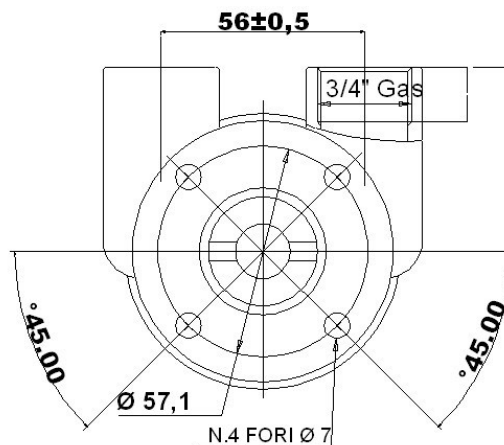
ST 171



ST 173

ST 177

Codice Code	3091
Tenuta Seal	2 C
Girante Impeller	2040
Ricambi Spare kit	3745
Bocche Ports	3/4"
Cusc. Ball bearing	2RS
Tabella Port.	C



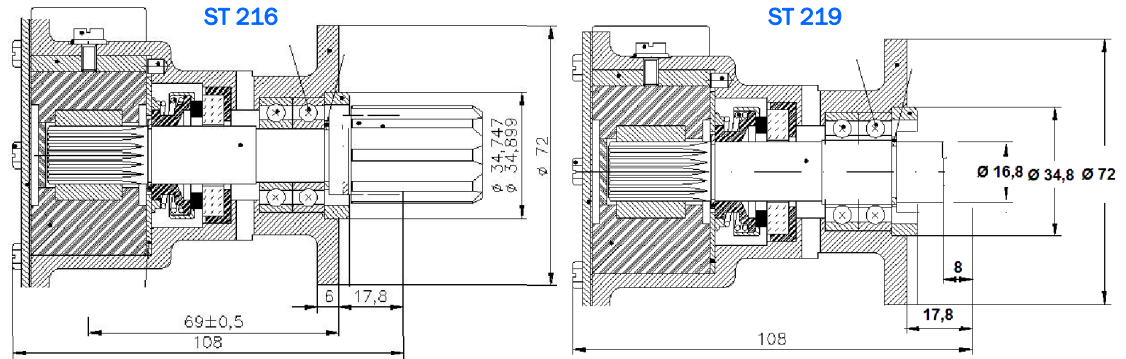
Pompe raffreddamento motore

Engine cooling pumps

Sezione 2 Foglio 36

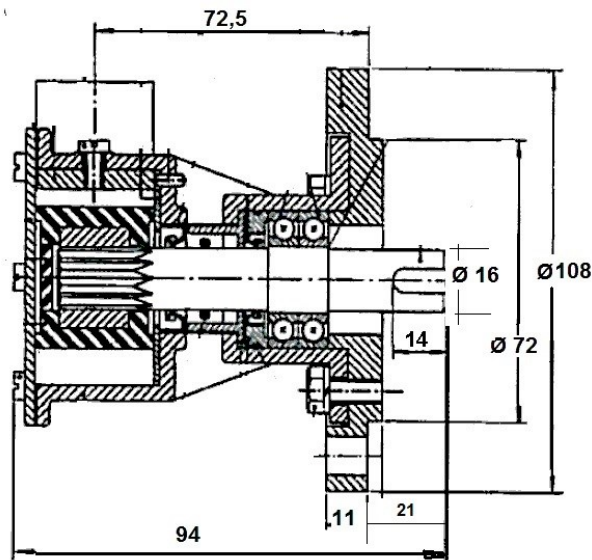
ST 216 ST 219

Codice Code	5349	5419
Tenuta Seal	TM	TM
Girante Impeller		2040
Ricambi Spare kit		2497
Bocche Ports		
3/4"		3/4"
Cusc. Ball bearing	2RS	2RS
Tabella Port.	C	C



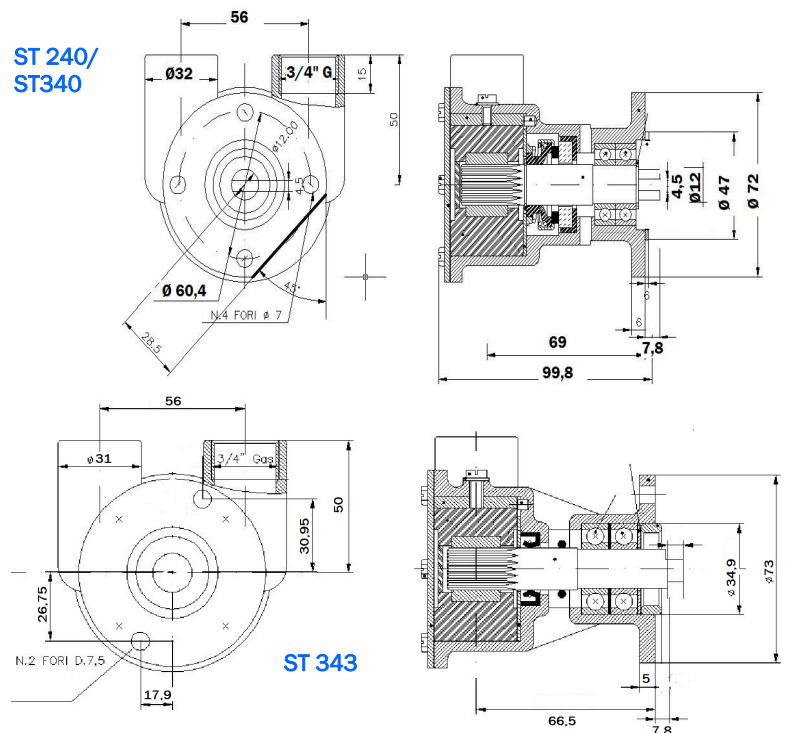
ST 220

Codice Code	5423
Tenuta Seal	2 C
Girante Impeller	2040
Ricambi Spare kit	3745
Bocche Ports	3/4"
Cusc. Ball bearing	2RS
Tabella Port.	C



ST 240 ST 340* ST 343

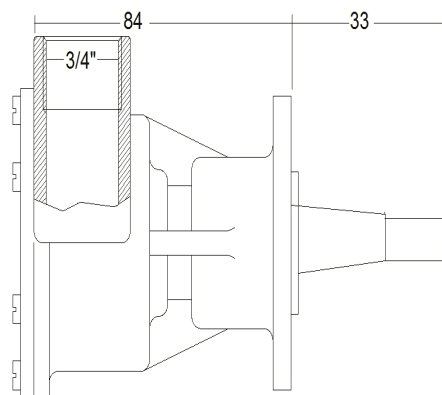
Codice Code	5508	6602	6223
Tenuta Seal	TM	TM	2 C
Girante Impeller	2040	2040	2040
Ricambi Spare kit	2497	2497	3745
Bocche Ports	3/4"	3/4"	3/4"
Cusc. Ball bearing	2RS	2RS	2RS
Tabella Port.	C	C	C



*Come ST 240, con flangia fresata
Same as ST 240, but with milled flange

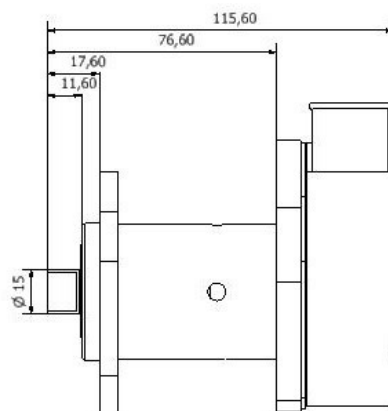
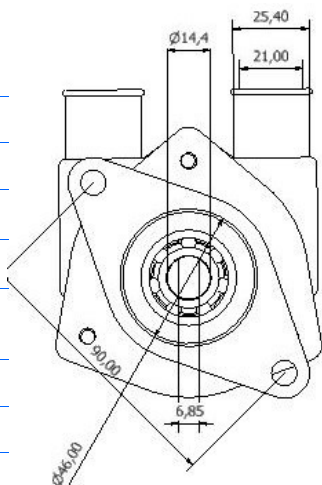
ST 243

Codice Code	5719
Tenuta Seal	2 C
Girante Impeller	2040
Ricambi Spare kit	3745
Bocche Ports	3/4"
Cusc. Ball bearing	2RS
Tabella Port.	C



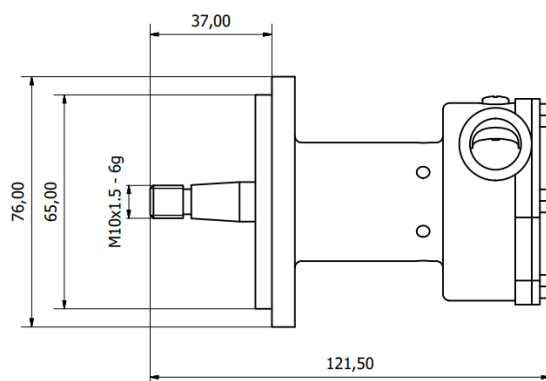
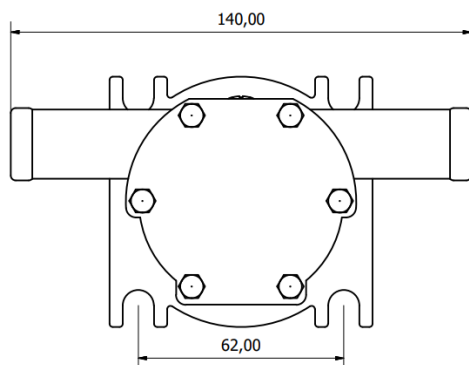
ST 319

Codice Code	5865
Tenuta Seal	TM
Girante Impeller	3950
Ricambi Spare kit	
Bocche Ports	3/4"
Cusc. Ball bearing	2RS
Tabella Port.	C



ST 323/ST 423

Codice Code	ST 323 4967 ST 423 7292
Tenuta Seal	2 C
Girante Impeller	2046
Ricambi Spare kit	6706
Bocche Ports	3/4"
Cusc. Ball bearing	2RS
Tabella Port.	G



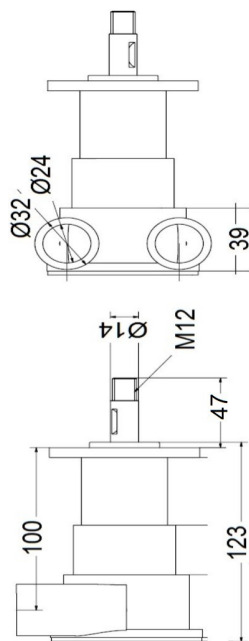
ST 423 identica a JH 10-24465
girante con cod. **2046** (Øi 12,7)

ST 423 identical to JH 10-24465
Impeller cod. **2046** (Øi 12,7)

ST 344

Codice Code	5712
Tenuta Seal	TM
Girante Impeller	2040
Ricambi Spare kit	5280
Bocche Ports	3/4"
Cusc. Ball bearing	2RS
Tabella Port.	C

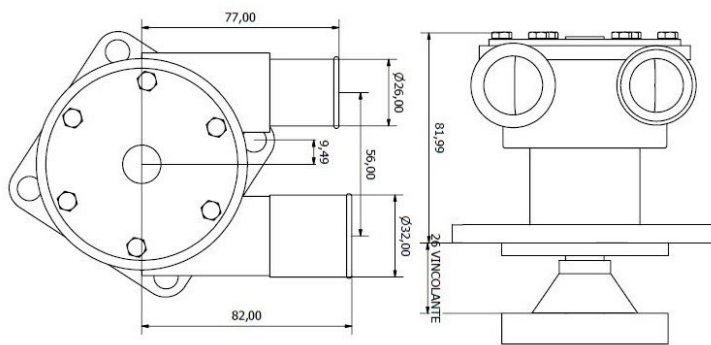
Simile a similar to JB 9970-241



ST 347

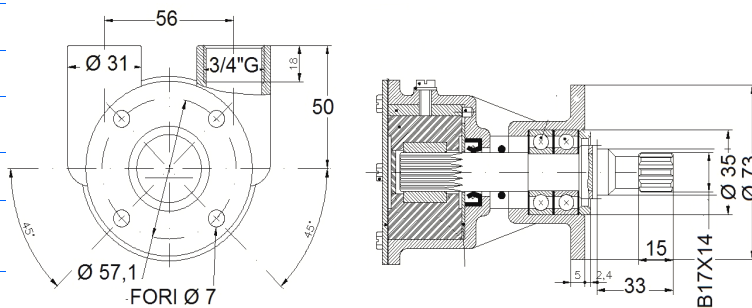
Codice Code	5893
Tenuta Seal	TM
Girante Impeller	2040
Ricambi Spare kit	3745
Bocche Ports	3/4"
Cusc. Ball bearing	2RS
Tabella Port.	C

Senza ingranaggio Without gear



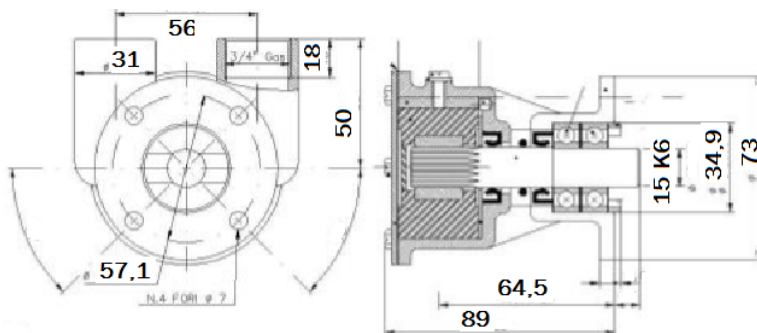
ST 348

Codice Code	5755
Tenuta Seal	2 C
Girante Impeller	2040
Ricambi Spare kit	3745
Bocche Ports	3/4"
Cusc. Ball bearing	2RS
Tabella Port.	C



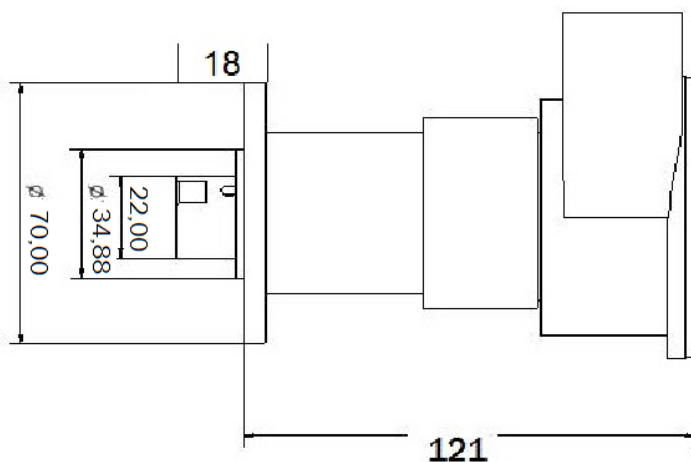
ST 370

Codice Code	5989
Tenuta Seal	2 C
Girante Impeller	2040
Ricambi Spare kit	3745
Bocche Ports	3/4"
Cusc. Ball bearing	2RS
Tabella Port.	C



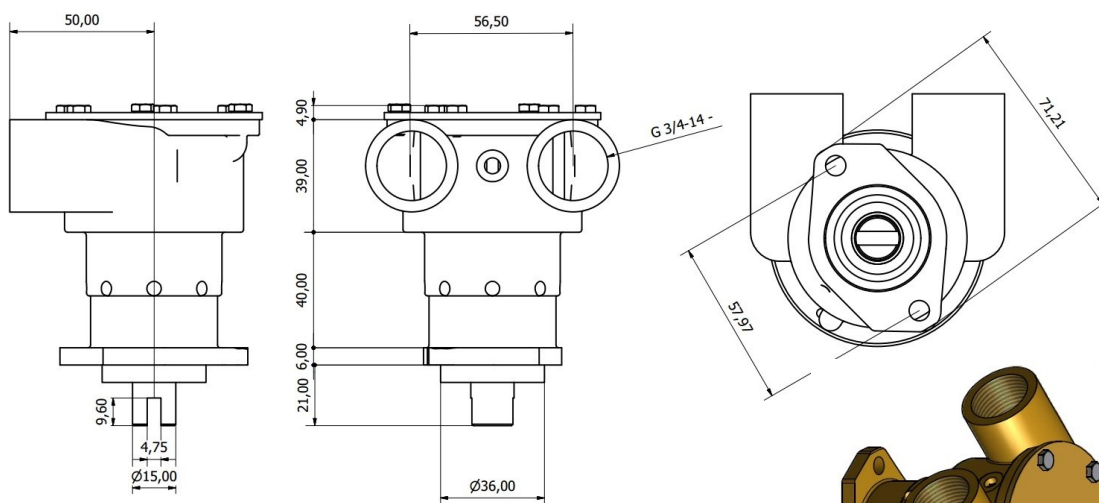
ST 440

Codice Code	5845
Tenuta Seal	TM
Girante Impeller	2040
Ricambi Spare kit	2497
Bocche Ports	3/4"
Cusc. Ball bearing	2RS
Tabella Port.	C

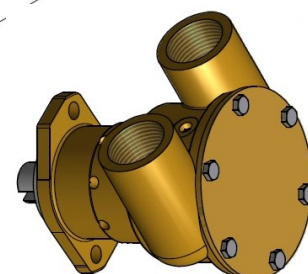


ST 443/T

Codice Code	6823
Tenuta Seal	
Girante Impeller	2040
Ricambi Spare kit	
Bocche Ports	3/4"
Cusc. Ball bearing	
Tabella Port	

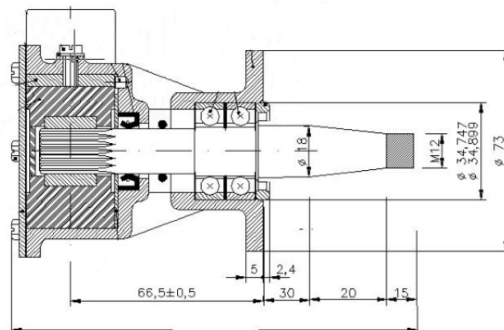
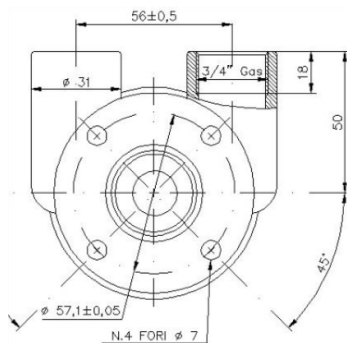


CON MODIFICA DEL LAY-OUT DEI TUBI PUO' SOSTITUIRE JOHNSON 10-32058



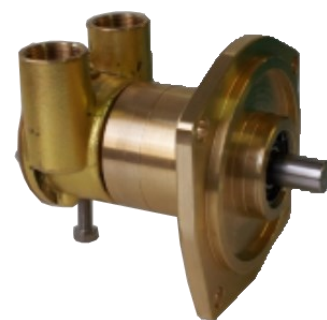
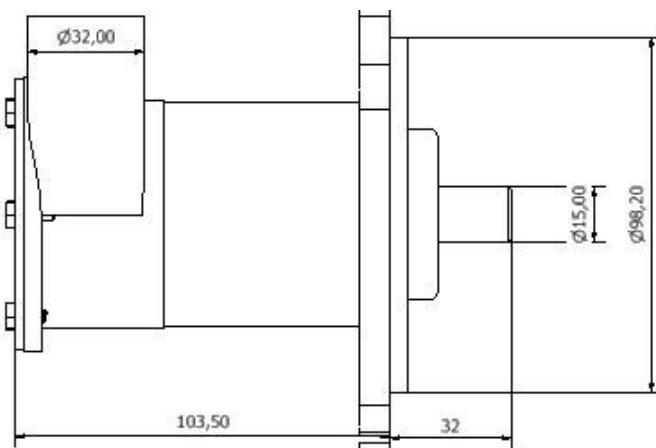
ST 447

Codice Code	5999
Tenuta Seal	C
Girante Impeller	2040
Ricambi Spare kit	3745
Bocche Ports	3/4"
Cusc. Ball bearing	2RS
Tabella Port.	C



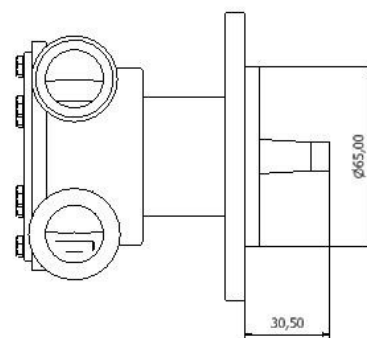
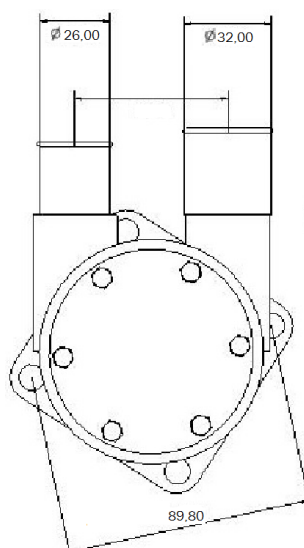
ST 540

Codice Code	6045
Tenuta Seal	2 C
Girante Impeller	2040
Ricambi Spare kit	2497
Bocche Ports	3/4"
Cusc. Ball bearing	2RS
Tabella Port.	C



ST 547

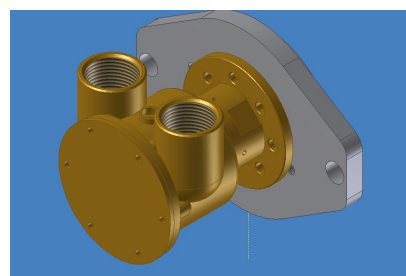
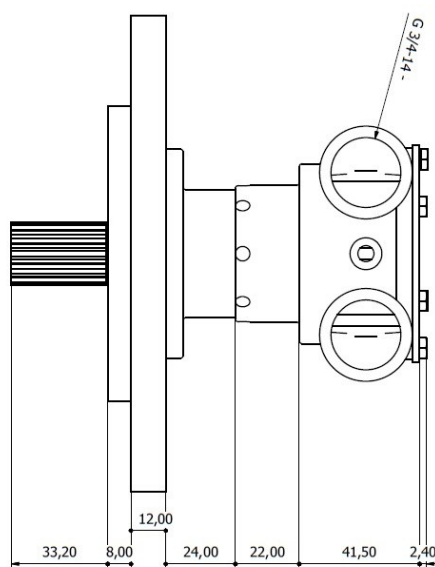
Codice Code	6267
Tenuta Seal	TM
Girante Impeller	2040
Ricambi Spare kit	3745
Bocche Ports	3/4"
Cusc. Ball bearing	2RS
Tabella Port.	C



Come ST 347, con flangia leggermente inclinata
 Same as ST 347 but with slightly inclined flange

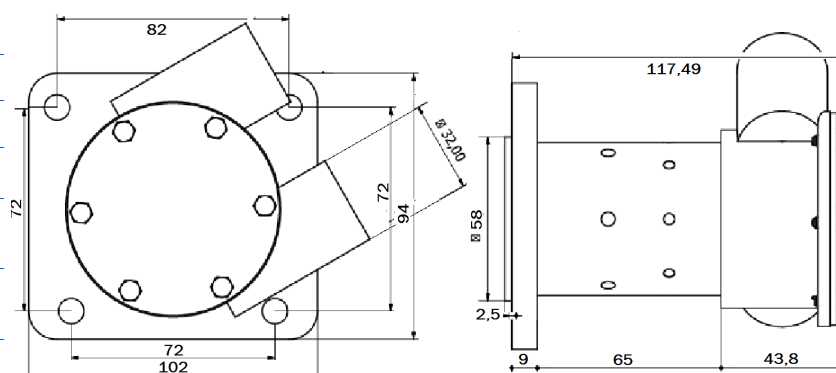
ST 740

Codice Code	6733
Tenuta Seal	TM
Girante Impeller	2040
Ricambi Spare kit	
Bocche Ports	3/4"
Cusc. Ball bearing	2RS
Tabella Port	D



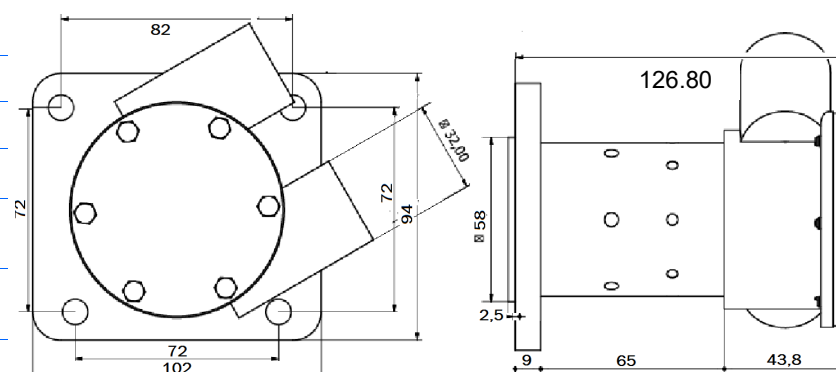
ST 744

Codice Code	6461
Tenuta Seal	TM
Girante Impeller	2040
Ricambi Spare kit	2497
Bocche Ports	3/4"
Cusc. Ball bearing	2RS
Tabella Port	C



ST 744/L

Codice Code	7309
Tenuta Seal	TM
Girante Impeller	2040
Ricambi Spare kit	2497
Bocche Ports	3/4"
Cusc. Ball bearing	2RS
Tabella Port	C



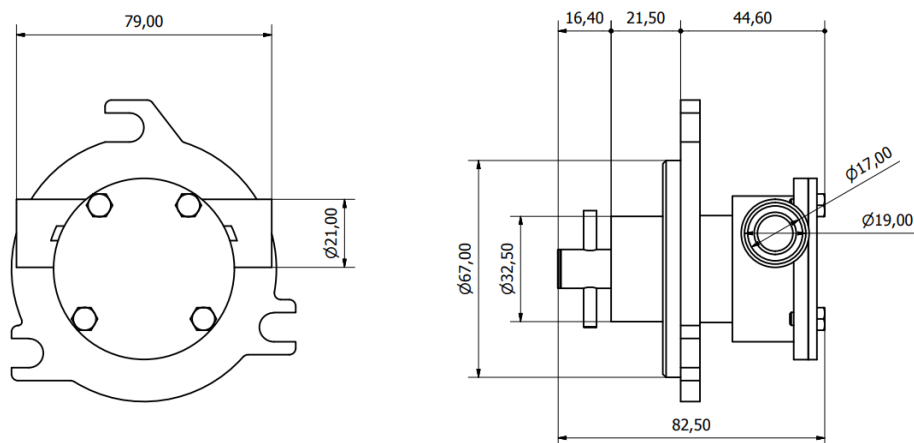
Pompe raffreddamento motore

Engine cooling pumps

Sezione 2 Foglio 42

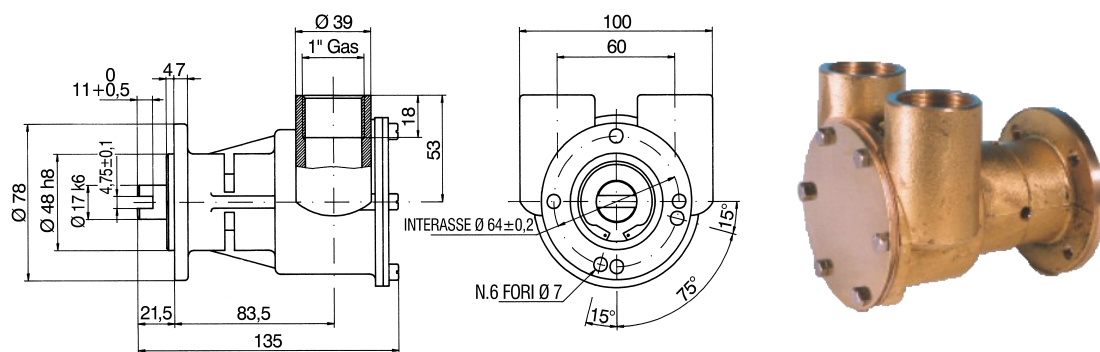
ST 914

Codice Code	6914
Tenuta Seal	2 c
Girante Impeller	2048
Ricambi Spare kit	
Bocche Ports	3/4"
Cusc. Ball bearing	2RS
Tabella Port.	I



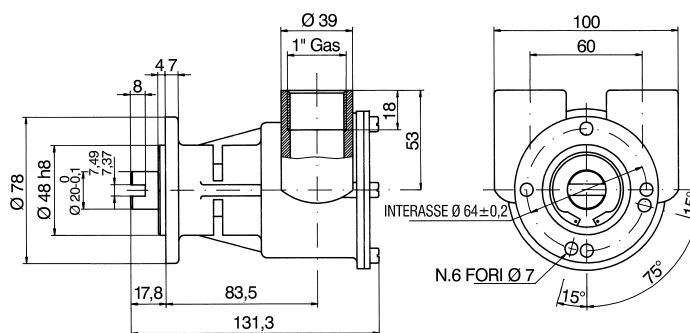
ST 145

Codice Code	2030
Tenuta Seal	TM
Girante Impeller	2039
Ricambi Spare kit	2499
Bocche Ports	1"
Cusc. Ball bearing	2RS
Tabella Port.	D



ST 146 *ST 146/SP

Codice Code	ST 146 2031	ST 146/SP 4277
Tenuta Seal	TM	
Girante Impeller	2039	
Ricambi Spare kit	2499	
Bocche Ports	1"	
Cusc. Ball bearing	2RS	
Tabella Port.	D	

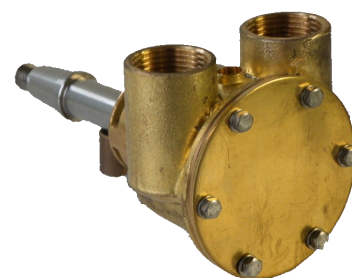
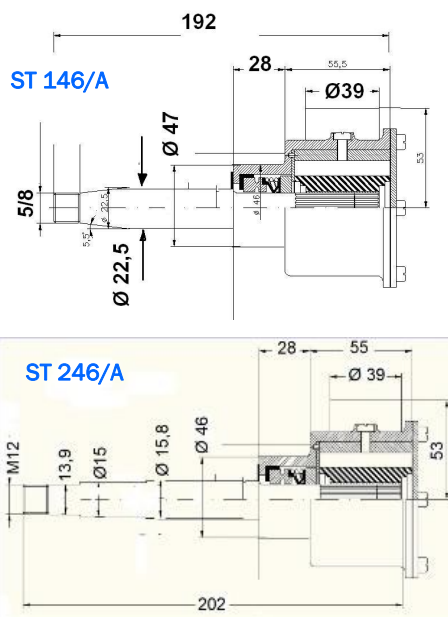


*Albero 18mm più lungo
Shaft 18mm longer

ST 146/A *ST 246/A

Codice Code	ST 146/A 250 ST 246/A 5745
Tenuta Seal	TM
Girante Impeller	2039
Ricambi Spare kit	2499
Bocche Ports	1"
Cusc. Ball bearing	2RS
Tabella Port.	D

* Con albero per JB 22210-241
With shaft for JB 22210-241



ST 146 EUR

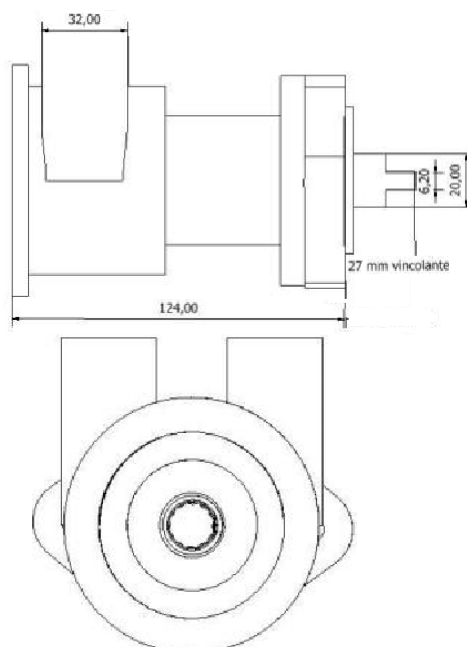
Codice Code	6645
Tenuta Seal	TM
Girante Impeller	2039
Ricambi Spare kit	2499
Bocche Ports	1"
Cusc. Ball bearing	2RS
Tabella Port	D



ST 146/MD

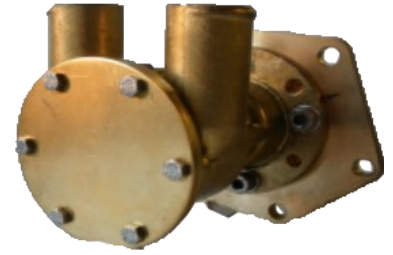
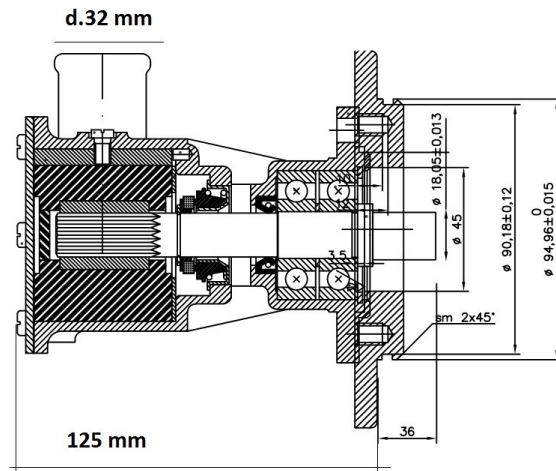
Codice Code	6116
Tenuta Seal	TM
Girante Impeller	2039
Ricambi Spare kit	2499
Bocche Ports	1"
Cusc. Ball bearing	2RS
Tabella Port.	D

Motore Lomatec 120 HP
Lomatec engine 120 HP



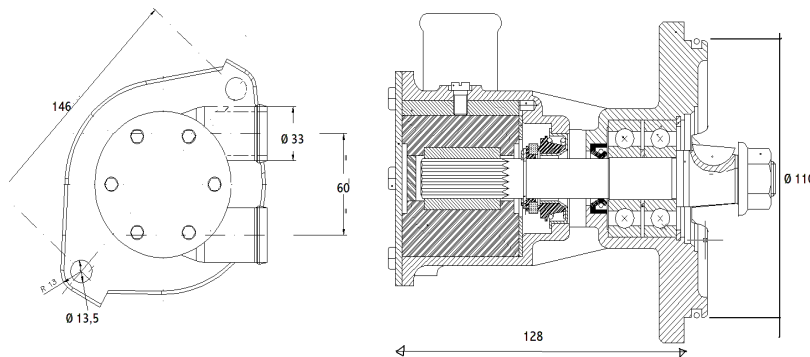
ST 154

Codice Code	4025
Tenuta Seal	TM
Girante Impeller	2042
Ricambi Spare kit	
Bocche Ports	1"
Cusc. Ball bearing	2RS
Tabella Port.	I



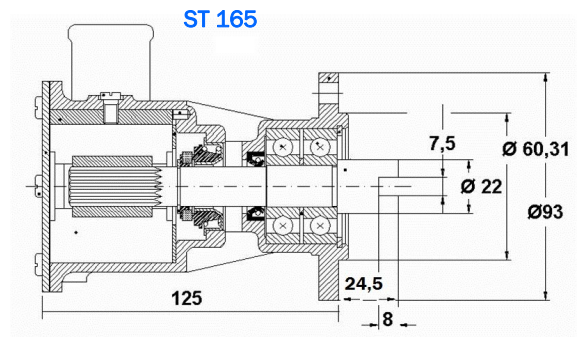
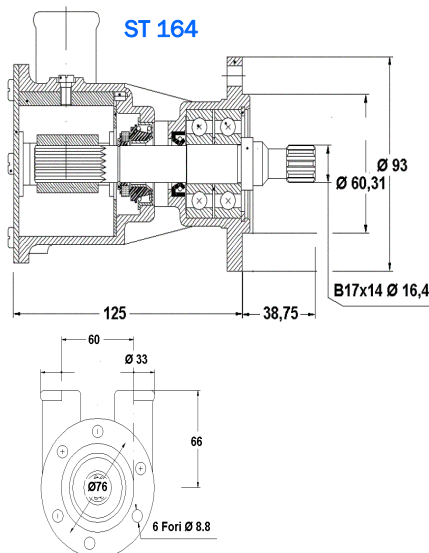
ST 155

Codice Code	4375
Tenuta Seal	TM
Girante Impeller	2042
Ricambi Spare kit	
Bocche Ports	1"
Cusc. Ball bearing	2RS
Tabella Port.	I



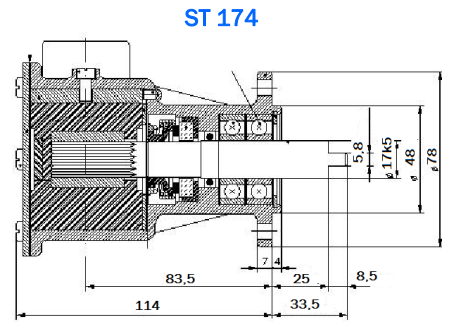
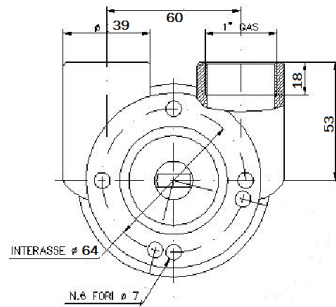
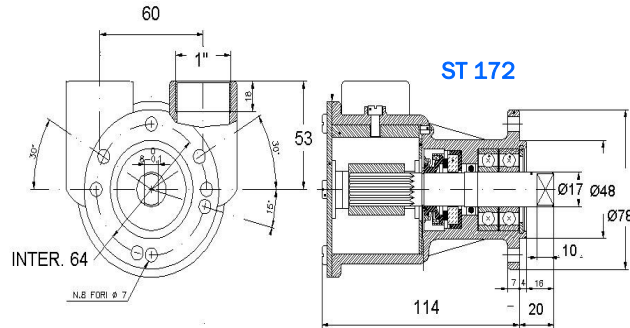
ST 164 ST 165

Codice Code	ST 164 4410 ST 165 1916
Tenuta Seal	TM
Girante Impeller	2042
Ricambi Spare kit	3704
Bocche Ports	1"
Cusc. Ball bearing	2RS
Tabella Port.	ST 164 D ST 165 I



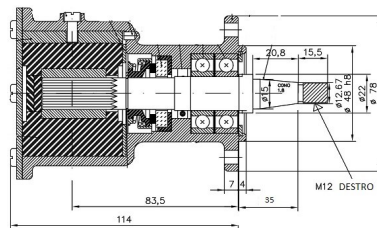
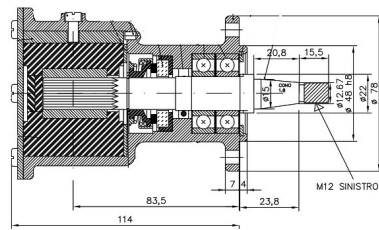
ST 172 ST 174

Codice Code	ST 172 3628 ST 174 3694
Tenuta Seal	TM
Girante Impeller	2039
Ricambi Spare kit	2499
Bocche Ports	1"
Cusc. Ball bearing	2RS
Tabella Port.	D



ST 181 *ST 281

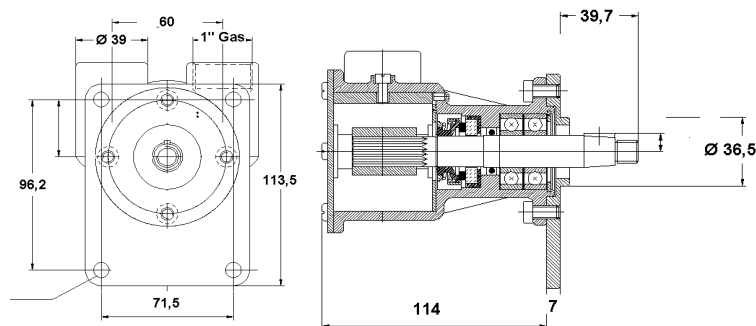
Codice Code	ST181 2963 ST 281 7518
Tenuta Seal	TM
Girante Impeller	2042
Ricambi Spare kit	3704
Bocche Ports	1"
Cusc. Ball bearing	2RS
Tabella Port.	D



ST 281

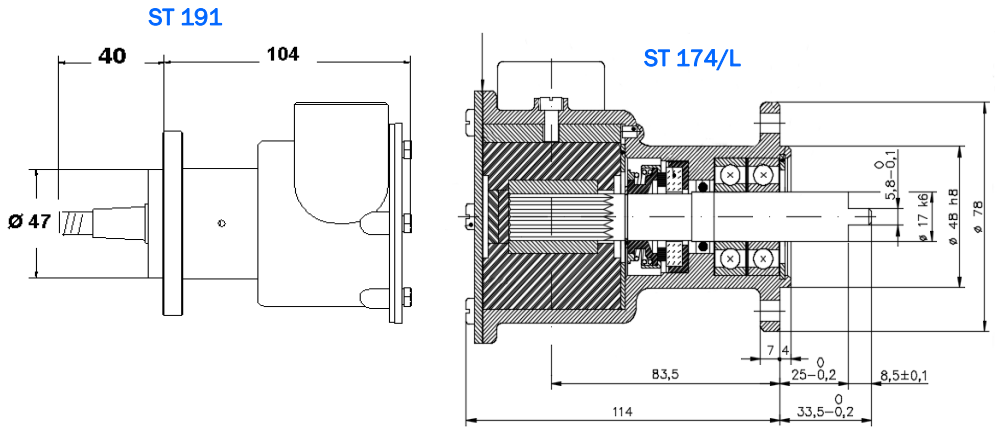
ST 190

Codice Code	4081
Tenuta Seal	TM
Girante Impeller	2039
Ricambi Spare kit	2499
Bocche Ports	1"
Cusc. Ball bearing	2RS
Tabella Port.	D



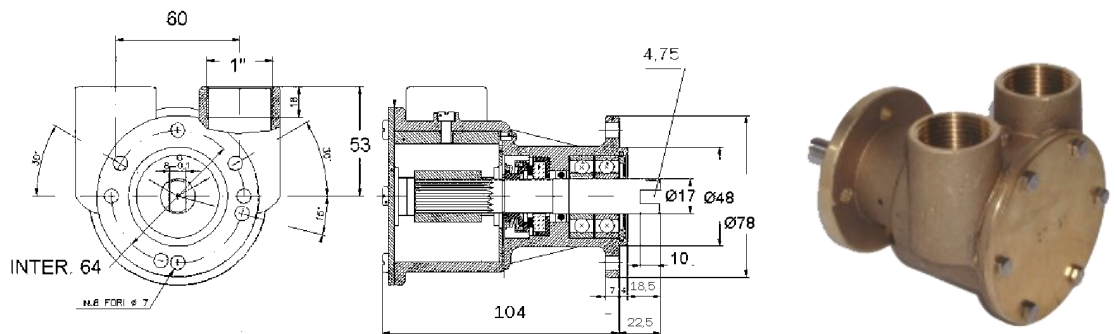
ST 191 ST 174/L

Codice Code	ST 191	4464
	ST 174/L	6420
Tenuta Seal	TM	
Girante Impeller	2039	
Ricambi Spare kit	2499	
Bocche Ports	1"	
Cusc. Ball bearing	2RS	
Tabella Port.	D	



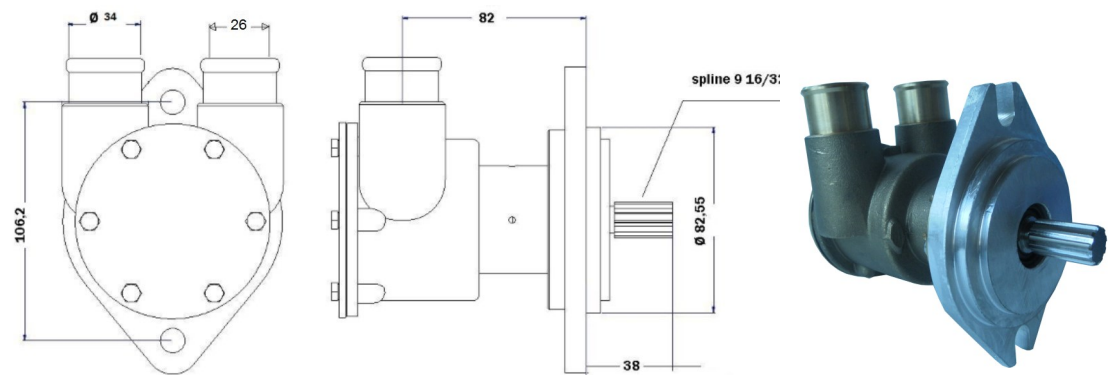
ST 207

Codice Code	4835
Tenuta Seal	TM
Girante Impeller	2039
Ricambi Spare kit	2499
Bocche Ports	1"
Cusc. Ball bearing	2RS
Tabella Port.	D



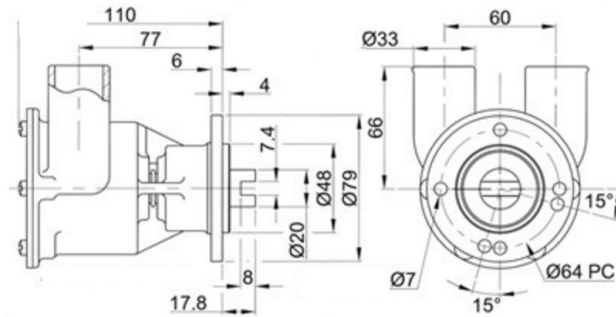
ST 213

Codice Code	5042
Tenuta Seal	TM
Girante Impeller	2039
Ricambi Spare kit	5048
Bocche Ports	1"
Cusc. Ball bearing	2RS
Tabella Port.	D



ST 246

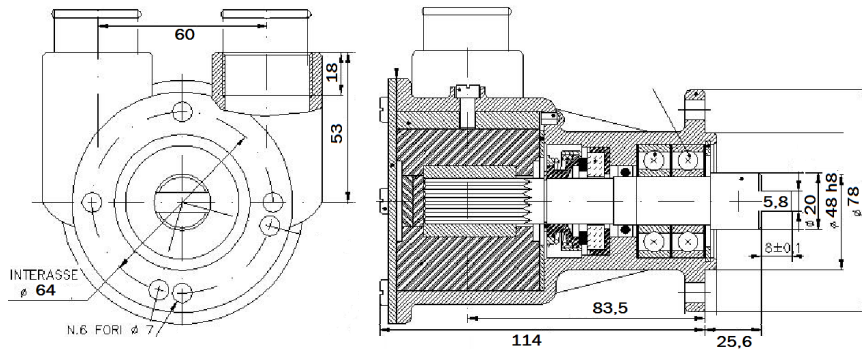
Codice Code	6656
Tenuta Seal	TM
Girante Impeller	2039
Ricambi Spare kit	2499
Bocche Ports	1"
Cusc. Ball bearing	2RS
Tabella Port	D



Come **ST 146** ma con portagomma f 32 Same as **ST 146** , with connector f 32

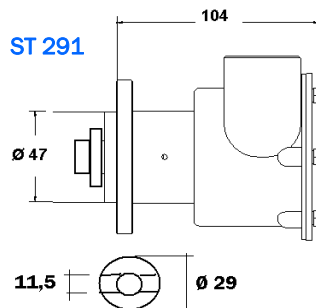
ST 274

Codice Code	5278
Tenuta Seal	TM
Girante Impeller	2039
Ricambi Spare kit	2499
Bocche Ports	1"
Cusc. Ball bearing	2RS
Tabella Port.	D

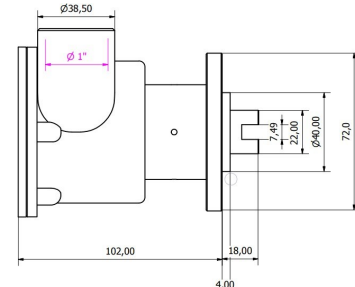


**ST 291 ST 391
ST 591**

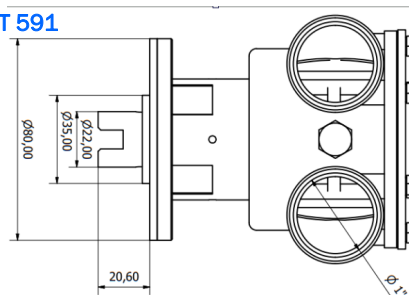
Codice Code	ST 291 5205 ST 391 5429 ST 591 6469
Tenuta Seal	TM
Girante Impeller	2039
Ricambi Spare kit	ST 291 2499 ST 391 5048
Bocche Ports	1"
Cusc. Ball bearing	2RS
Tabella Port.	D



ST 391



ST 591



ST 307

Codice Code **5686**

Tenuta Seal **TM**

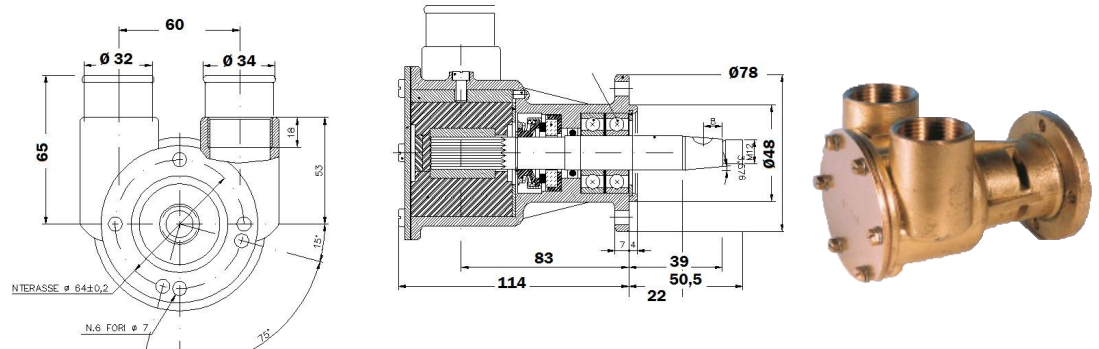
Girante Impeller **2039**

Ricambi Spare kit **5069**

Bocche Ports **1"**

Cusc. Ball bearing **2RS**

Tabella Port. **D**



ST 346* ST 407

Codice Code **ST 346 5946**
ST 407 6208

Tenuta Seal **TM**

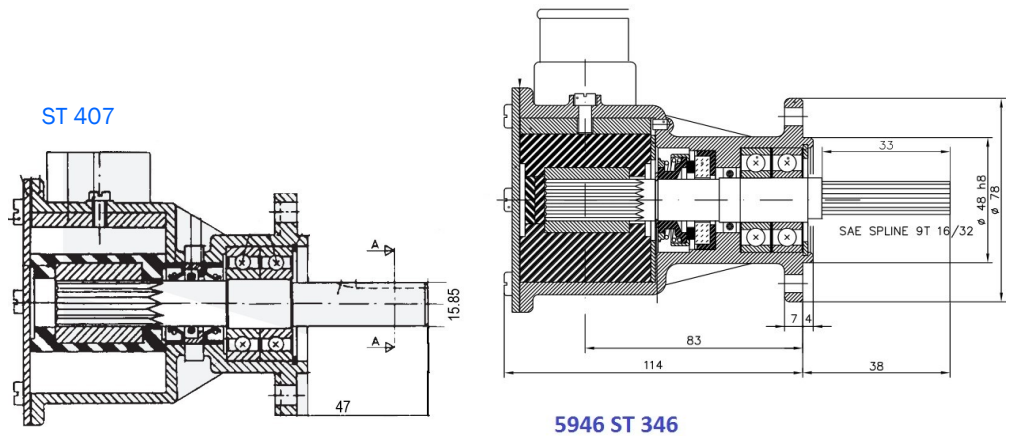
Girante Impeller **2039**

Ricambi Spare kit **5069**

Bocche Ports **1"**

Cusc. Ball bearing **2RS**

Tabella Port. **D**



* Senza flangia Without flange

ST 350 ST 450

Codice Code **ST 350 6360**
ST 450 6361

Tenuta Seal **TM**

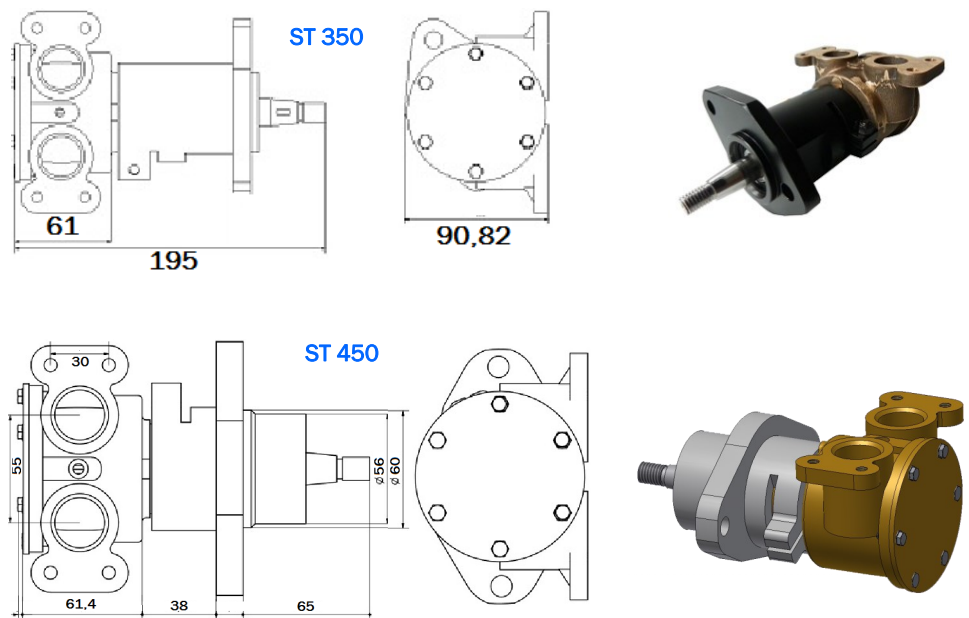
Girante Impeller **2039**

Ricambi Spare kit **6584**

Bocche Ports **1" FL**

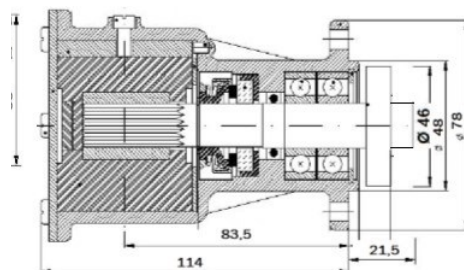
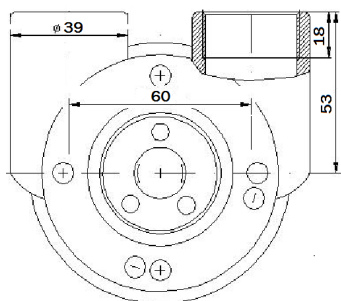
Cusc. Ball bearing **2RS**

Tabella Port.



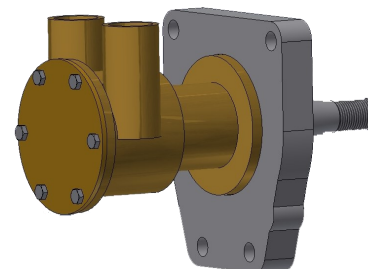
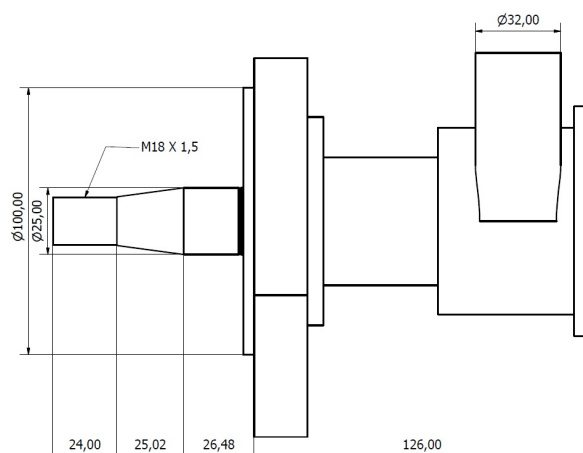
ST 374

Codice Code	6264
Tenuta Seal	TM
Girante Impeller	2039
Ricambi Spare kit	2499
Bocche Ports	1"
Cusc. Ball bearing	2RS
Tabella Port.	D



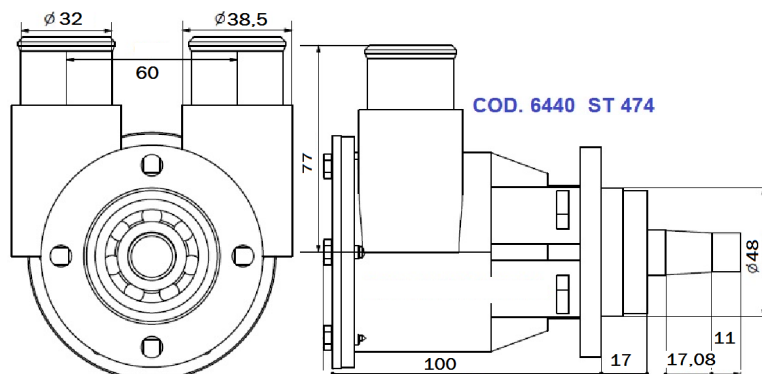
ST 446

Codice Code	6738
Tenuta Seal	TM
Girante Impeller	2042
Ricambi Spare kit	
Bocche Ports	1"
Cusc. Ball bearing	2RS
Tabella Port	



ST 474

Codice Code	6440
Tenuta Seal	TM
Girante Impeller	2039
Ricambi Spare kit	2499
Bocche Ports	1"
Cusc. Ball bearing	2RS
Tabella Port.	I



Pompe raffreddamento motore

Engine cooling pumps

Sezione 2 Foglio 50

ST 491 ST 751*

Codice Code **ST 491 6414**
ST 751 6703

Tenuta Seal **TM**

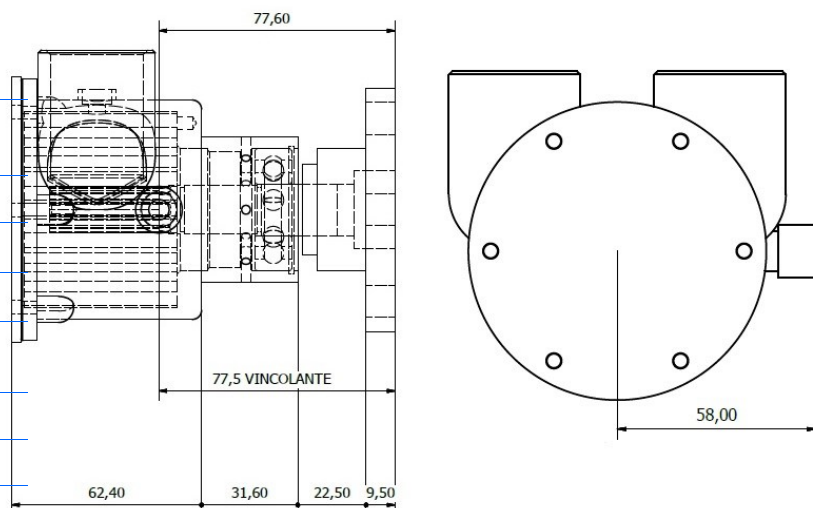
Girante Impeller **2039**

Ricambi Spare kit **2499**

Bocche Ports **1"**

Cusc. Ball bearing **2RS**

Tabella Port. **D**



ST 751 con flangia compatibile Sherwood
ST 751 Sherwood compatible flange

ST 546

Codice Code **6772**

Tenuta Seal **TM**

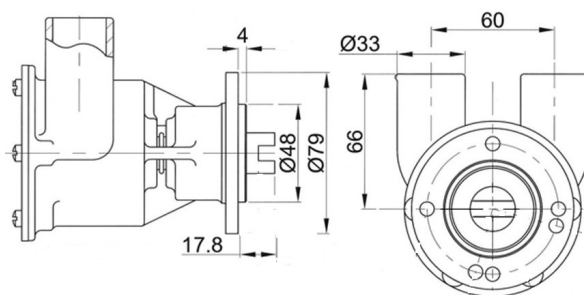
Girante Impeller **2039**

Ricambi Spare kit

Bocche Ports **1"**

Cusc. Ball bearing **2RS**

Tabella Port



ST 574

Codice Code **5848**

Tenuta Seal **TM**

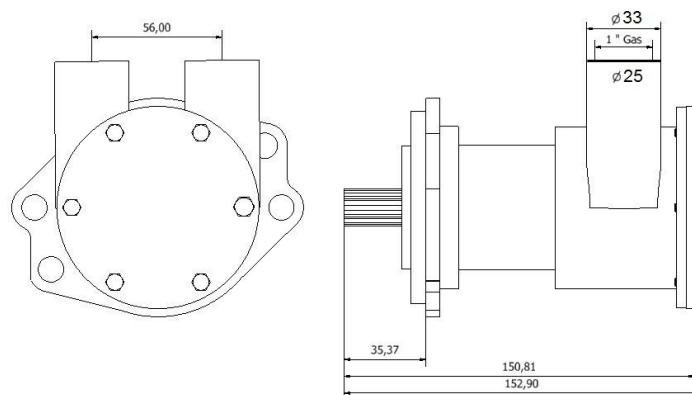
Girante Impeller **2039**

Ricambi Spare kit **2499**

Bocche Ports **1"**

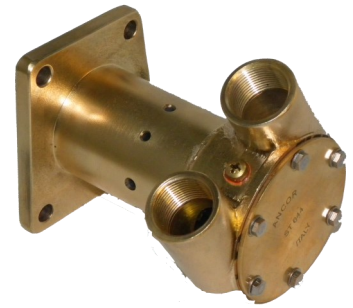
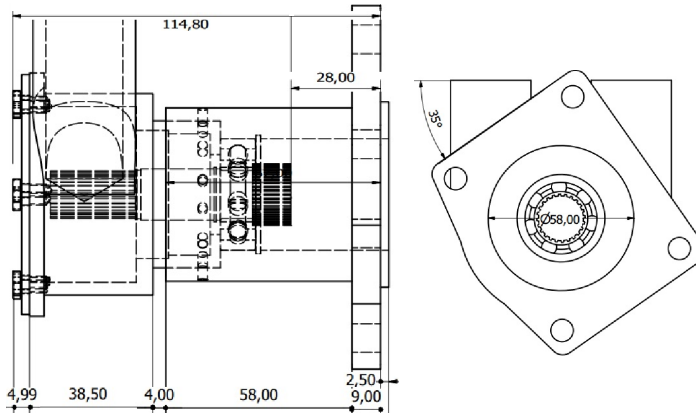
Cusc. Ball bearing **2RS**

Tabella Port. **I**



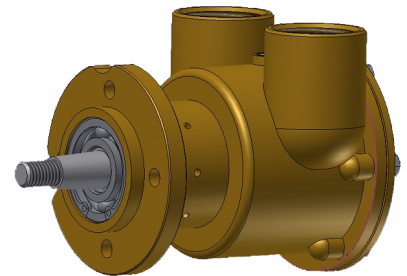
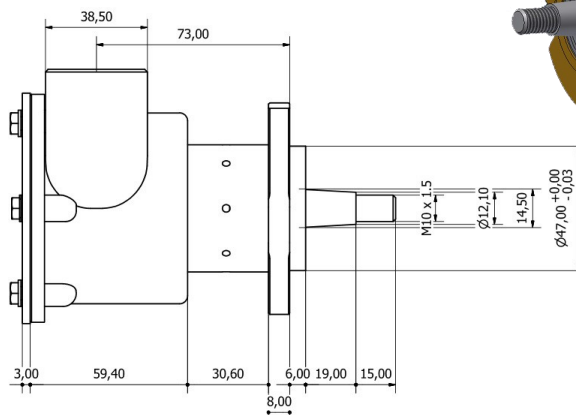
ST 644

Codice Code	6277
Tenuta Seal	TM
Girante Impeller	2039
Ricambi Spare kit	2499
Bocche Ports	1"
Cusc. Ball bearing	2RS
Tabella Port	D



ST 691
***ST 891**

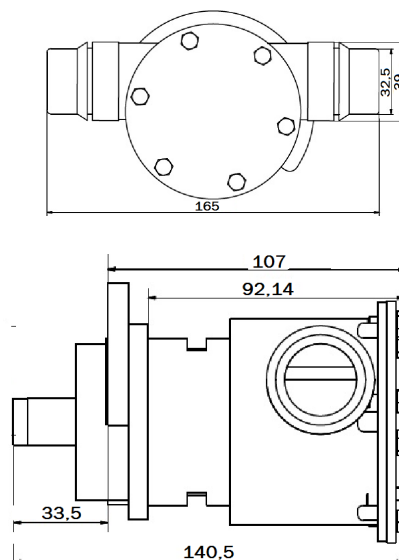
Codice Code	
ST 691	6687
*ST 891	7416
Tenuta Seal	TM
Girante Impeller	2039
Ricambi Spare kit	2499
Bocche Ports	1"
Cusc. Ball bearing	2RS
Tabella Port	D



*Come ST 691 ma con anello di tenuta lato motore Like ST 691 but leap seal engine side

ST 065

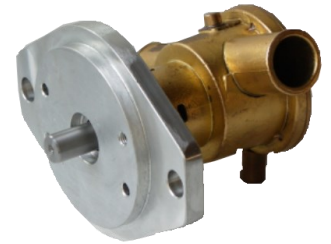
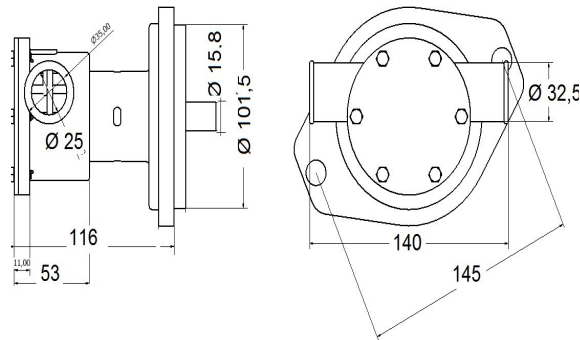
Codice Code	6711
Tenuta Seal	TM
Girante Impeller	2039
Ricambi Spare kit	2800
Bocche Ports	1"
Cusc. Ball bearing	2RS
Tabella Port	



Applicabile a VW 065121012 ma + lunga di 12 mm
Fits on VW 065121012 but 12mm longer

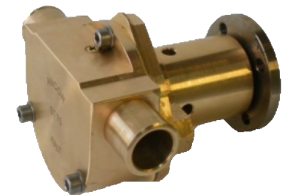
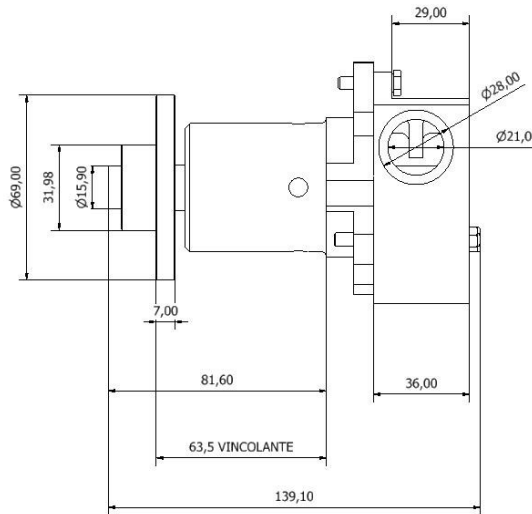
ST 71

Codice Code	5813
Tenuta Seal	TM
Girante Impeller	2047
Ricambi Spare kit	
Bocche Ports	1"
Cusc. Ball bearing	2RS
Tabella Port.	



ST 75 *ST 275

Codice Code	ST 75 5864 ST 275 7514
Tenuta Seal	TM
Girante Impeller	ST 75 2037 ST 275 2047
Ricambi Spare kit	
Bocche Ports	1"
Cusc. Ball bearing	2RS
Tabella Port.	D



ST 75

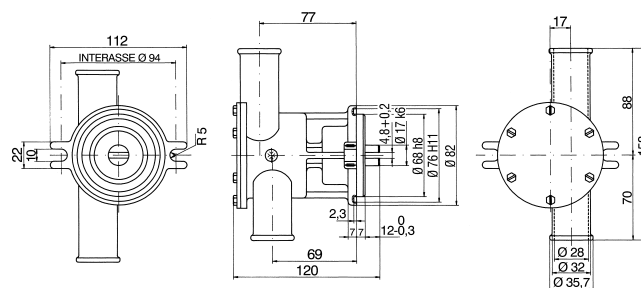


ST 275

*Come ST 75 ma bocche da 1 1/4"
Like ST 75 with 1 1/4" ports

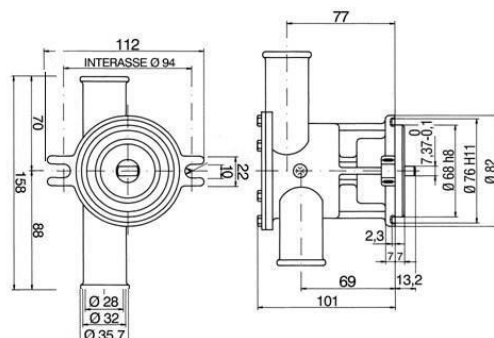
ST 160 ST 161
***ST 160/T**
****ST 160/alb 162**

Codice Code	ST 160 3361 ST 161 3502 ST 160/T 5134 ST 160/alb 162 7413
Tenuta Seal	2C ST 160/T TM
Girante Impeller	2039
Ricambi Spare kit	ST 160 3603 ST 161 3603 ST 160/T 6581
Bocche Ports	1"
Cusc. Ball bearing	2RS
Tabella Port.	D



ST 160
ST 160/T

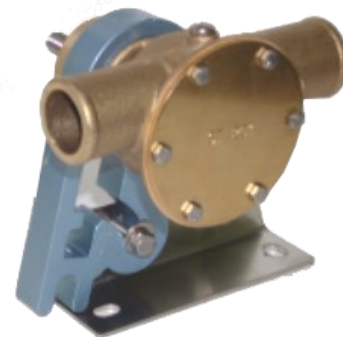
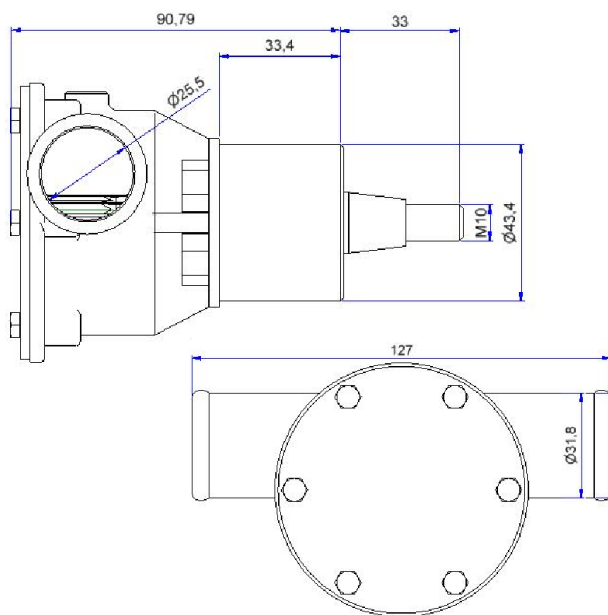
ST 161



*Identica a ST 160 ma con TM Like ST 160 but with Mechanical seal
** Identica a ST 160 ma con albero ST 162 Like ST 160 but with ST 162 shaft

ST 201

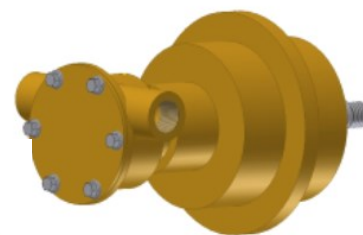
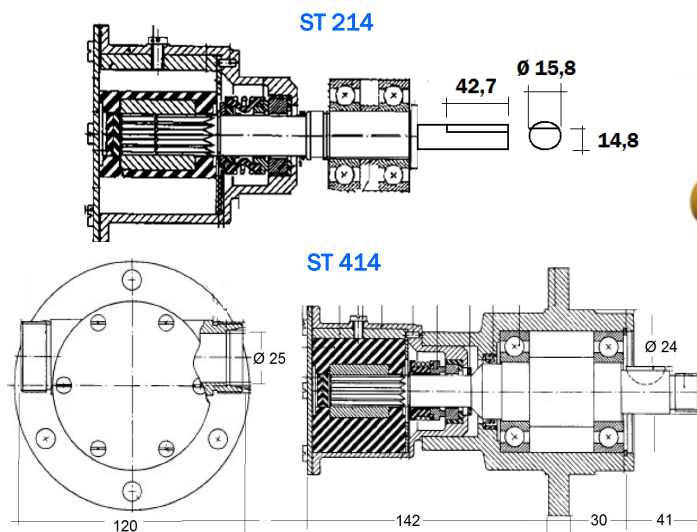
Codice Code	4573
Tenuta Seal	2C
Girante Impeller	2040
Ricambi Spare kit	
Bocche Ports	1"
Cusc. Ball bearing	2RS
Tabella Port.	D



Staffa non inclusa (codice 5259)
Bracket not included (code 5259)

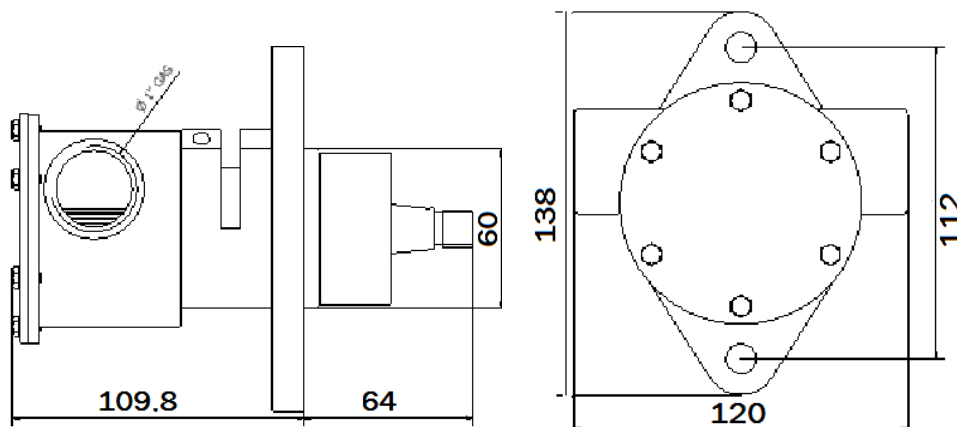
ST 214 ST 414

Codice Code	ST 214 5347 ST 414 5724
Tenuta Seal	TM
Girante Impeller	2039
Ricambi Spare kit	ST 214 2800
Bocche Ports	1"
Cusc. Ball bearing	2RS
Tabella Port.	D



ST 236

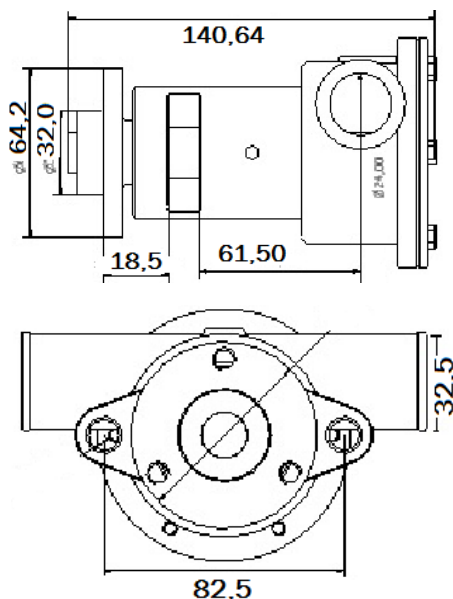
Codice Code	5819
Tenuta Seal	TM
Girante Impeller	2039
Ricambi Spare kit	2800
Bocche Ports	1"
Cusc. Ball bearing	2RS
Tabella Port.	D



ST 471 *ST 571

Codice Code	ST 471 6024 ST 571 6369
Tenuta Seal	TM
Girante Impeller	2047
Ricambi Spare kit	
Bocche Ports	1"
Cusc. Ball bearing	2RS
Tabella Port.	F

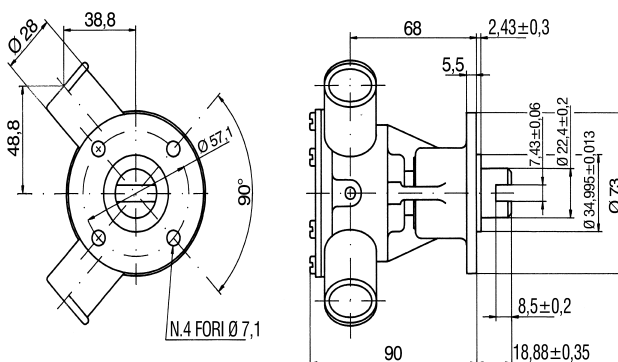
*Con puleggia with pulley D. 165



ST 149 *ST 1049

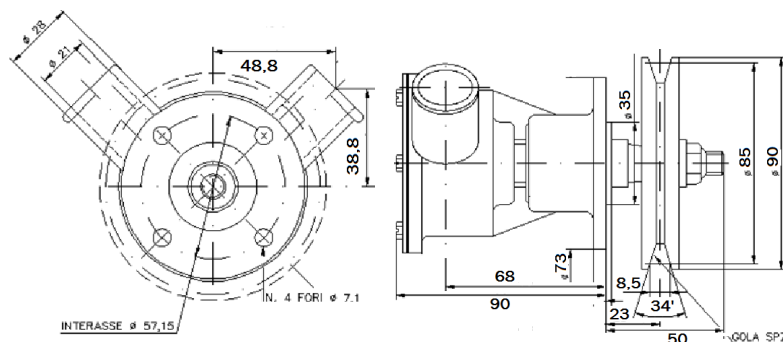
Codice Code	ST 149 3501 ST 1049 7478
Tenuta Seal	2 C
Girante Impeller	2040
Ricambi Spare kit	3745
Bocche Ports	1"
Cusc. Ball bearing	2RS
Tabella Port.	L

*Con albero sporgenza 16,5mm e intaglio da 6,5mm
16,5mm shaft protusion and 6,5mm keyway



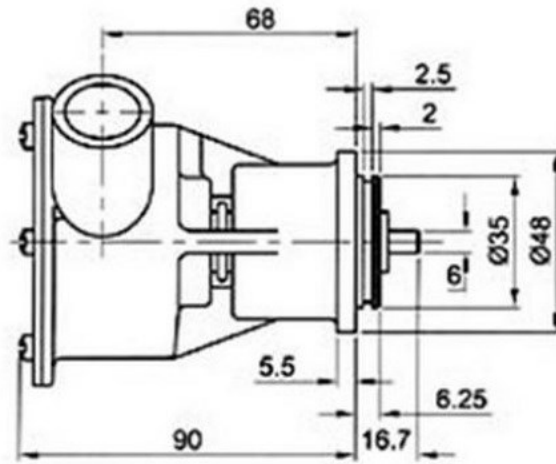
ST 153

Codice Code	3600
Tenuta Seal	2 C
Girante Impeller	2040
Ricambi Spare kit	3988
Bocche Ports	1"
Cusc. Ball bearing	2RS
Tabella Port.	L



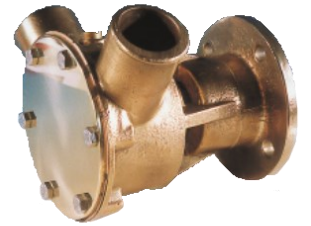
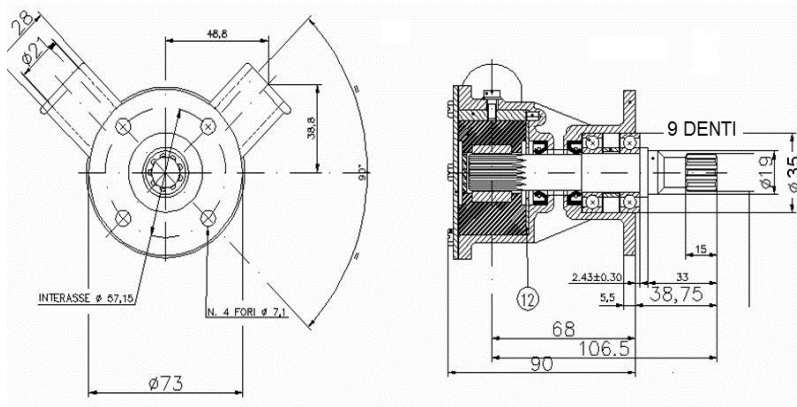
ST 282

Codice Code	6421
Tenuta Seal	2C
Girante Impeller	2040
Ricambi Spare kit	3745
Bocche Ports	1"
Cusc. Ball bearing	2RS
Tabella Port.	L



ST 157

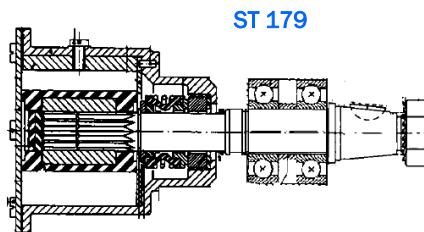
Codice Code	4401
Tenuta Seal	2 C
Girante Impeller	2040
Ricambi Spare kit	3988
Bocche Ports	1"
Cusc. Ball bearing	2RS
Tabella Port.	



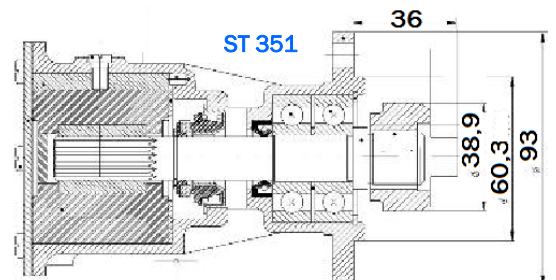
ST 179

ST 351

Codice Code	2511	6322
Tenuta Seal	TM	TM
Girante Impeller	2039	2042
Ricambi Spare kit	2800	3704
Bocche Ports	1" T	1" U
Cusc. Ball bearing	2RS	2RS
Tabella Port.	D	D



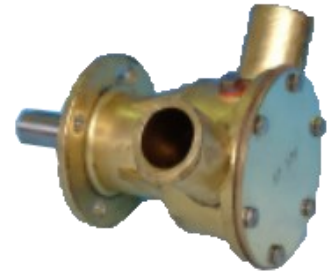
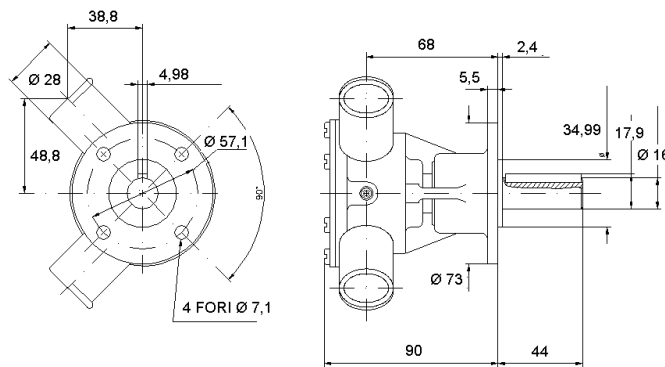
ST 179



ST 351

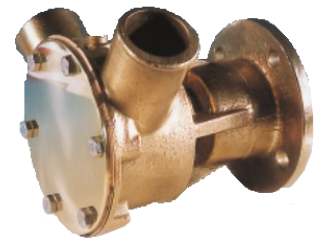
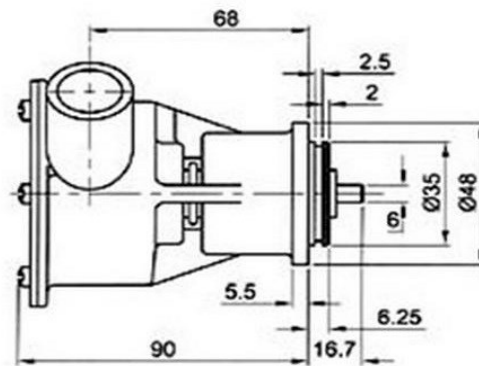
ST 176

Codice Code	3859
Tenuta Seal	2 C
Girante Impeller	2040
Ricambi Spare kit	3745
Bocche Ports	1"
Cusc. Ball bearing	2RS
Tabella Port.	L



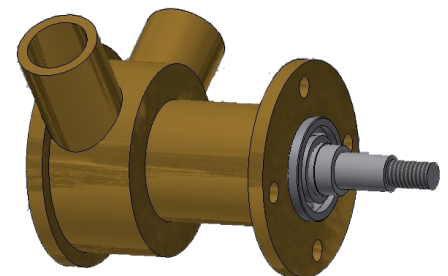
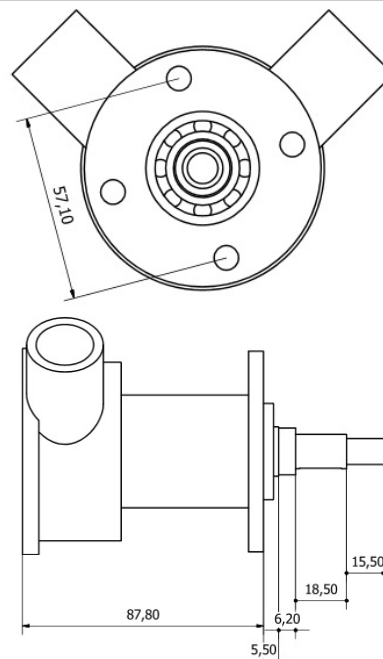
ST 182

Codice Code	4416
Tenuta Seal	2 C
Girante Impeller	2040
Ricambi Spare kit	3745
Bocche Ports	1"
Cusc. Ball bearing	2RS
Tabella Port.	L



ST 253

Codice Code	6897
Tenuta Seal	TM
Girante Impeller	2040
Ricambi Spare kit	
Bocche Ports	1"
Cusc. Ball bearing	2RS
Tabella Port	



ST 949

Codice Code **6757**

Tenuta Seal TM

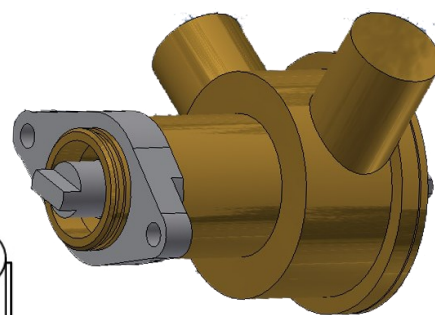
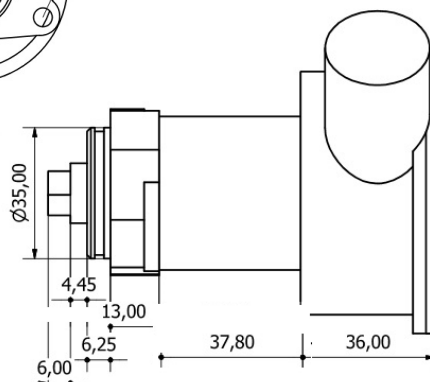
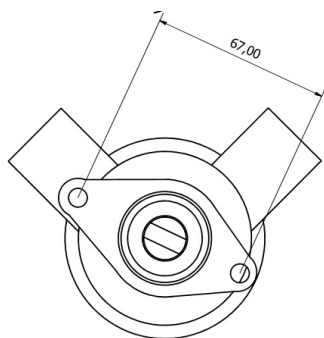
Girante Impeller **2040**

Ricambi Spare kit

Bocche Ports **1"**

Cusc. Ball bearing 2RS

Tabella Port



ST 851

Codice Code **6969**

Tenuta Seal TM

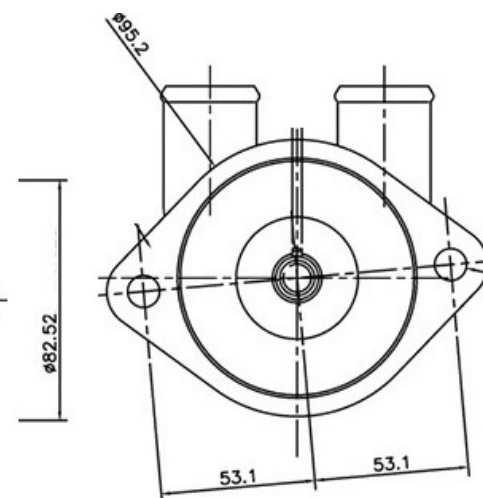
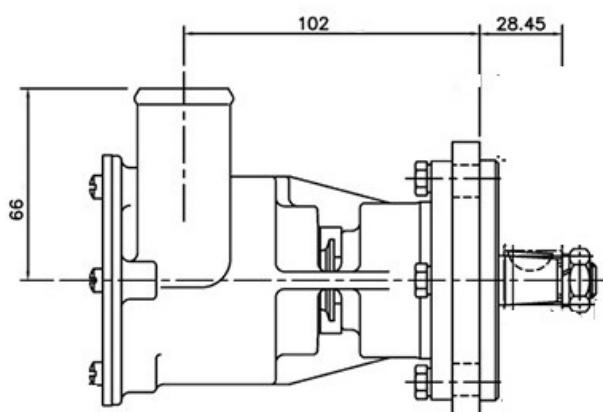
Girante Impeller **2039**

Ricambi Spare kit **2499**

Bocche Ports **1"**

Cusc. Ball bearing 2RS

Tabella Port. I



ST 208

Codice Code **4969**

Tenuta Seal 2C

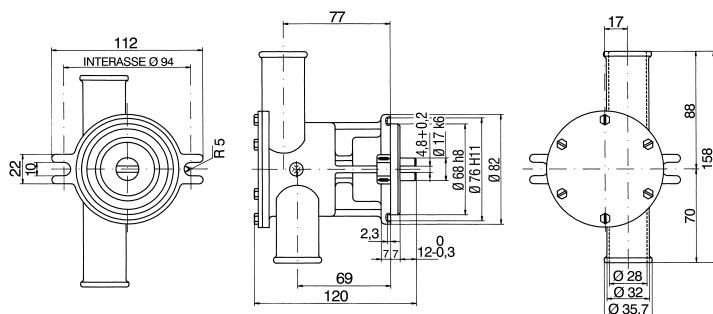
Girante Impeller **2039**

Ricambi Spare kit **3603**

Bocche Ports **1" 1/4**

Cusc. Ball bearing 2RS

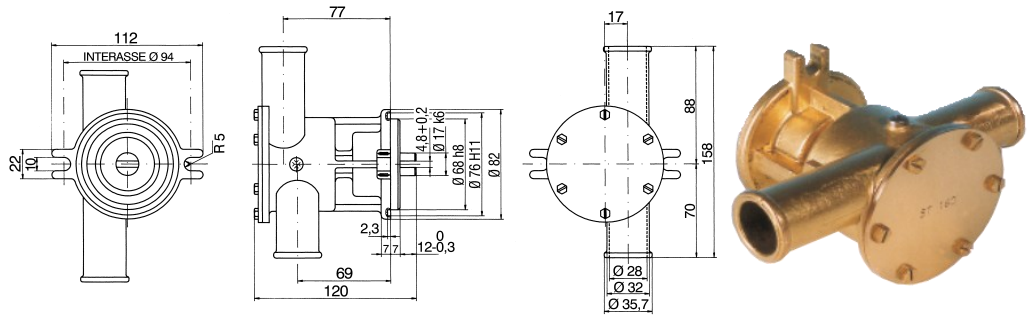
Tabella Port. F



Identica alla ST160 senza o-ring sul coperchio
Similar to ST160 without o-ring on cover

ST 210

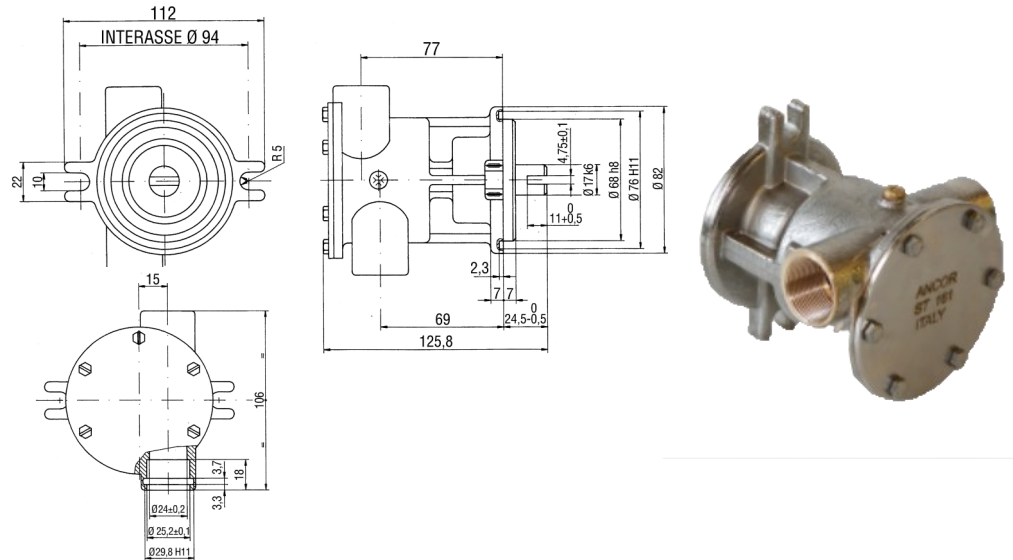
Codice Code	4894
Tenuta Seal	2C
Girante Impeller	3342
Ricambi Spare kit	5161
Bocche Ports	1" 1/4
Cusc. Ball bearing	2RS
Tabella Port.	F



Identica alla ST160 senza o-ring sul coperchio
Similar to ST160 without o-ring on cover

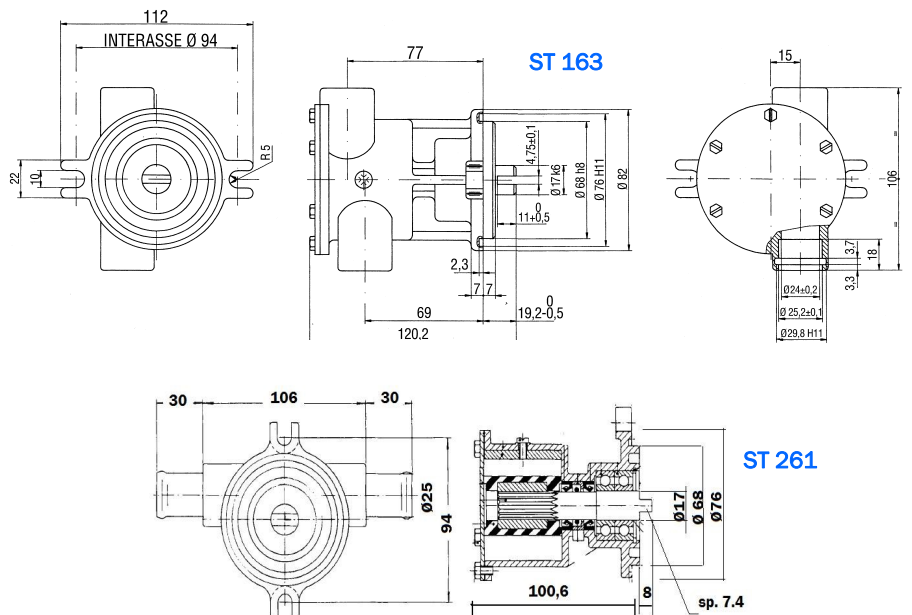
ST 162

Codice Code	3515
Tenuta Seal	2C
Girante Impeller	2039
Ricambi Spare kit	3603
Bocche Ports	1" 1/4
Cusc. Ball bearing	2RS
Tabella Port.	F



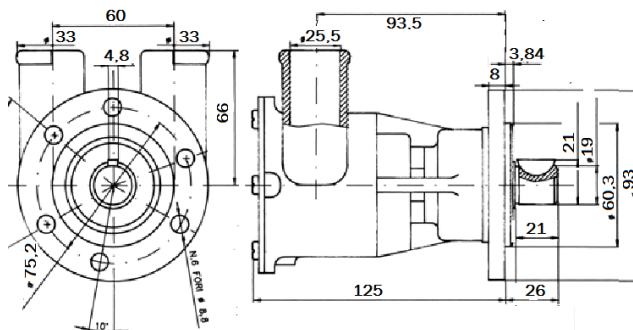
ST 163 ST 261 ST 261 FEM

Codice Code	ST 163	3521
	ST 261	5689
	ST 261 FEM	7396
Tenuta Seal	2C	
Girante Impeller	2039	
Ricambi Spare kit	3603	
Bocche Ports	1" 1/4	
Cusc. Ball bearing	2RS	
Tabella Port.	F	



ST 151
ST 151/1201

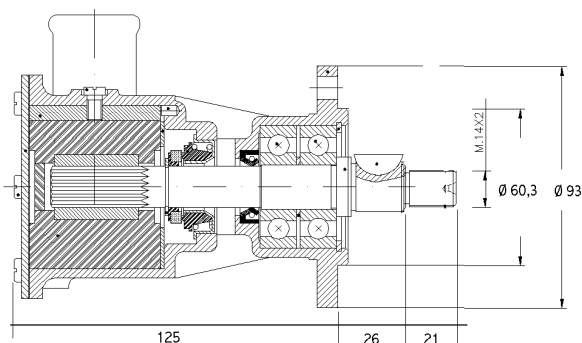
Codice Code	ST 151 3700 ST 151/1201 6283
Tenuta Seal	TM
Girante Impeller	2042
Ricambi Spare kit	3704
Bocche Ports	1" 1/4 e
Cusc. Ball bearing	2RS
Tabella Port.	I



Simile a JB 29600-1201 *Similar to JB 29600-1201*

ST 158

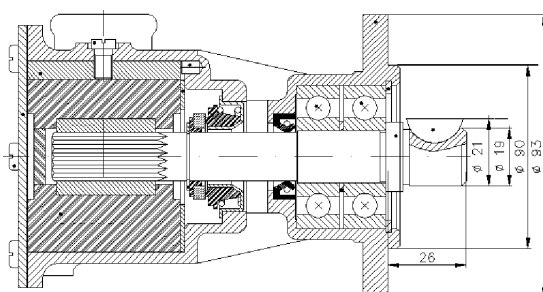
Codice Code	3709
Tenuta Seal	TM
Girante Impeller	2042
Ricambi Spare kit	
Bocche Ports	1" 1/4
Cusc. Ball bearing	2RS
Tabella Port.	I



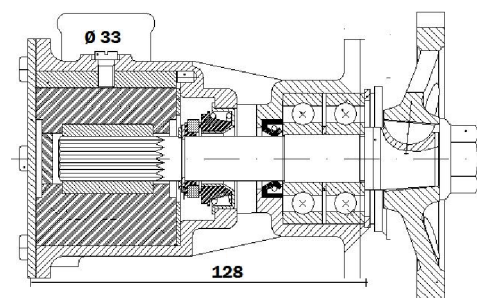
ST 204 ST 255

Codice Code	ST 204 4629 ST 255 4457
Tenuta Seal	TM
Girante Impeller	2042
Ricambi Spare kit	ST 204 3704
Bocche Ports	1" 1/4
Cusc. Ball bearing	2RS
Tabella Port.	I

ST 204



ST 255

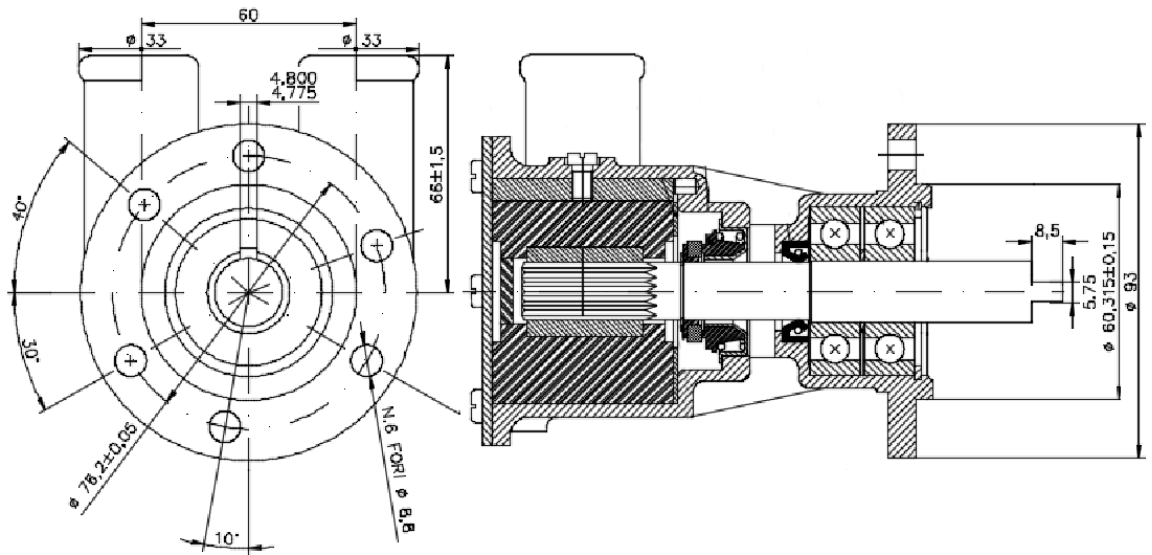


Pompe raffreddamento motore
Engine cooling pumps

Sezione 2 Foglio 60

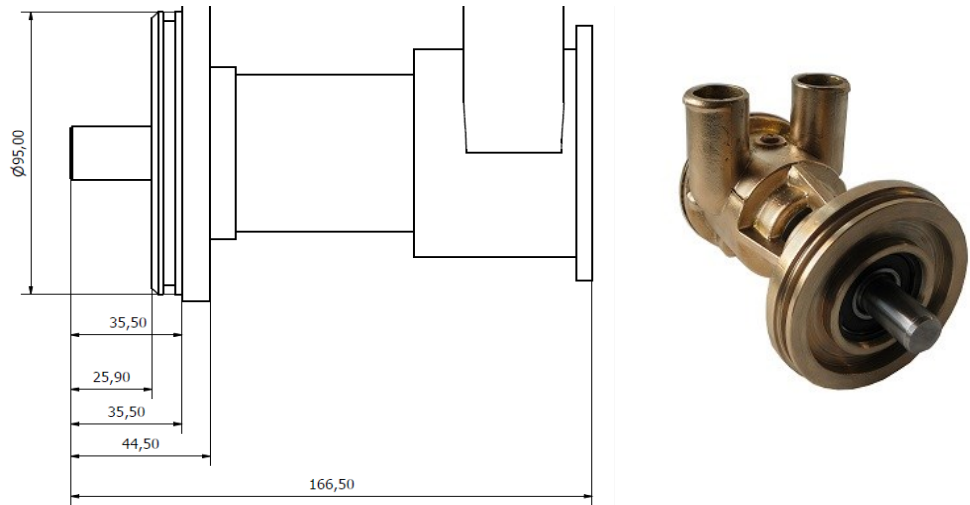
ST 451

Codice Code	6419
Tenuta Seal	TM
Girante Im- peller	2042
Ricambi kit	3704
Bocche Ports	1" 1/4e
Cusc. Ball bearing	2RS
Tabella Port.	I



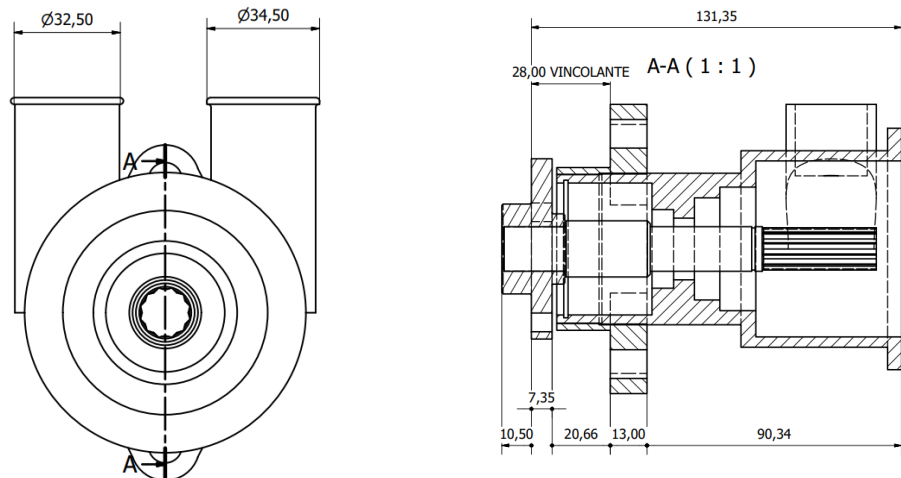
ST 551

Codice Code	6430
Tenuta Seal	TM
Girante Impeller	2042
Ricambi Spare kit	3704
Bocche Ports	1" 1/4e
Cusc. Ball bearing	2RS
Tabella Port.	I



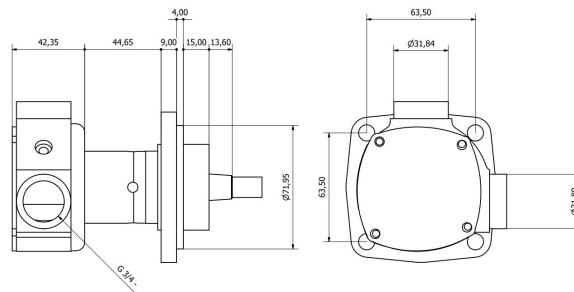
ST 1051

Codice Code	7336
Tenuta Seal	C
Girante Impeller	2042
Ricambi Spare kit	
Bocche Ports	1" 1/4
Cusc. Ball bearing	2
Tabella Port.	E



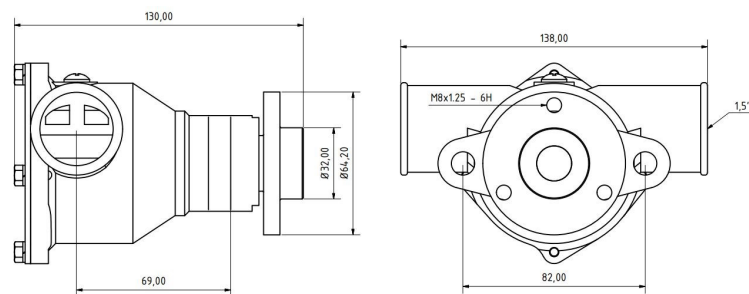
ST 849

Codice Code	6615
Tenuta Seal	TM
Girante Impeller	2040
Ricambi Spare kit	
Bocche Ports	1"1/4
Tenuta Seal	TM
Tabella Port	



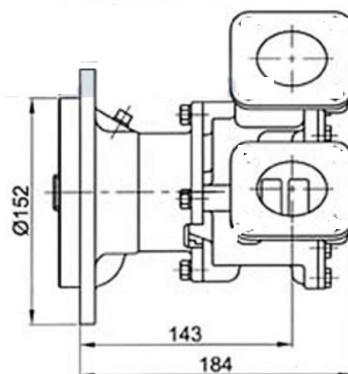
ST 1016

Codice Code	6910
Tenuta Seal	TM
Girante Impeller	2047
Ricambi Spare kit	
Bocche Ports	1" 1/2
Cusc. Ball bearing	2RS
Tabella Port.	F



ST 338

Codice Code	6800
Tenuta Seal	TM
Girante Impeller	2654
Ricambi Spare kit	
Bocche Ports	1"1/2 F
Cusc. Ball bearing	2RS
Tabella Port	L



Applicabile a motori CAT 3304 e 3306

Fits on CAT 3304 and 3306

MC 50 KH

Codice Code **6268**

Tenuta Seal **TM**

Girante Impeller **2038**

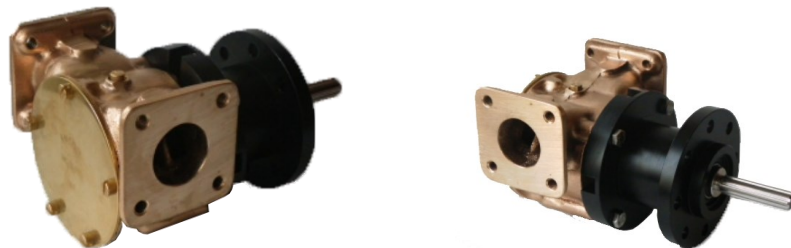
Bocche Ports **1"1/2**

Peso Weight **10 Kg**

Cusc. Ball bearing **2RS**

Materiale **Bronzo**

Tabella Portate **I**



Adatta a motori Kohler EFOZ100
Application engine: Kohler EFOZ100

MP 50

Codice Code **4980**

Tenuta Seal **TM**

Girante Impeller **2053**

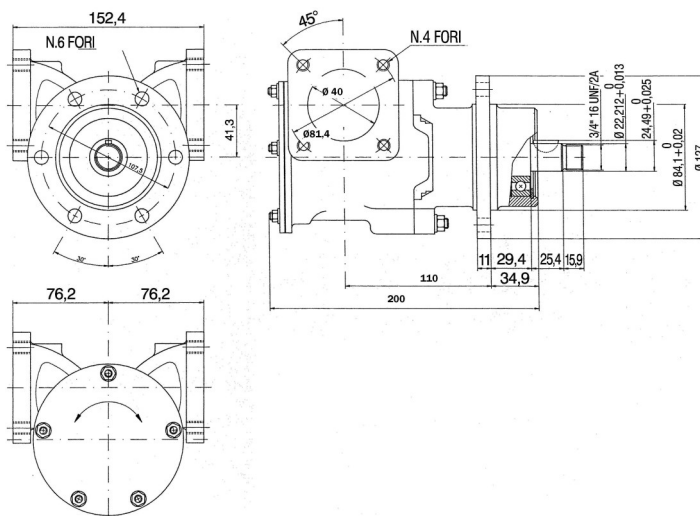
Bocche Ports **1"1/2**

Peso Weight **8 Kg**

Cusc. Ball bearing **2RS**

Materiale **Bronzo**

Tabella Portate **I**



MP 75

Codice Code **6548**

Tenuta Seal **TM**

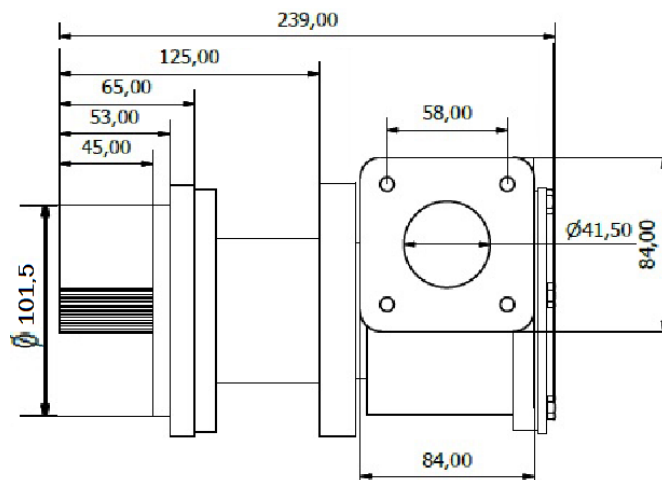
Girante Impeller **2053**

Ricambi Spare kit

Bocche Ports **1" 1/2**

Cusc. Ball bearing **2RS**

Tabella Port. **I**



PM 40/SAE
***PM 40/SAE 13T**

Codice Code

PM40/SAE 6859

***PM40/SAE 13T 7450**

Tenuta Seal TM

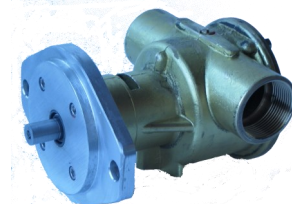
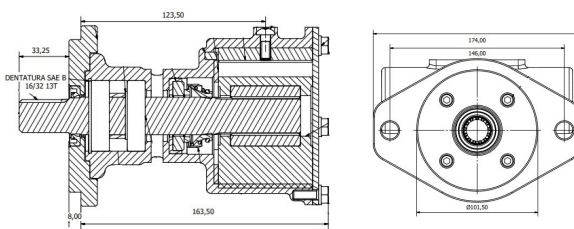
Girante Impeller 2038

Ricambi Spare kit

Bocche Ports **1"1/2**

Cusc. Ball bearing 2RS

Tabella Port



* Come PM 40 ma con flangia SAE e albero 13 denti *Like PM 40 with SAE flange and SAE 13T shaft*

ST 239

Codice Code **5775**

Tenuta Seal TM

Girante Impeller **2053**

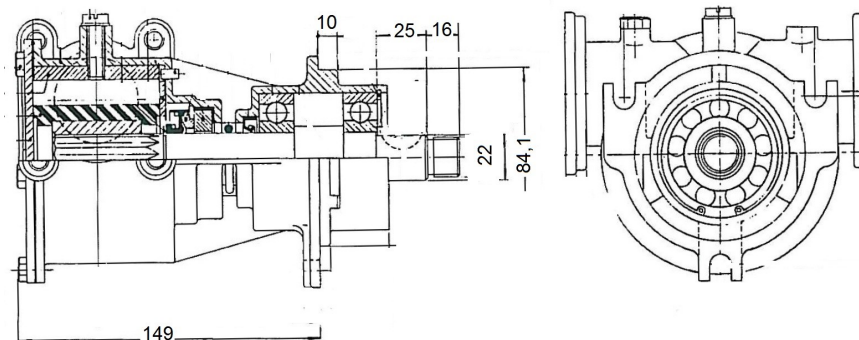
Bocche Ports **1"1/2**

Peso Weight 10 Kg

Cusc. Ball bearing 2RS

Materiale Bronzo

Tabella Portate I



ST 549

Codice Code **6296**

Tenuta Seal TM

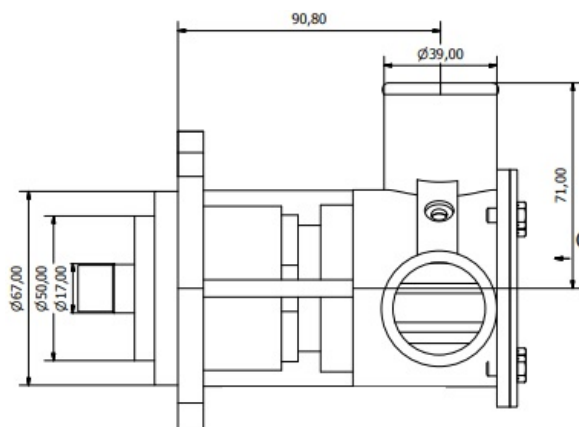
Girante Impeller **3267**

Ricambi Spare kit **6134**

Bocche Ports **1" 1/2**

Cusc. Ball bearing 2RS

Tabella Port.



ST 449 ST 749

Codice Code **ST 449 6148**
ST 749 6313

Tenuta Seal **TM**

Girante Impeller **3267**

Ricambi Spare kit

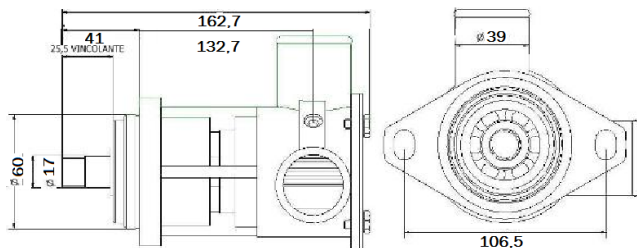
Bocche Ports **1" 1/2**

Cusc. Ball bearing **2RS**

Tabella Port.

ST 449 camma cam 5,3 mm

ST 749 camma cam 4,3 mm



ST 649

Codice Code **6312**

Tenuta Seal **TM**

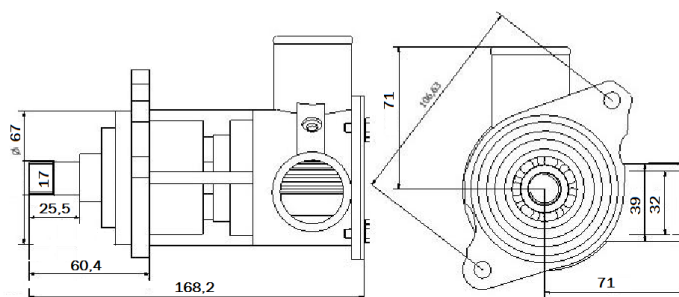
Girante Impeller **3267**

Ricambi Spare kit

Bocche Ports **1" 1/2**

Cusc. Ball bearing **2RS**

Tabella Port.



ST 250

Codice Code **6962**

Tenuta Seal **TC**

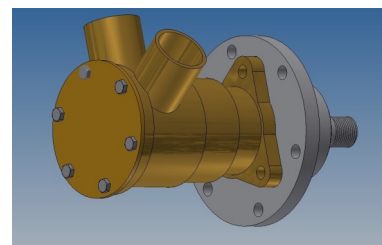
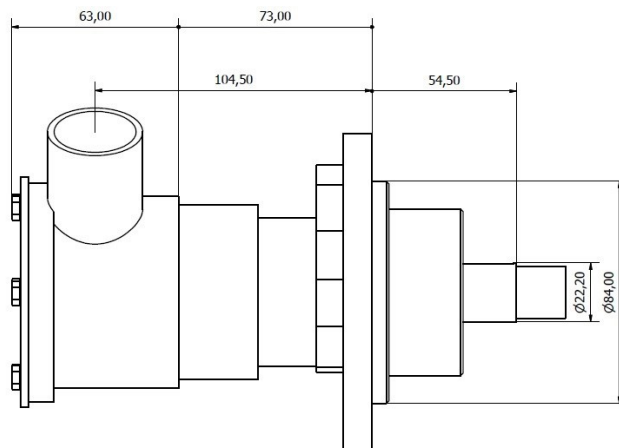
Girante Impeller **2039**

Ricambi Spare kit **2500**

Bocche Ports **1" 1/2**

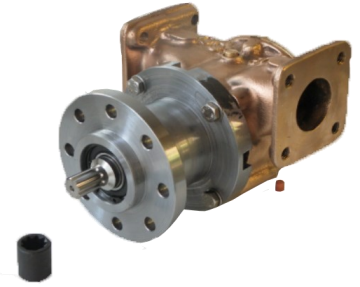
Cusc. Ball bearing **1**

Tabella Port. **E**



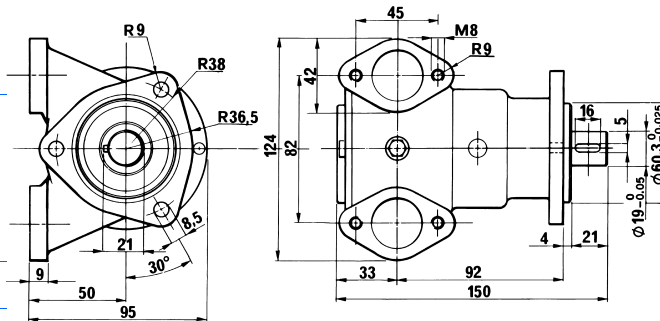
MC 50

Codice Code	5696
Tenuta Seal	TM
Girante Impeller	2038
Ricambi Spare kit	
Bocche Ports	1" 1/2
Cusc. Ball bearing	2RS
Peso Weight	10 Kg
Tabella Portate	I

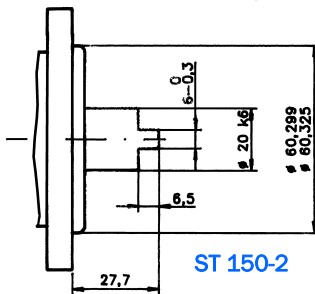


ST 150 ST 150-2 ST 150-3 ST 150-4 ST 150-21

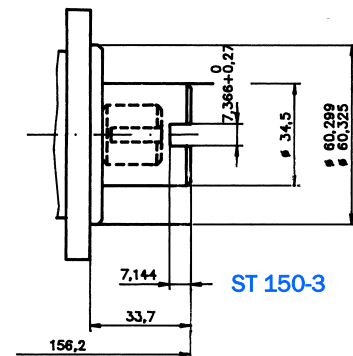
Codice Code	ST 150 2600 ST 150-2 3237 ST 150-3 3238 ST 150-4 6611 ST 150-21 6990
Tenuta Seal	TM+C
Girante Impeller	ST 150 2039 ST 150-2 2039 ST 150-3 2039 ST 150-4 2039 ST 150-21 2042
Ricambi Spare kit	2500
Bocche Ports	1" 1/2
Cusc. Ball bearing	1
Tabella Port.	E



ST 150-4 camma cam 2/3



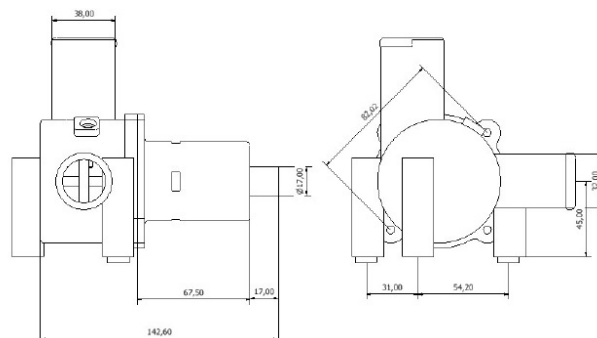
ST 150-2



ST 150-3

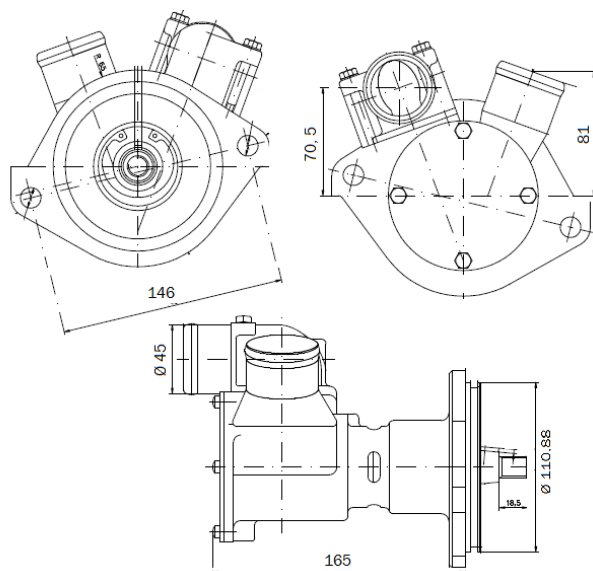
ST 249

Codice Code	5884
Tenuta Seal	TM
Girante Impeller	2039
Ricambi Spare kit	6134
Bocche Ports	1" 1/2
Cusc. Ball bearing	2RS
Tabella Port.	



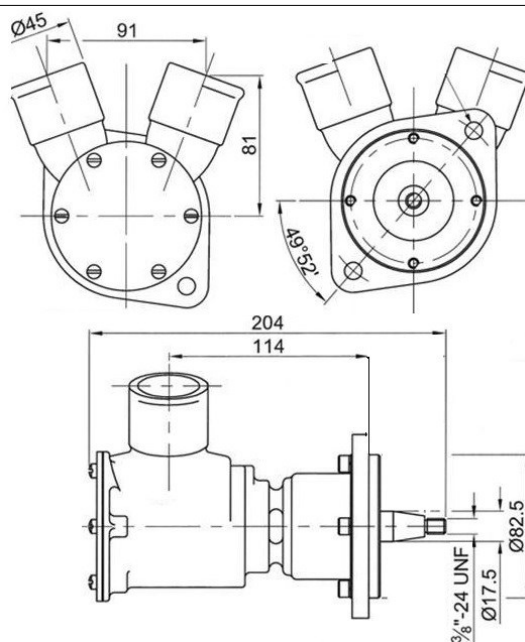
ST 180

Codice Code	4012
Tenuta Seal	TM
Girante Impeller	3260
Ricambi Spare kit	5250
Bocche Ports	1" 3/4
Cusc. Ball bearing	2RS
Tabella Port.	



ST 280

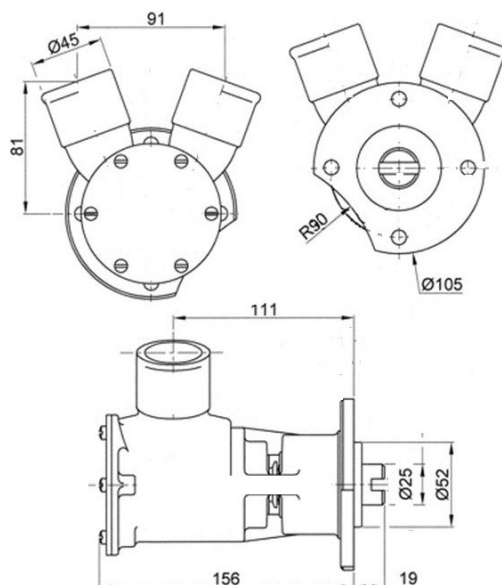
Codice Code	6567
Tenuta Seal	TM
Girante Impeller	3260
Ricambi Spare kit	5250
Bocche Ports	1" 3/4
Cusc. Ball bearing	2RS
Tabella Port.	



Senza ingranaggio *without gear*

ST 380

Codice Code	6641
Tenuta Seal	TM
Girante Impeller	3260
Ricambi Spare kit	5250
Bocche Ports	1" 3/4
Cusc. Ball bearing	2RS
Tabella Port.	



ST 480
ST 580

Codice Code **ST 480** 6747
ST 580 7456

Tenuta Seal TM

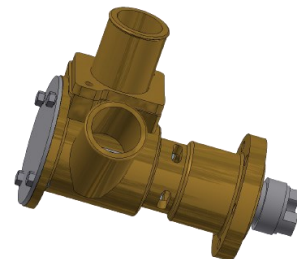
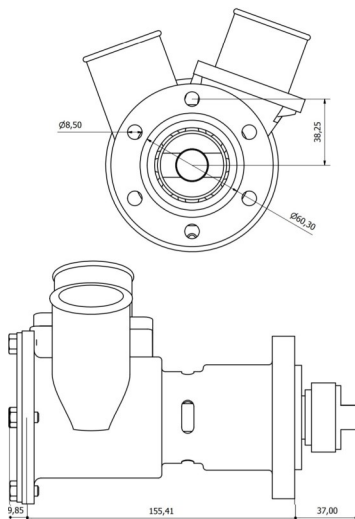
Girante Impeller 3260

Ricambi Spare kit 5250

Bocche Ports **1" 3/4**

Cusc. Ball bearing 2RS

Tabella Port.



MP 571

Codice Code 6845

Tenuta Seal TM

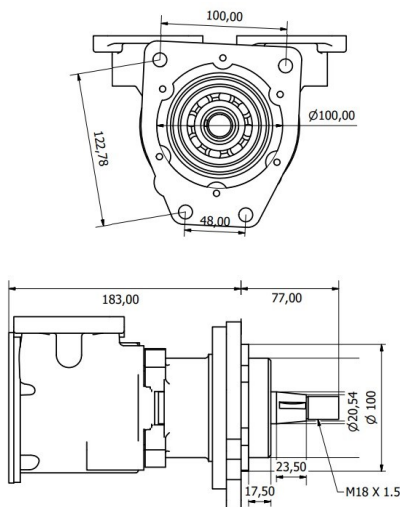
Girante Impeller 2054

Ricambi Spare kit 2801

Bocche Ports **2"**

Cusc. Ball bearing 2RS

Tabella Port



MP 671

Codice Code 6880

Tenuta Seal TM

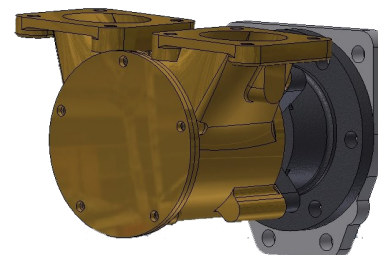
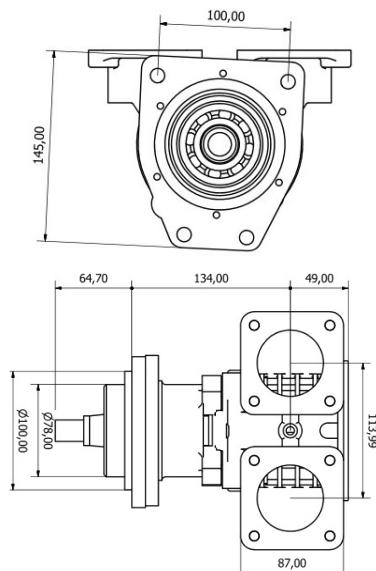
Girante Impeller 2054

Ricambi Spare kit 2801

Bocche Ports **2"**

Cusc. Ball bearing 2RS

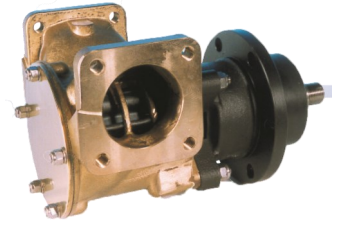
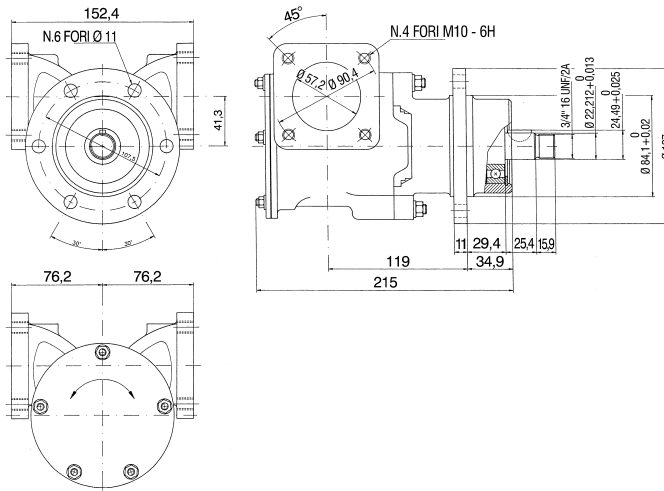
Tabella Port



Come MP 571 ma albero 5920
Same as MP 571 but shaft 5920

MFF 57

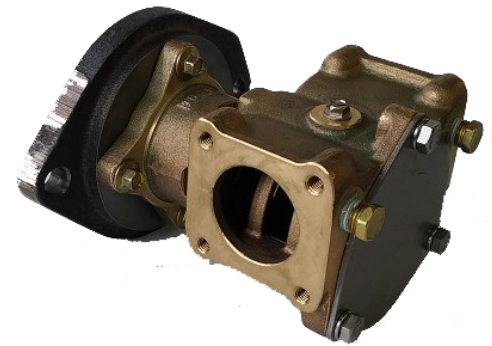
Codice Code	487
Tenuta Seal	TM
Girante Impeller	2054
Ricambi Spare kit	2801
Bocche Ports	2"
Peso Weight	9 Kg
Cusc. Ball bearing	2RS
Materiale	Bronzo



Bar/rpm	800	1000	1400	1800	2000	2400
0	95	120	164	208	230	274
0,3	86	115	190	200	220	240
0,6	50	96	145	175	210	220
1	25	65	125	160	198	204

MP 55

Codice Code	6906
Tenuta Seal	
Girante Impeller	
Ricambi Spare kit	
Bocche Ports	2"
Cusc. Ball bearing	
Tabella Port	

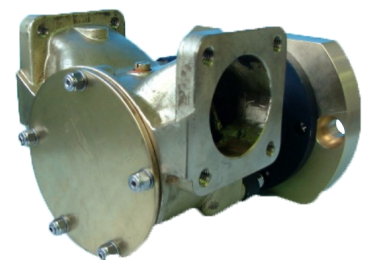
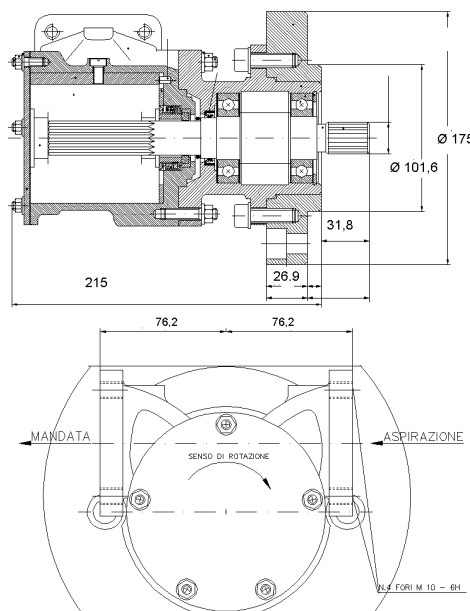


Applicabile a motori CAT 1706116

Fits on CAT 1706116

MFF 59

Codice Code	4050
Tenuta Seal	TM
Girante Impeller	2054
Ricambi Spare kit	2801
Peso weight	11 Kg
Cusc. Ball bearing	2RS
Bocche Ports	2"



Bar/rpm	800	1000	1400	1800	2000	2400
0	95	120	164	208	230	274
0,3	86	115	190	200	220	240
0,6	50	96	145	175	210	220
1	25	65	125	160	198	204

MP 85

Codice Code **6813**

Tenuta Seal

Girante Impeller

Ricambi Spare kit

Bocche Ports **2"**

Cusc. Ball bearing

Tabella Port



Applicabile a motori CAT QSB 5.9 JPR S7608

Fits on CAT QSB 5.9 JPR S7608

CZE 200

Codice Code **702**

Tenuta Seal C

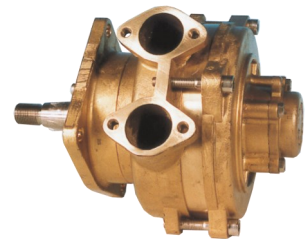
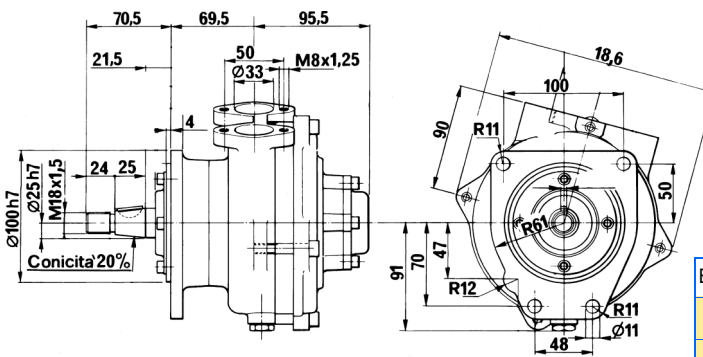
Girante Impeller **1013**

Ricambi Spare kit **2810**

Peso weight 7 Kg

Cusc. Ball bearing 2RS

Materiale Bronzo



Bar/rpm	700	900	1400	1750	2000	2500
0	103	120	200	215	230	260
0,3	86	115	190	200	220	240
0,6	50	96	145	175	210	220
1	25	65	125	160	198	204

MP 57 / MP 57SL / MP 57/821

Codice Code MP 57 **6605**
MP 57SL **6988**
MP 57/821 **7319***

Tenuta Seal TM

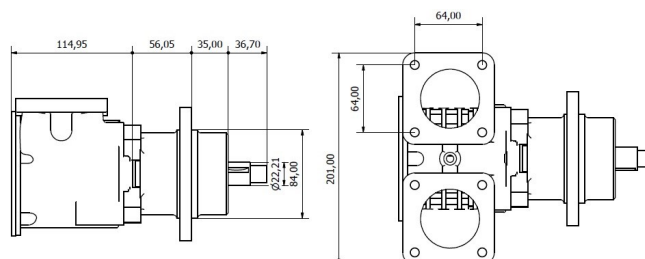
Girante Impeller **2054**

Ricambi Spare kit **2801**

Peso weight 10 Kg

Cusc. Ball bearing 2RS

Bocche Ports **2"**

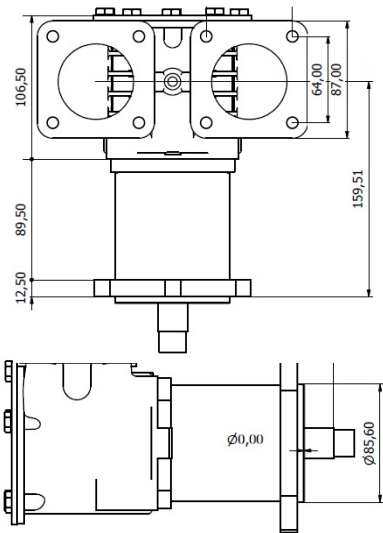


Bar/rpm	700	900	1400	1750	2000
0	77	100	135	160	178
0,6	64	85	125	150	160
1,0	58	62	98	115	140

* Albero Conico Conical Shaft

MP 58

Codice Code	6743
Tenuta Seal	TM
Girante Impeller	2054
Ricambi Spare kit	2801
Bocche Ports	2"
Cusc. Ball bearing	2 RS
Tabella Port	



ST 840

Codice Code	6965
Tenuta Seal	2 C
Girante Impeller	2040
Ricambi Spare kit	2497
Bocche Ports	3/4" F
Cusc. Ball bearing	2RS
Tabella Port.	C



MP 771

Codice Code	6976
Tenuta Seal	TM
Girante Impeller	2054
Ricambi Spare kit	2801
Bocche Ports	2"
Cusc. Ball bearing	2 RS
Tabella Port.	



Pompe raffreddamento motore

Engine cooling pumps

Sezione 2 Foglio 71

ST 29880

Codice Code **6159**

Tenuta Seal **TM**

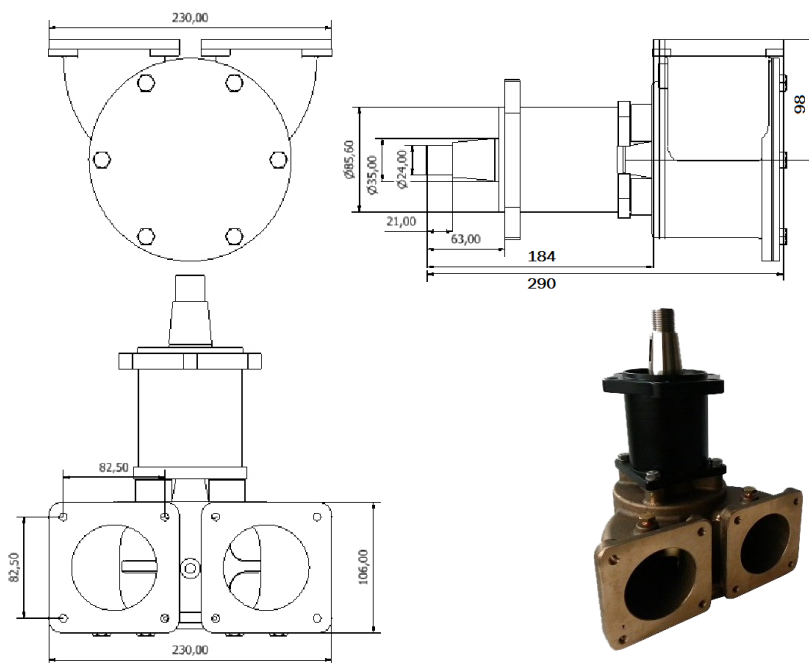
Girante Impeller **4738**

Ricambi Spare kit

Peso Weight

Cusc. Ball bearing **2RS**

Bocche Ports **3"**



AS 25

Codice Code **5318**

Tenuta Seal **TM**

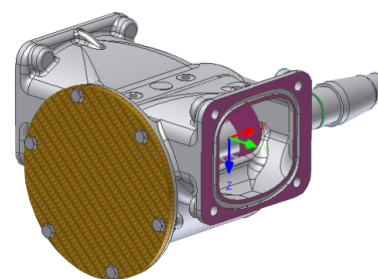
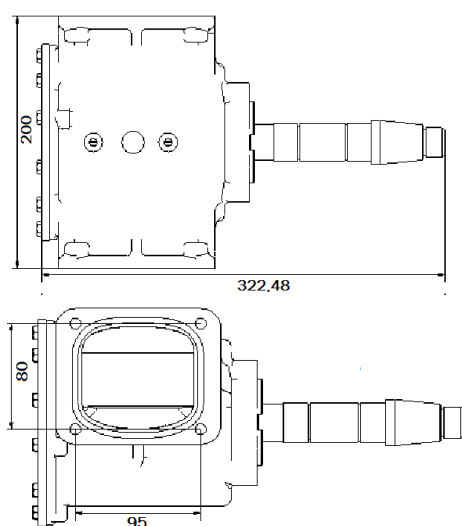
Girante Impeller **5293**

Ricambi Spare kit

Peso Weight **14 Kg**

Cusc. Ball bearing **2RS**

Bocche Ports **3"1/2**



Bar/rpm	1400	2800
0	33 m ³ /h	44 m ³ /h

ST 349

Codice Code **5885**

Tenuta Seal **C**

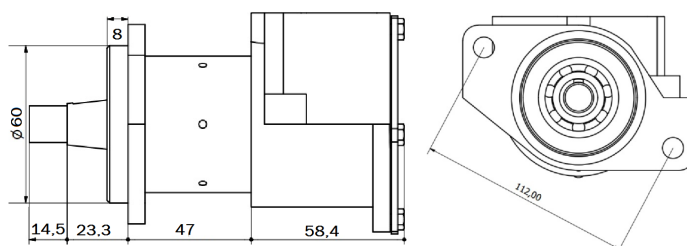
Girante Impeller **3267**

Ricambi Spare kit

Bocche Ports **58 x 65**

Cusc. Ball bearing **2RS**

Tabella Port **I**



Applicabile a JH F6B-9-10-24493-01 e YANMAR MOTORI 6LPA

Fits on JH F6B-9-10-24493-01 and YANMAR engine 6LPA

Cod. **6817** Connector

CIRCOLATORI—FRESH WATER PUMPS

PC 60

Codice Code **5705**

Tenuta Seal **TM**

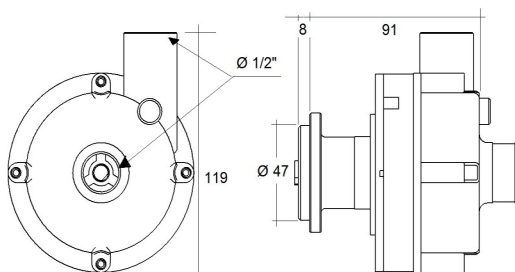
Girante Impeller **4805**

Ricambi Spare kit

Bocche Ports **1/2"**

Cusc. Ball bearing **2RS**

Tabella Port.



Questa e' una pompa centrifuga utilizzata come circolatore nel circuito acqua dolce Non e' autoadescante.

This is a centrifugal pump used as circulator in fresh water circuit. Not selfpriming

PC 60 ALT

Codice Code **5736**

Tenuta Seal **TM**

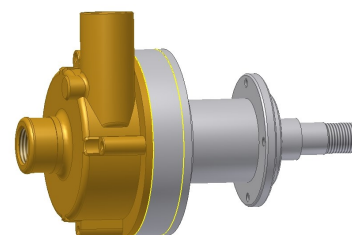
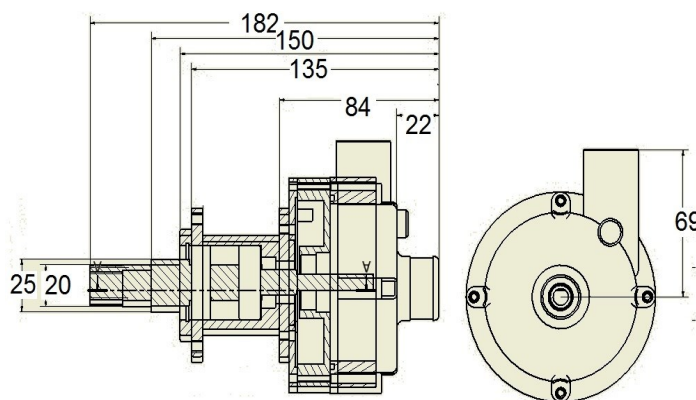
Girante Impeller **4805**

Ricambi Spare kit

Bocche Ports **1/2"**

Cusc. Ball bearing **2RS**

Tabella Port.



Questa e' una pompa centrifuga utilizzata come circolatore nel circuito acqua dolce. Non e' autoadescante.

This is a centrifugal pump used as circulator in fresh water circuit. Not selfpriming

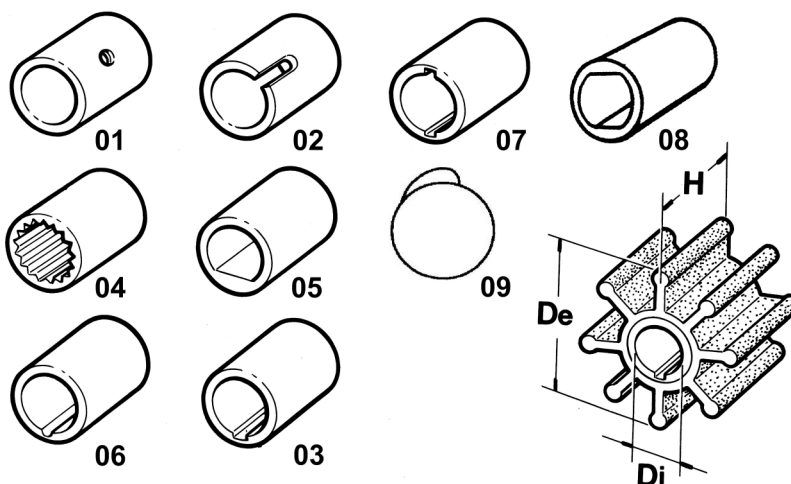
Giranti: Neoprene, Nitrile e loro utilizzo

Impellers: Neoprene, Nitrile and their use

Le giranti sono un componente importante della pompa di raffreddamento motore. Esse vanno tenute controllate e vanno cambiate una volta all'anno o almeno ogni 500 ore di funzionamento del motore. Vengono prodotte normalmente in gomma Neoprene che ha buone caratteristiche meccaniche e conferisce alla pompa una buona portata di acqua. Cio' rende le giranti in Neoprene piu' adatte al raffreddamento dei motori. Se le giranti venissero utilizzate in pompe di sentina e quindi a contatto con tracce di oli o carburanti si preferisce usare la gomma Nitrilica che, pur diminuendo la portata della pompa su cui vengono montate a causa delle scarse proprietà meccaniche di questo polimero, evita il rigonfiamento delle palette e quindi elimina la possibilità di bloccaggio della pompa.

The impellers are important components of the cooling system in the engine. They need to be checked and changed once a year or, at least, every 500 hours. They are usually made in the neoprene rubber which has good mechanical properties and gives the pump a good delivery. This means that the neoprene impellers' use is more adequate in the cooling pumps. If the impellers have to be used in a bilge pump having contact with oil and fuels, we suggest to use Nitrile rubber impellers that have less mechanical properties but better chemical resistance to these substance avoiding the swelling of the blade and eliminating the possibility of blocking the pump.

Inserti Drives



Estrattore per la sostituzione

Impeller puller

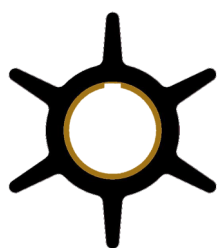
Codice Code: **1834** estrattore piccolo *little puller*

1835 estrattore grande *big puller*

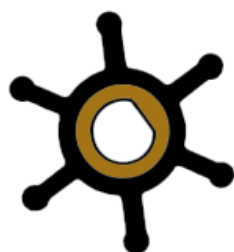
Quando sostituite la girante suggeriamo di utilizzare l'apposito lubrificante che accludiamo nella confezione.

In case of substitution of the impeller we suggest to use the appropriate lubricant enclosed .





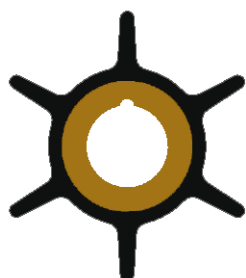
Codice Code	Ext. Diam.	Int. Diam.	Altezza Depth	Ins.	Pale Blades	Material
5378	31,8	11,6	14,4	6	6	Neoprene



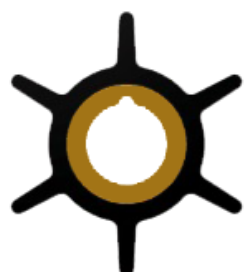
Codice Code	Ext. Diam.	Int. Diam.	Altezza Depth	Ins.	Pale Blades	Material
2044	32	8,1	12	5	6	Neoprene
3852	32	8,1	12	5	6	Nitrile
536	32	8,1	13	5	6	Nitrile



Codice Code	Ext. Diam.	Int. Diam.	Altezza Depth	Ins.	Pale Blades	Material
2055	32.00	12.00	13.30	6	6	Neoprene
2057	32.00	11.60	14.40	6	6	Neoprene
2061	32.00	11.15	14.35	6	6	Neoprene
2555	32.00	11.60	14.40	2	6	Neoprene
3378	32.00	10.10	14.40	6	6	Neoprene



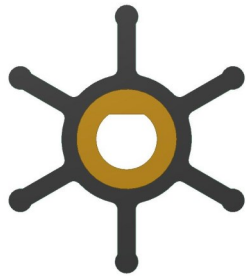
Codice Code	Ext. Diam.	Int. Diam.	Altezza Depth	Ins.	Pale Blades	Material
6048	33.60	10.35	14.40	6	6	Neoprene



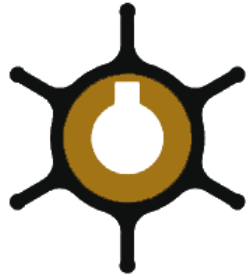
Codice Code	Ext. Diam.	Int. Diam.	Altezza Depth	Ins.	Pale Blades	Material
5377	33.70	10,4	14.10	6	6	Neoprene



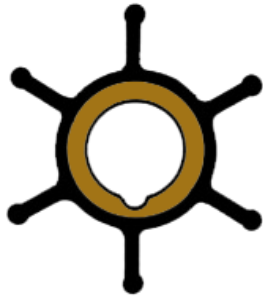
Codice Code	Ext. Diam.	Int. Diam.	Altezza Depth	Ins.	Pale Blades	Material
4030	35.00	12.00	15.00	3	6	Neoprene



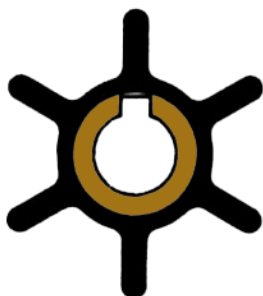
Codice Code	Ext. Diam.	Int. Diam.	Altezza Depth	Ins.	Pale Blades	Material
5411	35.20	8.00	12.70	5	6	Nitrile



Codice Code	Ext. Diam.	Int. Diam.	Altezza Depth	Ins.	Pale Blades	Material
5356	36.00	9.70	14.50	3	6	Neoprene



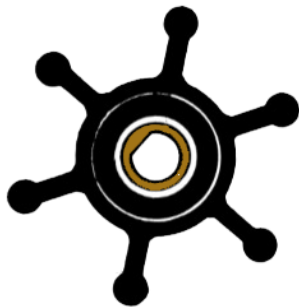
Codice Code	Ext. Diam.	Int. Diam.	Altezza Depth	Ins.	Pale Blades	Material
2072	38.40	11.10	17.90	6	6	Neoprene
2073	38.40	12.80	17.80	6	6	Neoprene



Codice Code	Ext. Diam.	Int. Diam.	Altezza Depth	Ins.	Pale Blades	Material
3375	38.40	11.20	17.90	3	6	Neoprene



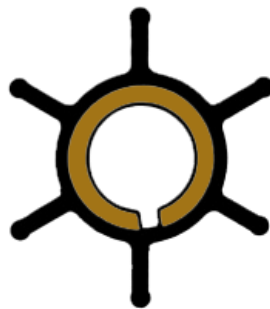
Codice Code	Ext. Diam.	Int. Diam.	Altezza Depth	Ins.	Pale Blades	Material
5369	39.00	13.20	21.90	3	6	Neoprene



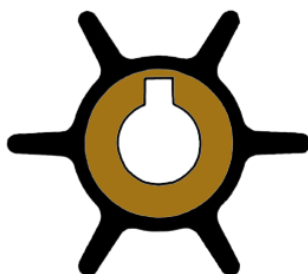
Codice Code	Ext. Diam.	Int. Diam.	Altezza Depth	Ins.	Pale Blades	Material
1872	40.00	8.10	19.00	5	6	Neoprene



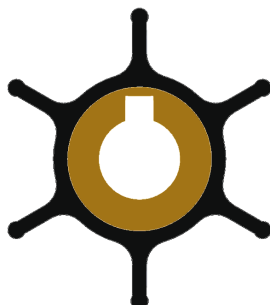
Codice Code	Ext. Diam.	Int. Diam.	Altezza Depth	Ins.	Pale Blades	Material
2043	40.00	9.60	19.00	1	6	Neoprene
2048	40.00	12.00	19.00	1	6	Neoprene
3268	40.00	10.00	19.00	1	6	Neoprene
3404	40.00	10.00	19.00	1	6	Nitrile



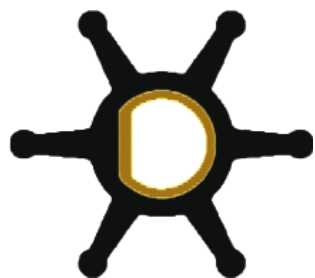
Codice Code	Ext. Diam.	Int. Diam.	Altezza Depth	Ins.	Pale Blades	Material
2063	40.00	13.10	22.00	3	6	Neoprene
2064	40.00	14.20	22.00	3	6	Neoprene
3630	40.00	11.80	18.00	3	6	Neoprene



Codice Code	Ext. Diam.	Int. Diam.	Altezza Depth	Ins.	Pale Blades	Material
3791	40.00	11.00	13.00	3	6	Neoprene



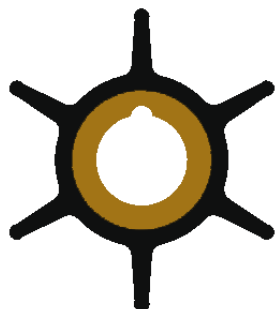
Codice Code	Ext. Diam.	Int. Diam.	Altezza Depth	Ins.	Pale Blades	Material
5357	40.00	10.80	12.60	3	6	Neoprene



Codice Code	Ext. Diam.	Int. Diam.	Altezza Depth	Ins.	Pale Blades	Material
4807	40.00	12.10	19.00	5	6	Neoprene



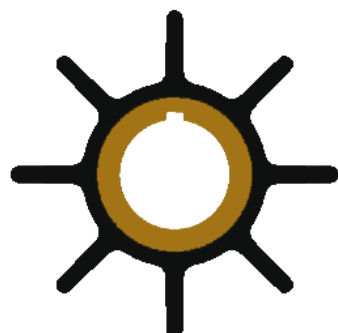
Codice Code	Ext. Diam.	Int. Diam.	Altezza Depth	Ins.	Pale Blades	Material
5272	40.00	10.00	14.00	7	6	Neoprene



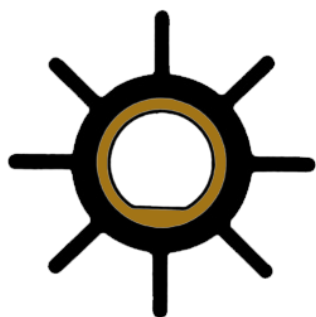
Codice Code	Ext. Diam.	Int. Diam.	Altezza Depth	Ins.	Pale Blades	Material
6049	40.00	12.10	18.00	6	6	Neoprene



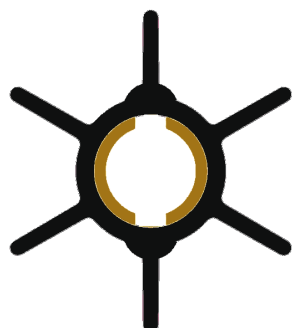
Codice Code	Ext. Diam.	Int. Diam.	Altezza Depth	Ins.	Pale Blades	Material
5569	40.40	14.00	28.40	3	6	Neoprene



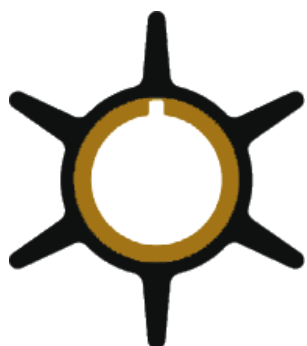
Codice Code	Ext. Diam.	Int. Diam.	Altezza Depth	Ins.	Pale Blades	Material
6050	40.70	13.96	23.35	3	8	Neoprene



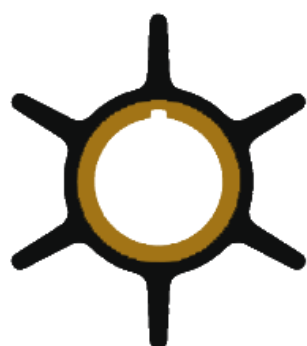
Codice Code	Ext. Diam.	Int. Diam.	Altezza Depth	Ins.	Pale Blades	Material
2067	41.00	14.00	23.00	5	8	Neoprene



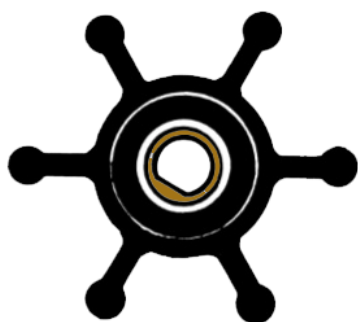
Codice Code	Ext. Diam.	Int. Diam.	Altezza Depth	Ins.	Pale Blades	Material
5376	43.00	12.00	14.00	3	6	Neoprene



Codice Code	Ext. Diam.	Int. Diam.	Altezza Depth	Ins.	Pale Blades	Material
5379	44.00	17.20	20.00	3	6	Neoprene



Codice Code	Ext. Diam.	Int. Diam.	Altezza Depth	Ins.	Pale Blades	Material
6051	44.10	17.12	20.25	3	6	Neoprene



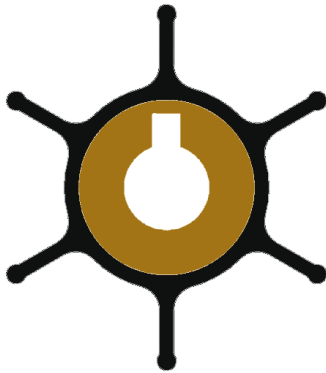
Codice Code	Ext. Diam.	Int. Diam.	Altezza Depth	Ins.	Pale Blades	Material
2079	45.00	8.10	12.80	5	6	Nitrile



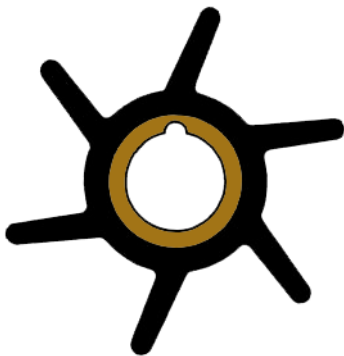
Codice Code	Ext. Diam.	Int. Diam.	Altezza Depth	Ins.	Pale Blades	Material
5572	45.40	13.20	14.70	3	6	Neoprene



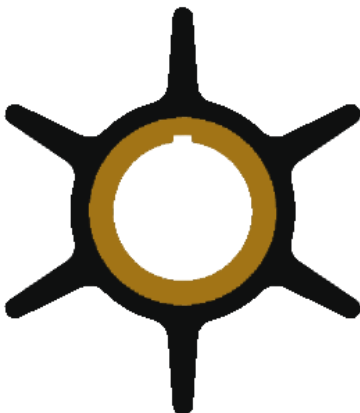
Codice Code	Ext. Diam.	Int. Diam.	Altezza Depth	Ins.	Pale Blades	Material
5573	45.40	16.20	14.70	3	6	Neoprene



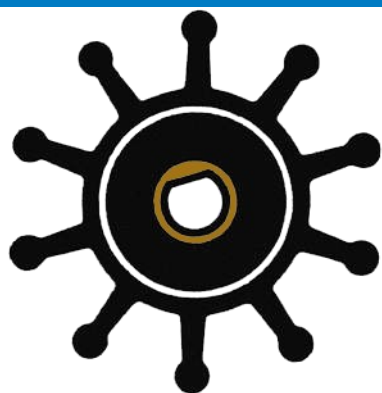
Codice Code	Ext. Diam.	Int. Diam.	Altezza Depth	Ins.	Pale Blades	Material
5355	48.00	11.00	13.80	3	6	Neoprene



Codice Code	Ext. Diam.	Int. Diam.	Altezza Depth	Ins.	Pale Blades	Material
3793	48.00	13.00	15.00	6	6	Neoprene



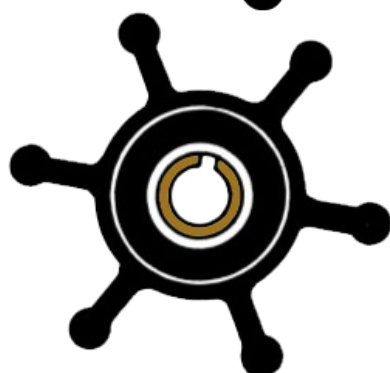
Codice Code	Ext. Diam.	Int. Diam.	Altezza Depth	Ins.	Pale Blades	Material
6052	50.40	17.20	20.15	3	6	Neoprene



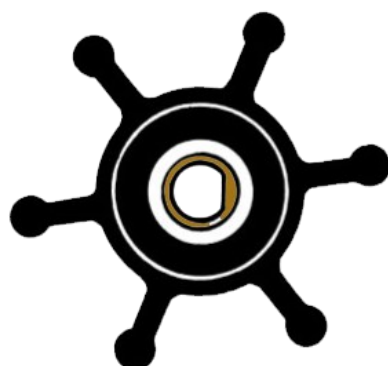
Codice Code	Ext. Diam.	Int. Diam.	Altezza Depth	Ins.	Pale Blades	Material
568	51.00	8.10	22.00	5	10	Nitrile



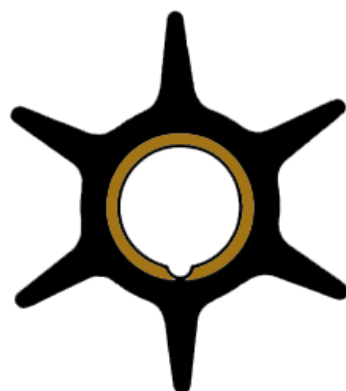
Codice Code	Ext. Diam.	Int. Diam.	Altezza Depth	Ins.	Pale Blades	Material	Pin
2046	51.00	12.70	22.00	1	6	Neoprene	5 mm
2522	51.00	12.00	22.00	1	6	Neoprene	5 mm
3269	51.00	12.70	22.00	1	6	Nitrile	5 mm
3411	51.00	12.00	22.00	1	6	Nitrile	5 mm
5053	51.00	12.00	22.00	1	6	Neoprene	4 mm



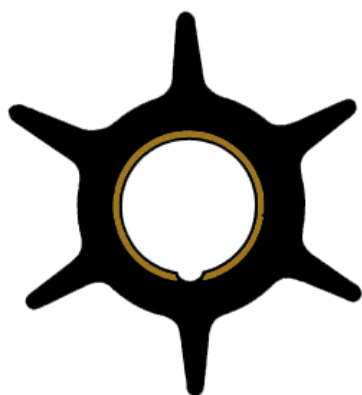
Codice Code	Ext. Diam.	Int. Diam.	Altezza Depth	Ins.	Pale Blades	Material
2049	51.00	10.00	22.00	3	6	Neoprene
2051	51.00	13.00	22.00	3	6	Neoprene
5435	51.00	12.70	20.00	3	6	Neoprene
5550	51.00	12.70	22.00	3	6	Neoprene



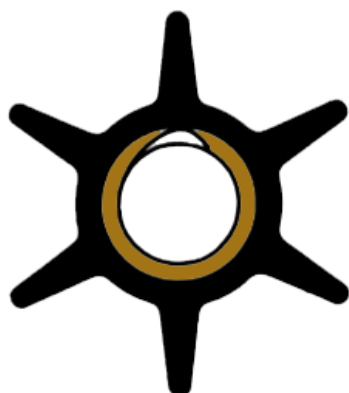
Codice Code	Ext. Diam.	Int. Diam.	Altezza Depth	Ins.	Pale Blades	Material
2052	51.00	12.70	22.00	5	6	Neoprene
2080	51.00	8.10	22.00	5	6	Nitrile
2745	51.00	8.10	22.00	5	6	Neoprene



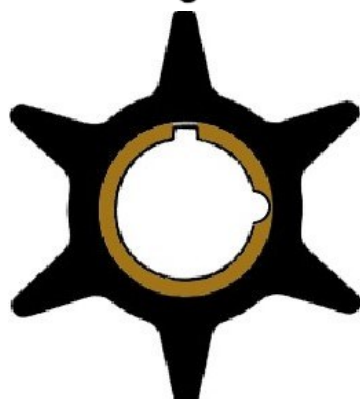
Codice Code	Ext. Diam.	Int. Diam.	Altezza Depth	Ins.	Pale Blades	Material
2056	51.00	17.00	19.10	6	6	Neoprene
2058	51.00	16.00	19.10	6	6	Neoprene



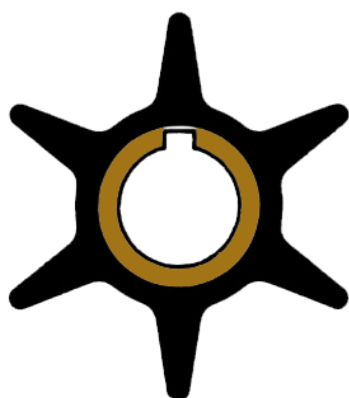
Codice Code	Ext. Diam.	Int. Diam.	Altezza Depth	Ins.	Pale Blades	Material
2059	51.00	19.10	19.00	6	6	Neoprene



Codice Code	Ext. Diam.	Int. Diam.	Altezza Depth	Ins.	Pale Blades	Material
2074	51.00	16.00	19.10		6	Neoprene



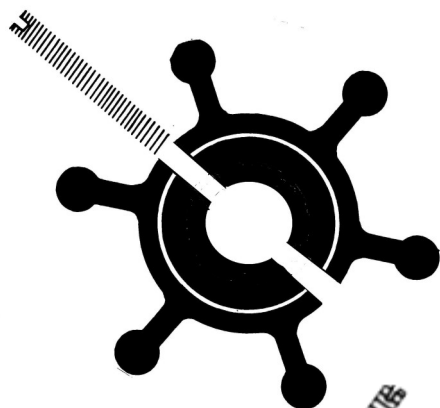
Codice Code	Ext. Diam.	Int. Diam.	Altezza Depth	Ins.	Pale Blades	Material
3374	51.00	19,2	18.85	6	6	Neoprene



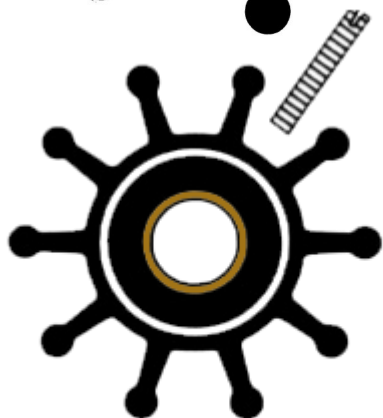
Codice Code	Ext. Diam.	Int. Diam.	Altezza Depth	Ins.	Pale Blades	Material
3376	51.00	14.00	19.00	3	6	Neoprene



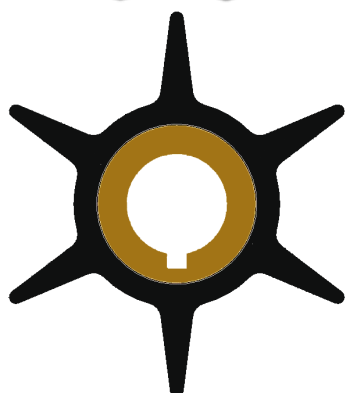
Codice Code	Ext. Diam.	Int. Diam.	Altezza Depth	Ins.	Pale Blades	Material
3377	51.00	16.00	19.00	3	6	Neoprene



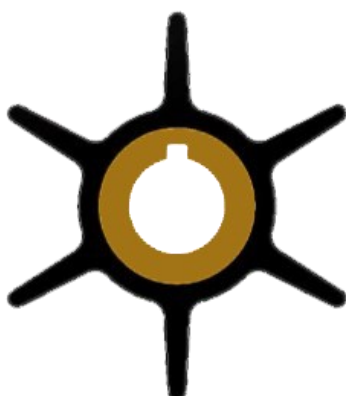
Codice Code	Ext. Diam.	Int. Diam.	Altezza Depth	Ins.	Pale Blades	Material
3398	51.00	8.00	22.00	1	6	Neoprene
3399	51.00	8.00	22.00	1	6	Nitrile
5192	52.00	12	25.00	1	6	Neoprene



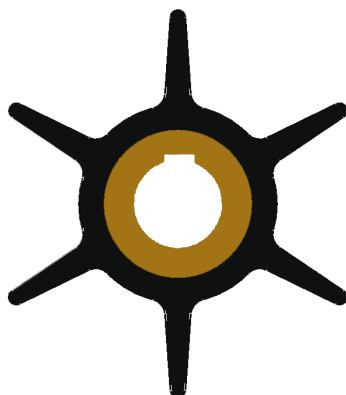
Codice Code	Ext. Diam.	Int. Diam.	Altezza Depth	Ins.	Pale Blades	Material
3823	51.00	12.10	22.00	1	10	Neoprene
3830	51.00	12.70	22.00	1	10	Neoprene



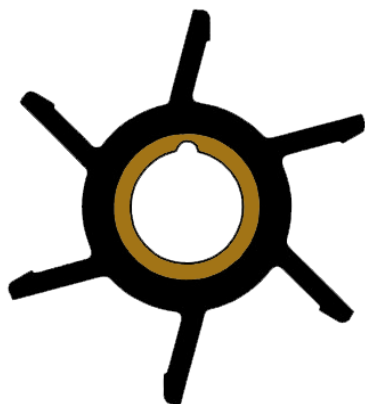
Codice Code	Ext. Diam.	Int. Diam.	Altezza Depth	Ins.	Pale Blades	Material
5361	51.60	13.90	18.70	3	6	Neoprene
5363	51.60	18.20	18.80	3	6	Neoprene
5362	51.80	16.20	18.80	3	6	Neoprene



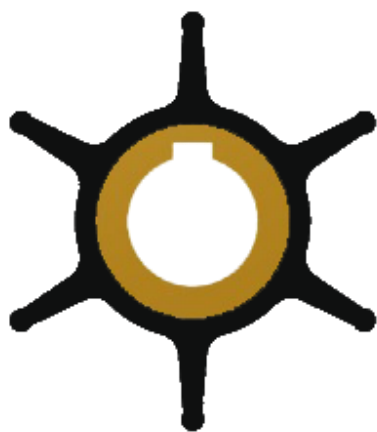
Codice Code	Ext. Diam.	Int. Diam.	Altezza Depth	Ins.	Pale Blades	Material
5359	52.80	12.95	14.00	3	6	Neoprene
6829	53.00	12.00	14.00	3	6	Neoprene



Codice Code	Ext. Diam.	Int. Diam.	Altezza Depth	Ins.	Pale Blades	Material
5367	52.80	12.00	13.85	3	6	Neoprene



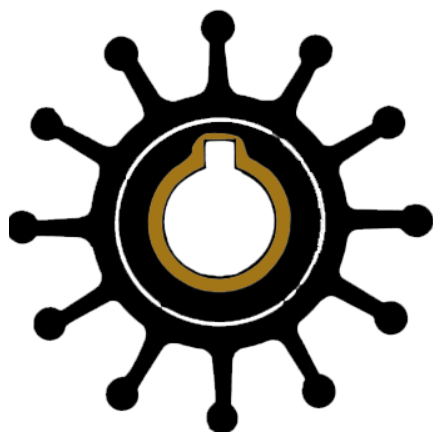
Codice Code	Ext. Diam.	Int. Diam.	Altezza Depth	Ins.	Pale Blades	Material
3792	53.00	15.00	20.00	6	6	Neoprene



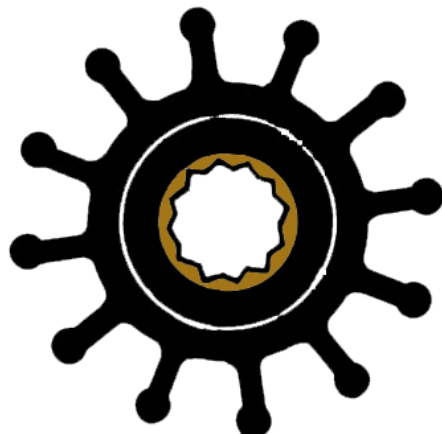
Codice Code	Ext. Diam.	Int. Diam.	Altezza Depth	Ins.	Pale Blades	Material
5570	55.20	17.20	20.00	3	6	Neoprene
5571	55.20	17.20	20.00	3	6	Neoprene

5570 largh. Chiavetta 5 mm

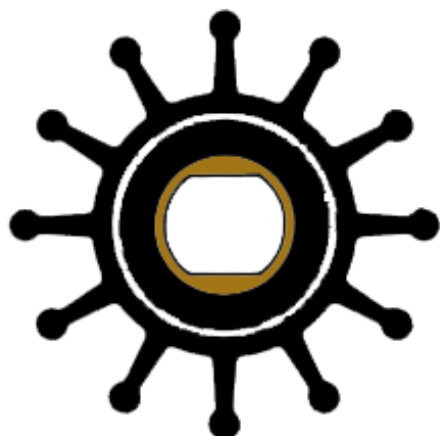
5571 largh. Chiavetta 4 mm



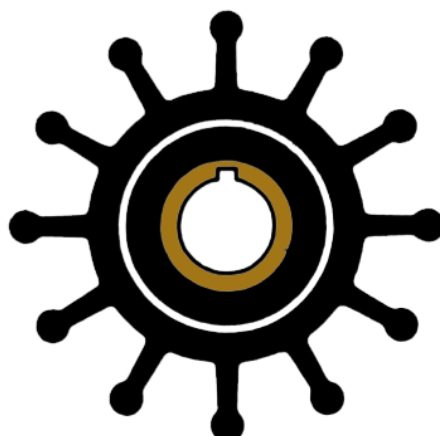
Codice Code	Ext. Diam.	Int. Diam.	Altezza Depth	Ins.	Pale Blades	Material
2081	56.00	12.10	29.40	3	12	Nitrile
3342	56.00	12.10	29.40	3	12	Neoprene
2041	57.00	16.00	31.50	3	12	Neoprene
7307	57.00	16.00	31.50	3	12	Neo+Key
3403	57.00	16.00	31.50	3	12	Nitrile
3414	57.00	20.00	31.50	3	12	Nitrile



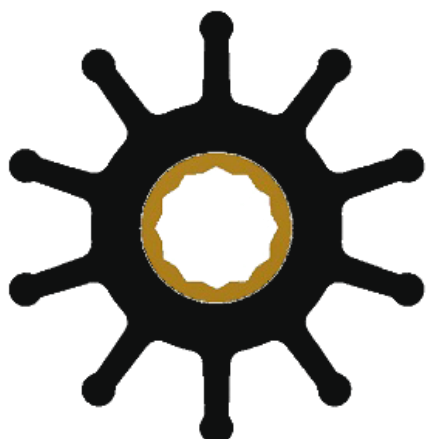
Codice Code	Ext. Diam.	Int. Diam.	Altezza Depth	Ins.	Pale Blades	Material
2040	57.00	16.00	31.50	4	12	Neoprene
2078	57.00	16.00	31.50	4	12	Nitrile
2789	57.00	16.00	50.80	4	12	Neoprene
3267	57.00	16.00	48.20	4	12	Neoprene
5734	57.00	16.00	50.10	4	12	Neoprene



Codice Code	Ext. Diam.	Int. Diam.	Altezza Depth	Ins.	Pale Blades	Material
3392	57.00	16.00	31.50	8	12	Neoprene



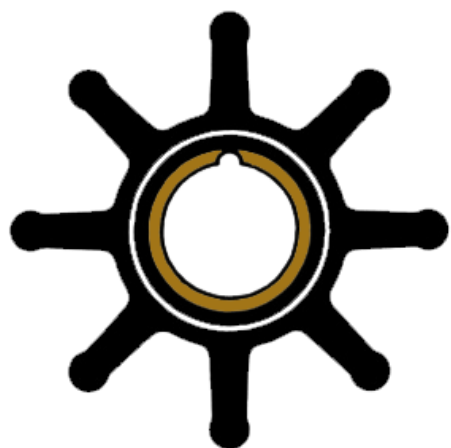
Codice Code	Ext. Diam.	Int. Diam.	Altezza Depth	Ins.	Pale Blades	Material
3950	57.00	12.70	19.80	3	12	Neoprene



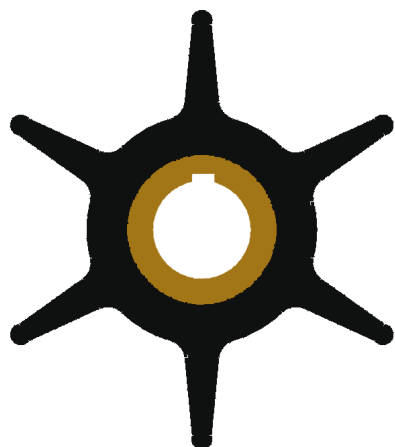
Codice Code	Ext. Diam.	Int. Diam.	Altezza Depth	Ins.	Pale Blades	Material
6184	57.00	16.00	50.80	4	10	Neoprene



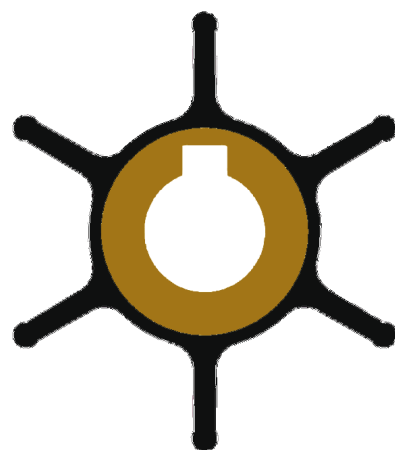
Codice Code	Ext. Diam.	Int. Diam.	Altezza Depth	Ins.	Pale Blades	Material
6670	57.00	16.00	50.80	8	10	Neoprene



Codice Code	Ext. Diam.	Int. Diam.	Altezza Depth	Ins.	Pale Blades	Material
3265	57.70	18.10	22.60	6	6	Neoprene



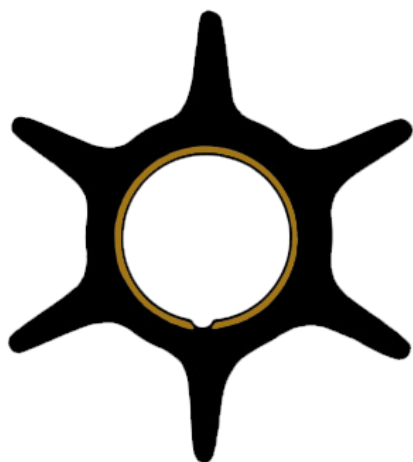
Codice Code	Ext. Diam.	Int. Diam.	Altezza Depth	Ins.	Pale Blades	Material
5364	58.00	20.00	29.50	3	6	Neoprene



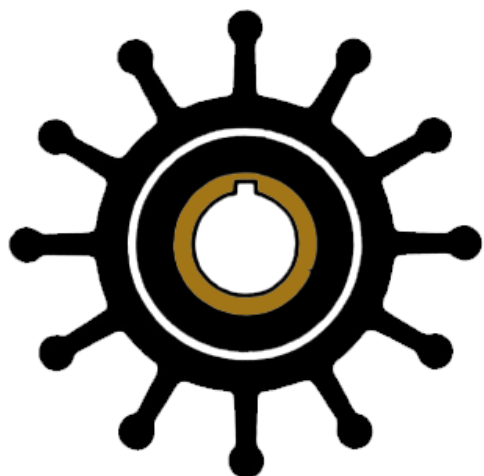
Codice Code	Ext. Diam.	Int. Diam.	Altezza Depth	Ins.	Pale Blades	Material
5366	58.00	20.00	34.00	3	6	Neoprene



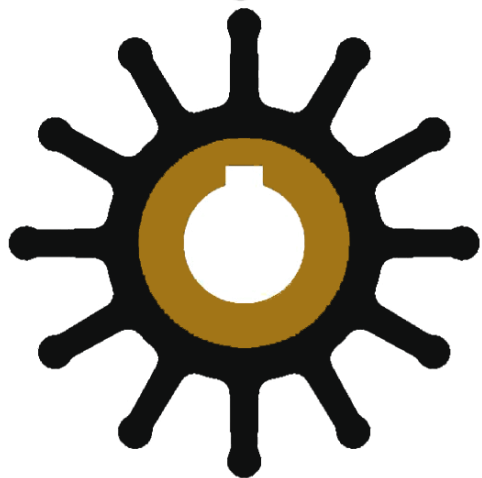
Codice Code	Ext. Diam.	Int. Diam.	Altezza Depth	Ins.	Pale Blades	Material
2062	59.50	12.70	12.00	6	6	Neoprene



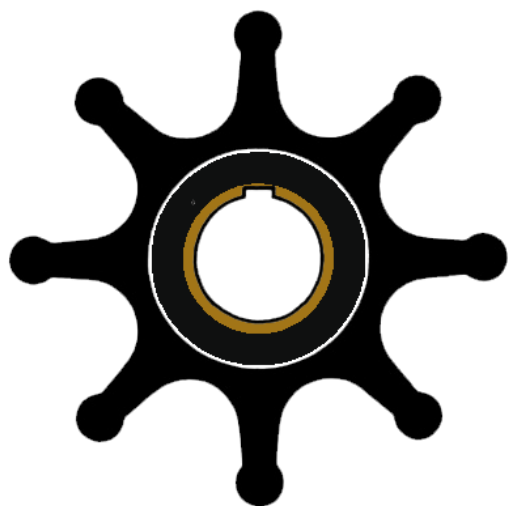
Codice Code	Ext. Diam.	Int. Diam.	Altezza Depth	Ins.	Pale Blades	Material
2060	60.00	22.30	33.65	6	6	Neoprene



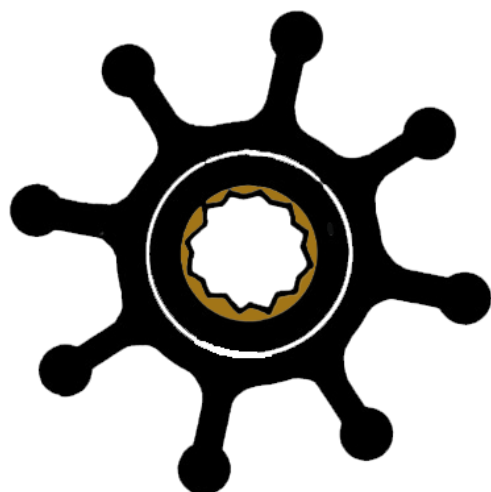
Codice Code	Ext. Diam.	Int. Diam.	Altezza Depth	Ins.	Pale Blades	Material
2037	61.90	16.00	31.50	3	12	Neoprene



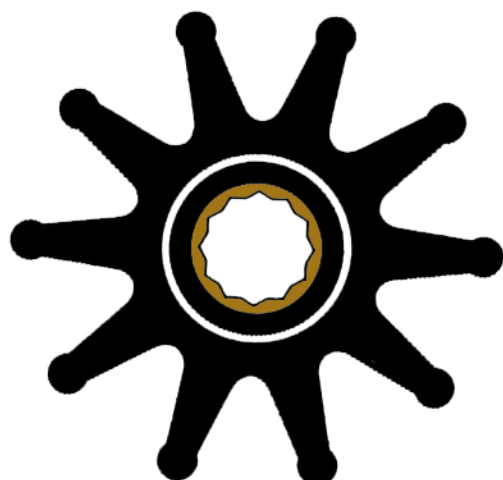
Codice Code	Ext. Diam.	Int. Diam.	Altezza Depth	Ins.	Pale Blades	Material
4988	62.20	16.00	22.20	3	12	Neoprene



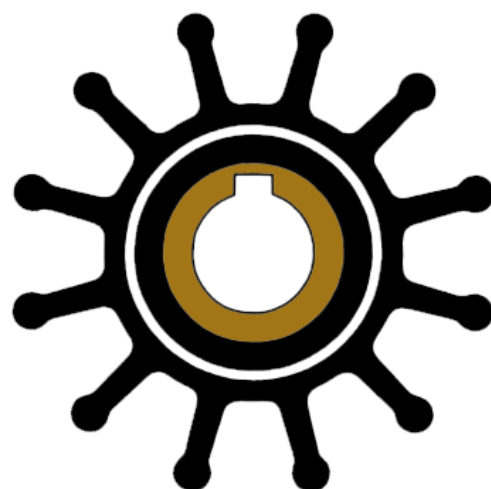
Codice Code	Ext. Diam.	Int. Diam.	Altezza Depth	Ins.	Pale Blades	Material
2036	65.00	16.00	50.80	3	8	Neoprene
3407	65.00	16.00	50.80	3	8	Nitrile
3379	65.40	17.00	48.40	3	8	Neoprene
2050	66.00	17.00	32.00	3	8	Neoprene
3410	66.00	17.00	32.00	3	8	Nitrile



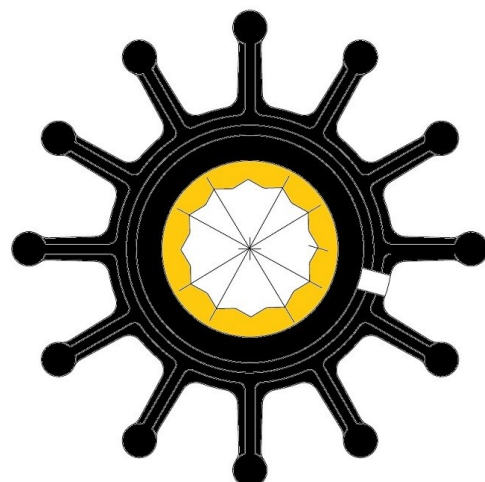
Codice Code	Ext. Diam.	Int. Diam.	Altezza Depth	Ins.	Pale Blades	Material
2039	65.00	16.00	50.80	4	8	Neoprene
2077	65.00	16.00	50.20	4	8	Nitrile
3260	65.00	16.00	76.20	4	8	Neoprene
3388	65.00	16.00	32.00	4	8	Neoprene
3408	65.00	16.00	36.50	4	8	Neoprene
3509	65.00	16.00	68.30	4	8	Neoprene



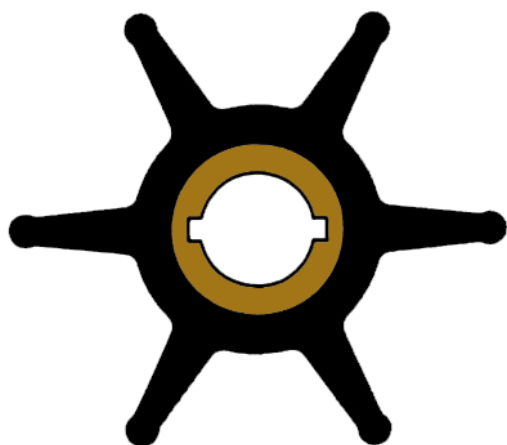
Codice Code	Ext. Diam.	Int. Diam.	Altezza Depth	Ins.	Pale Blades	Material
2042	65.00	16.00	50.20	4	10	Neoprene
3405	65.00	16.00	50.20	4	10	Nitrile
6877	65.00	16.00	68.00	4	10	Neoprene



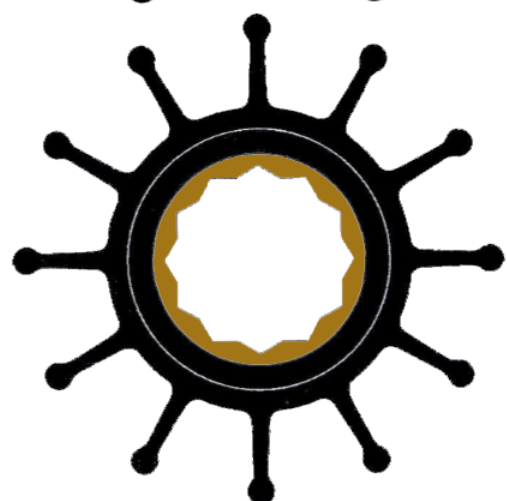
Codice Code	Ext. Diam.	Int. Diam.	Altezza Depth	Ins.	Pale Blades	Material
2047	65.00	16.00	41.40	3	12	Neoprene
3790	65.00	16.00	50.80	3	12	Neoprene



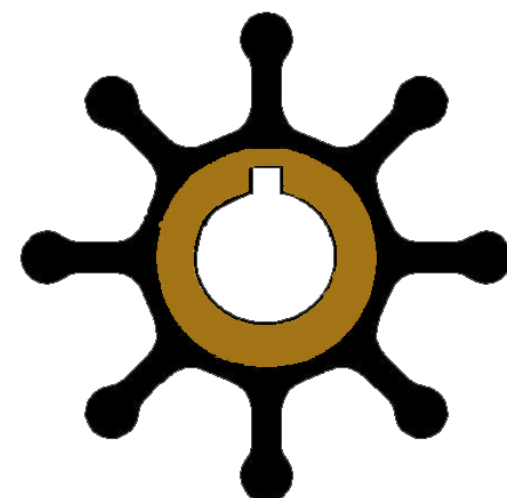
Codice Code	Ext. Diam.	Int. Diam.	Altezza Depth	Ins.	Pale Blades	Material
4821	65.00	16.00	41.40	4	12	Neoprene



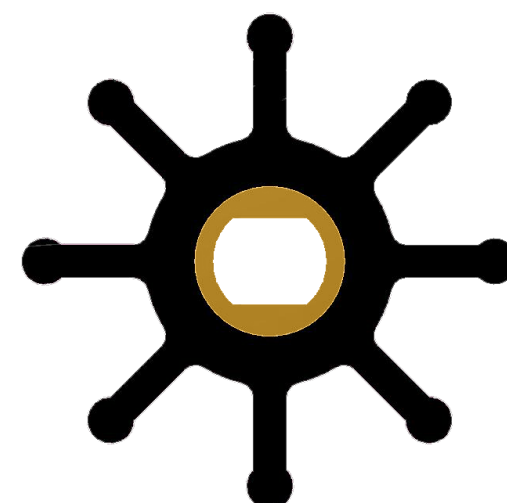
Codice Code	Ext. Diam.	Int. Diam.	Altezza Depth	Ins.	Pale Blades	Material
3500	65.00	15.00	15.00	7	6	Neoprene



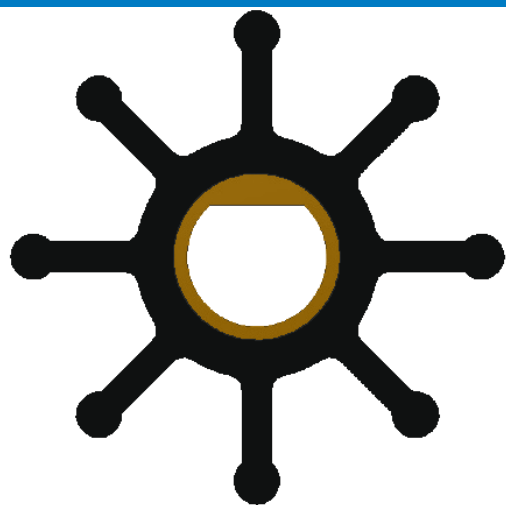
Codice Code	Ext. Diam.	Int. Diam.	Altezza Depth	Ins.	Pale Blades	Material
4205	65.00	25.00	80.00	4	12	Neoprene



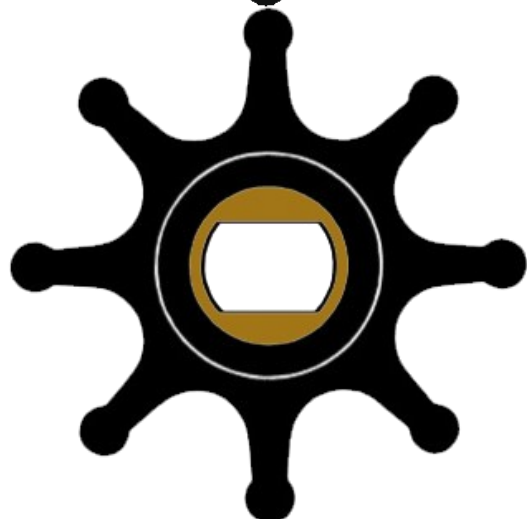
Codice Code	Ext. Diam.	Int. Diam.	Altezza Depth	Ins.	Pale Blades	Material
4813	65.00	16.00	50.80	2	8	Neoprene



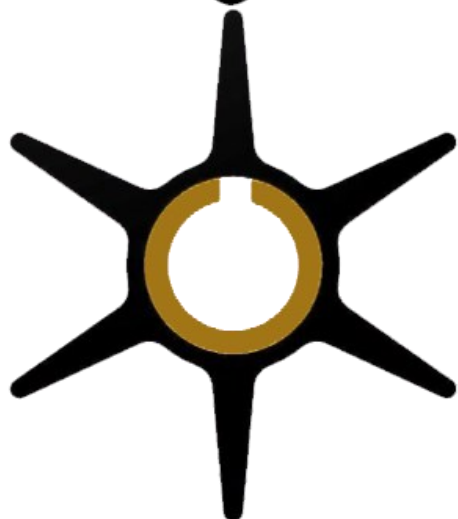
Codice Code	Ext. Diam.	Int. Diam.	Altezza Depth	Ins.	Pale Blades	Material
5382	65.00	15.00	50.80	8	8	Neoprene



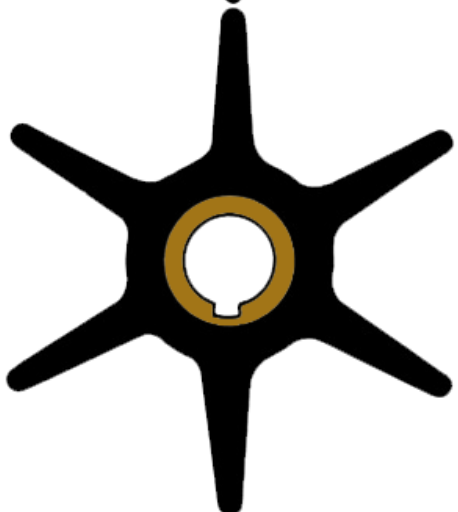
Codice Code	Ext. Diam.	Int. Diam.	Altezza Depth	Ins.	Pale Blades	Material
3386	66.00	19.00	50.50	5	8	Neoprene



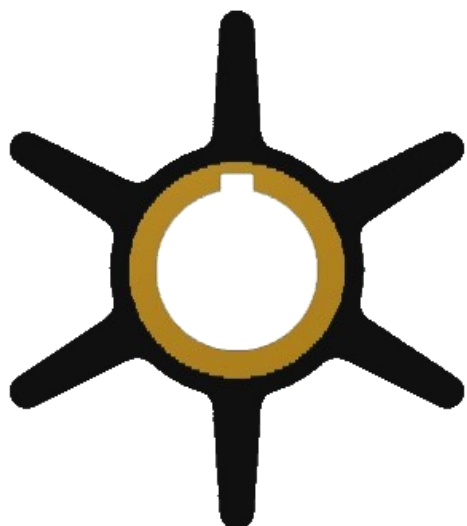
Codice Code	Ext. Diam.	Int. Diam.	Altezza Depth	Ins.	Pale Blades	Material
5640	65.00	16.00	50.20	8	8	Neoprene



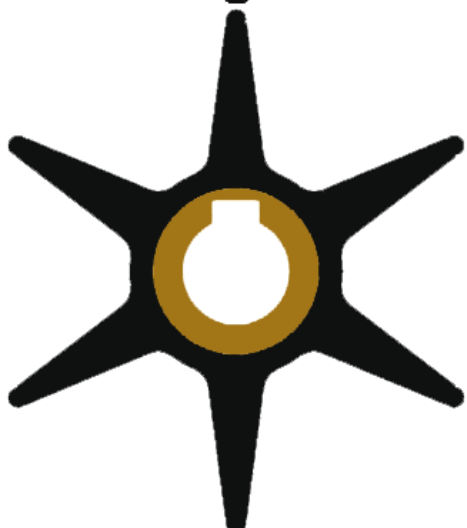
Codice Code	Ext. Diam.	Int. Diam.	Altezza Depth	Ins.	Pale Blades	Material
5370	66.80	17.00	16.00	3	6	Neoprene
5371	66.80	17.00	19.00	3	6	Neoprene
5372	66.80	20.00	19.15	3	6	Neoprene



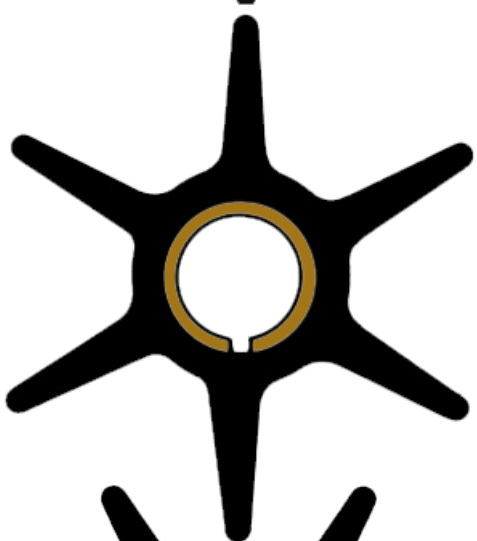
Codice Code	Ext. Diam.	Int. Diam.	Altezza Depth	Ins.	Pale Blades	Material
3666	67.00	19.80	19.20	3	6	Neoprene
3667	67.00	17.00	19.20	3	6	Neoprene
3668	67.00	17.00	16.00	3	6	Neoprene
2068	69.50	11.00	12.95	3	6	Neoprene
2069	69.50	12.75	12.80	3	6	Neoprene



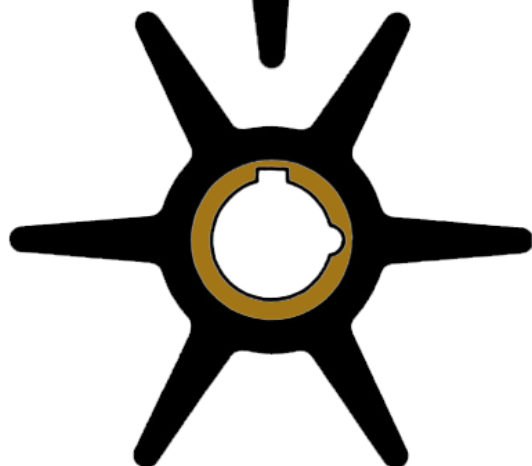
Codice Code	Ext. Diam.	Int. Diam.	Altezza Depth	Ins.	Pale Blades	Material
6053	67.40	20.15	35.10	3	6	Neoprene



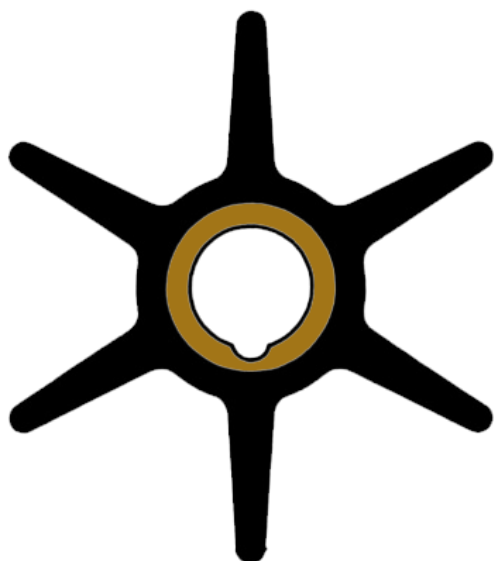
Codice Code	Ext. Diam.	Int. Diam.	Altezza Depth	Ins.	Pale Blades	Material
5360	69.00	14.00	13.00	3	6	Neoprene



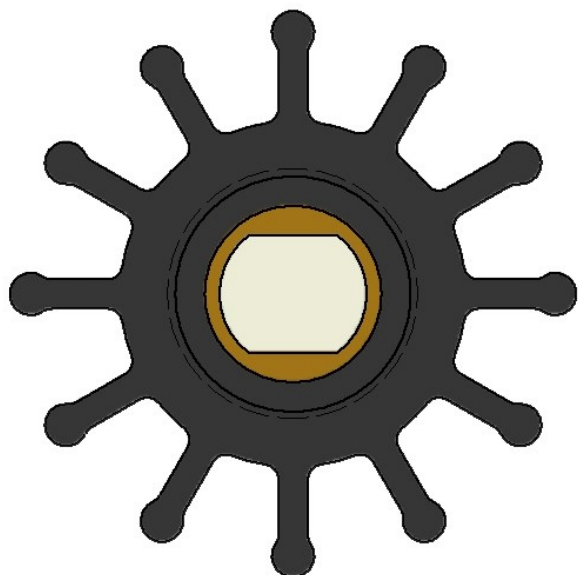
Codice Code	Ext. Diam.	Int. Diam.	Altezza Depth	Ins.	Pale Blades	Material
2066	69.50	16.5	13.00	3	6	Neoprene



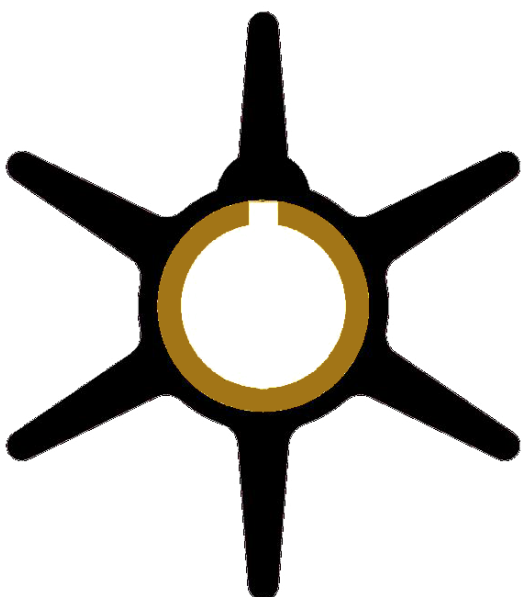
Codice Code	Ext. Diam.	Int. Diam.	Altezza Depth	Ins.	Pale Blades	Material
2070	69.50	16.20	22.70	3	6	Neoprene
2071	69.50	16.20	22.70	6	6	Neoprene



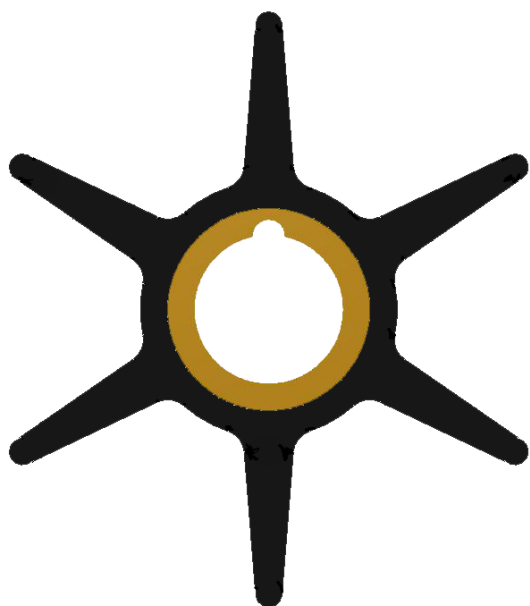
Codice Code	Ext. Diam.	Int. Diam.	Altezza Depth	Ins.	Pale Blades	Material
2999	73.00	16.20	12.50	6	6	Neoprene



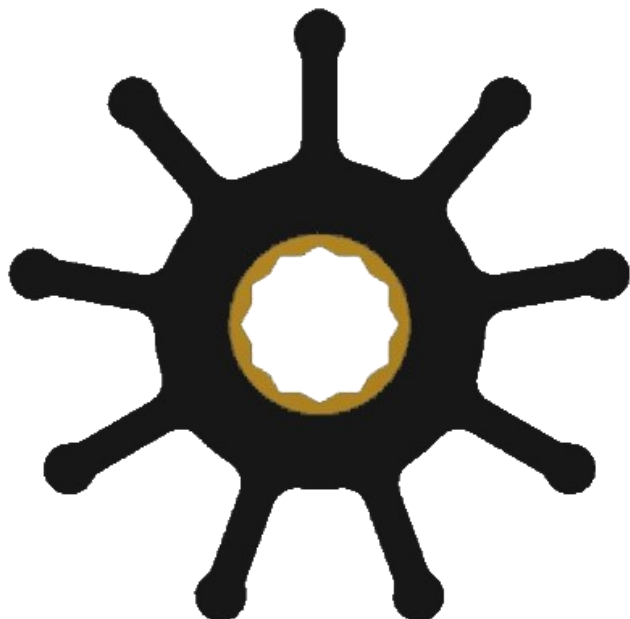
Codice Code	Ext. Diam.	Int. Diam.	Altezza Depth	Ins.	Pale Blades	Material
5353	77.00	20.00	76.20	8	12	Neoprene



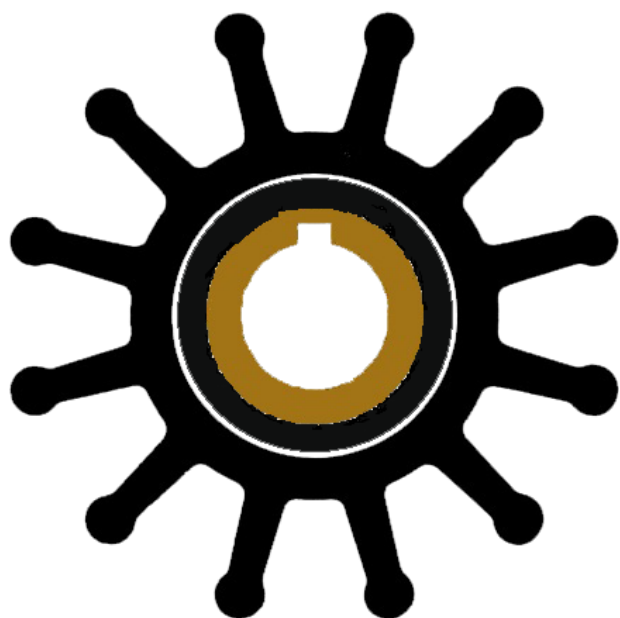
Codice Code	Ext. Diam.	Int. Diam.	Altezza Depth	Ins.	Pale Blades	Material
5373	77.90	22.10	26.00	3	6	Neoprene



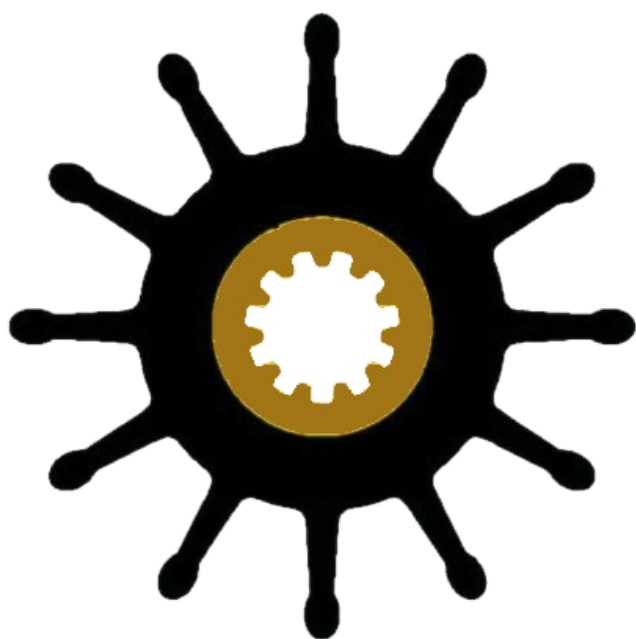
Codice Code	Ext. Diam.	Int. Diam.	Altezza Depth	Ins.	Pale Blades	Material
5380	78.00	19.20	25.30	6	6	Neoprene



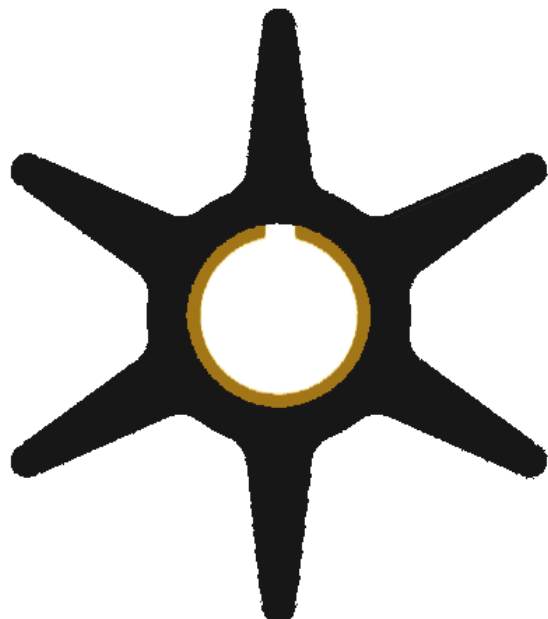
Codice Code	Ext. Diam.	Int. Diam.	Altezza Depth	Ins.	Pale Blades	Material
5886	80.00	20.00	75.00	4	9	Neoprene
6088	80.00	20.00	54.00	4	9	Neoprene
6508	80.00	20.00	54.00	3	9	Neoprene



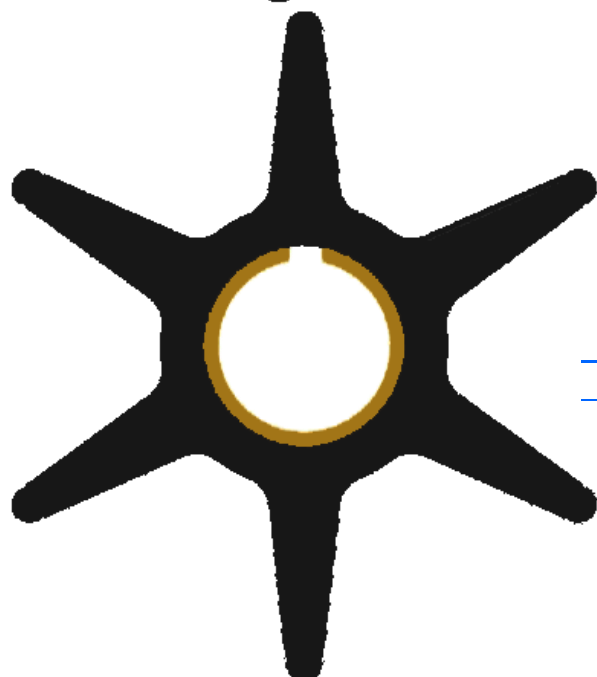
Codice Code	Ext. Diam.	Int. Diam.	Altezza Depth	Ins.	Pale Blades	Material
2672	82.50	20.10	73.00	3	12	Neoprene



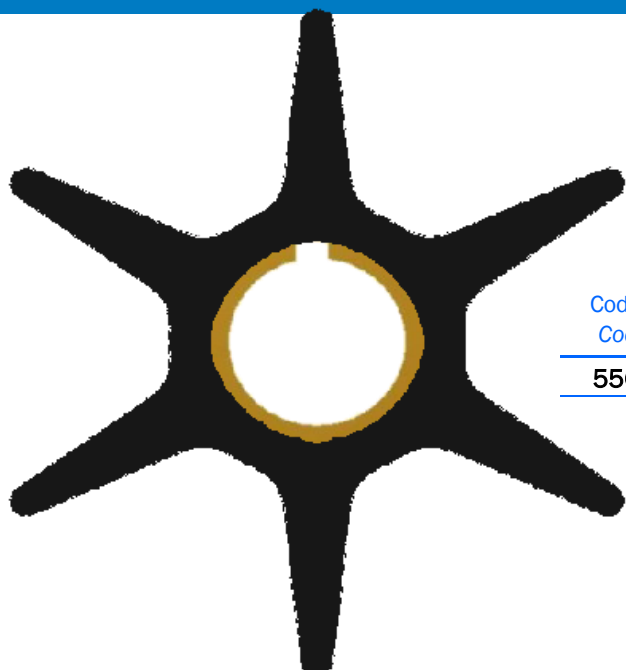
<i>Codice Code</i>	<i>Ext. Diam.</i>	<i>Int. Diam.</i>	<i>Altezza Depth</i>	<i>Ins.</i>	<i>Pale Blades</i>	<i>Material</i>
4861	82.50	20.10	73.00	4	12	Neoprene



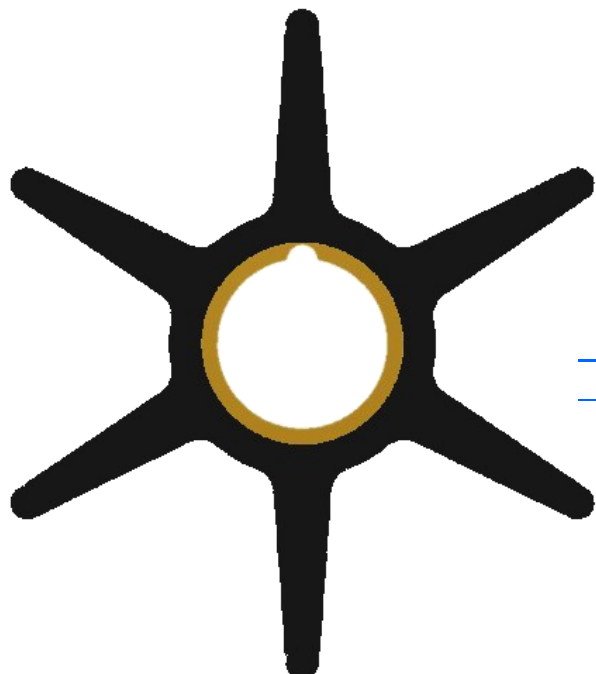
<i>Codice Code</i>	<i>Ext. Diam.</i>	<i>Int. Diam.</i>	<i>Altezza Depth</i>	<i>Ins.</i>	<i>Pale Blades</i>	<i>Material</i>
5374	86.00	24.10	31.60	3	5	Neoprene



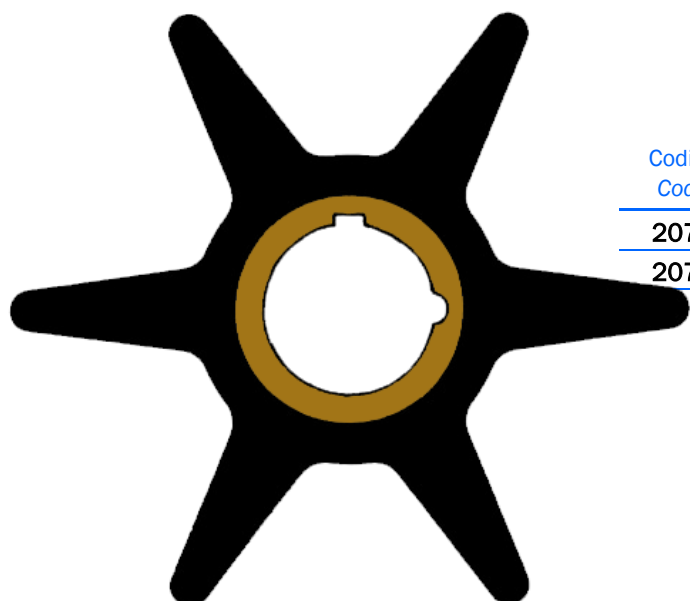
<i>Codice Code</i>	<i>Ext. Diam.</i>	<i>Int. Diam.</i>	<i>Altezza Depth</i>	<i>Ins.</i>	<i>Pale Blades</i>	<i>Material</i>
5365	88.00	22.60	31.00	3	6	Neoprene



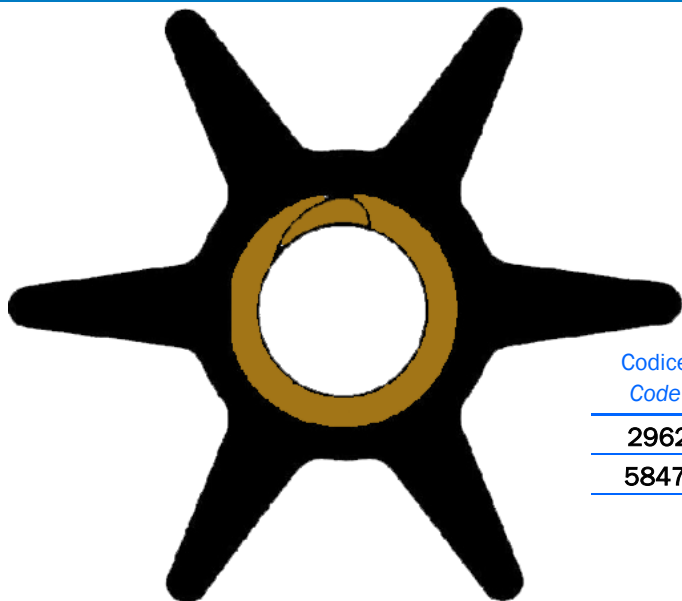
Codice Code	Ext. Diam.	Int. Diam.	Altezza Depth	Ins.	Pale Blades	Material
5568	88.00	23.00	31.00	3	6	Neoprene



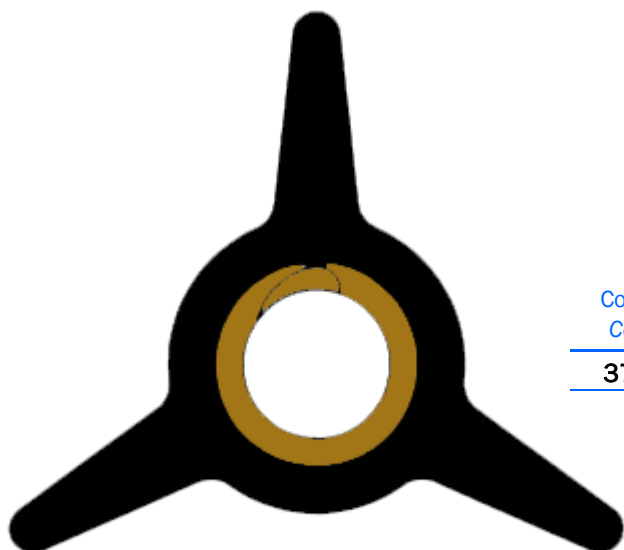
Codice Code	Ext. Diam.	Int. Diam.	Altezza Depth	Ins.	Pale Blades	Material
5381	88.40	22.30	32.30	6	6	Neoprene



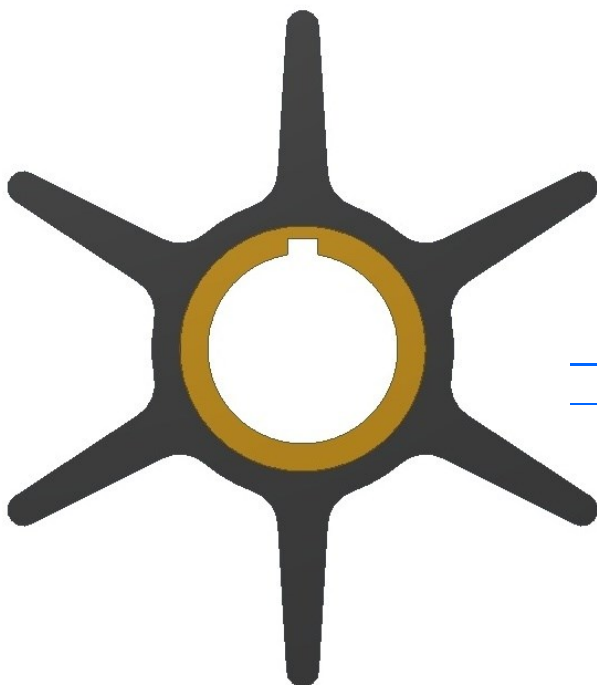
Codice Code	Ext. Diam.	Int. Diam.	Altezza Depth	Ins.	Pale Blades	Material
2075	89.30	22.20	32.00	6	6	Neoprene
2076	89.30	22.20	32.00	3	6	Neoprene



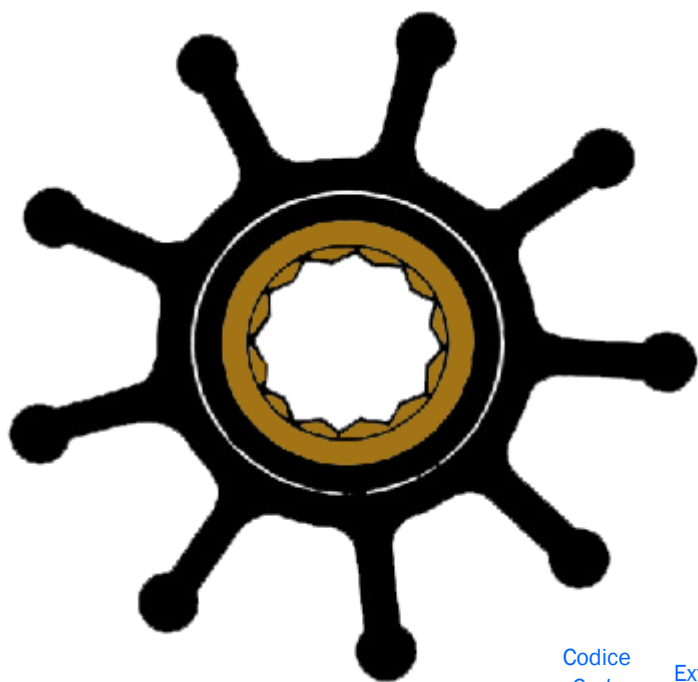
Codice Code	Ext. Diam.	Int. Diam.	Altezza Depth	Ins.	Pale Blades	Material
2962	89,30	22,2	32	9	6	Neoprene
5847	91.50	19.20	25.40	9	6	Neoprene



Codice Code	Ext. Diam.	Int. Diam.	Altezza Depth	Ins.	Pale Blades	Material
3794	90.00	19.00	25.50	9	3	Neoprene

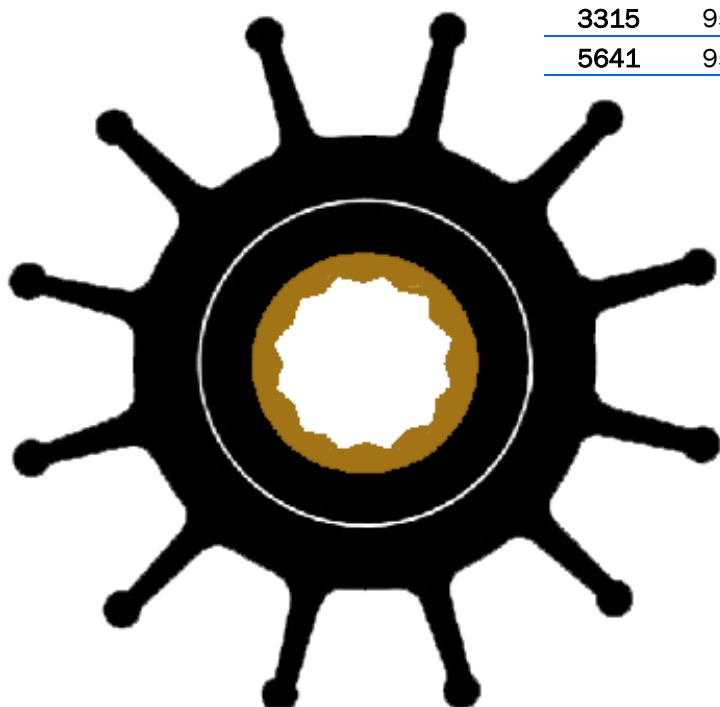


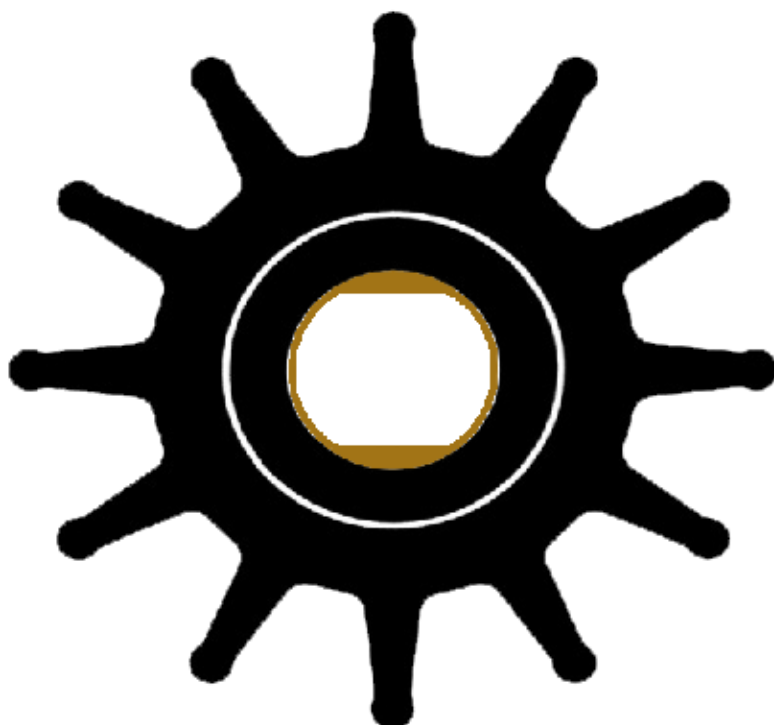
Codice Code	Ext. Diam.	Int. Diam.	Altezza Depth	Ins.	Pale Blades	Material
6003	90.00	26.00	31.20	3	6	Neoprene



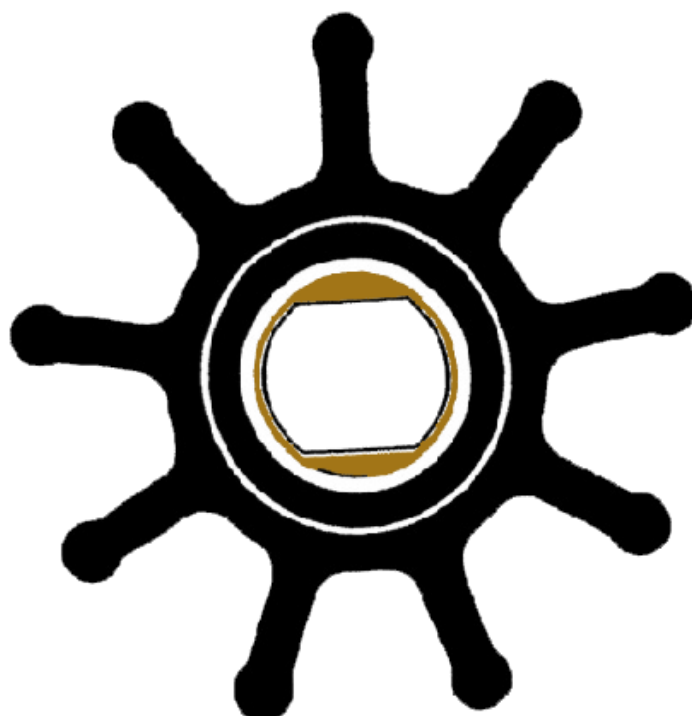
Codice Code	Ext. Diam.	Int. Diam.	Altezza Depth	Ins.	Pale Blades	Material
2038	95.00	25.00	63.00	4	9	Neoprene
2045	95.00	25.00	88.50	4	9	Neoprene
2717	95.00	25.00	63.00	4	9	Nitrile
3406	95.00	25.00	88.50	4	9	Nitrile
4915	95.00	25.00	96.00	4	9	Neoprene

Codice Code	Ext. Diam.	Int. Diam.	Altezza Depth	Ins.	Pale Blades	Material
2053	95.00	25.00	63.00	4	12	Neoprene
2054	95.00	25.00	88.50	4	12	Neoprene
2718	95.00	25.00	63.00	4	12	Nitrile
3261	95.00	25.00	88.50	4	12	Nitrile
3315	95.00	25.00	130.00	4	12	Neoprene
5641	95.00	25.00	180.00	4	12	Neoprene

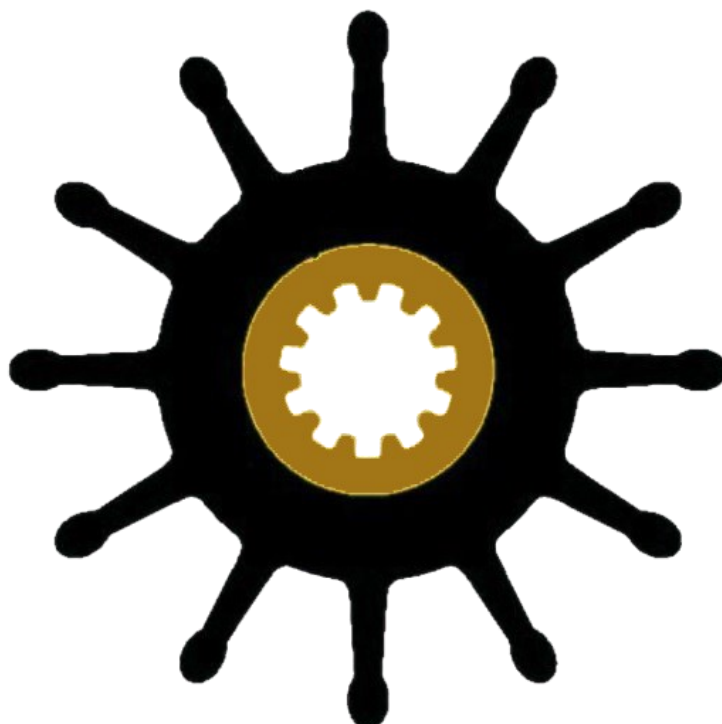




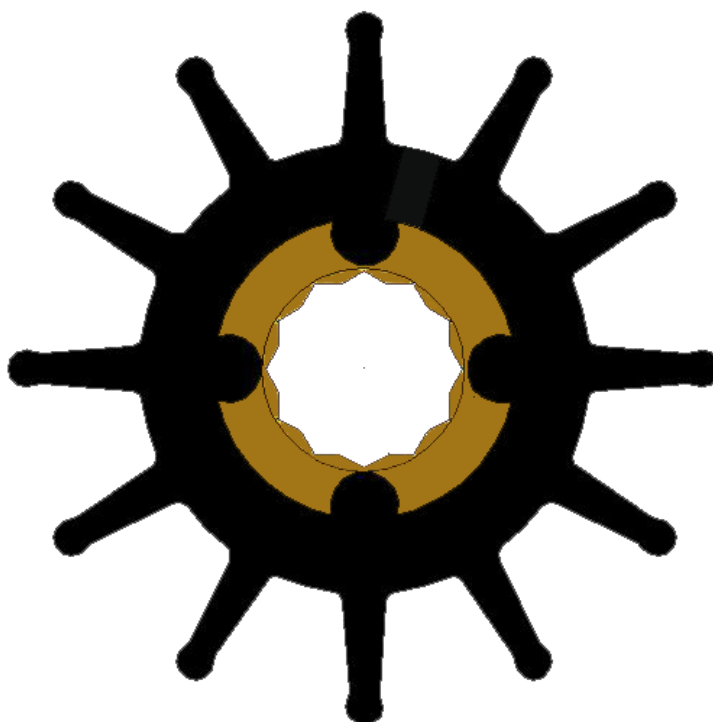
Codice Code	Ext. Diam.	Int. Diam.	Altezza Depth	Ins.	Pale Blades	Material
2654	95.00	25.00	63.00	8	12	Neoprene
2655	95.00	25.00	88.50	8	12	Neoprene



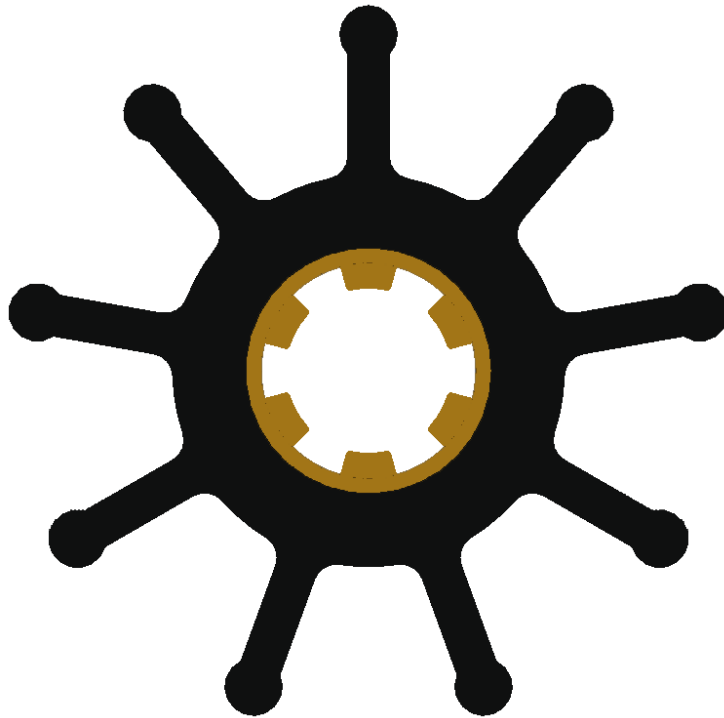
Codice Code	Ext. Diam.	Int. Diam.	Altezza Depth	Ins.	Pale Blades	Material
3455	95.00	25.00	88.50	8	9	Neoprene
3821	95.00	25.00	63.50	8	9	Neoprene



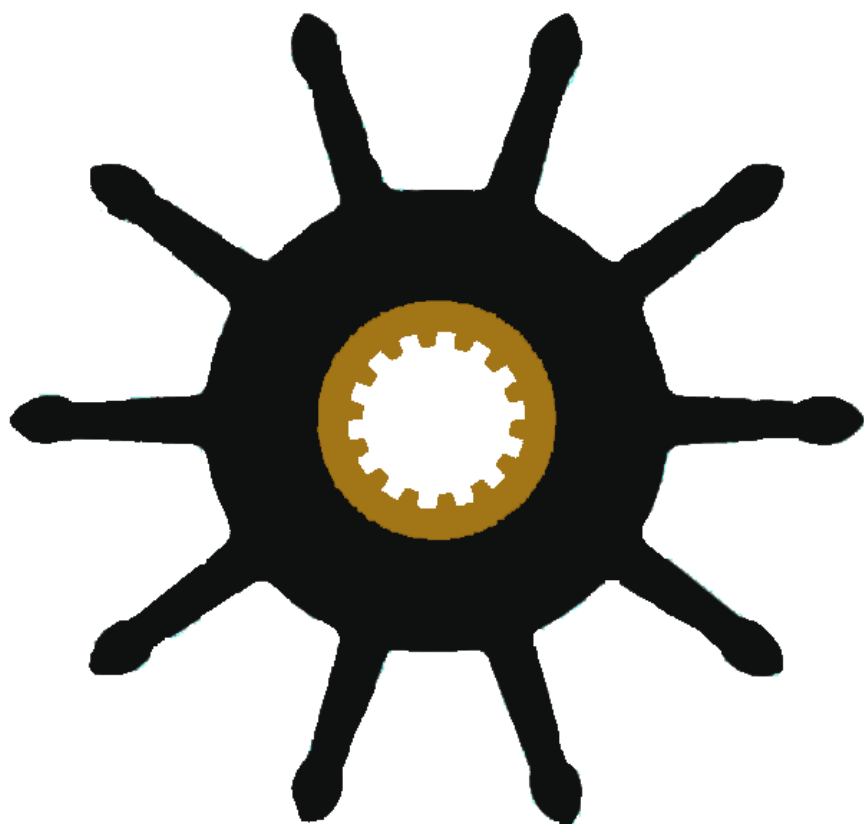
Codice Code	Ext. Diam.	Int. Diam.	Altezza Depth	Ins.	Pale Blades	Material
5062	95.00	25.00	102.00	4	12	Neoprene
5063	95.00	25.00	80.00	4	12	Neoprene
5749	95.00	25.00	102.00	4	12	Neoprene



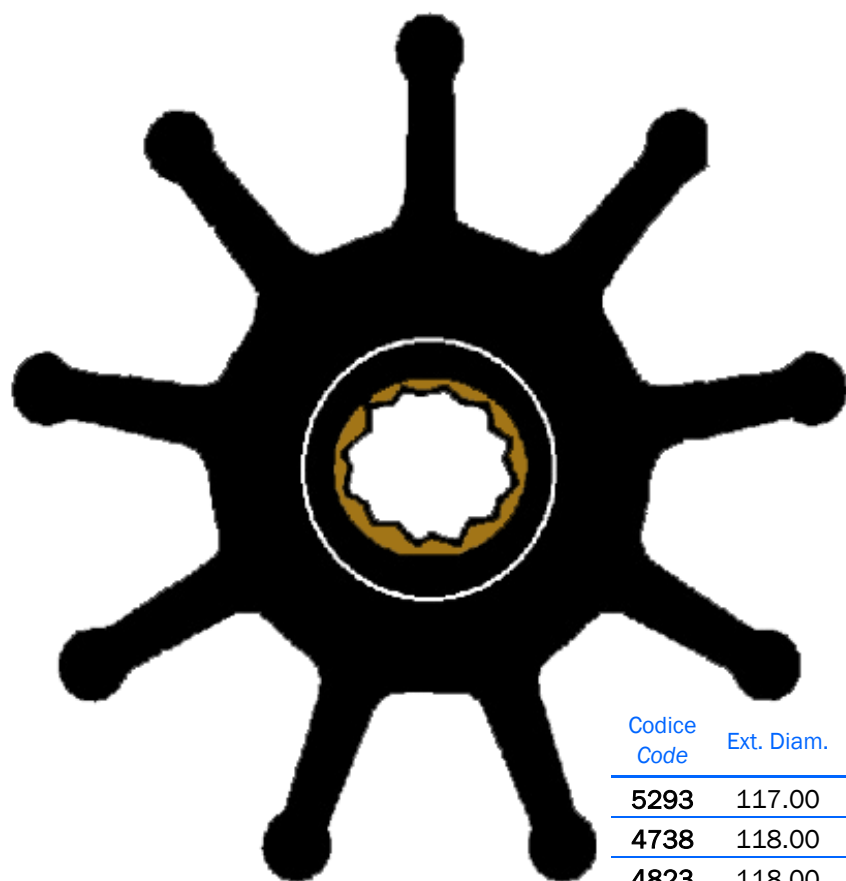
Codice Code	Ext. Diam.	Int. Diam.	Altezza Depth	Ins.	Pale Blades	Material
5288	95.00	25.00	95.00	4	12	Neoprene



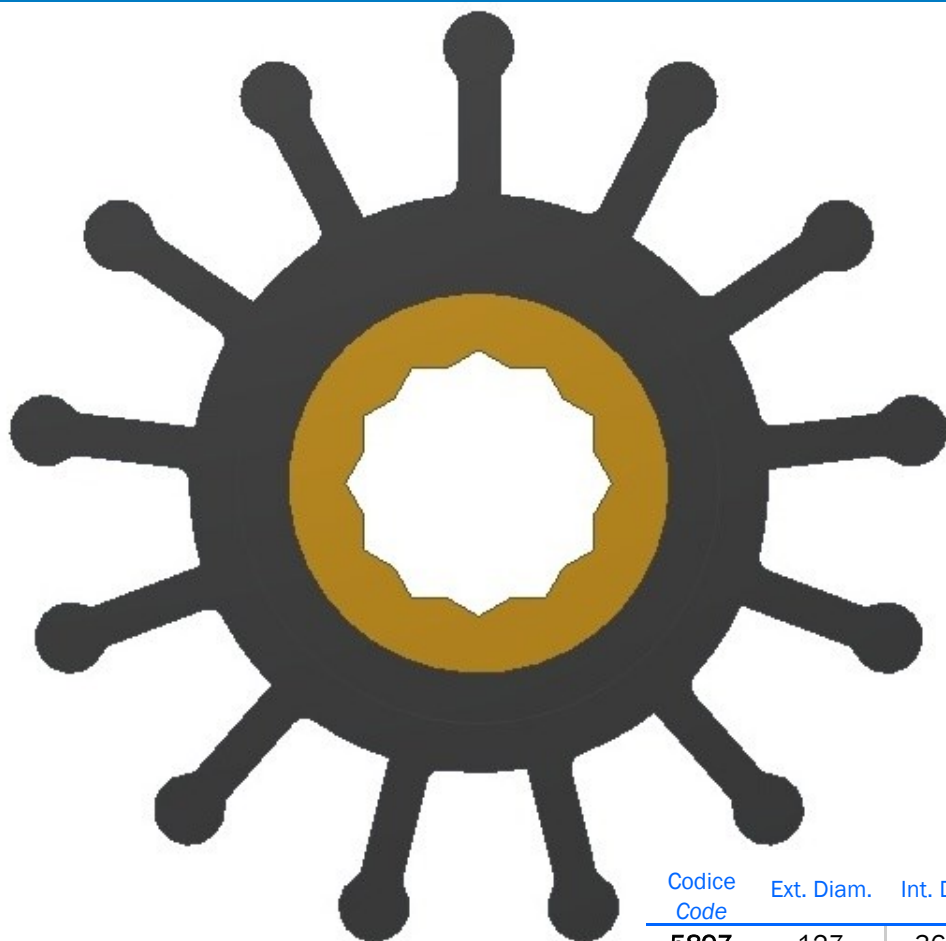
<i>Codice Code</i>	<i>Ext. Diam.</i>	<i>Int. Diam.</i>	<i>Altezza Depth</i>	<i>Ins.</i>	<i>Pale Blades</i>	<i>Material</i>
5953	95	22	63	4	9	Neoprene



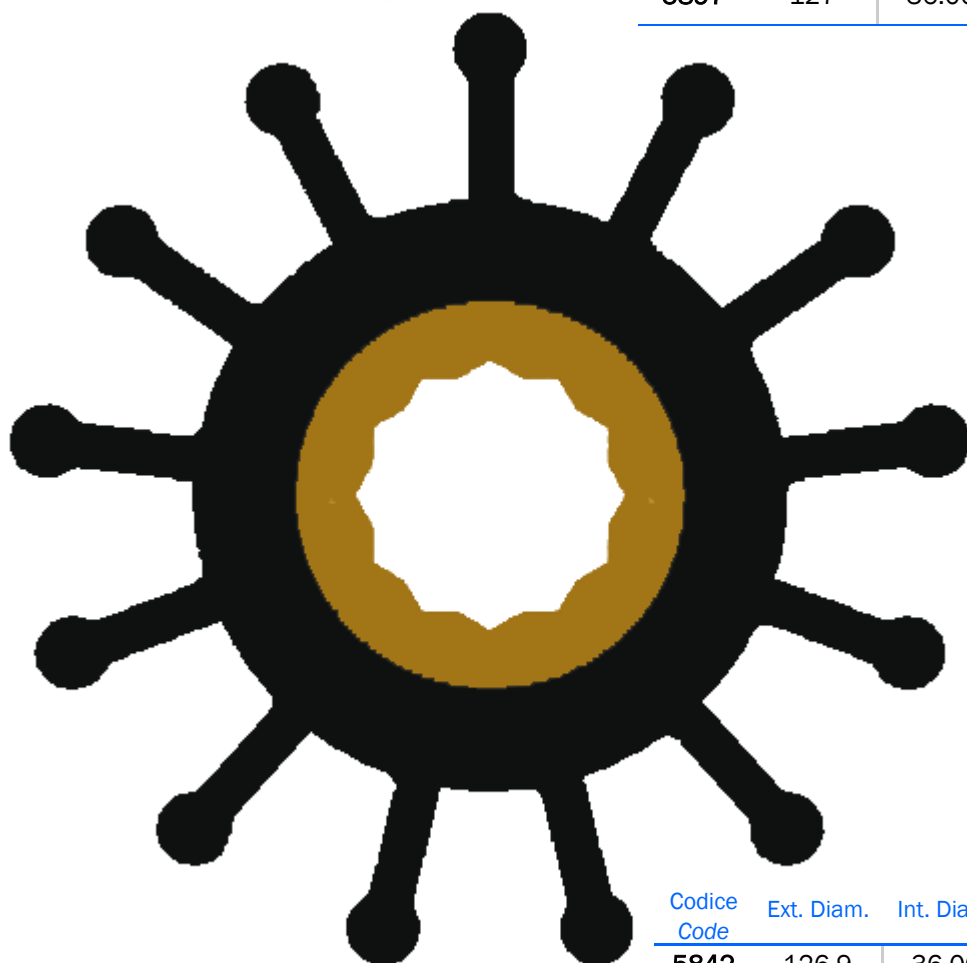
<i>Codice Code</i>	<i>Ext. Diam.</i>	<i>Int. Diam.</i>	<i>Altezza Depth</i>	<i>Ins.</i>	<i>Pale Blades</i>	<i>Material</i>
3648	114.00	25.00	109.80	4	10	Neoprene
5750	114	25.00	109.60	4	10	Neoprene



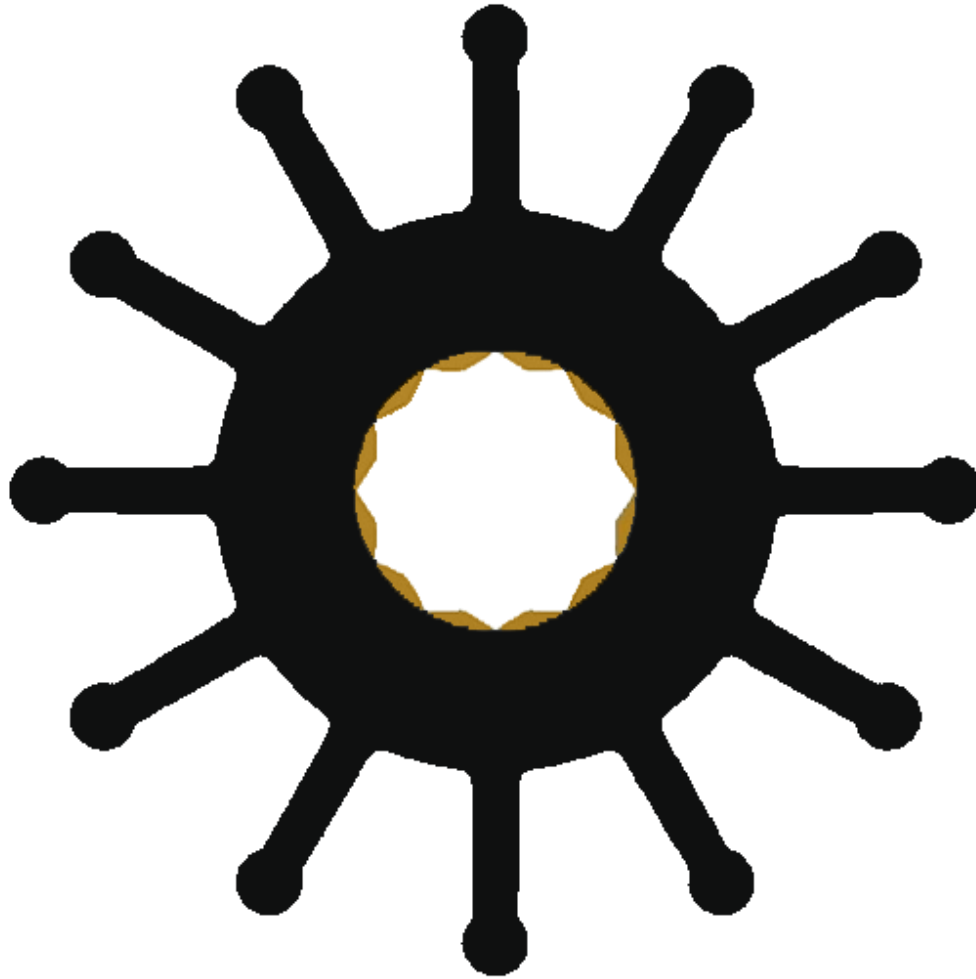
<i>Codice Code</i>	<i>Ext. Diam.</i>	<i>Int. Diam.</i>	<i>Altezza Depth</i>	<i>Ins.</i>	<i>Pale Blades</i>	<i>Material</i>
5293	117.00	25.40	130.00	4	9	Neoprene
4738	118.00	25.00	88.40	4	9	Neoprene
4823	118.00	25.00	88.40	8	9	Neoprene



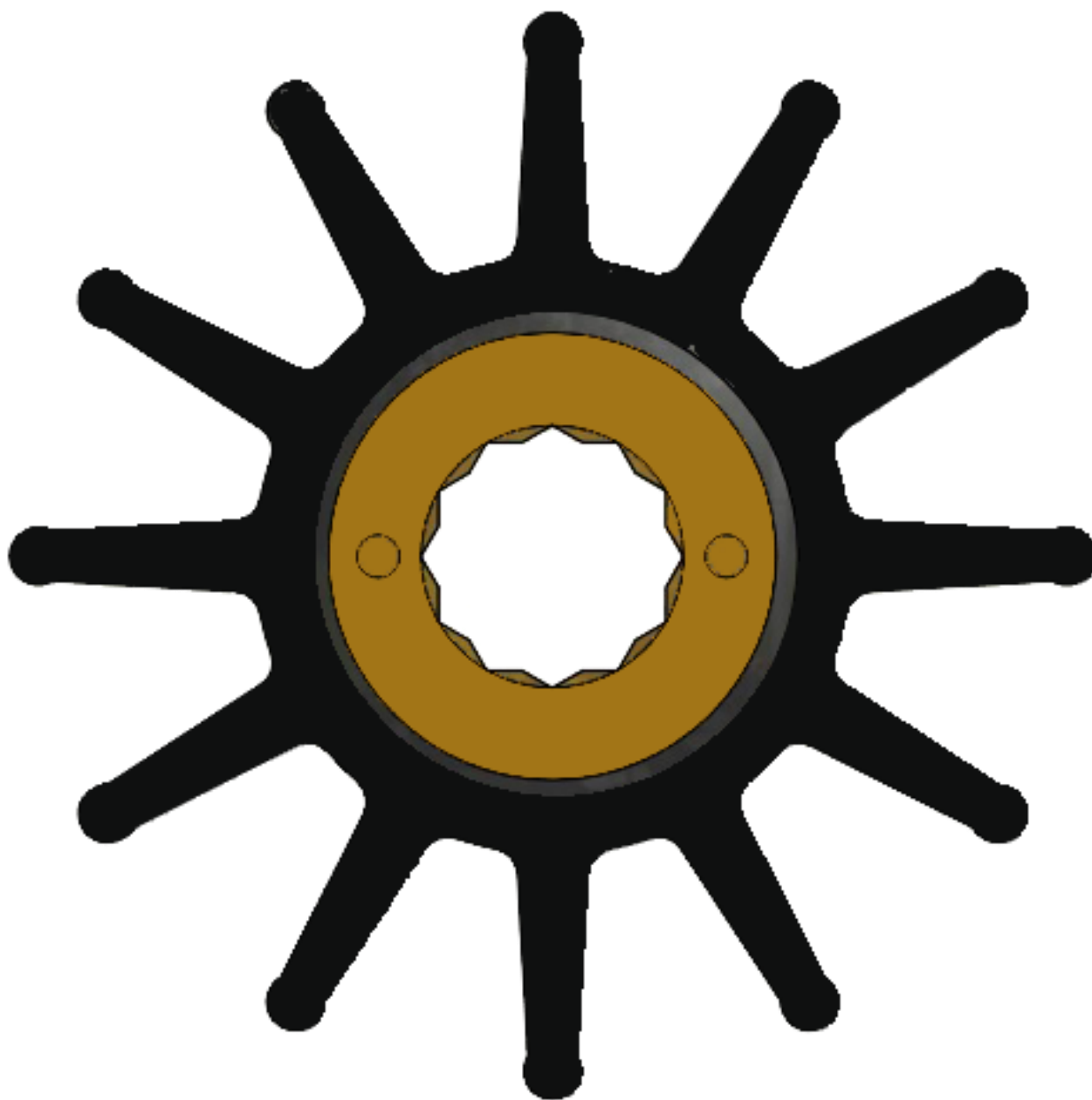
Codice Code	Ext. Diam.	Int. Diam.	Altezza Depth	Ins.	Pale Blades	Material
5897	127	36.00	127	4	13	Neoprene



Codice Code	Ext. Diam.	Int. Diam.	Altezza Depth	Ins.	Pale Blades	Material
5842	126.9	36.00	102.00	4	13	Neoprene



Codice Code	Ext. Diam.	Int. Diam.	Altezza Depth	Ins.	Pale Blades	Material
5757	128	36.00	101.50	4	12	Neoprene



Codice Code	Ext. Diam.	Int. Diam.	Altezza Depth	Ins.	Pale Blades	Material
6908	165	36.00	120.00	4	12	Neoprene

Codice	Fog.	DE	DI	H	Ins	Pale	Mat.	Jabasco	Johnson	Volvo	Mercury	Yamaha	Omc	CEF	Altri
536	2	32,00	8,10	13,00	5	6	NIT	14609-0003 - 14787-0003							E JABSCO 1414-0003
568	8	51,00	8,10	22,00	5	10	NIT							500200	
1872	4	40,00	8,10	19,00	5	6	NEO	9200-00001							ONAN - ANCOR ST 103
2036	14	65,00	16,00	50,80	3	8	NEO	4598-0001							FULL KEY JK 7410-01 SHER- WOOD 10187
2037	14	61,90	16,00	31,50	3	12	NEO	18838-0001		835512- 3854286		YSC-101-03-01 -0C		500103	PERKINS NA900010 SHER- WOOD 09959 ONAN 132-0117
2038	24	95,00	25,00	63,00	4	9	NEO	836-0001	09-1029 B					500105	JMP 8000-01 KASH KP-220 VET.IMP00901
2039	15	65,00	16,00	50,80	4	8	NEO	920-0001	09-1028 B	801277					KASH. SP-70 -SHERWOOD 18200 JMP 7400-01
2040	11	57,00	16,00	31,50	4	12	NEO	1210-0001	09-1027B	860203				500107G T	KASH. SP-30 YANMAR 129470- 42530 129670-42531 VET.IMP00201 PERK.0460038
2041	11	57,00	16,00	31,50	3	12	NEO	4568-0001	09-801 B	875575-3				500108C GX	VOLVO 831182 OBERDOFER B6620
2042	15	65,00	16,00	50,20	4	10	NEO	17937-0001		3588475				500114	KASH.KP-70 YANMAR 127610- 42200 VETUS IMP00301 PERK. 0460024 VOLVO 3841697 - 825941
2043	4	40,00	9,60	19,00	1	6	NEO	4528-0001	09-806 B	803729				500100G X	YM 104211-42070 VOLVO 875807 JMP 7001-01
2044	2	32,00	8,10	12,00	5	6	NEO	21414-0001						500113	YANMAR 128170-42070 E JAB- SCO 1414-0001 - 14787-0001 - 14609-0001 JMP 6000-01
2045	24	95,00	25,00	88,50	4	9	NEO	6760-0001	09-802 B						KASH SP-280 JMP 8200-01 VETUS IMP00601
2046	8	51,00	12,70	22,00	1	6	NEO	673-0001	09-1026 B	804696				500116	VET. IMP00101 VOL. 897055- 875808 JMP 7051-01
2047	15	65,00	16,00	41,40	3	12	NEO	18948-0001		835874-9		6TA-12457-00		500120	SHERW 10615 ONAN 132-0349 JMP 7300-01
2048	4	40,00	12,00	19,00	1	6	NEO	22405-0001	09-808 B	3586501				500121G X	VETUS IMP00601 JMP 7000-01 ONAN 132-0310
2049	8	51,00	10,00	22,00	3	6	NEO								RENAULT COUACH 48300055 - 20/80 HP
2050	14	66,00	17,00	32,00	3	8	NEO							500128	RENAULT COUACH 48300002
2051	8	51,00	13,00	22,00	3	6	NEO								YANMAR 124223-42091 HP35
2052	8	51,00	12,70	22,00	5	6	NEO								ONAN KUBOTA 3/6 HP

Codice	Fog.	DE	DI	H	Ins	Pale	Mat.	Jabsc	Johnson	Volvo	Mercury	Yamaha	Omc	CEF	Altri
2053	24	95,00	25,00	63,00	4	12	NEO	17935-0001	09-819 B	807904				500135	JK 8100-01 VET. IMP00901 VOL-VO 875660 875736
2054	24	95,00	25,00	88,50	4	12	NEO	17936-0001	09-814 B					500145	VET.IMP00801 PERKINS 0460027 JMP 8301-01
2055	2	32,00	12,00	13,30	6	6	NEO				47-65957/89981				WHITEHAD 6-12 HP MERCURY 25 HP
2056	8	51,00	17,00	19,10	6	6	NEO								WHITEHAD 20-25 HP
2057	2	32,00	11,60	14,40	6	6	NEO				47-65957/89981			500310	MERCURY 4,5 - 7,5 - 9 HP
2058	8	51,00	16,00	19,10	6	6	NEO				47-65958/89982		38870		MERCURY 20 HP OMC 38870
2059	9	51,00	19,10	19,00	6	6	NEO				47-65959/899983				MARINER 50 HP - 47-20268
2060	14	60,00	22,30	33,65	6	6	NEO				47-65960/89984	6E5-44352			MARINER HP 80-90-115-135-140 -175-200-220
2061	2	32,00	11,15	14,35	6	6	NEO				47-68988/89980				MERCURY 3,6 - 4 HP
2062	13	59,50	12,70	12,00	6	6	NEO				47-42038			500318	MERCURY 8 HP
2063	4	40,00	13,10	22,00	3	6	NEO				47-84027	682-44352		500320	MARINER 15 HP
2064	4	40,00	14,20	22,00	3	6	NEO				47-95611	662-44352		500321	YAMAHA - 6G1-44352-00 MARINER 8,8 HP
2066	18	69,50	13,00	13,00	3	6	NEO				47-84797	689-44353			MARINER 25 HP
2067	6	41,00	14,00	23,00	5	8	NEO	19210-881-A01 19210-881-1003							HONDA 7,6 - 8 HP
2068	17	69,50	11,00	12,95	3	6	NEO						277181		OMC 6 HP
2069	17	69,50	12,75	12,80	3	6	NEO						375638		375638 20 HP 377178 9,5 HP
2070	18	69,50	16,20	22,70	3	6	NEO					676-44352	377230	500352	OMC 40 HP MERCURY 88 HP
2071	18	69,50	16,20	22,70	6	6	NEO						389589		MERCURY 25 HP OMC 50-55-60 HP
2072	3	38,40	11,10	17,90	6	6	NEO						389576	500354G	ENVIRUDE 7,5 HP OMC 6HP
2073	3	38,40	12,80	17,80	6	6	NEO						386084	500355	OMC 9,9 HP
2074	9	51,00	16,00	19,10		6	NEO						395289		OMC 25 HP
2075	22	89,30	22,20	32,00	6	6	NEO				47-43026-2		389289	500301	OMC 70 HP - 391538 -
2076	22	89,30	22,20	32,00	3	6	NEO					115-250	389642	500371	OMC 70 HP YAMAHA 115-250 HP-SUZUKI 17461-95300

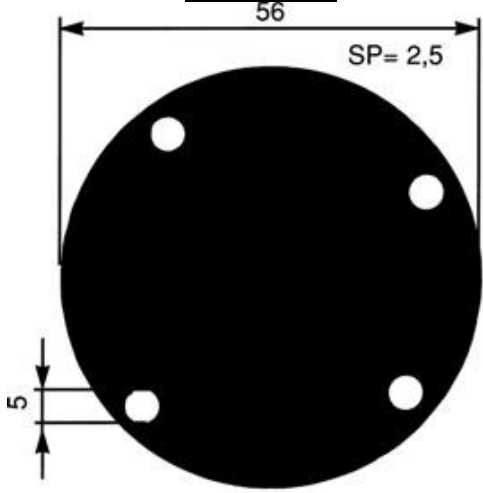
Codice	Fog.	DE	DI	H	Ins	Pale	Mat.	Jabscos	Johnson	Volvo	Mercury	Yamaha	Omc	CEF	Altri
2077	15	65,00	16,00	50,20	4	8	NIT	92037 - 920-0003	08-1028-B9						
2078	11	57,00	16,00	31,50	4	12	NIT	121037-1210-0003	1027 B - 9					500207	OMC 6 HP EVINRUDE 7.5 HP
2079	6	45,00	8,10	12,80	5	6	NIT		09-1052 S9					500232	
2080	8	51,00	8,10	22,00	5	6	NIT	6303-0003	09-824 P						JABSCO 7273-0003
2081	11	56,00	12,10	29,40	3	12	NIT								ANCOR PM 16—EP60
2522	8	51,00	12,00	22,00	1	6	NEO	18653-0001	09-810 B						
2555	2	32,00	11,60	14,40	2	6	NEO				47-22748 B				
2654	25	95,00	25,00	63,00	8	12	NEO								
2655	25	95,00	25,00	88,50	8	12	NEO	17370-0001-B							
2672	20	82,50	20,10	73,00	3	12	NEO	18958-0001							SHERWOOD 17000
2717	24	95,00	25,00	63,00	4	9	NIT	836-0003	09-1029-9					500205	
2718	24	95,00	25,00	63,00	4	12	NIT	17935-0003 - 836-0003	09-819 B9						
2745	8	51,00	8,10	22,00	5	6	NEO	6303-0003-4 - 7273-0001							
2789	11	57,00	16,00	50,80	4	12	NEO	22120-0001B						500104	
2962	23	89,3	22,2	32	9	6	NEO		3031-5001593 115 HP					500308 RC	
2999	19	73,00	16,20	12,50	6	6	NEO				47-85089 - 25 HP - 47-85089/2			500315	
3260	15	65,00	16,00	76,20	4	8	NEO	17018-0001		3593573	47-816814T				VOLVO 3588476-3593573-21730348-3817587
3261	24	95,00	25,00	88,50	4	12	NIT	17936-0003							E JABSCO - 21676-0003
3265	13	57,70	18,10	22,60	6	6	NEO								SELVA 40 HP - 100 HP- 80950-60
3267	11	57,00	16,00	48,20	4	12	NEO	13554-0001	09-812 B	21213664					VOLVO 3588914-3584350 YAN-MAR 119773-42600
3268	4	40,00	10,00	19,00	1	6	NEO		09-806B	875807-0					SHERWOOD 9979 JMP 7001-01 VETUS IMP00501
3269	8	51,00	12,70	22,00	1	6	NIT	673-0003	09-1026B-9	875808-8				500216	
3315	24	95,00	25,00	130,00	4	12	NEO		09-820B						MAN 51.06506.0106
3342	11	56,00	12,10	29,40	3	12	NEO								ANCOR PM 16- EP60 ST175

Codice	Fog.	DE	DI	H	Ins	Pale	Mat.	Jabasco	Johnson	Volvo	Mercury	Yamaha	Omc	CEF	Altri
3374	9	51,00	18,25	18,85	6	6	NEO				47-97108				YAMAHA MARINER 55 HP
3375	3	38,40	11,20	17,90	3	6	NEO							3375	EVINRUDE 387361
3376	9	51,00	14,00	19,00	3	6	NEO					6L2-44352			
3377	9	51,00	16,00	19,00	3	6	NEO					6H4 -44352			MARINER TOP 700
3378	2	32,00	10,10	14,40	6	6	NEO					47-161-154			MERCURY 4-5 HP
3379	14	65,40	17,00	48,40	3	8	NEO							500122T	RENAULT 48300008
3386	17	66,00	19,00	50,50	5	8	NEO	17954-0001							
3388	15	65,00	16,00	32,00	4	8	NEO								ALIAS 15410
3392	12	57,00	16,00	31,50	8	12	NEO	14281-0001							
3398	10	51,00	8,00	22,00	1	6	NEO	4527-0001							
3399	10	51,00	8,00	22,00	1	6	NIT	4527-0003							
3403	11	57,00	16,00	31,50	3	12	NIT	1203/4598-0001							RENAULT 48300008
3404	4	40,00	10,00	19,00	1	6	NIT	4528-0003							
3405	15	65,00	16,00	50,20	4	10	NIT	17937-0003							
3406	24	95,00	25,00	88,50	4	9	NIT	6760-0003							
3407	14	65,00	16,00	50,80	3	8	NIT	4598-0003							SHERWOOD 12338
3408	15	65,00	16,00	36,50	4	8	NEO	11979-0001							DAEWOO 65.06804-0005 JMP 7200-01
3410	14	66,00	17,00	32,00	3	8	NIT	4568-0003							RENAULT COUACH 48380008
3411	8	51,00	12,00	22,00	1	6	NIT	18653-0003	09-810 B-9						
3414	11	57,00	20,00	31,50	3	12	NIT		09-804 B-9						
3455	25	95,00	25,00	88,50	8	9	NEO	17370-0001							
3500	16	65,00	15,00	15,00	7	6	NEO								TOMOS
3509	15	65,00	16,00	68,30	4	8	NEO	311130 - 0061			47-831311350				YANMAR 6YL 119593-42200 JMP 7420 KASH SP-130
3630	4	40,00	11,80	18,00	3	6	NEO					6G1-44352-00		500302	YAMAHA 6 HP
3648	28	114,00	25,00	109,80	4	10	NEO								SHERWOOD 22000 CATERPIL- LAR 153-9123
3666	17	67,00	19,80	19,20	3	6	NEO							500360	SUZUKI -17461-95300 E 17461- 95501

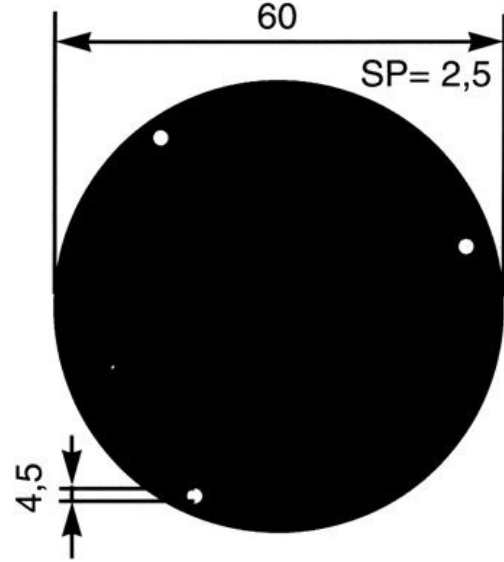
Codice	Fog.	DE	DI	H	Ins	Pale	Mat.	Jabsco	Johnson	Volvo	Mercury	Yamaha	Omc	CEF	Altri
3667	17	67,00	17,00	19,20	3	6	NEO							500361	SUZUKI 17461-94700 E 17461-95201
3668	17	67,00	17,00	16,00	3	6	NEO							500362G	SUZUKI 17461-96301 MOTO-RIDT40-50-60-65 HP
3790	15	65,00	16,00	50,80	3	12	NEO	18327-0001							SHERWOOD 15000
3791	4	40,00	10,80	12,60	3	6	NEO					6E0-44352			MARINER 4 - 5 HP
3792	11	53,00	15,00	20,00	6	6	NEO								SELVA 20 - 35 HP
3793	7	48,00	13,00	15,00	6	6	NEO								SELVA 8 - 10 - 15 HP
3794	23	90,00	19,00	26,50	9	3	NEO						737	500372	OMC 737 EVINRUDE 25-40-50
3821	25	95,00	25,00	63,50	8	9	NEO								JMP 8001-1 PER POMPA DAEWOO 60.06804-0010
3823	10	51,00	12,10	22,00	1	10	NEO	18653-0001B							JMP 7050-01
3830	10	51,00	12,70	22,00	1	10	NEO	18673-0001							
3852	2	32,00	8,10	12,00	5	6	NIT	14787-0003							JABSCO 14140-0003 E 14609-0003
3950	12	57,00	12,70	19,80	3	12	NEO								SHERWOOD 10077
4030	2	35,00	12,00	15,00	3	6	NEO								FAIRWAYS- STUART TURNER
4205	16	65,00	25,00	80,00	4	12	NEO		09-821B	876771		YM119574-42550			CEF500162G
4738	28	118,00	25,00	88,40	4	9	NEO	18789-0001							E JABSCO - 17240-0001
4807	5	40,00	12,10	19,00	5	6	NEO								ONAN 132-0407 SHERWOOD 8000
4813	16	65,00	16,00	50,80	2	8	NEO								FINSPRAY 3/4 HALF KEY
4821	15	65,00	16,00	41,40	4	12	NEO								KASHIYAMA SP60
4823	28	118,00	25,00	88,40	8	9	NEO	18786-0001							
4861	21	82,50	20,10	73,00	4	12	NEO								SHERWOOD 27000
4915	24	95,00	25,00	96,00	4	9	NEO								YANMAR
4988	14	62,20	16,00	22,20	3	12	NEO								SHERWOOD 9000
5053	8	51,00	12,00	22,00	1	6	NEO								W48080 PIN 4 mm
5062	26	95,00	25,00	102,00	4	12	NEO								SHERWOOD 18000
5063	26	95,00	25,00	80,00	4	12	NEO								SHERWOOD 26000
5192	10	52,00	12,00	25,00	1	6	NEO							500123X	SOLE 312.11.008

Codice	Fog.	DE	DI	H	Ins	Pale	Mat.	Jabsco	Johnson	Volvo	Mercury	Yamaha	Omc	CEF	Altri
5272	5	40,00	10,00	14,00	7	6	NEO							500336	SUZUKI 17461-98501 (2HP) SIERRA 18-3097
5288	26	95,00	25,00	95,00	4	12	NEO	17938-0001		3830459					ANCOR AS25
5293	28	117,00	25,40	130,00	4	9	NEO								
5353	19	77,00	20,00	76,20	8	12	NEO	30919-0001							
5355	7	48,00	11,00	13,80	3	6	NEO					2A 2B			
5356	3	36,00	9,70	14,50	3	6	NEO					6L5-44352-00			YAMAHA MALTA
5357	4	40,00	10,80	12,60	3	6	NEO					4A 5C			
5359	10	52,80	12,95	14,00	3	6	NEO					63V-44352-01-00			YAMAHA 9.9F 15F
5360	18	69,00	14,00	13,00	3	6	NEO					6F5-44352-00-00			YAMAHA C40 HP -
5361	10	51,60	13,90	18,70	3	6	NEO					20D 25N			
5362	10	51,80	16,20	18,80	3	6	NEO					30D 40H 50D			
5363	10	51,60	18,20	18,80	3	6	NEO					50G 60F 70B F45B F50A/B			
5364	13	58,00	20,20	29,70	3	6	NEO					75A 80A 85A 90A			
5365	21	88,00	22,60	31,00	3	6	NEO					115 V4U.V6 - 6E5-44352-00- 00 6E5-44352- 01-00			
5366	13	58,00	20,00	34,00	3	6	NEO					F80 100			
5367	10	52,80	12,00	13,85	3	6	NEO								
5369	3	39,00	13,20	21,90	3	6	NEO								SUZUKI DT9.9-15 DF9.9-15
5370	17	66,80	17,00	16,00	3	6	NEO								SUZUKI DT25C 30C
5371	17	66,80	17,00	19,00	3	6	NEO								SUZUKI DT55 55C 65 65C
5372	17	66,80	20,00	19,15	3	6	NEO								SUZUKI DT 75 85
5373	19	77,90	22,10	26,00	3	6	NEO								SUZUKI DT 100 DF60 70
5374	21	86,00	24,10	31,60	3	6	NEO								SUZUKI DF 60 70 90 115

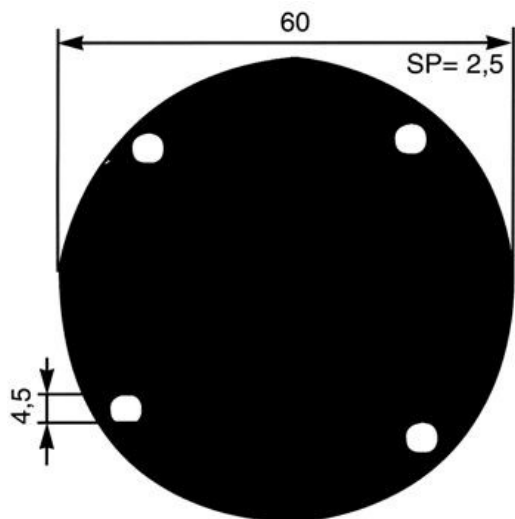
COD. 2370



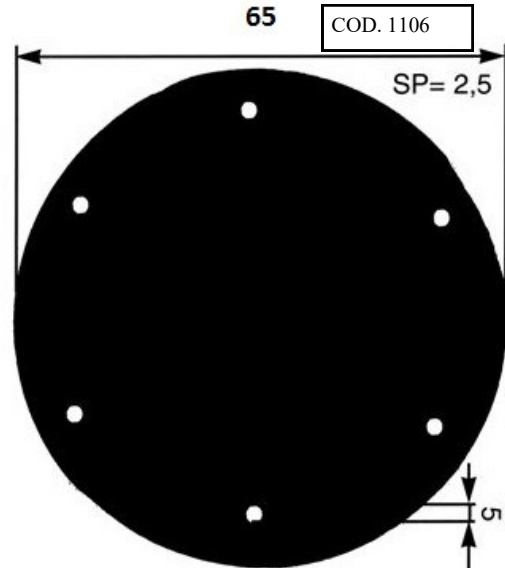
COD. 1870



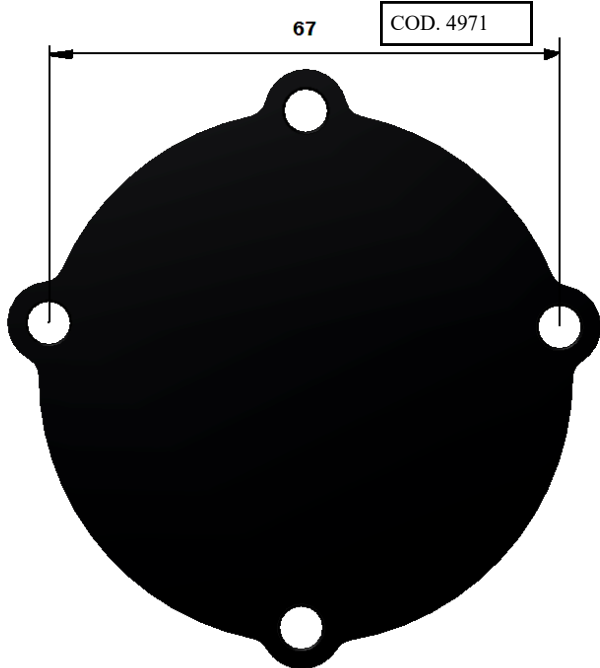
COD. 2400



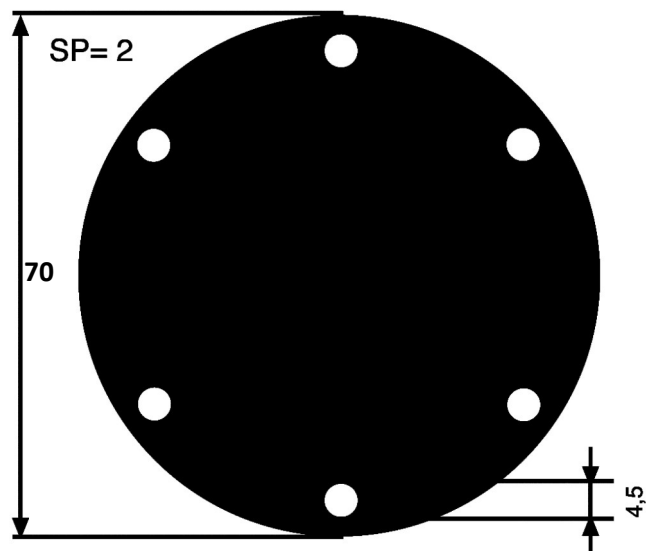
COD. 1106

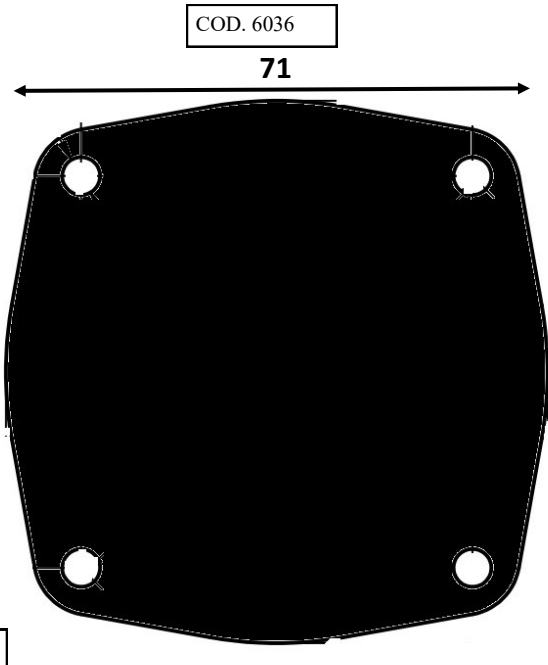
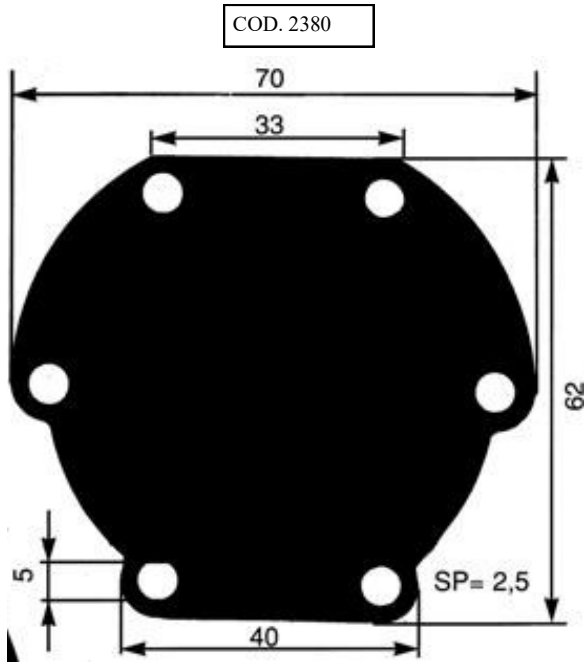


COD. 4971



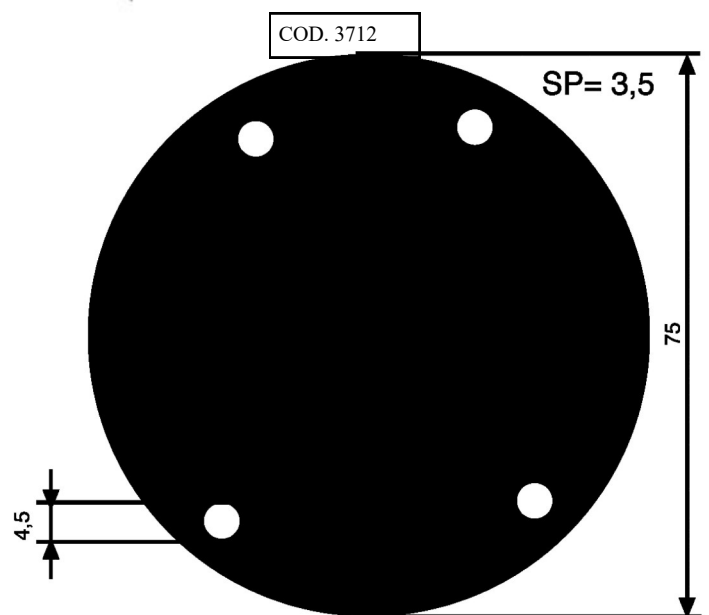
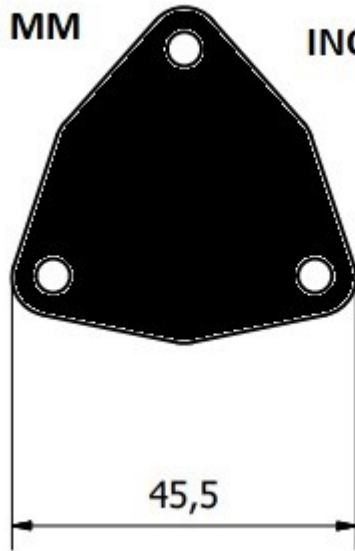
COD. 3817

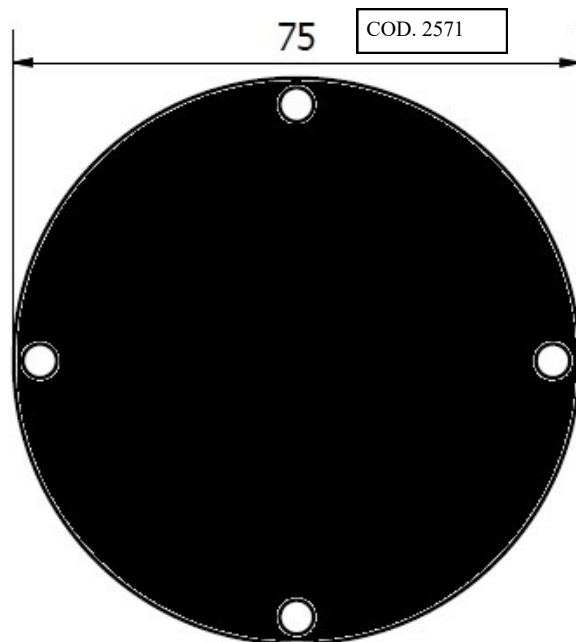
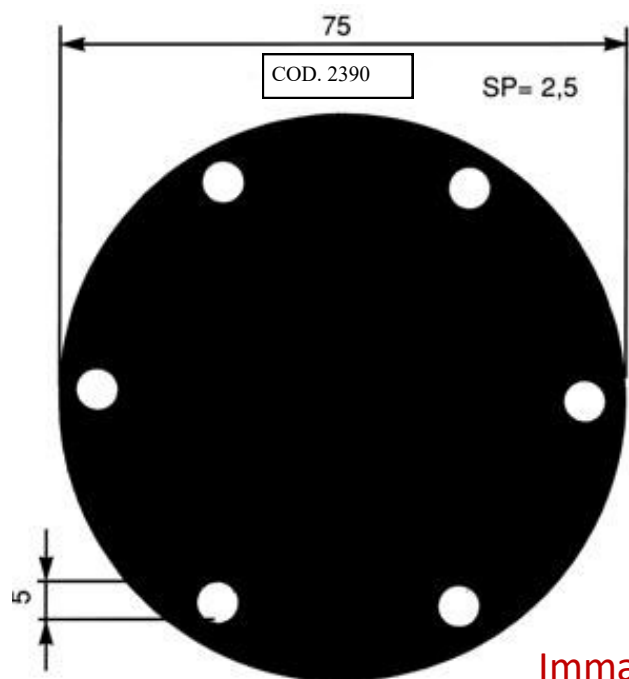




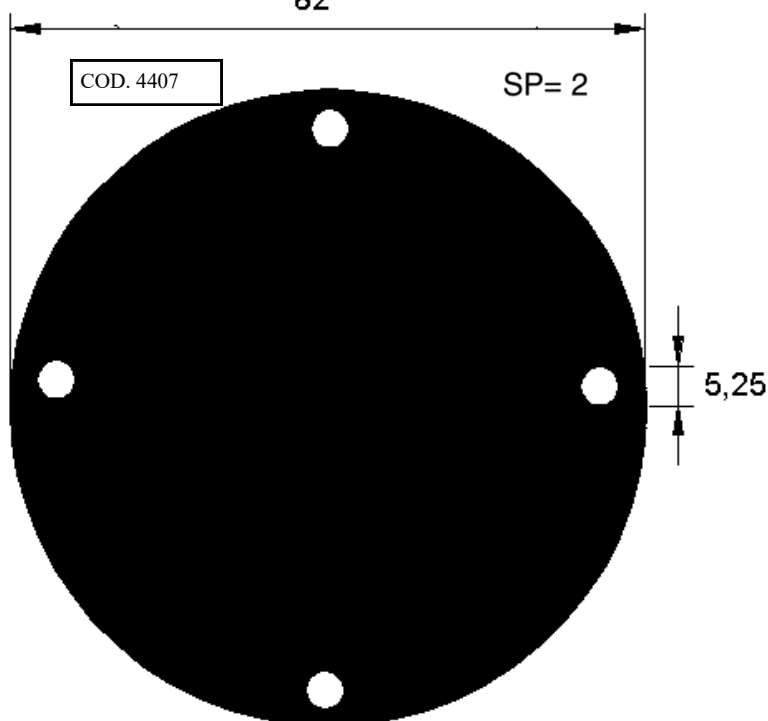
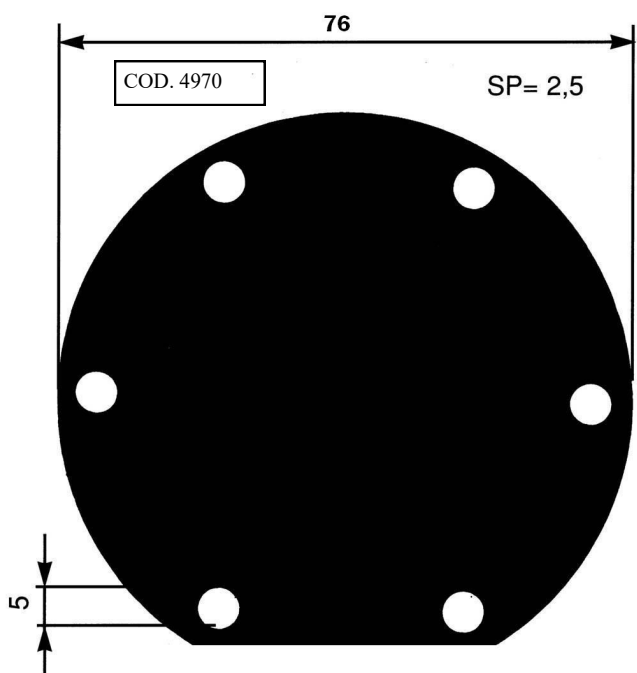
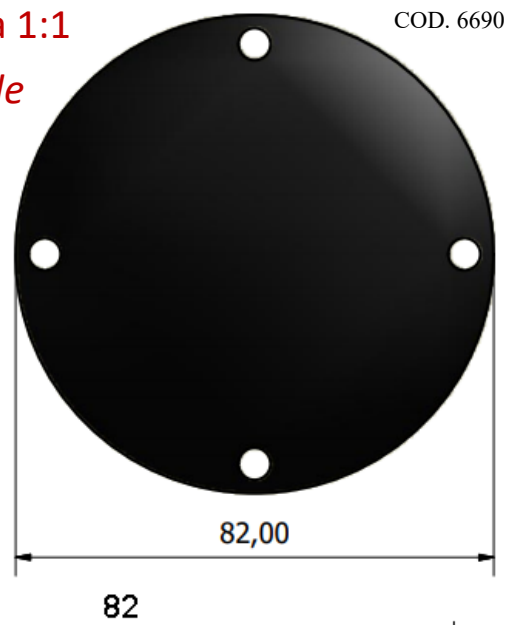
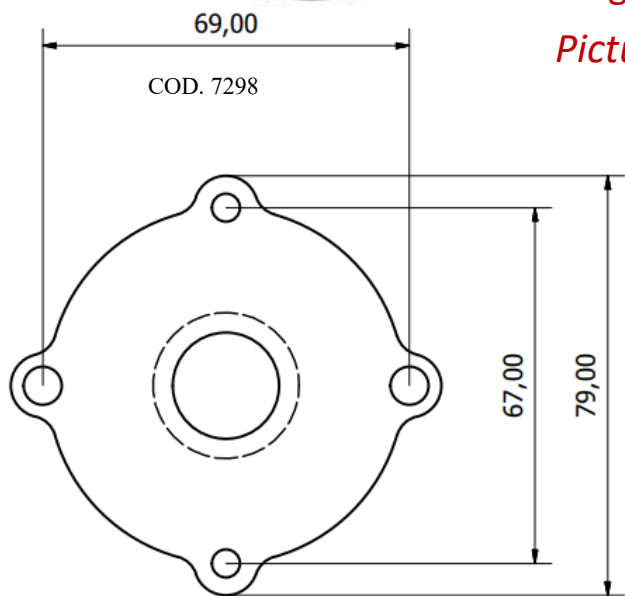
COD. 6448

SP.2,5 MM INOX



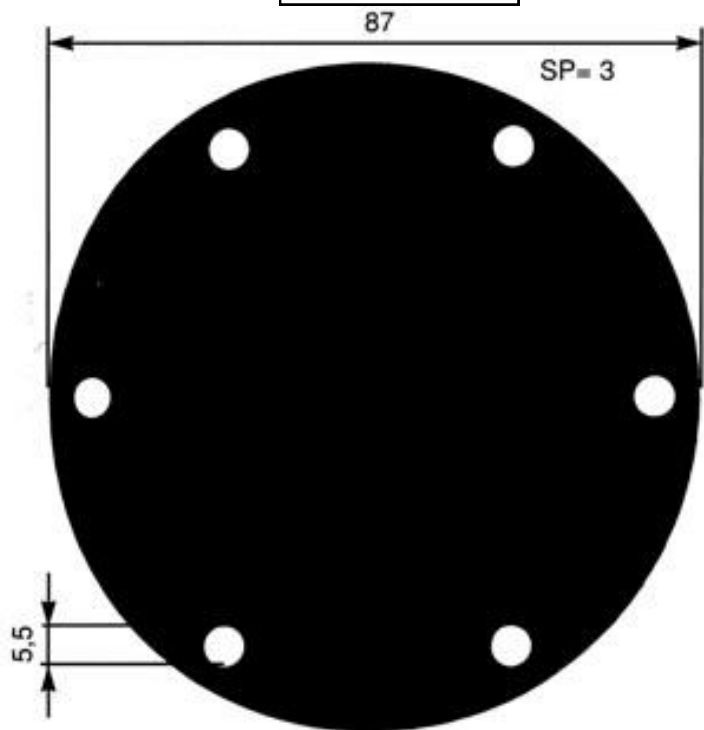


Immagini non in scala 1:1
Pictures not to scale

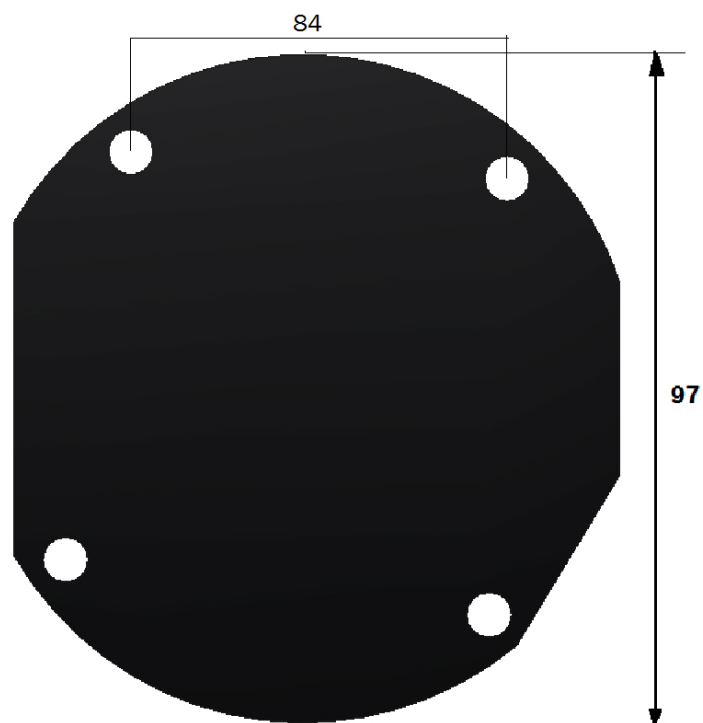


Immagini non in scala 1:1
Pictures not to scale

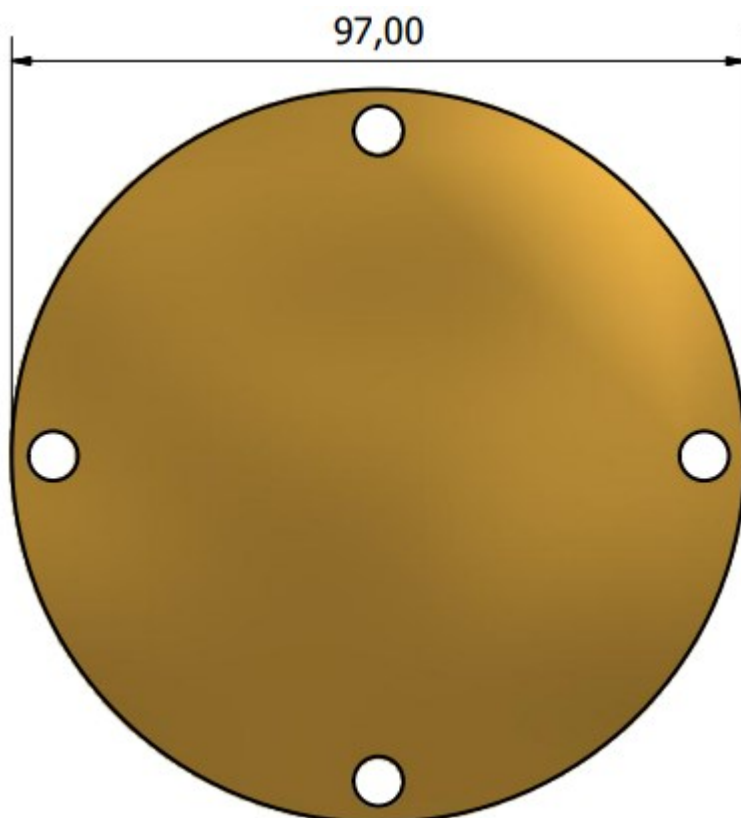
COD. 2408

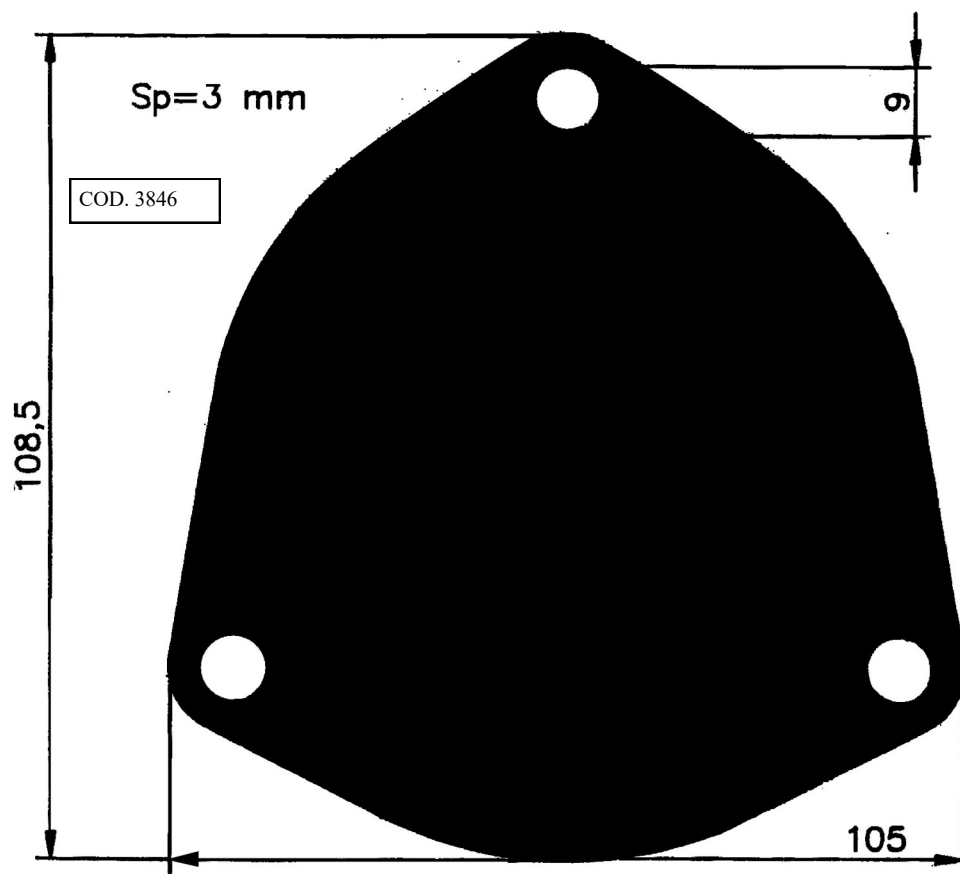
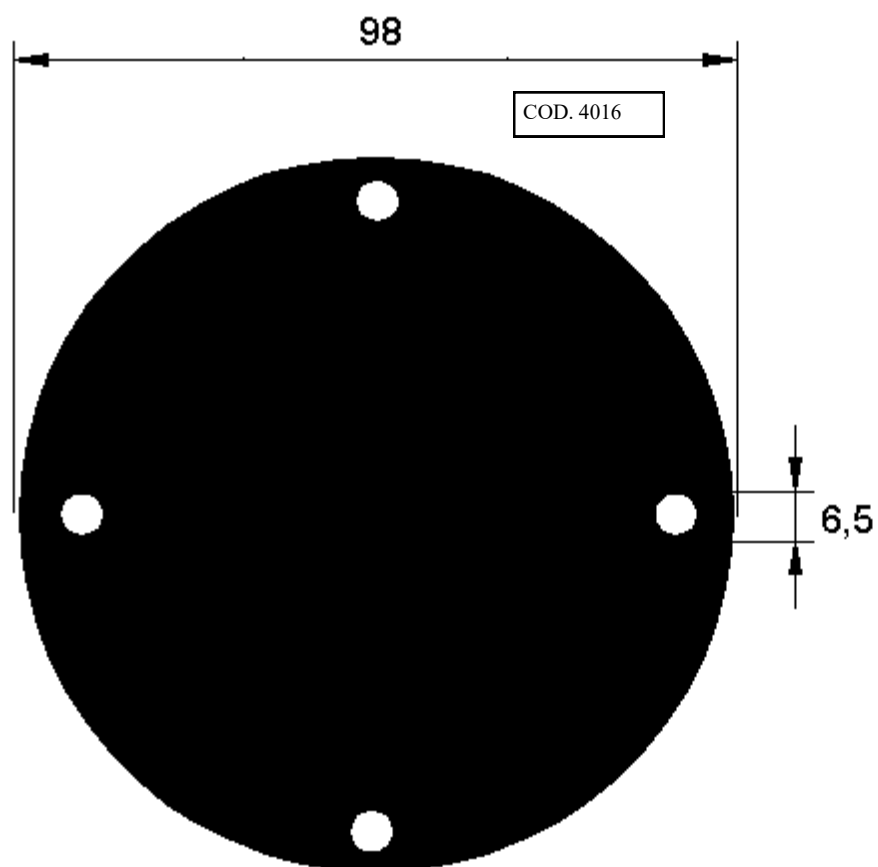


COD.5285



COD. 7314

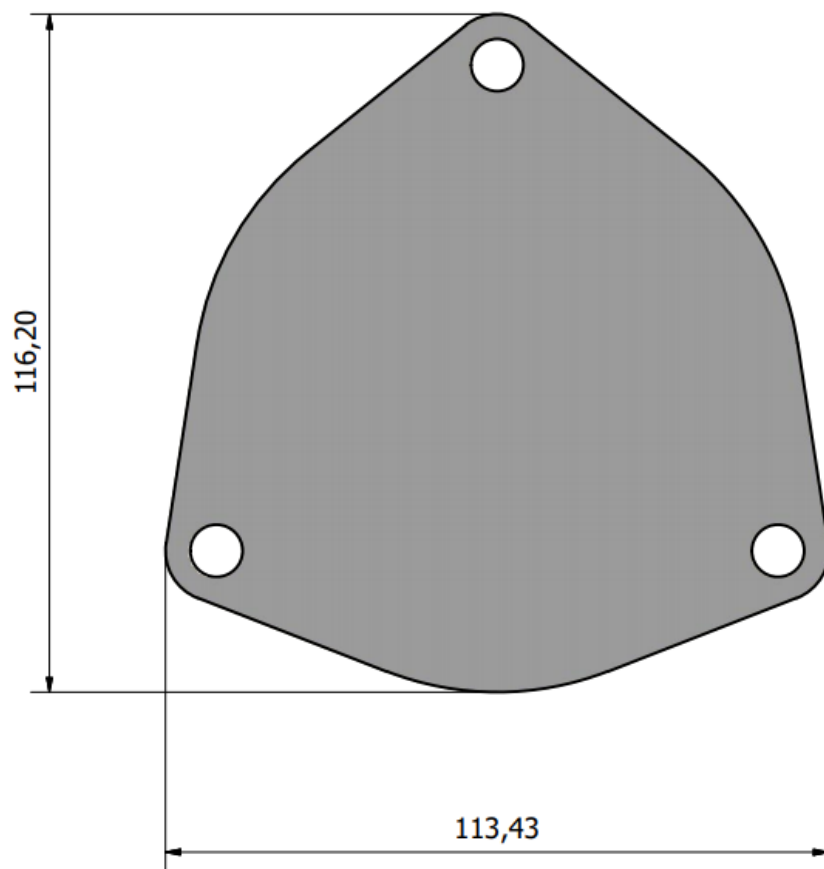
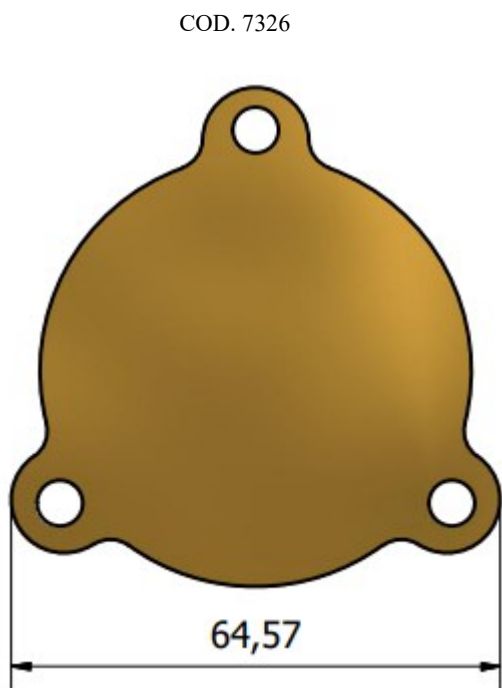




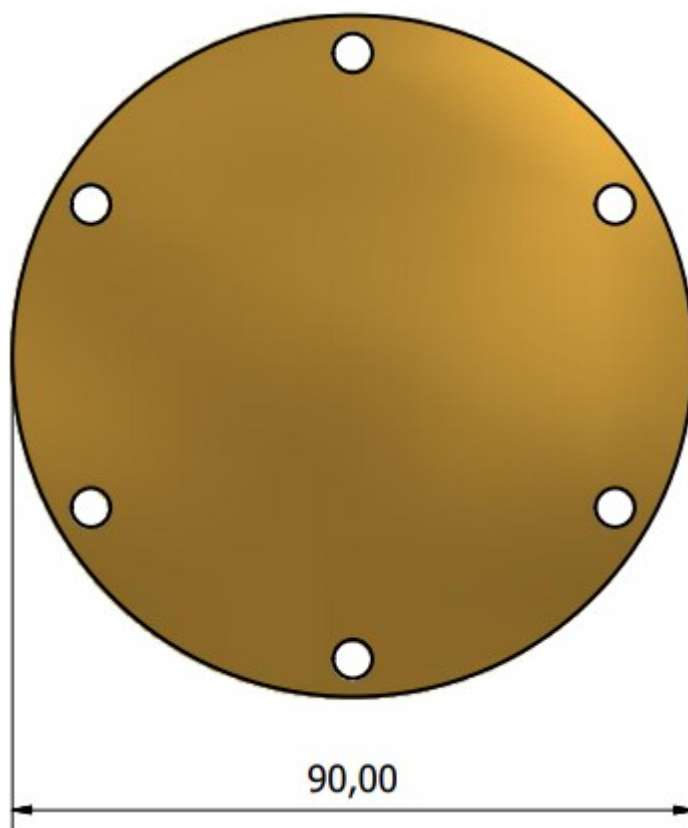
Immagini non in scala 1:1

Pictures not to scale

COD. 7332



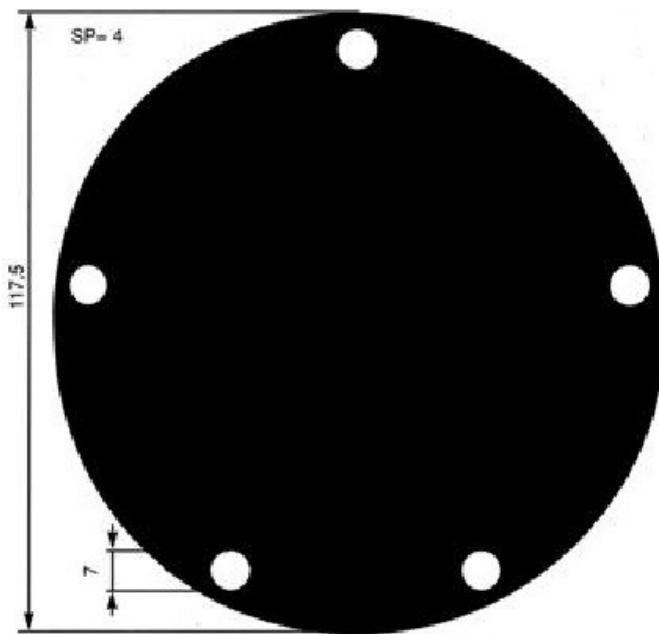
COD. 7344



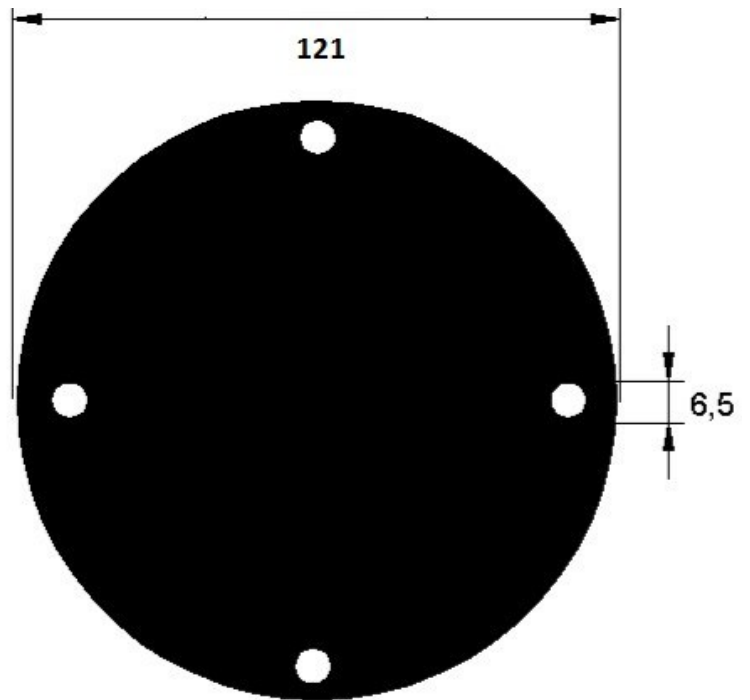
Immagini non in scala 1:1

Pictures not to scale

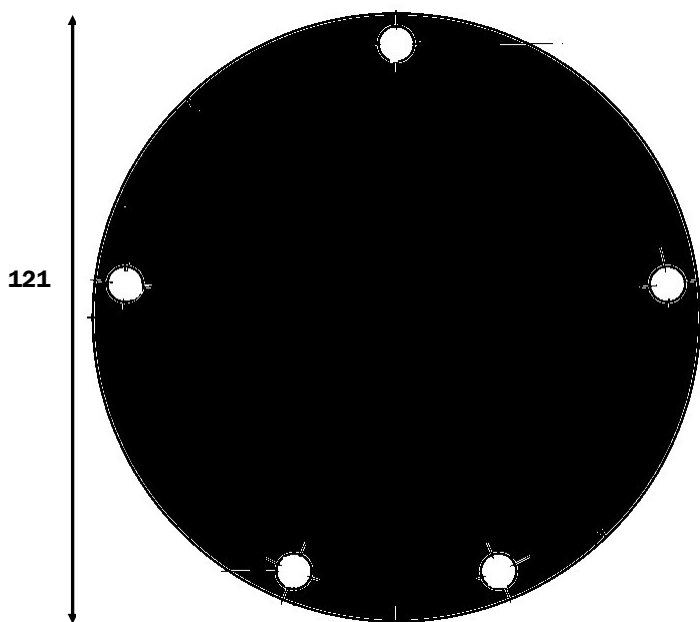
COD. 2419
COD. 5115 SP=6mm



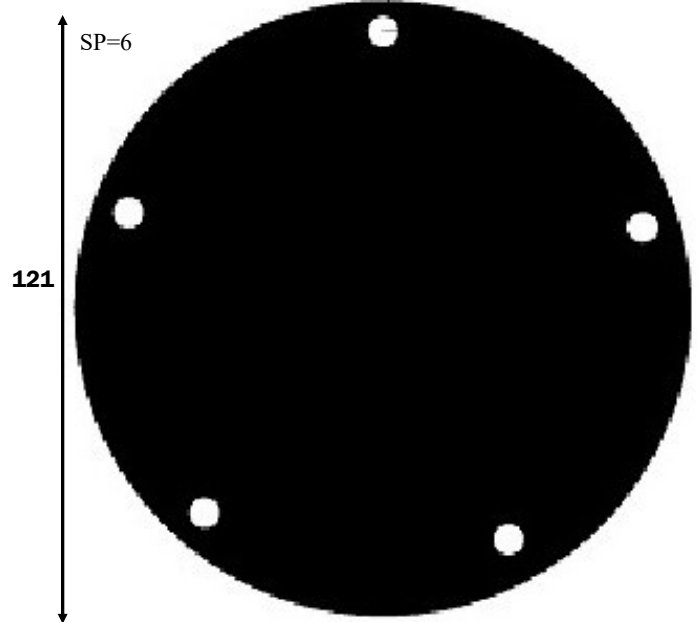
COD. 6381



COD. 6215



COD. 6309

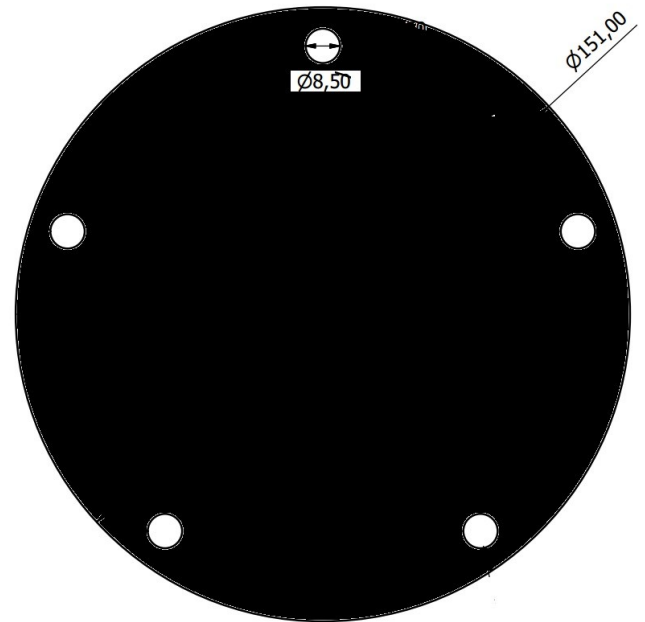
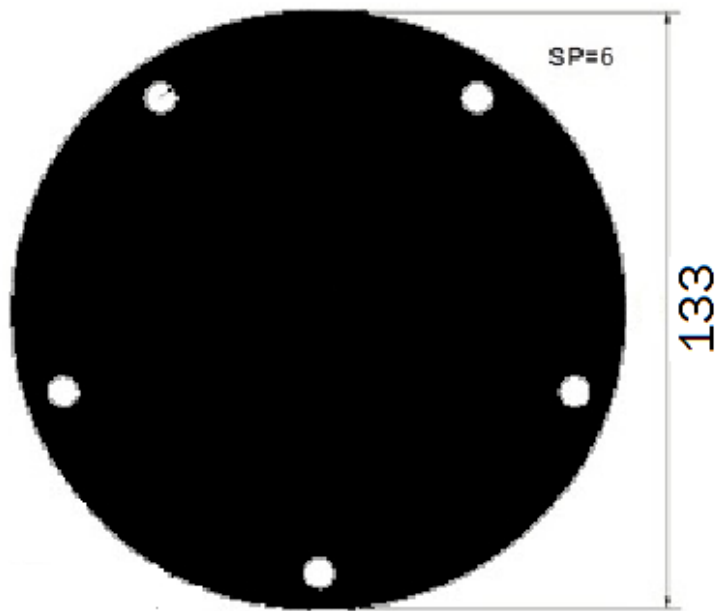


Immagini non in scala 1:1

Pictures not to scale

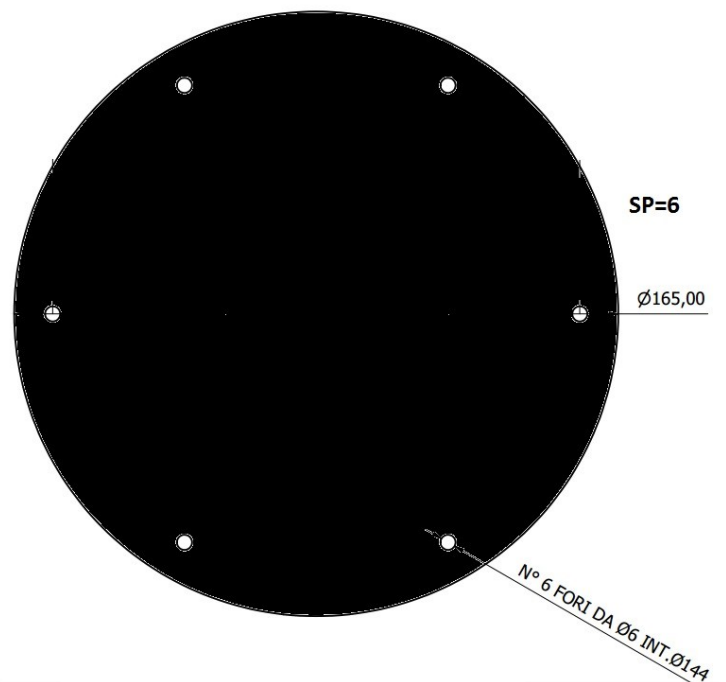
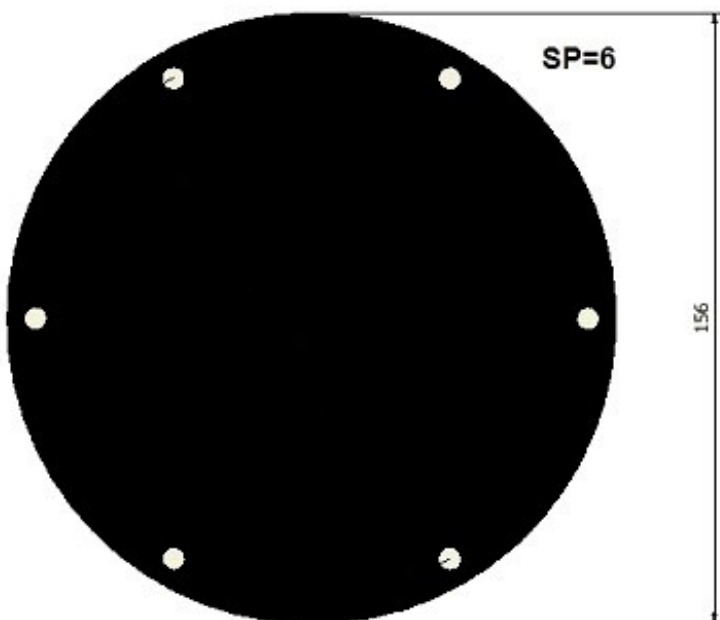
COD. 5793 SP=6mm Ottone
COD. 6234 SP=2mm Inox

COD. 6235 Inox



COD. 5319

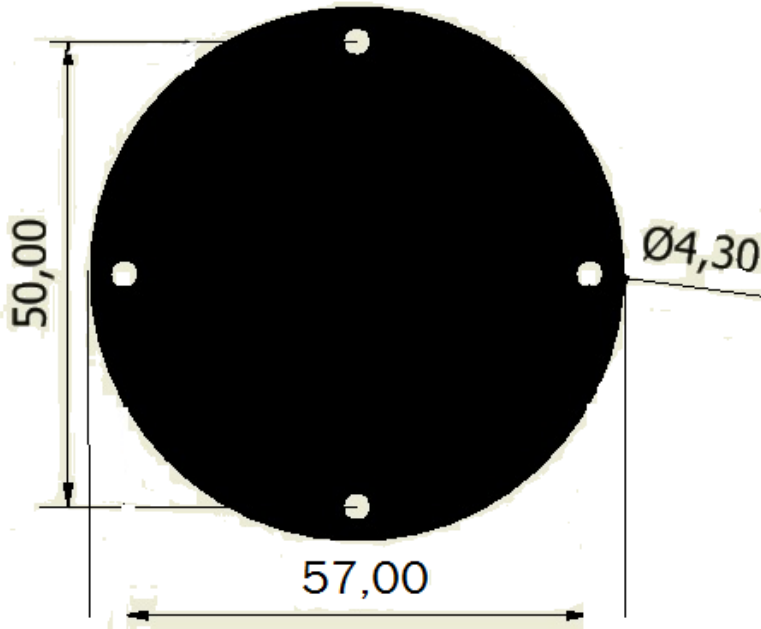
COD. 6318



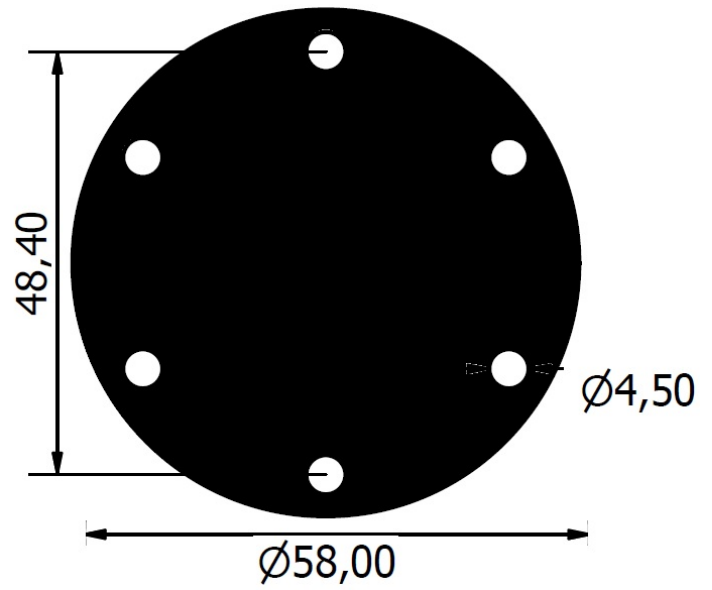
Novità
News

Immagini non in scala 1:1
Pictures not to scale

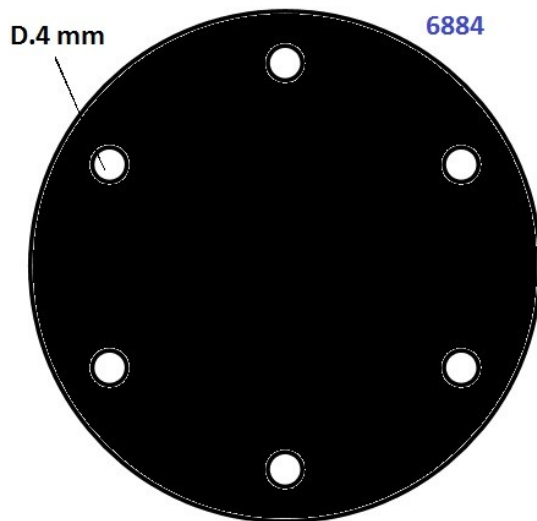
COD. 6365



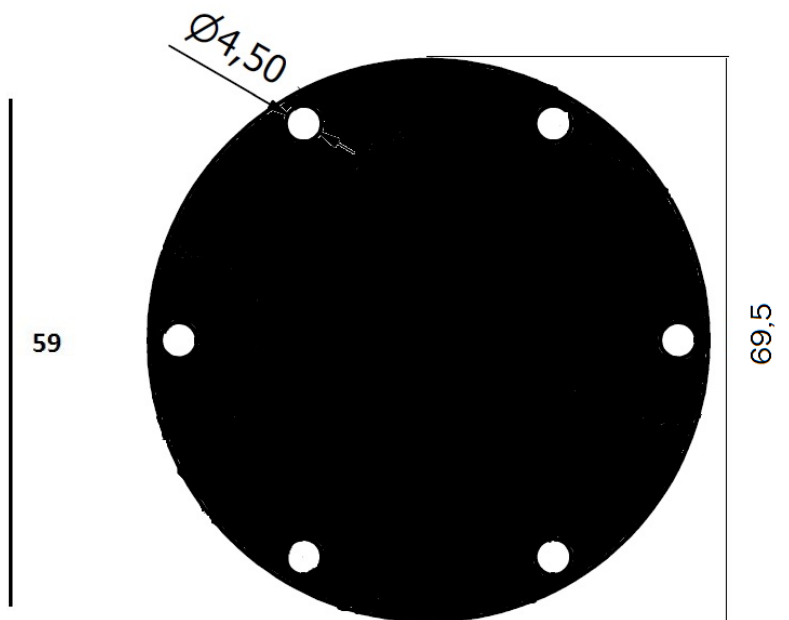
COD. 6912



COD. 6884

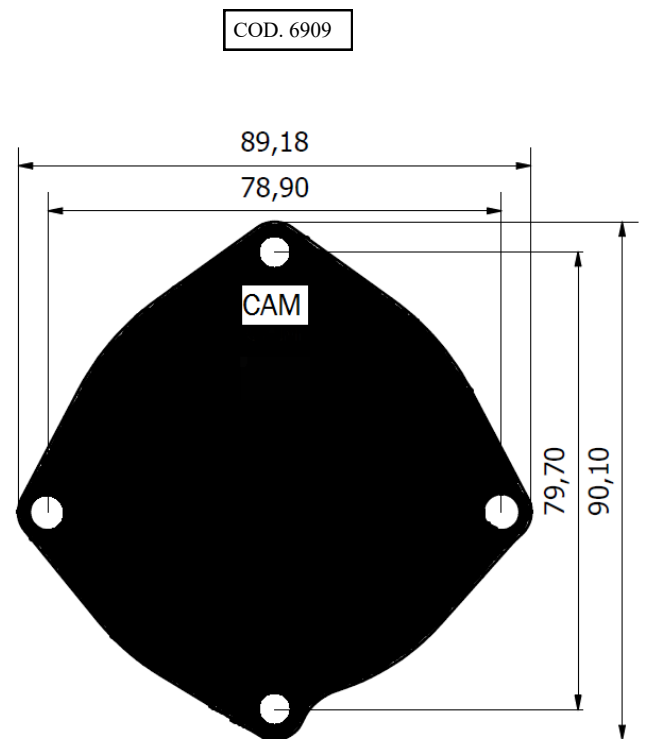
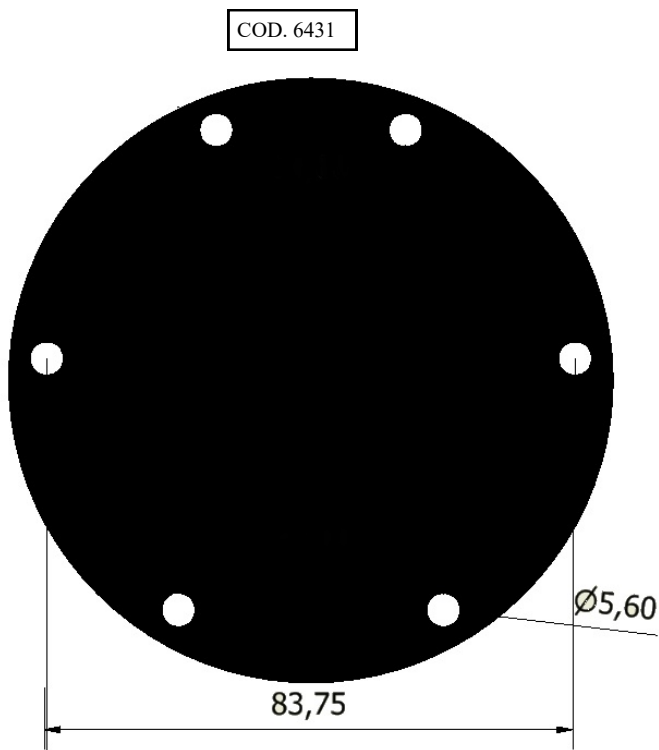
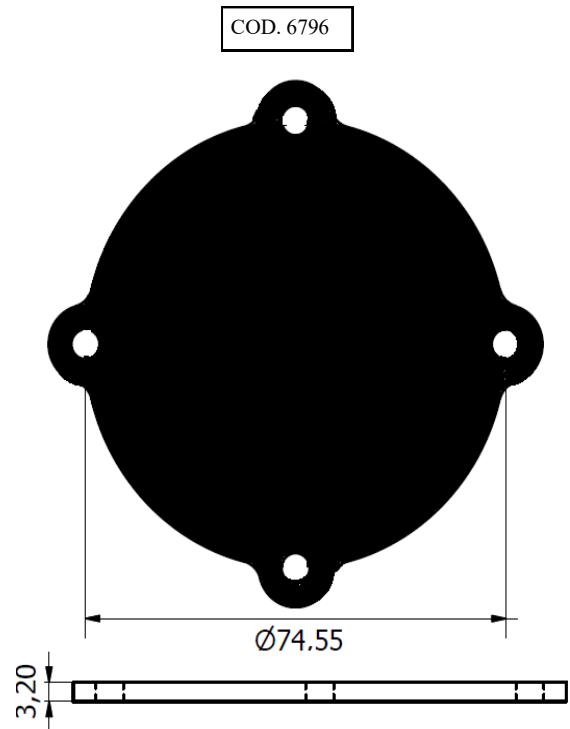
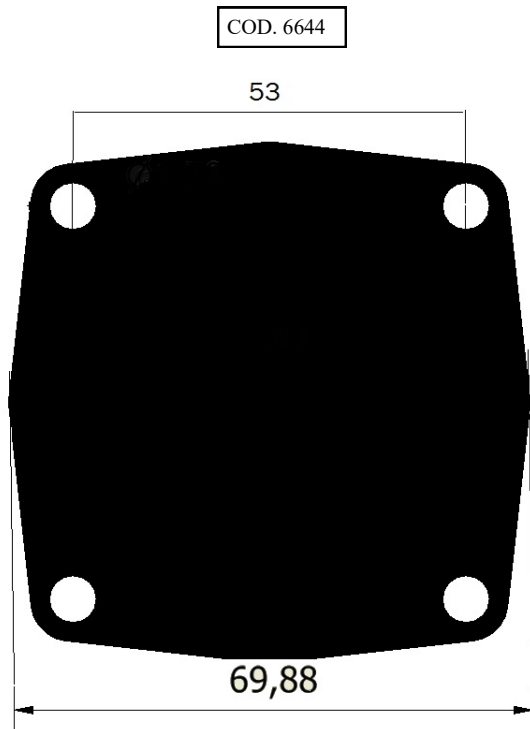


COD. 6363 Inox



Novità
News

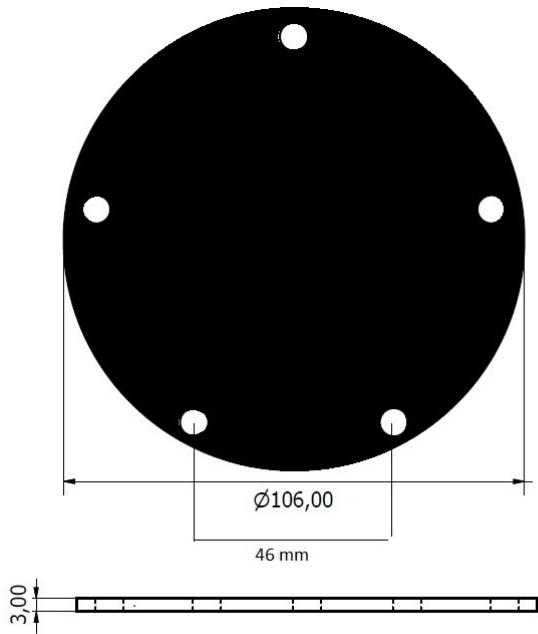
Immagini non in scala 1:1
Pictures not to scale



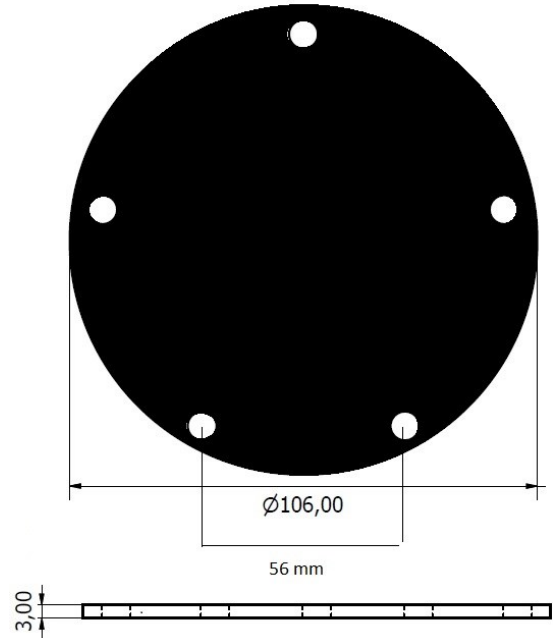
Immagini non in scala 1:1

Pictures not to scale

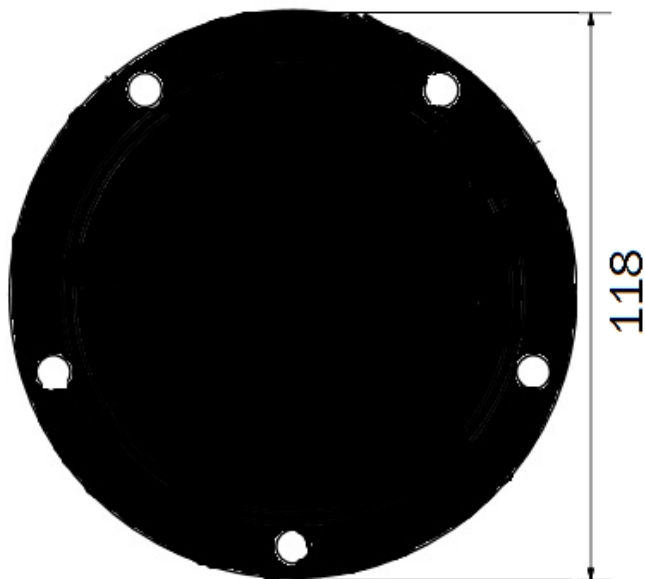
COD. 6725



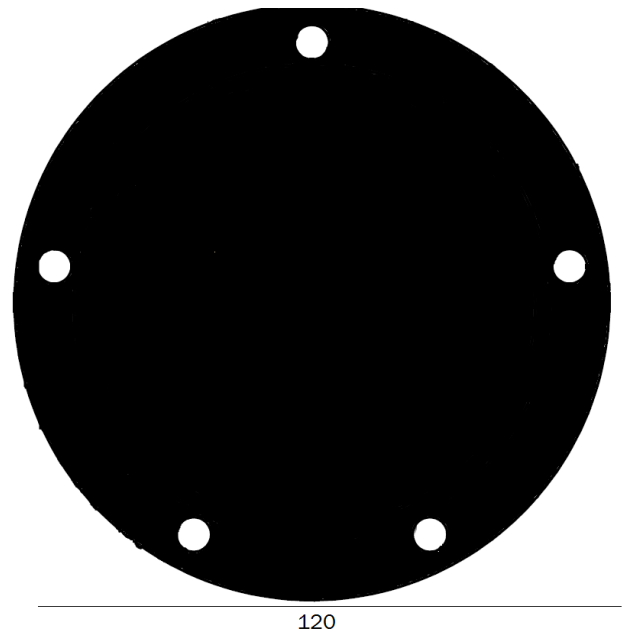
COD. 7495



COD. 6750



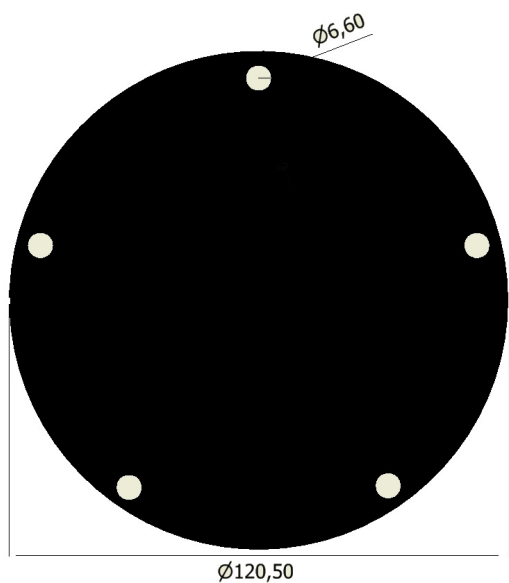
COD. 6896



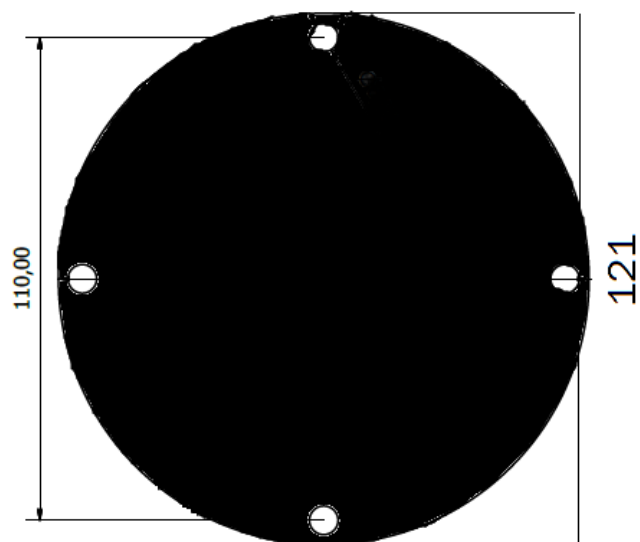
Immagini non in scala 1:1

Pictures not to scale

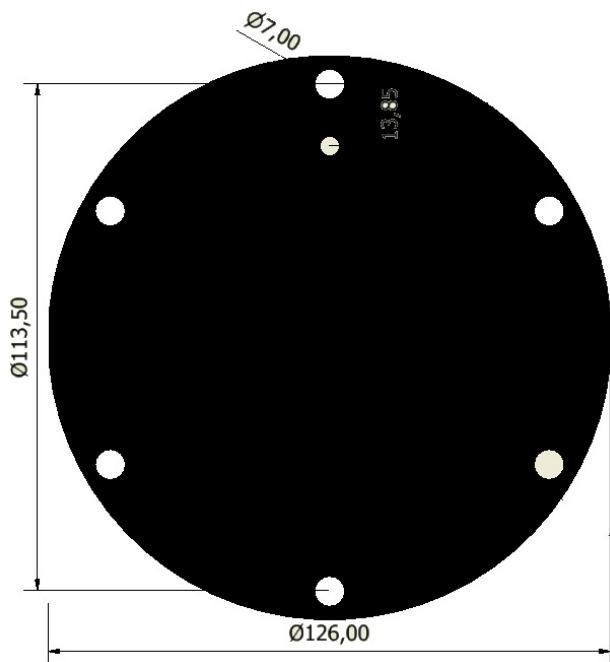
COD. 6730



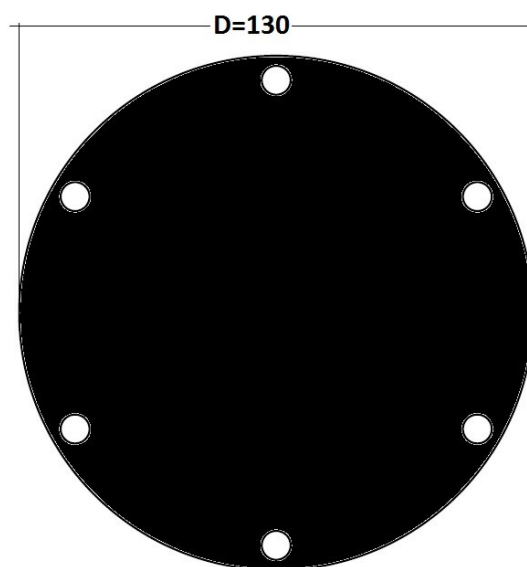
COD. 6381



COD. 6622



COD. 6774



COD. 6720

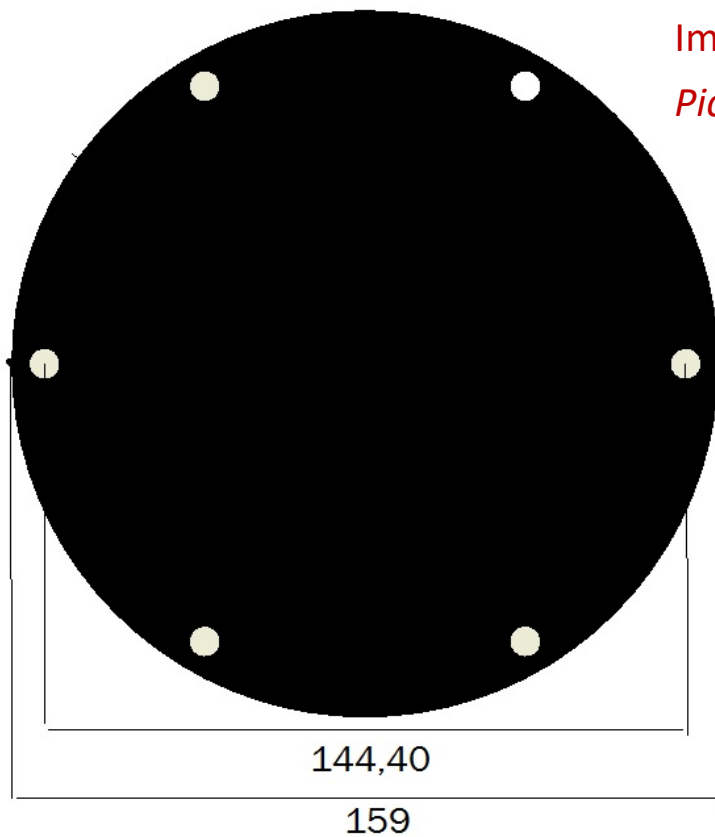
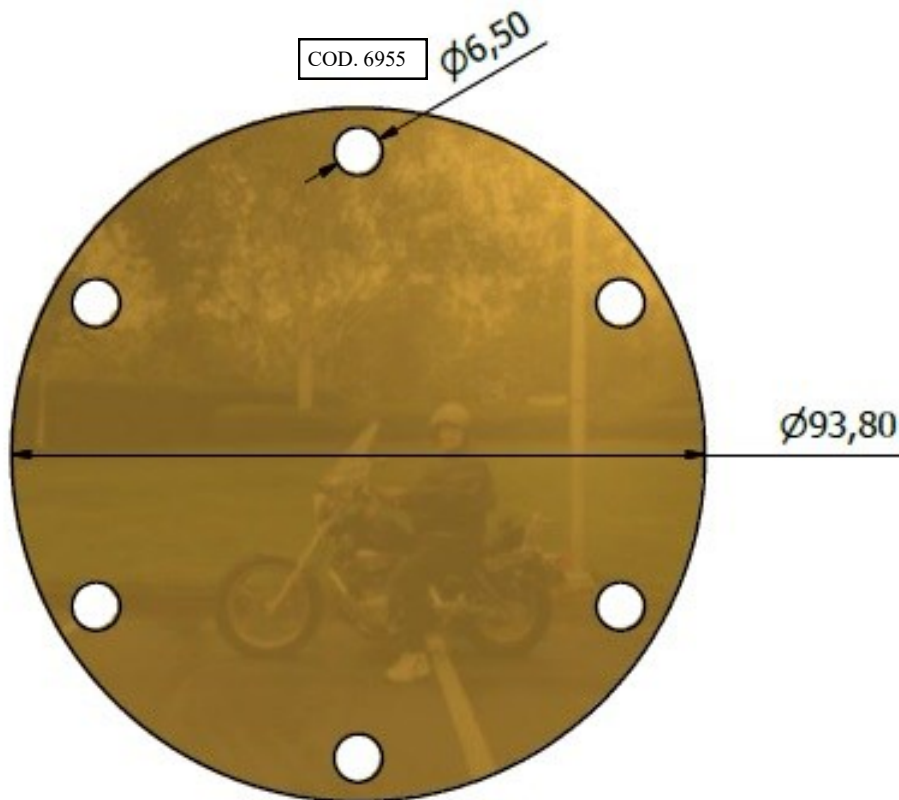
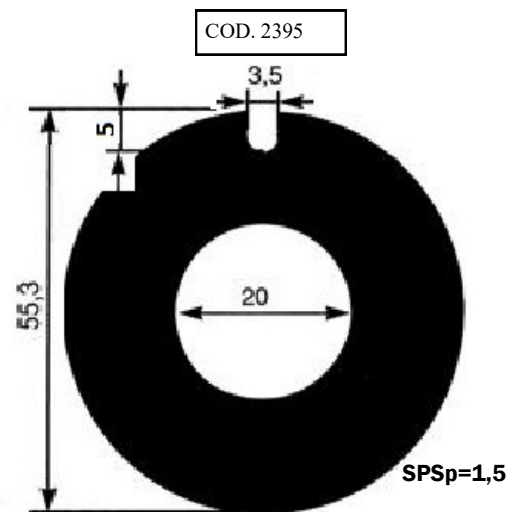
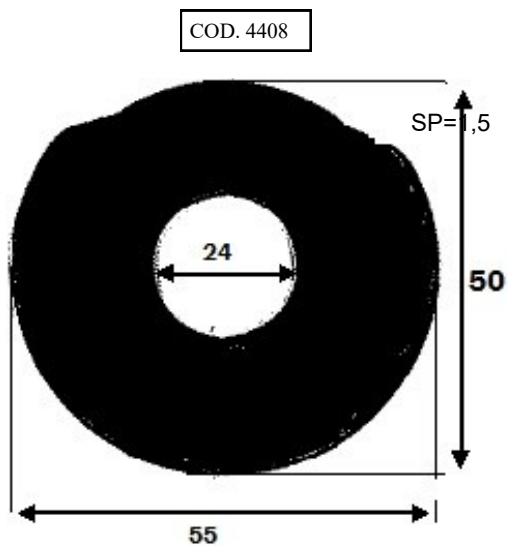
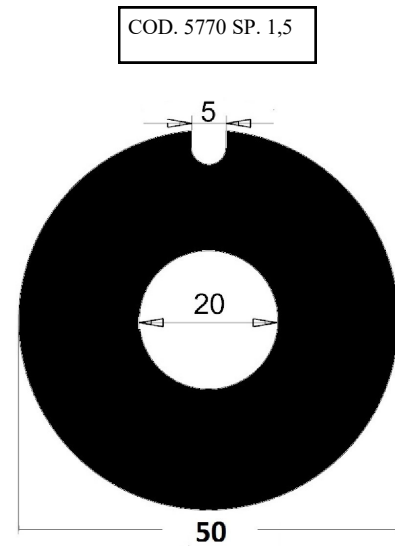
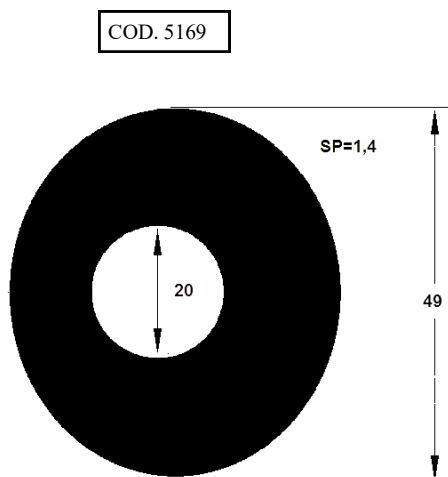
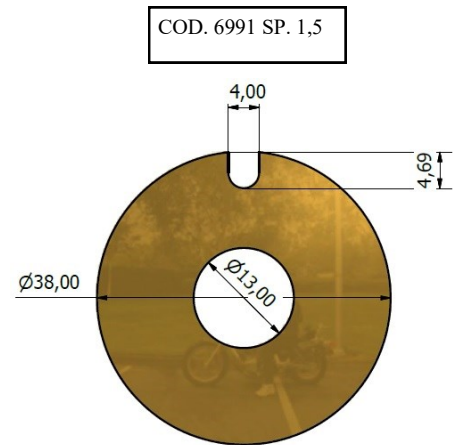
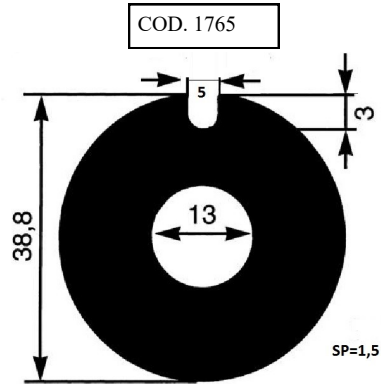
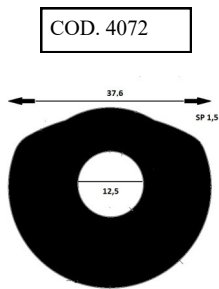


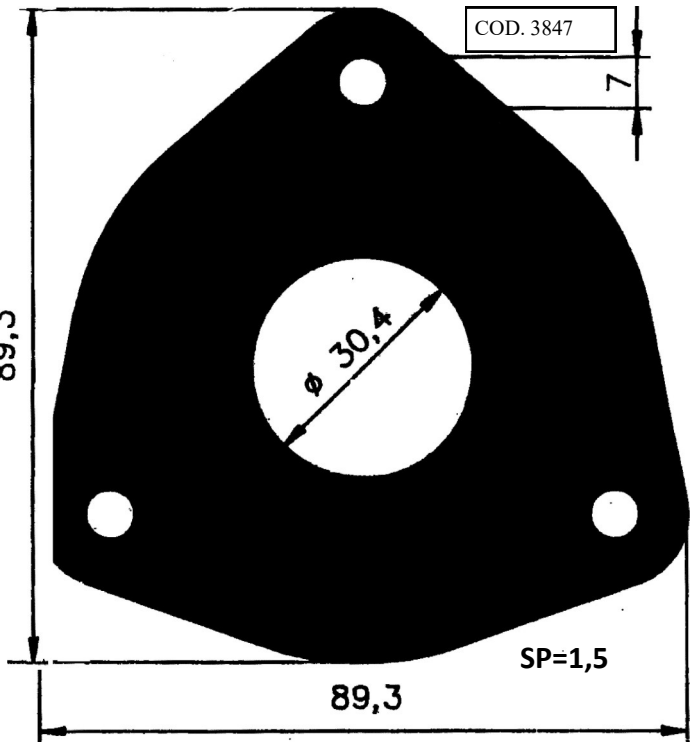
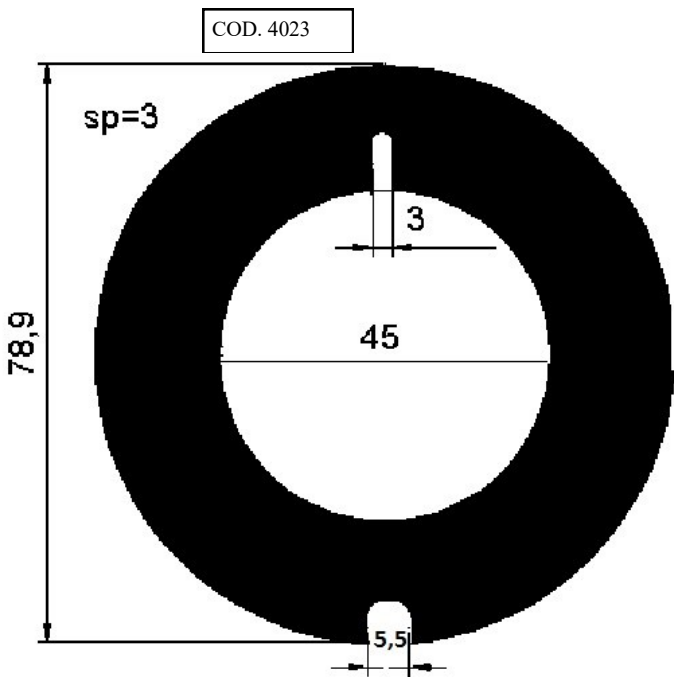
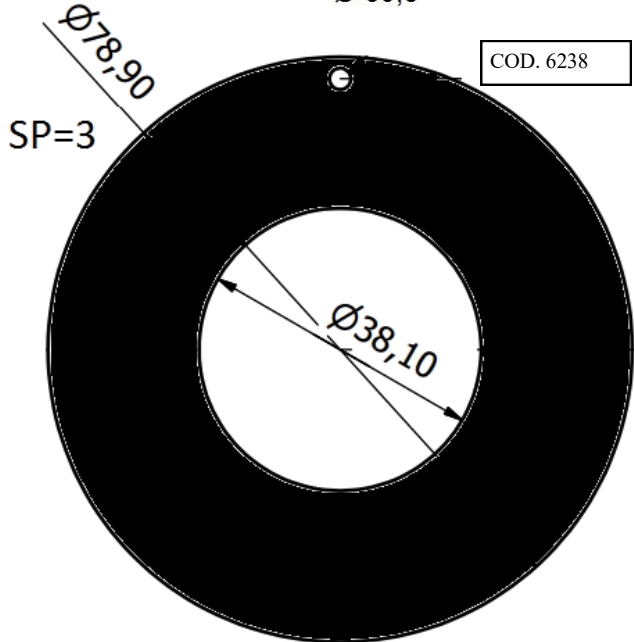
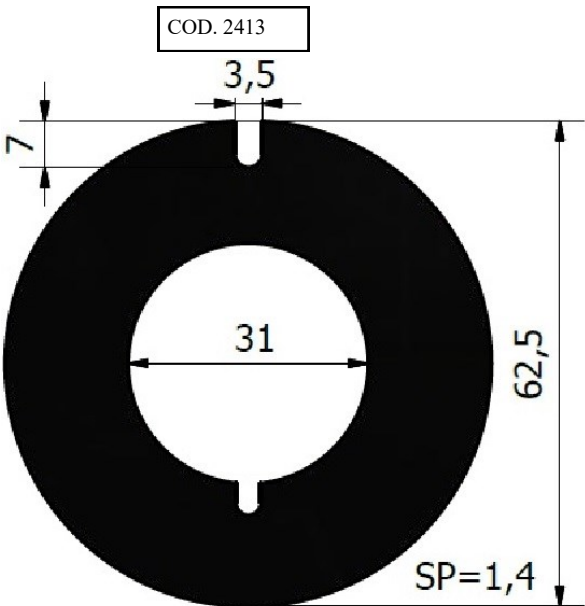
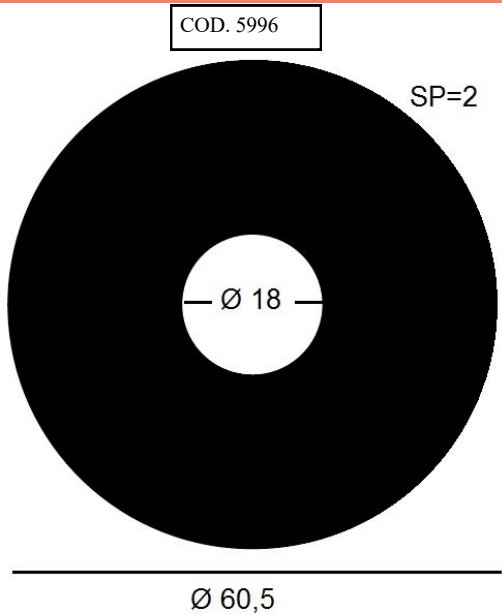
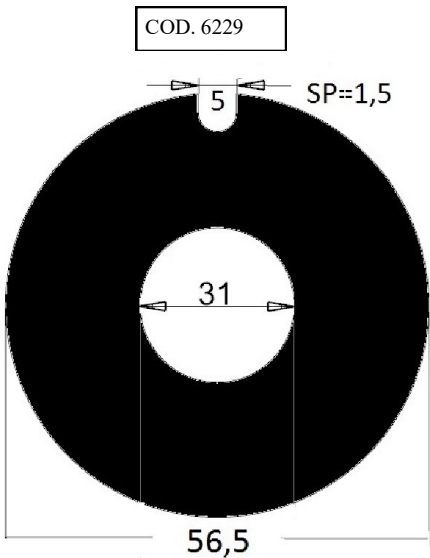
Immagine non in scala 1:1

Picture not to scale

COD. 6955

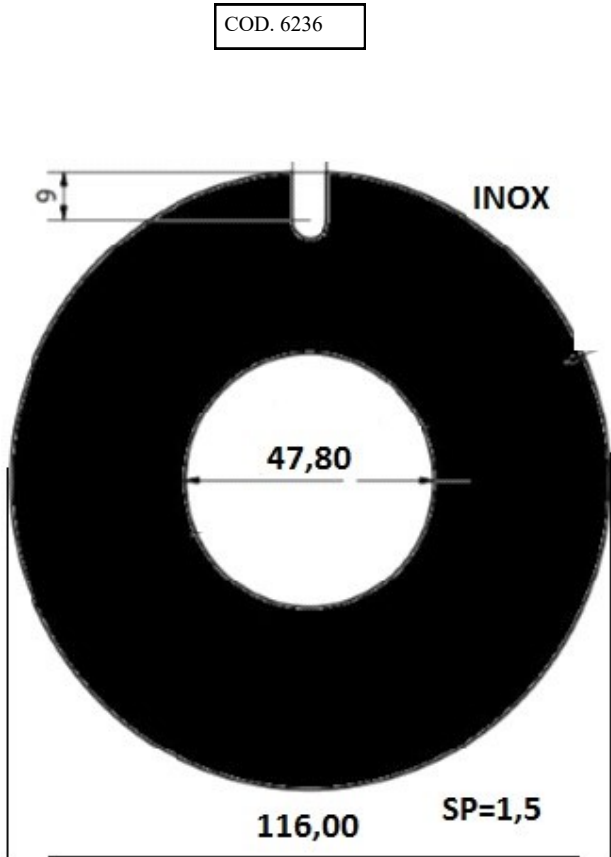
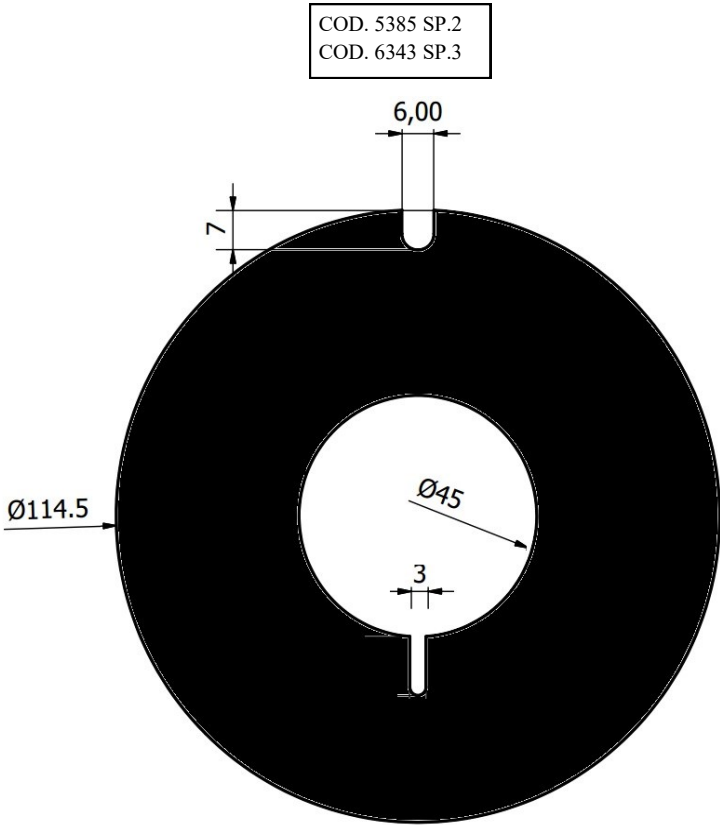
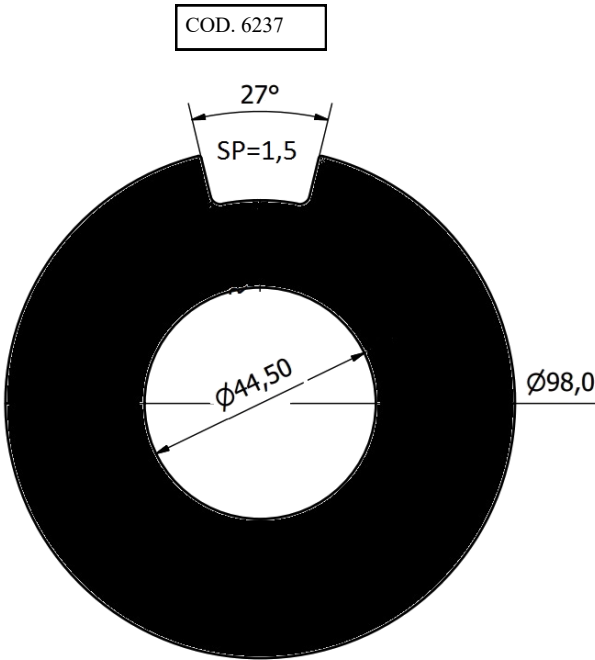
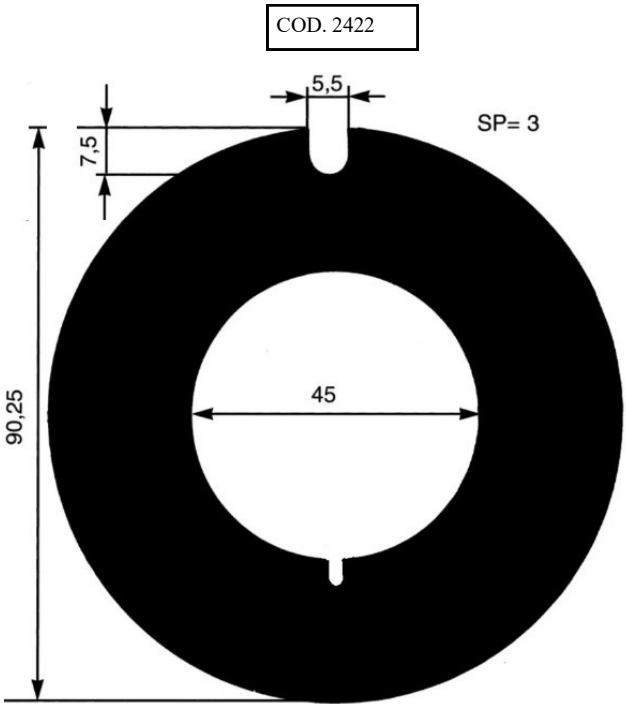






Immagini non in scala 1:1

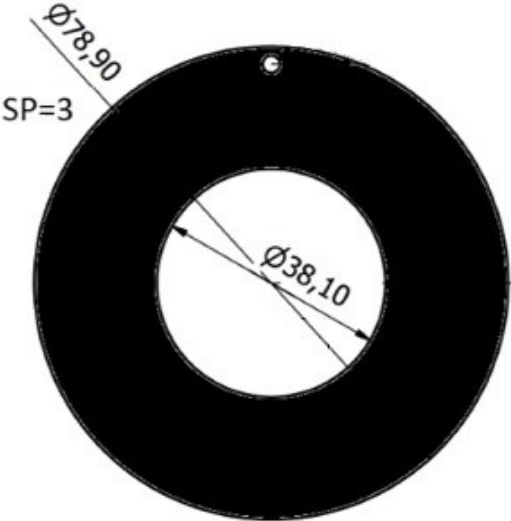
Pictures not to scale



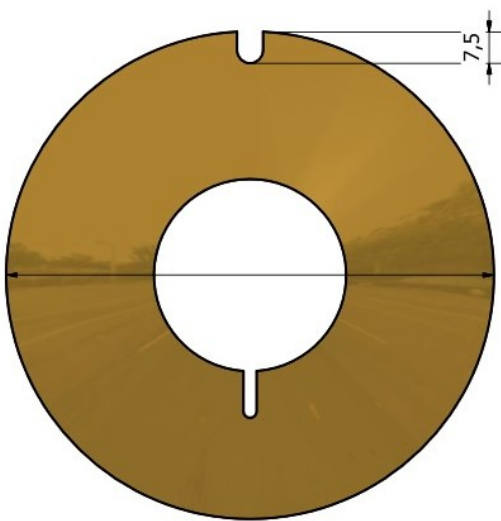
Novità
News

Immagini non in scala 1:1
Pictures not to scale

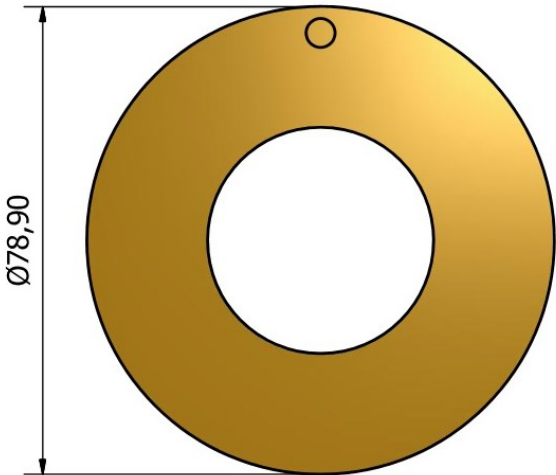
COD. 6238



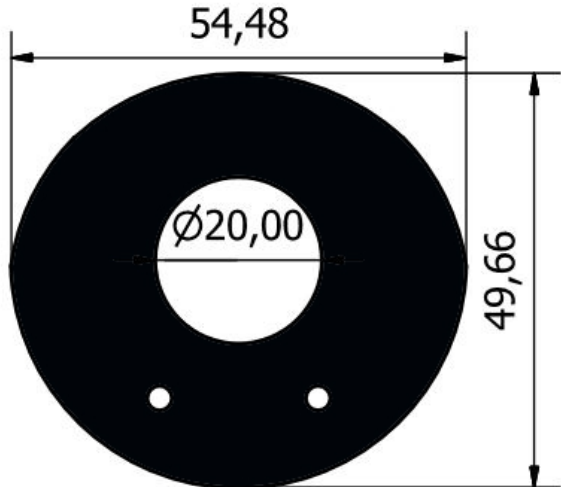
COD. 6343



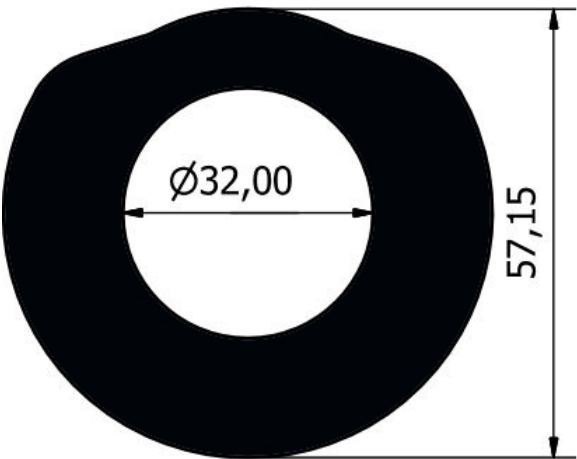
COD. 6528



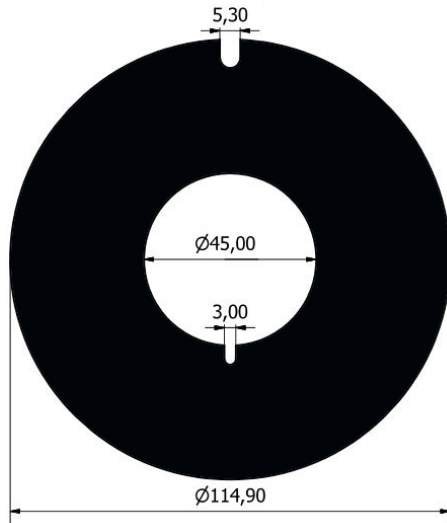
COD. 6646



COD. 6647



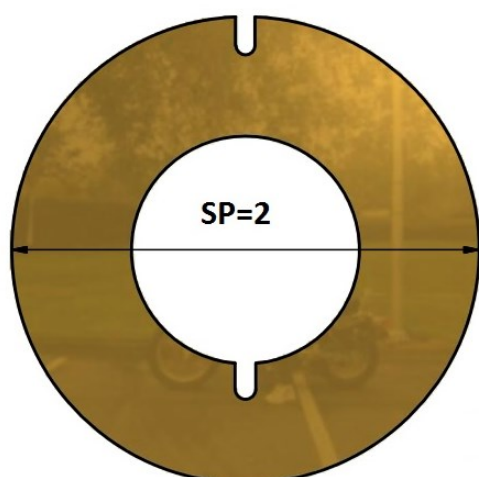
COD. 6721



Novità
News

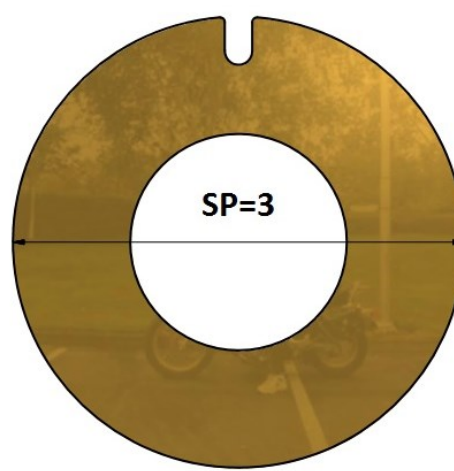
Immagini non in scala 1:1
Pictures not to scale

COD. 6723



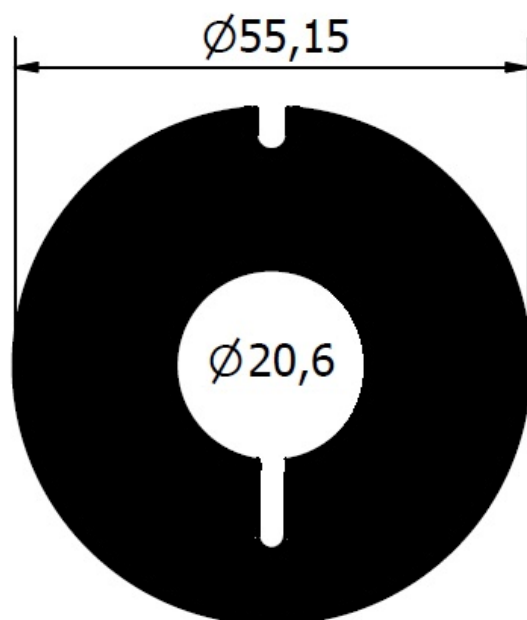
$\varnothing 75,90$

COD. 6755



$\varnothing 99,16$

COD. 6777

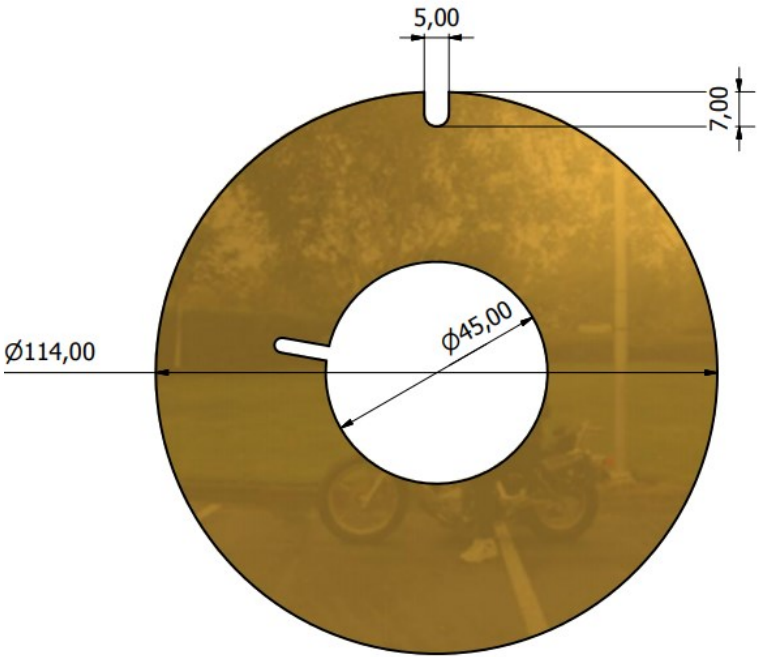
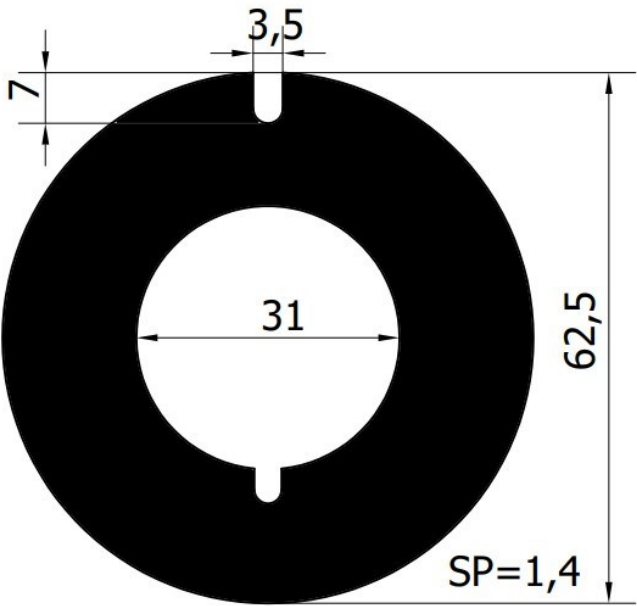


Novità
News

Immagini non in scala 1:1
Pictures not to scale

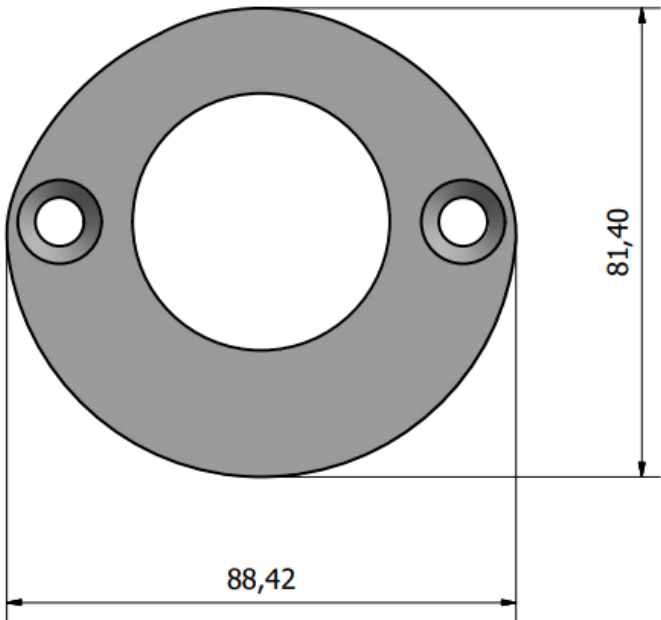
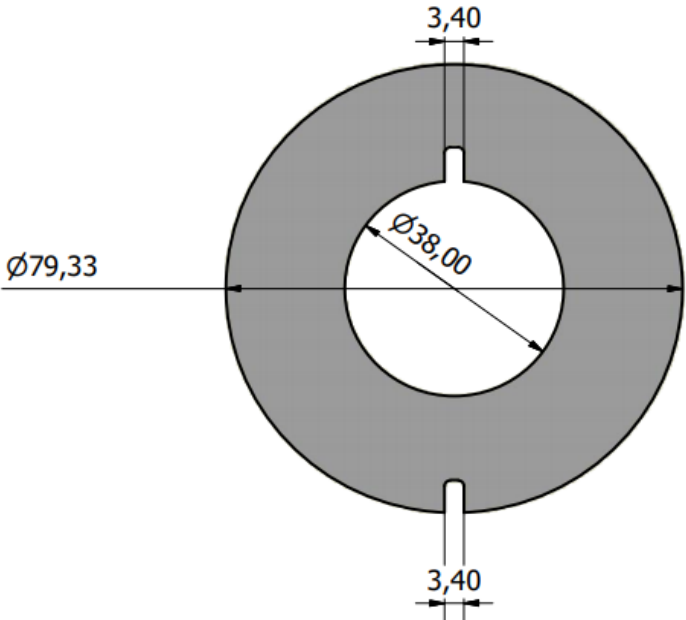
COD. 6967

COD. 6983

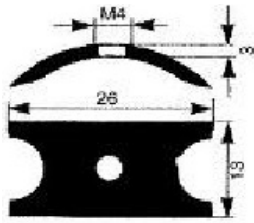


COD. 6992

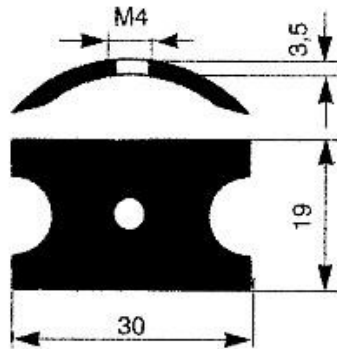
COD; 7329



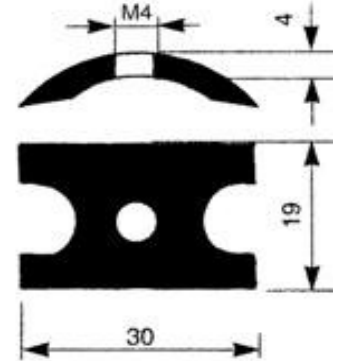
COD. 164



COD. 2375

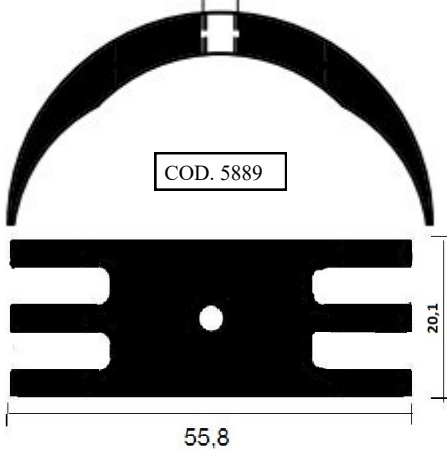


COD. 2372 sp. 4 mm
COD. 3433 sp. 2 mm

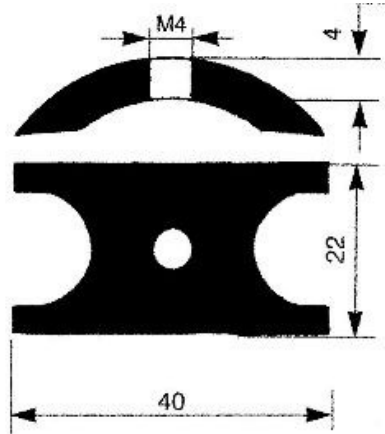


M4x0.7 - 6H

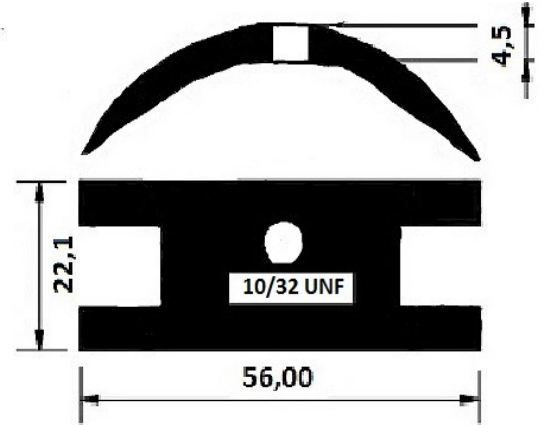
COD. 5889



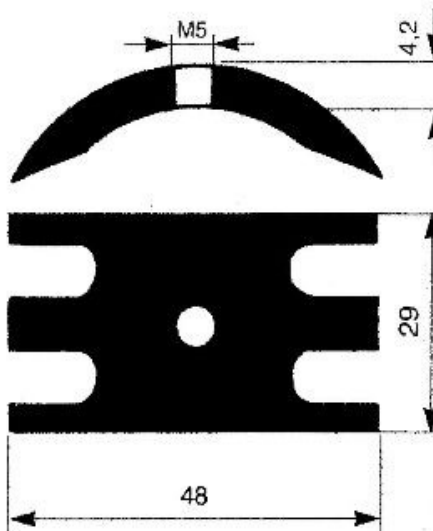
COD. 3832 sp. 2mm
COD. 2381 sp. 4 mm
COD. 2651 sp. 5 mm



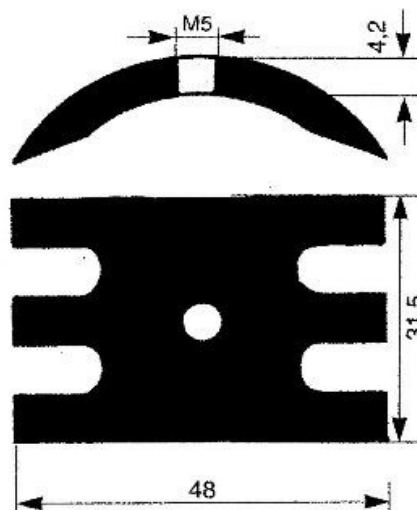
COD. 6244 sp. 4,5 mm
COD. 6464 sp. 4,5 mm Foro Centrato



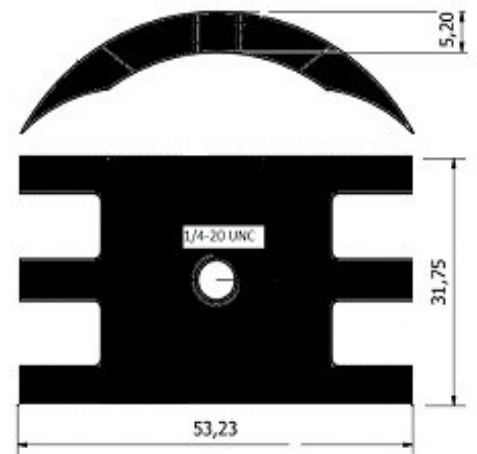
COD. 2577



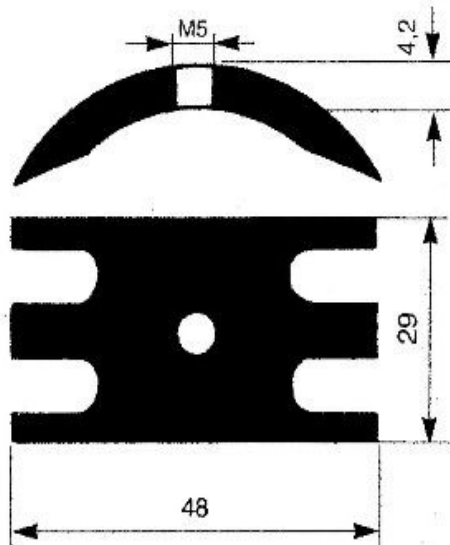
COD. 2393 sp. 4,5 mm COD. 4044 sp. 3,1 mm
COD. 3729 sp. 5 mm COD. 5522 sp. 3,5mm



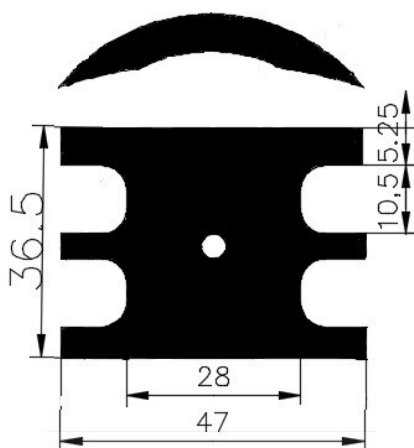
COD. 6240



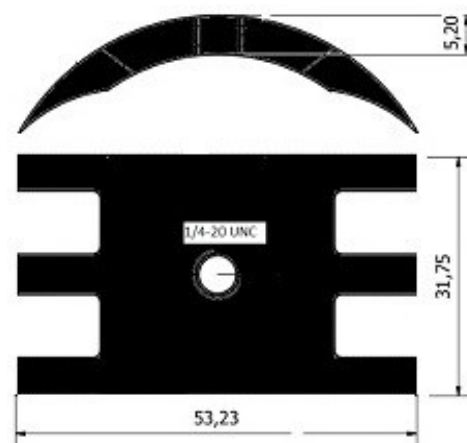
COD. 2577



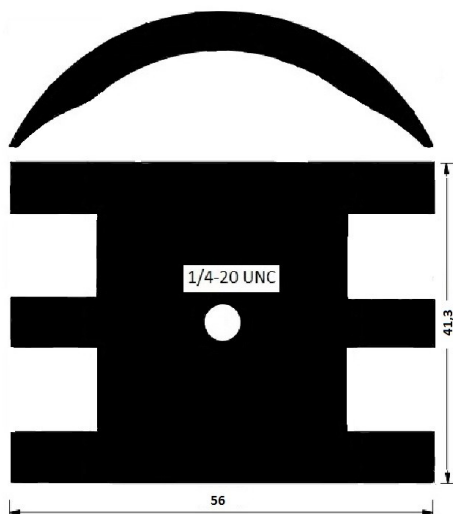
COD. 5039



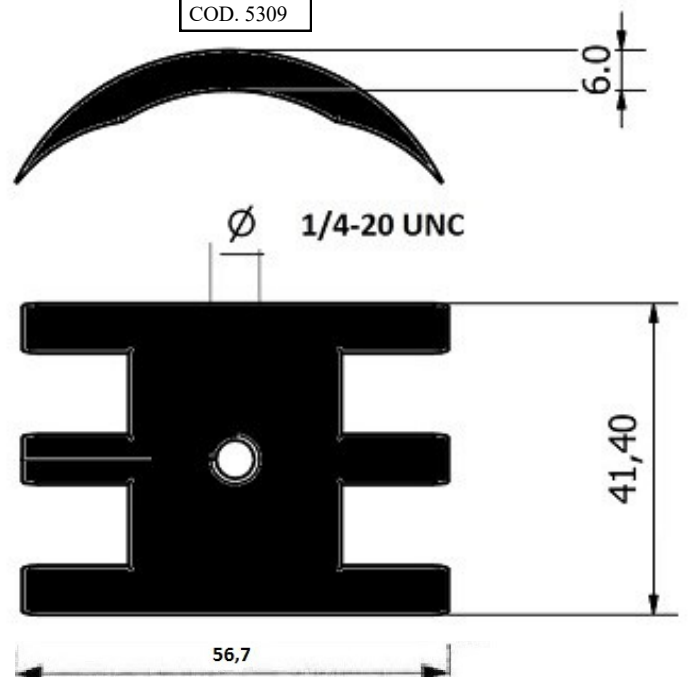
COD. 6240



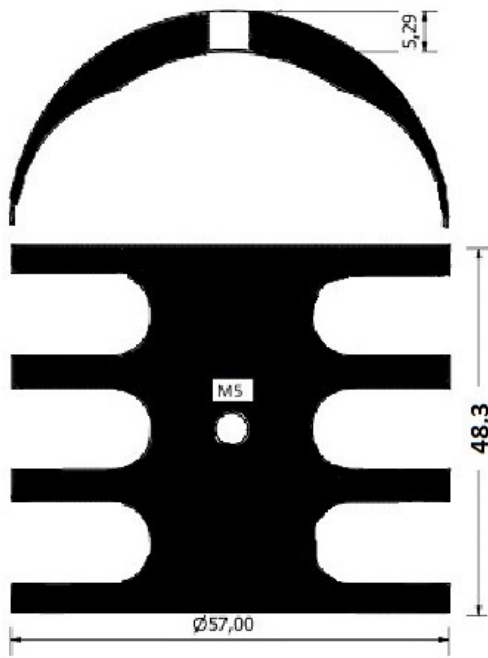
COD. 6242 sp. 4,8 mm
COD. 6243 sp. 5,7 mm



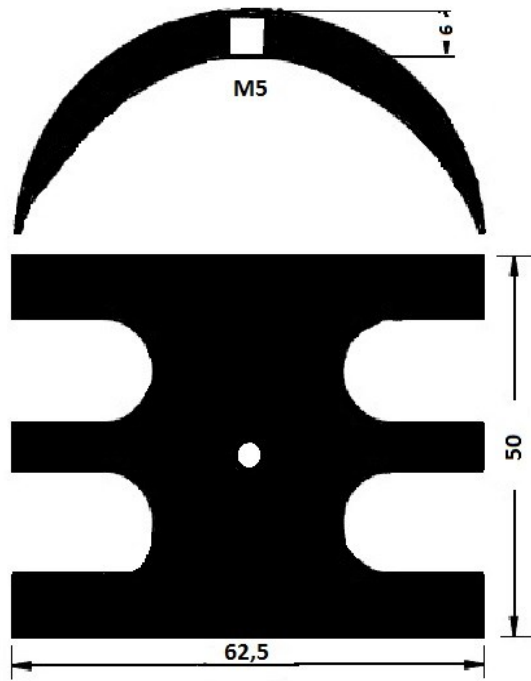
COD. 5309



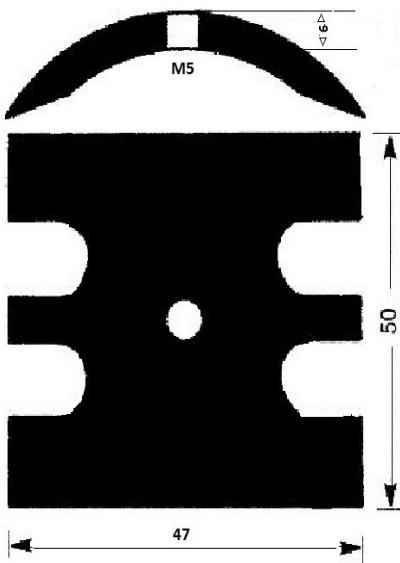
COD. 6220 sp. 5,3 mm
COD. 6314 sp. 4,3 mm



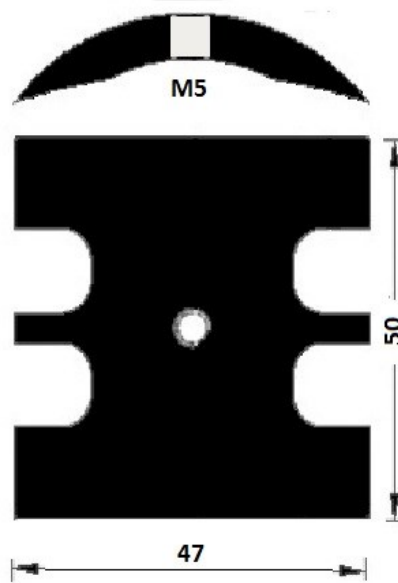
COD. 5752



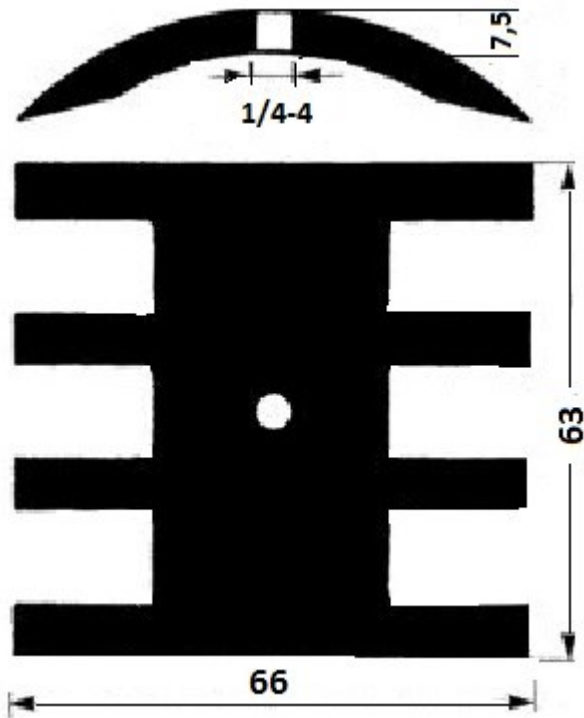
COD. 2411 sp. 6 mm COD. 368 sp. 4 mm
COD. 367 sp. 3 mm COD. 6189 sp. 6 mm foro 7/32



COD. 6523 sp. 5,25 mm
COD. 6524 sp. 4 mm
COD. 6525 sp. 3 mm

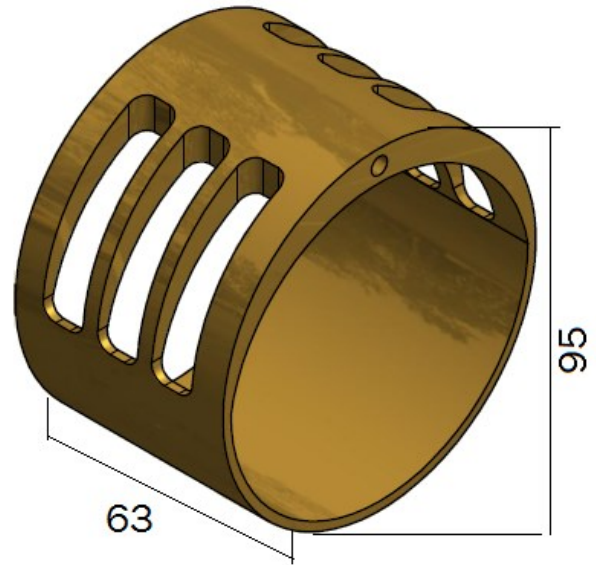


COD. 2421 sp. 7,2mm COD. 6379 sp. 7,2 foro M6
 COD. 3182 sp. 5 mm COD. 6634 sp. 6 mm

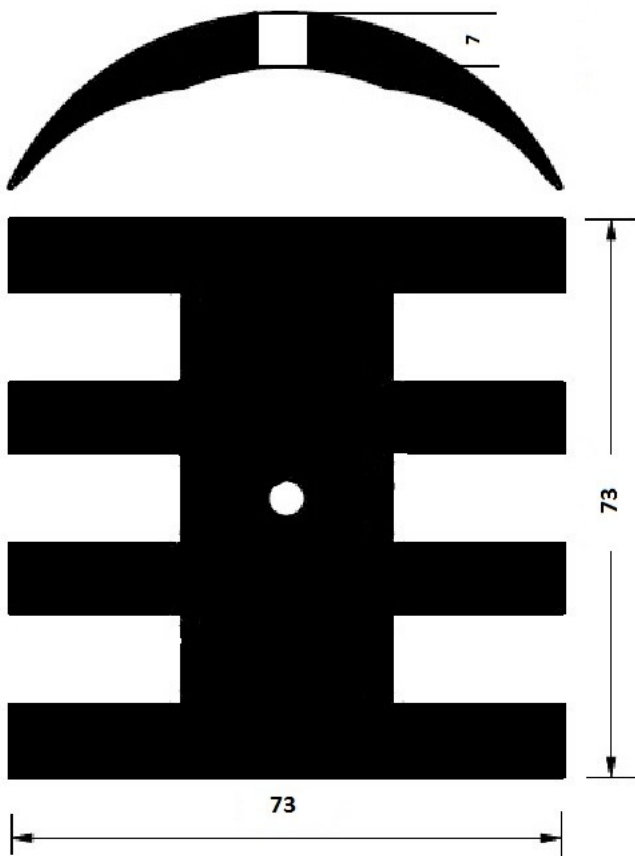


COD. 6382

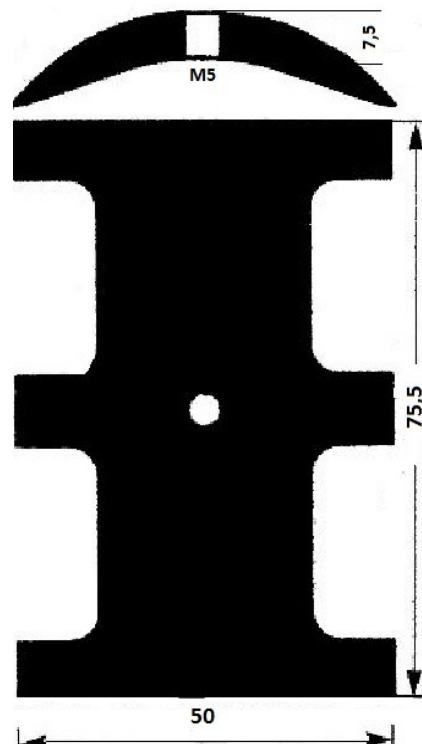
NON IN SCALA



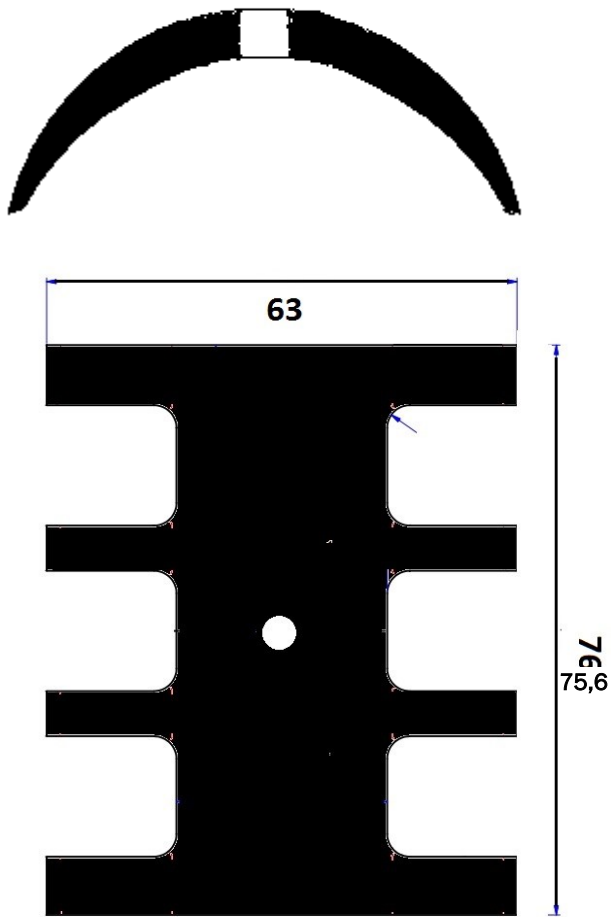
COD. 6241



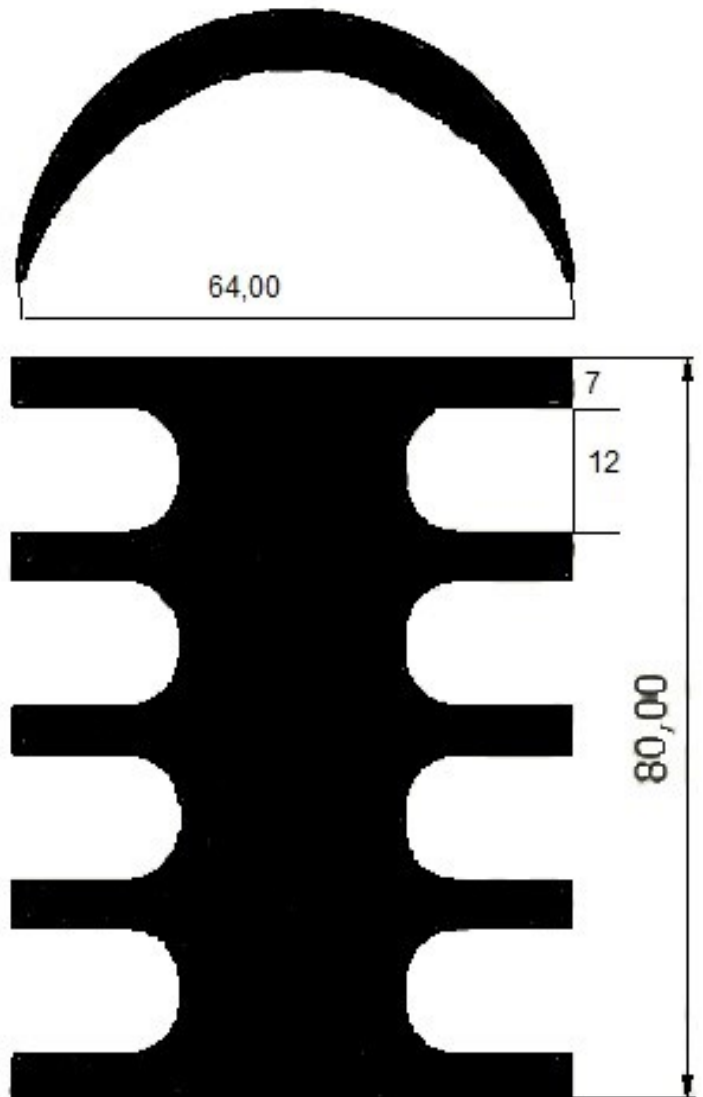
COD. 3643 sp. 6,3 mm
 COD. 3644 sp. 7,5 mm
 COD. 5472 sp. 5 mm



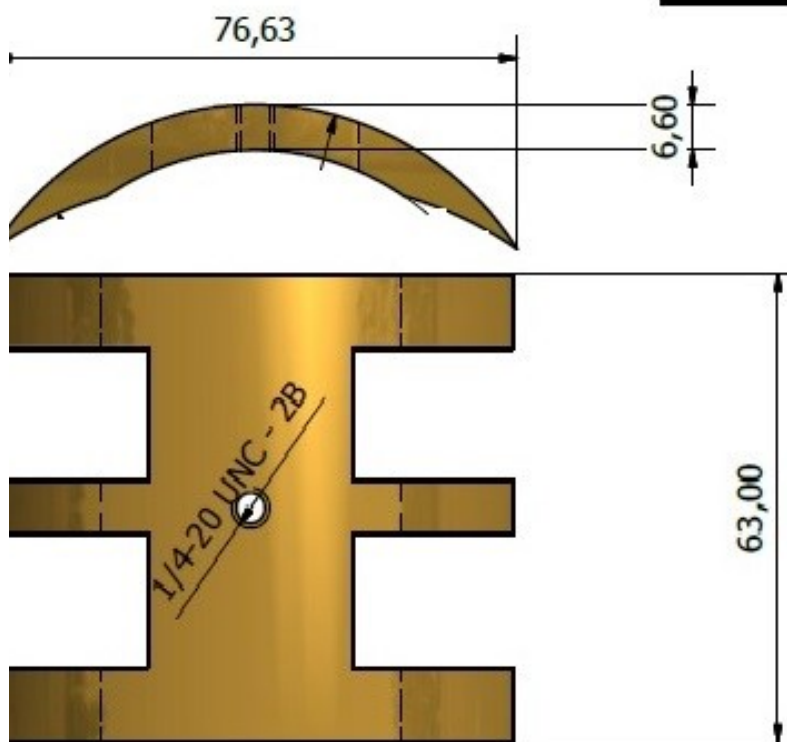
COD. 4499 sp. 5,6 mm



COD. 6674



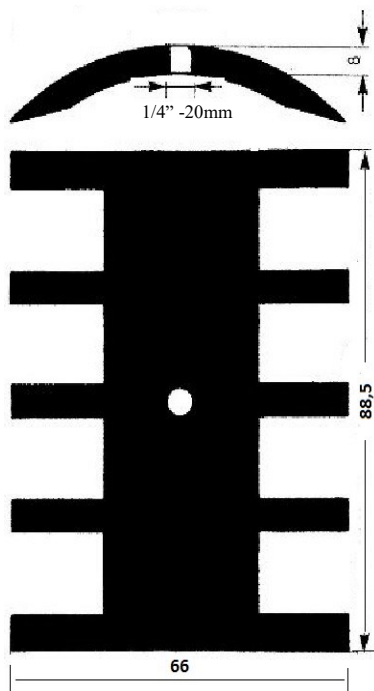
COD. 6919



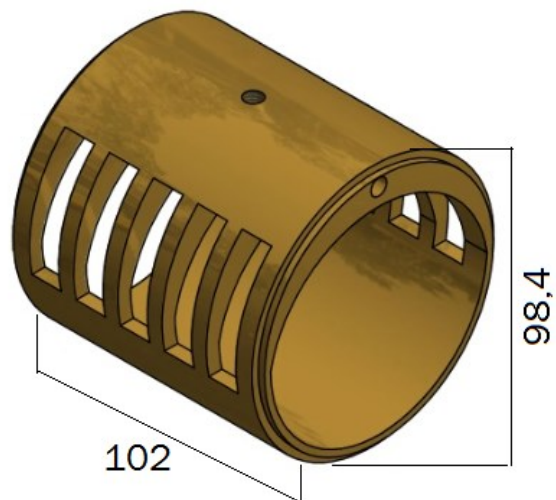
Immagini non in scala 1:1

Pictures not to scale

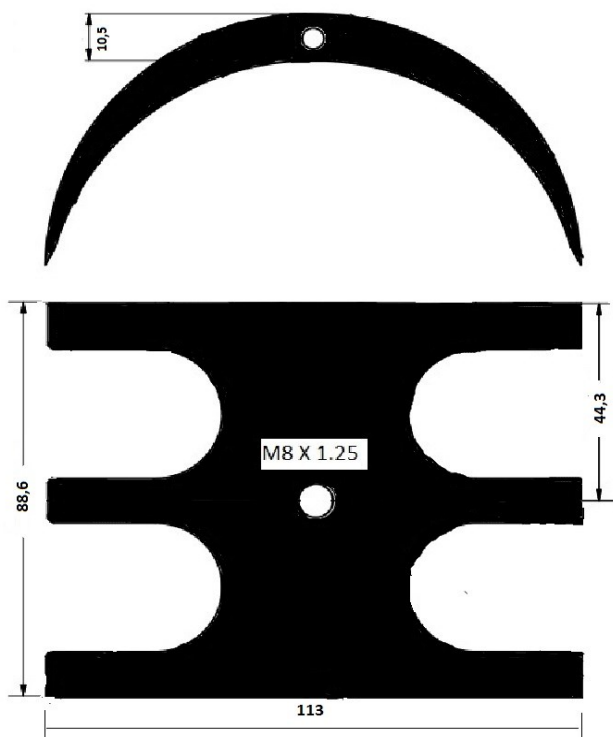
COD. 2425 sp. 7,6 mm
COD. 3197 sp. 5 mm
COD. 4055 sp. 6,5 mm
COD. 5203 sp. 7,6 mm FORO M8
COD. 6620 sp. 7,6 mm FORO M6



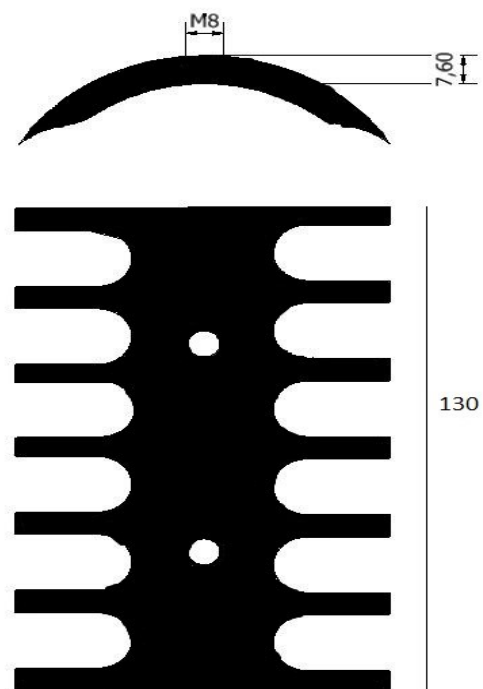
COD. 5792



COD. 6143 sp. 10,5
COD. 6325 sp. 9

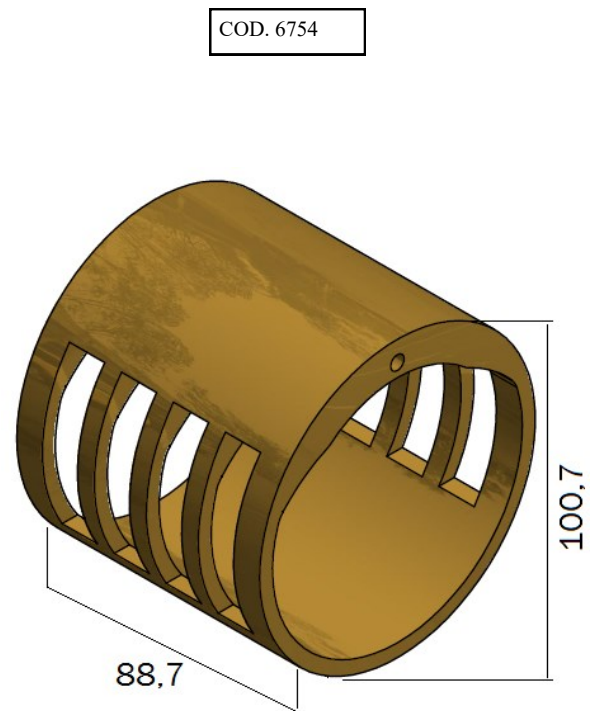
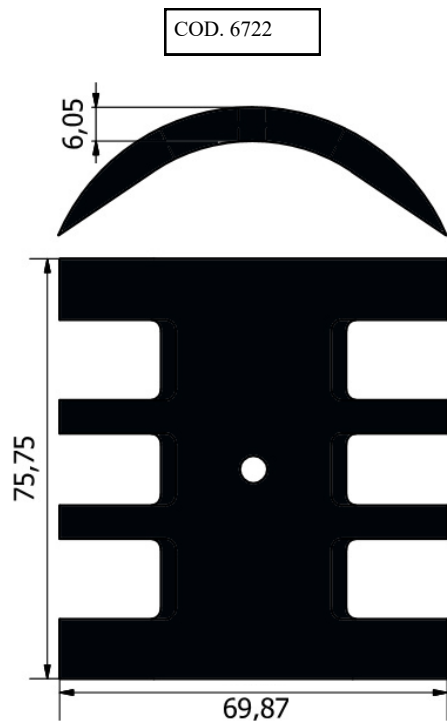


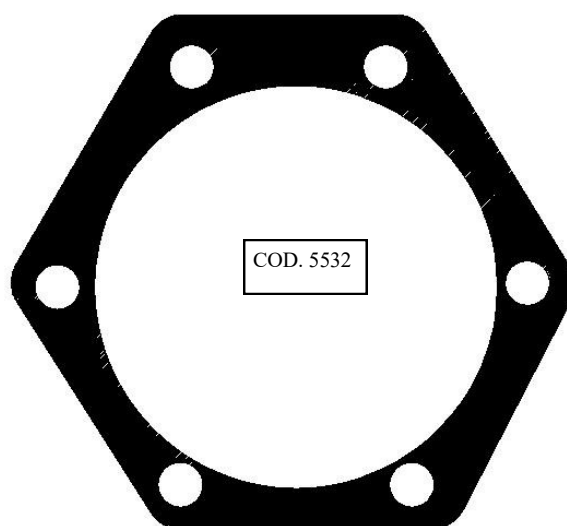
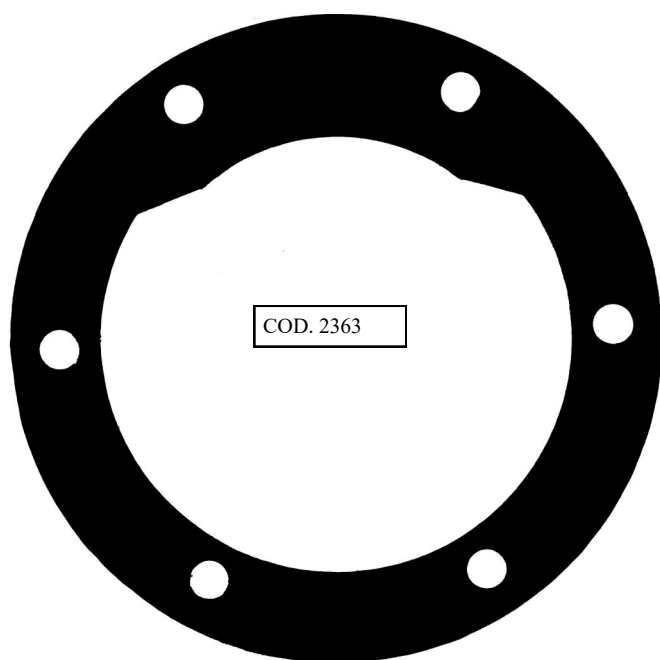
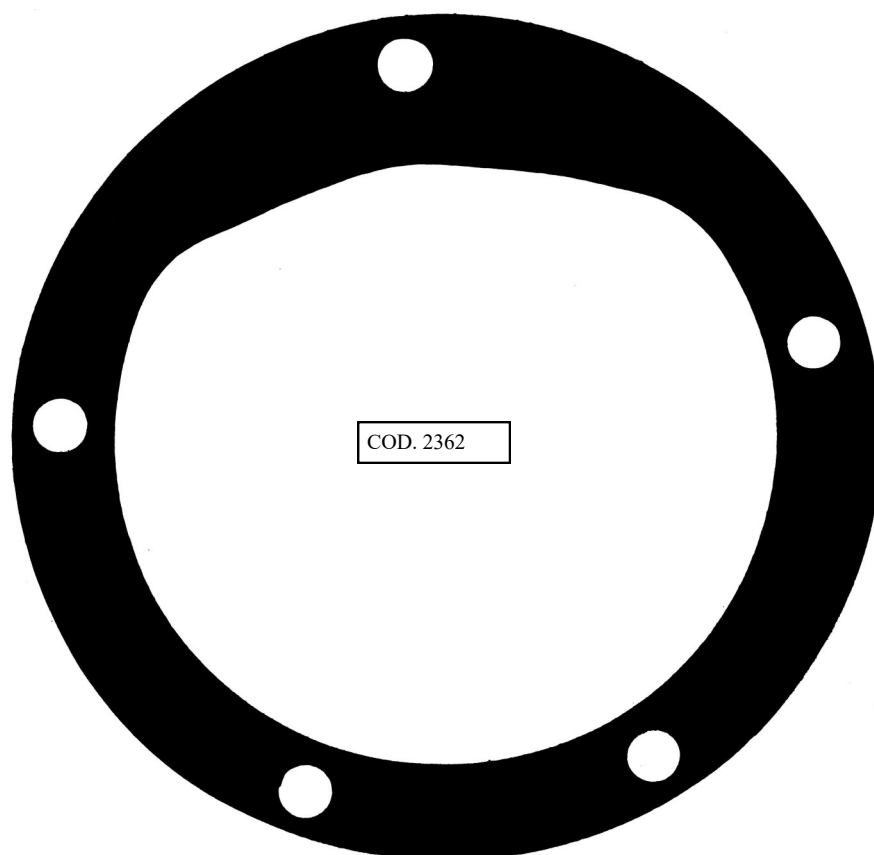
COD. 6106

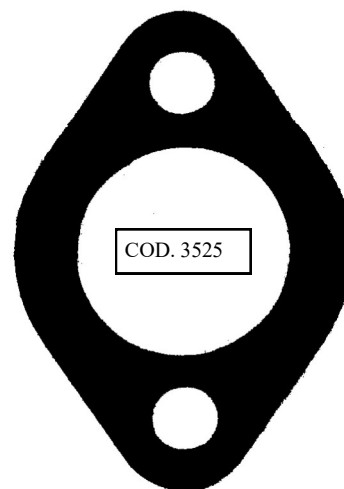
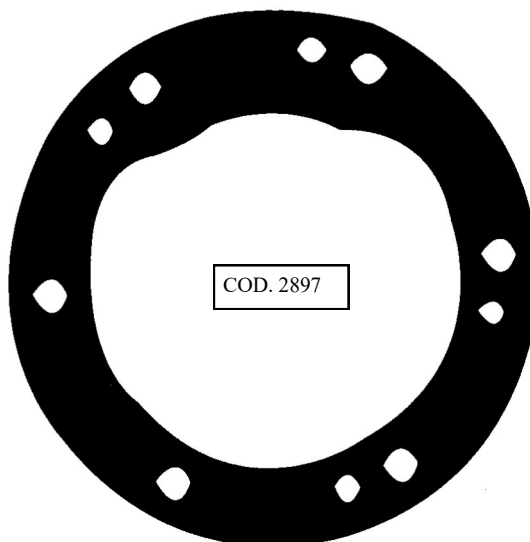
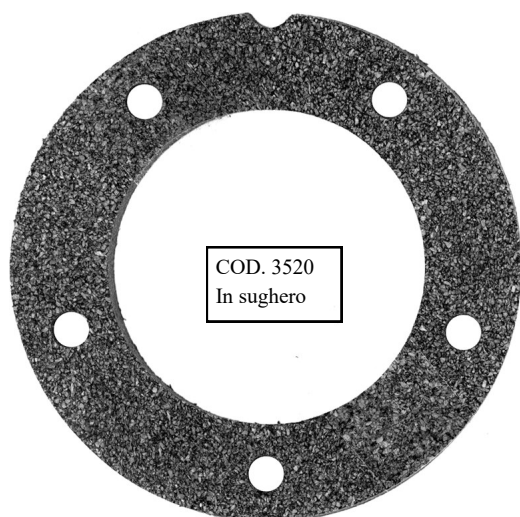
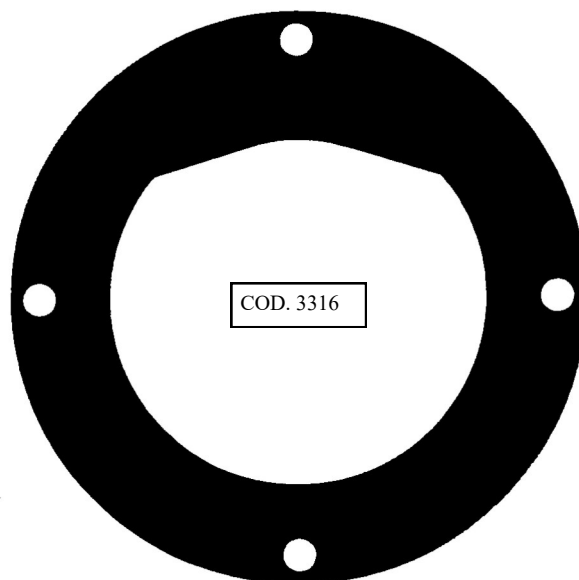
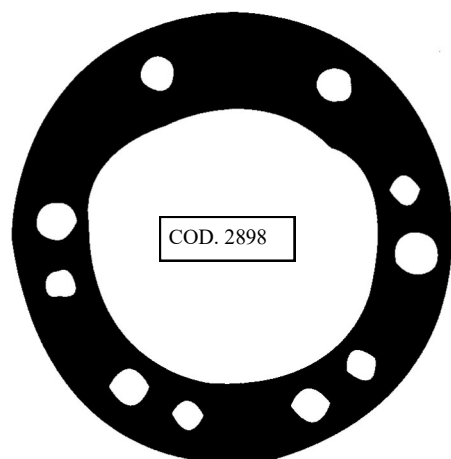
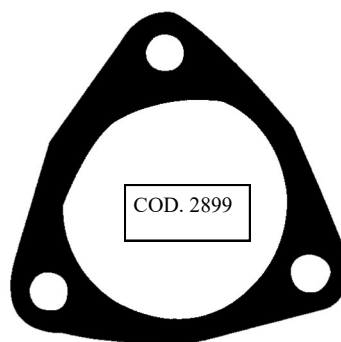
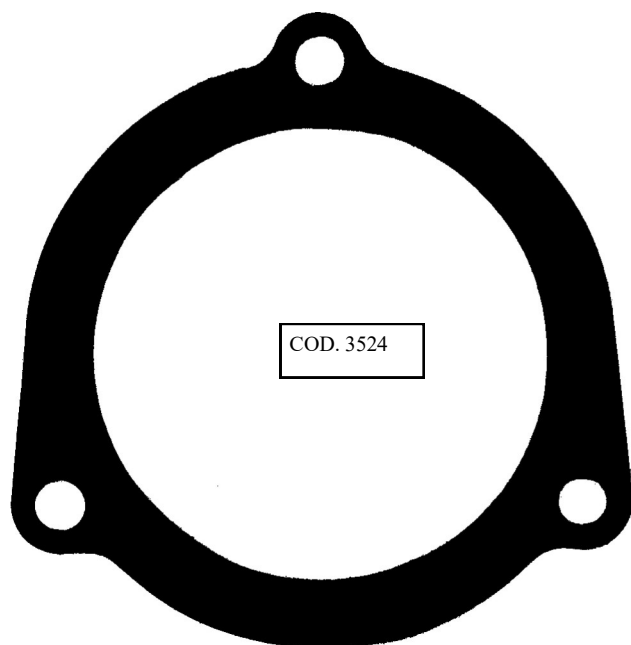


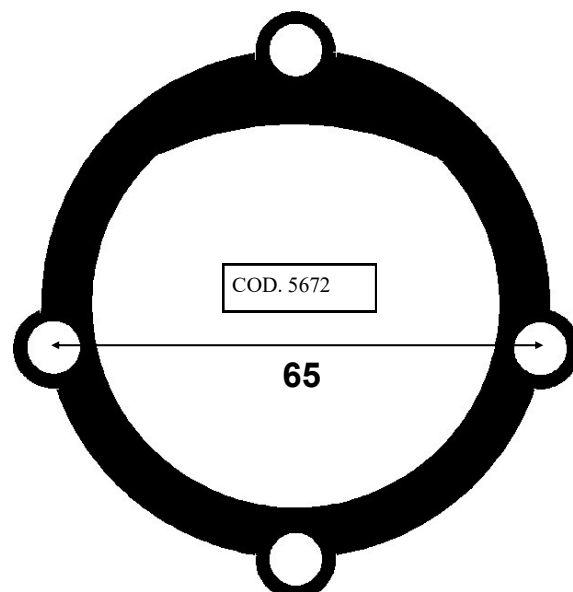
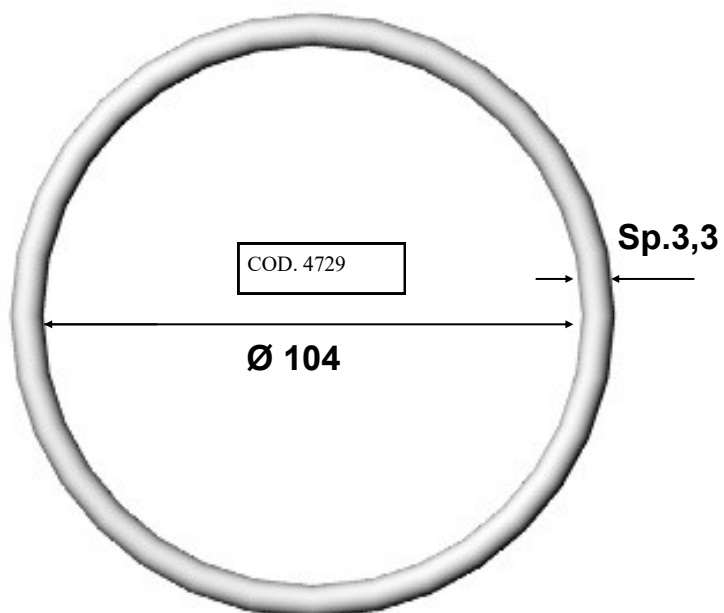
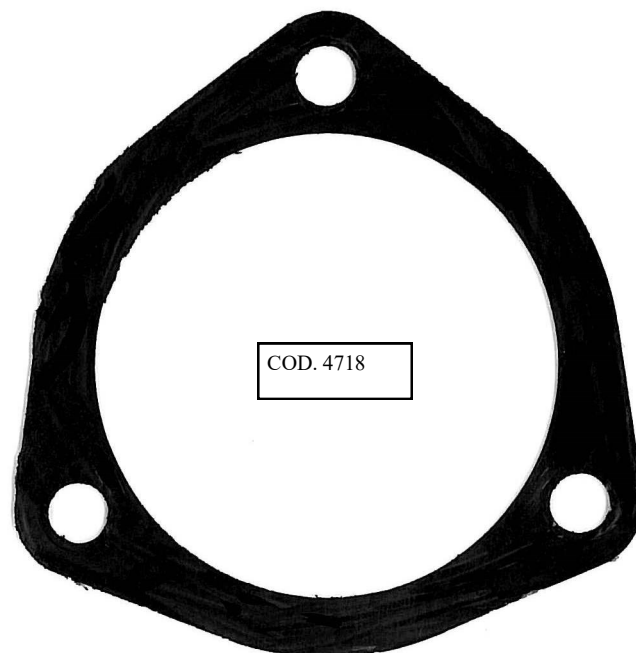
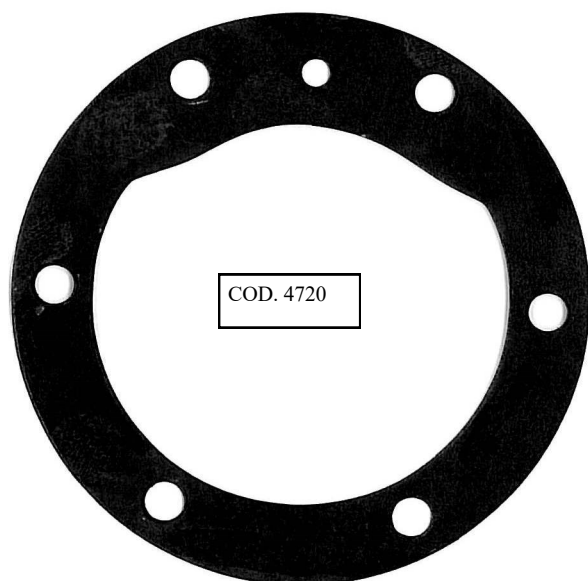
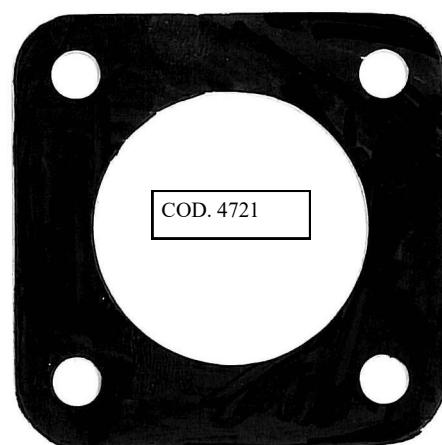
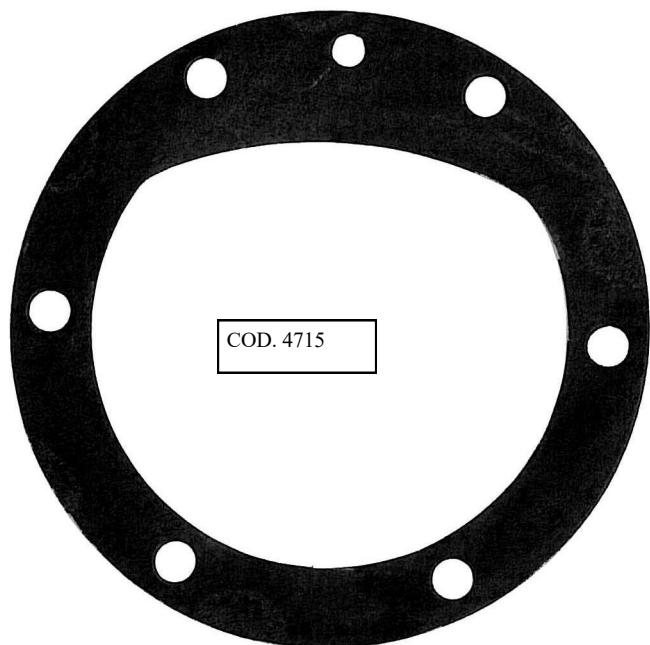
Novità
News

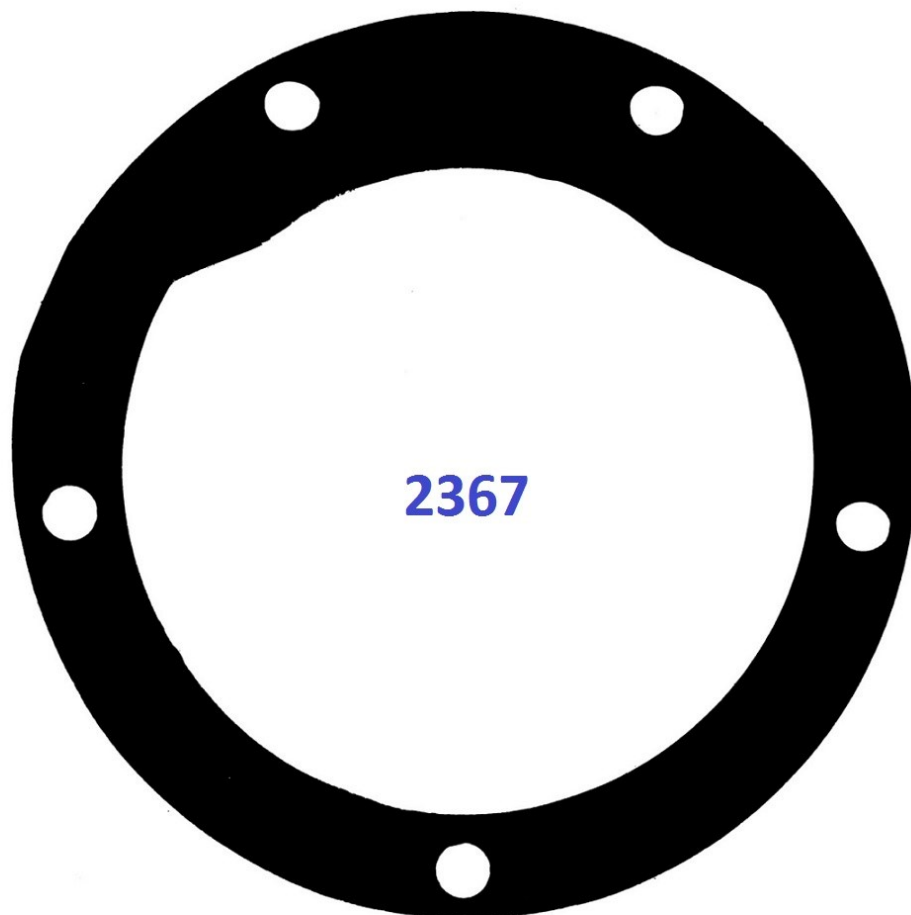
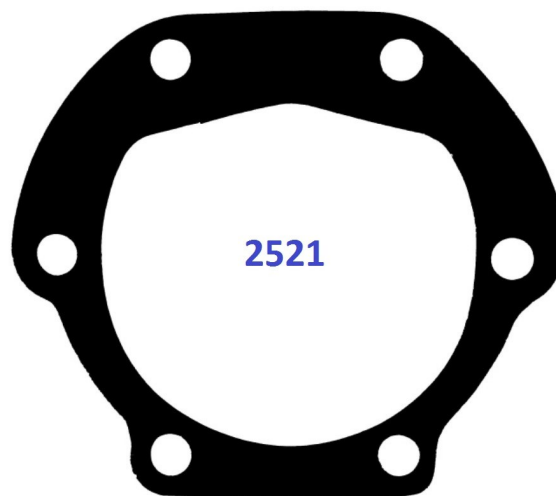
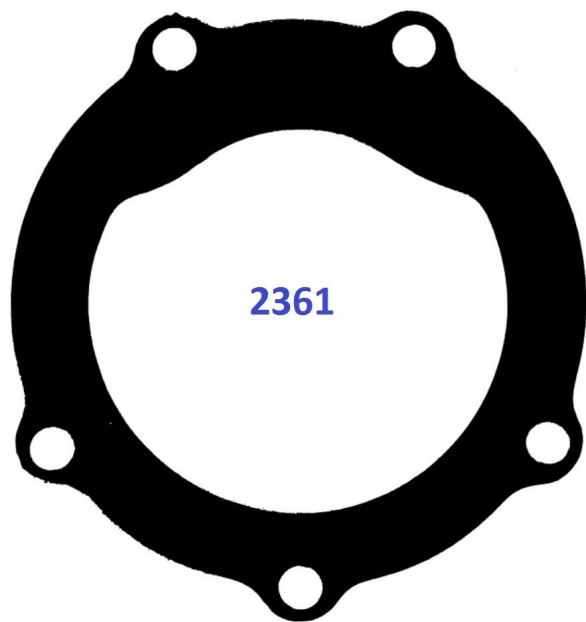
Immagini non in scala 1:1
Pictures not to scale

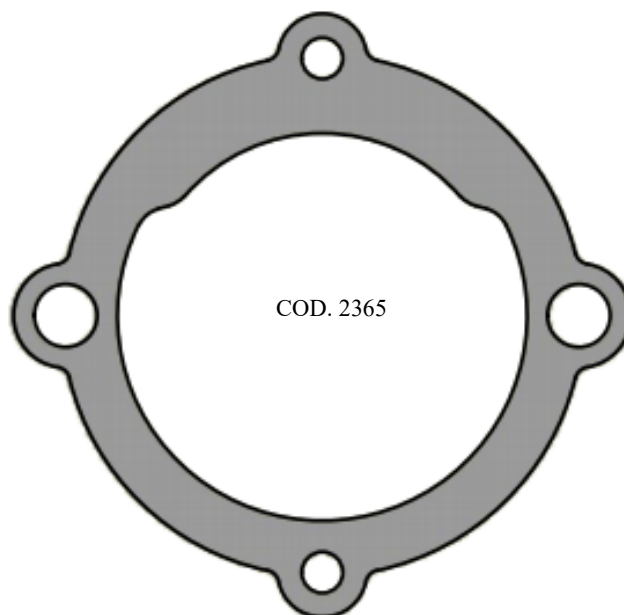
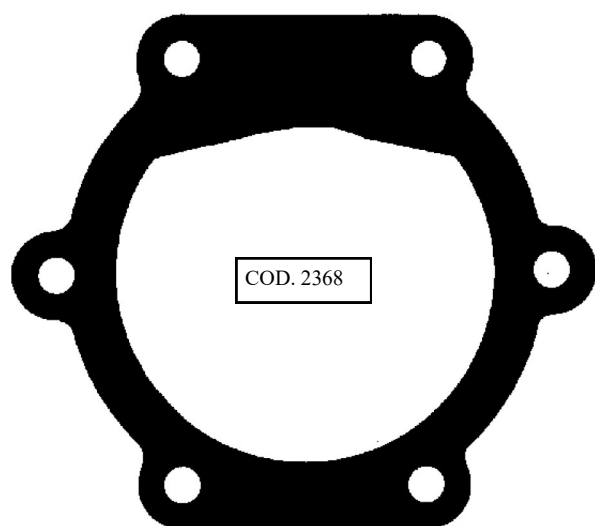
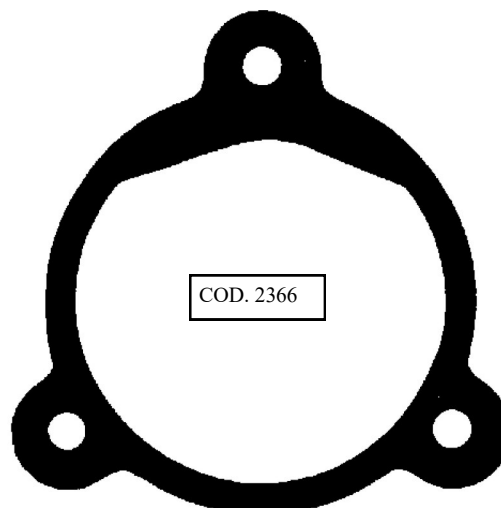
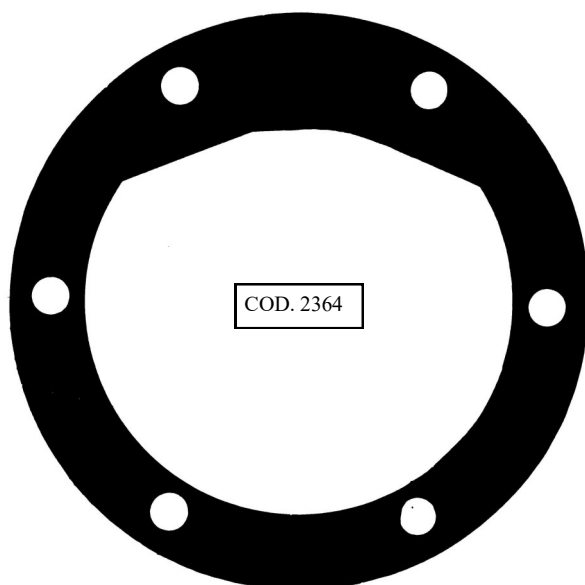
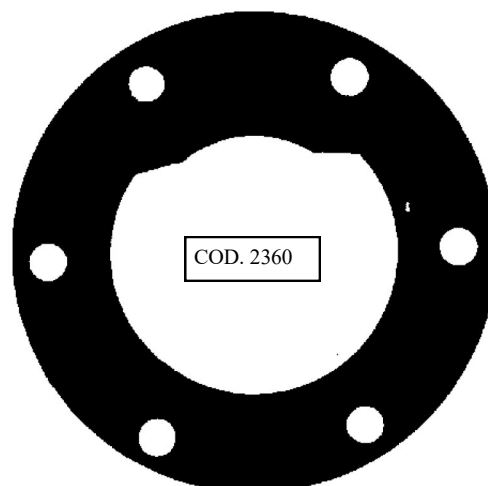
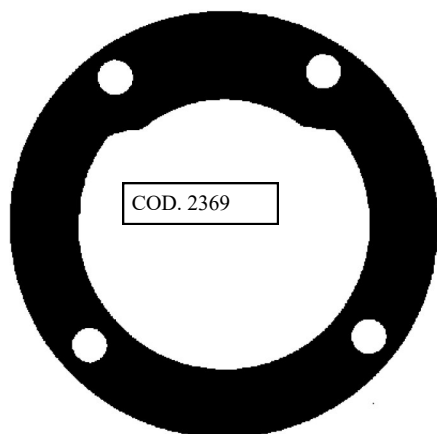






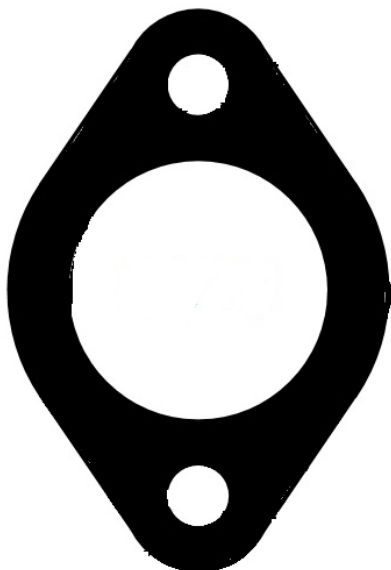




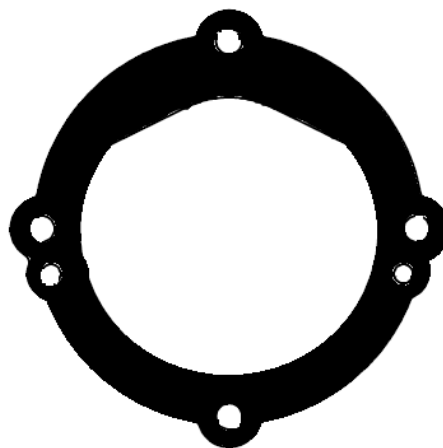


Novità
News

COD. 6875



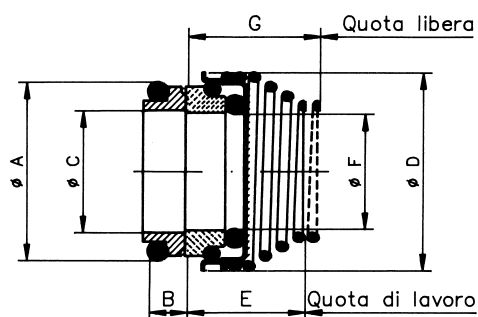
COD. 6539



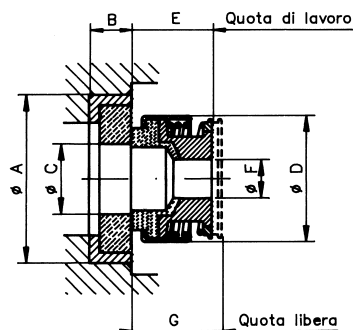
SPESSORE 0,3 MM

Tenute meccaniche

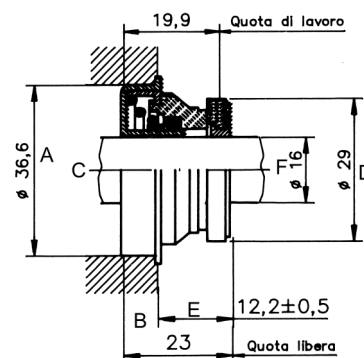
Mechanical seals



DIS. A



DIS. B



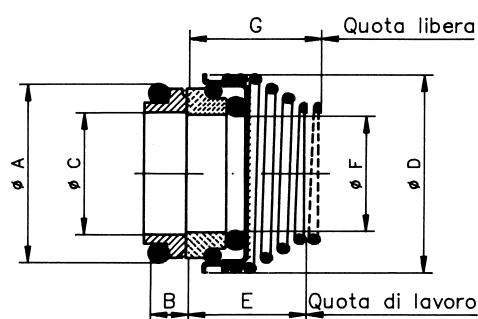
DIS. C

COD.	DIS.	A	B	C	D	E	F	G	COMPONENTI	ADATTA A
178	B	26	5	8	18	11	6	13	3146+3147	CR 60
191	B	26	8	13	24	11	8	13	3170+3171	KC 81
5774	B	26	5,5	10	24	11	8	15	3146+3170	TENUTA MECC. EC 60
2546	B	26	5,5	13	24	13	12	15	3171+3172	
5860	B	24	4	13	22	11	12	10	5046+5047	
7405	C	30				7	12			MONOBLOCCO
4591	B	26	5,5	14	24	13	13	16		AG60
6190	B	30			32	21	15	10	4910+5225	
4910	B	32			23		15			APPL. JABSCO 22617
6997	C	36,6	8,5	15,05	32,3	12	15			VOLVO 1545283
6212	B	32			25		15,8			TENUTA MECC. SH 22117
7282	B	16,2	10,6	17	25,5	7	15,8			
3457	B	32	10	17	35	14	16	18	3154+3456	JH F7B9 1024183-1
6714	B	32	10	17	32	12	16	16	6161+3456	
2391	B	38	8	17	35	13	16	15	3153+3154	ST140-ST141 E ALTRE
5832	B	42	8	21,5	41	23	16	17	3148+5833	
5850	B	31	8	19,2	29,5	14	16		1080+5225	
2409	C	36,6	11	16	29	19,9	16	23	1080+1387	JB 2570-001
6163	C	36,6	8	16	32,3	9,7	16			MONOBLOCCO
6741	B	32	10,5	17	32	10,5	16		3456+6161	ST 160/T
7308	C	36,6				11,5	16			MONOBLOCCO
6714	B	32	10	17	32	14	16	24		
2432	B	42	8	21,5	39	13	17	17	3148+3149	PM34
6490	B	31	8	21	32,5	13	18	24		PER POMPE GIANNESCHI
6633	B	40					19			LIVERANI 1131121900

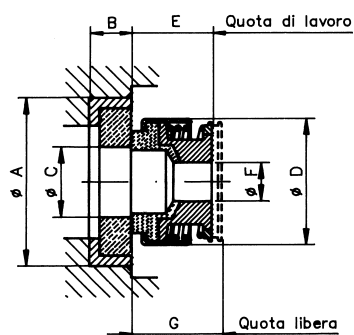
SEGUE

Tenute meccaniche

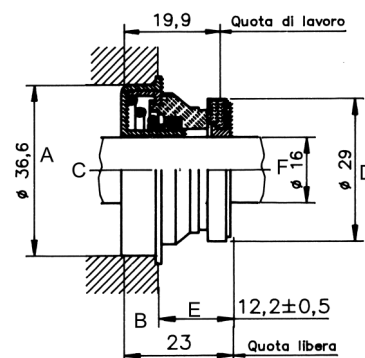
Mechanical seals



DIS. A



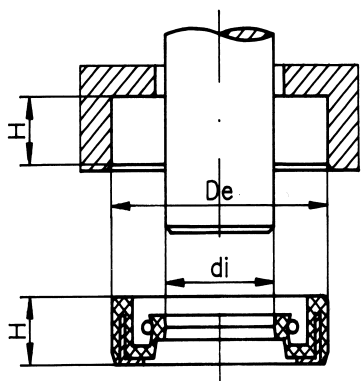
DIS. B



DIS. C

COD.	DIS.	A	B	C	D	E	F	G	COMPONENTI	ADATTA A
1029	B	42	8	21,5	39	12,8	20	17	3148+3176	CZE 200
6352	B	40	7,5	26	39	19,9	20	17	3176+6345	
6532	C	40	9	21	36	19,9	20		6408+6530	
6610	B	35			33		22		5692+5693	
6651	B	45	10	26	42	13	22	16	6887+6888	
1028	A	38,2	8,5	26	40	27	25	36	3174+3175	CZE 200-CZE 200S
747	B	50	10	27	47	17	25	19	3150+3151	POMPE PM40
2424	B	42	10,5	26	43	23	25	25	3178+3179	JOHNSON 05-20-118
2420	B	39,5	8	26,5	42	17	25	19	3151+3152	JB 21849-MFF 57
3934	B	39,5	8	26	42	23	25	26	3152+3178	JOHN DEERE
6205	B	40	8	21		25	25		3148+6204	
6673	B	50			22		25		3150+6672	YANMAR
3037	B	43			40		30			LIVERANI 11.31.3230.00
7327	B	45	7,5	31	49	26,7	30	31		
6263	B	60	10		60	26	35			
6107	B	63	10	38	60	26	35	22	6109+6110	
5929	B	32	11	15	24	19	12,7		3456+5925	1/2 POLLICE
5785	B	31,8	10	17	35	14	5/8"	13	3456+5784	
4622	B	1"1/4	10	17,5	31	16	5/8"	20	4622	JOHNSON 05-20-115
1927	B	1"1/4	8	17,5	31,8	13	5/8"	18	4622+4910	RONDELLA E SEEGER
6862	B	1"1/4	10,3	16,1	31,9	14	5/8"	16	4622+6161	YANMAR 4JH
7460	B	1"7/16	8	17,5	28	16	5/8"	20		SHERWOOD 12859
5931	B	34,9	10	20,2	36	21	3/4"	25	5923+5927	3/4 POLLICE
5932	B	41,3	12,5	26	39	21	1"	25	5924+5928	1 POLLICE
6844	B	44,7	11	30	45,6	37	1"1/8	44		SEDE 1"3/4

Lip seals



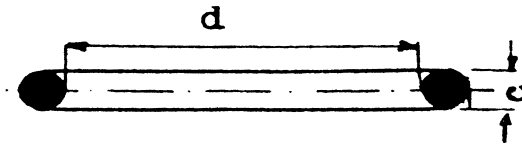
- Resistenza al calore: 100°C (per Viton 150°C)
- Velocità periferica albero: 15 m/s In olio a 100 °C
- Resistenza alla pressione del fluido: 0,2 Kg/cm².

-
- Heat resistance 100°C (150°C for Viton)
 - Shaft peripheral speed: 15m/s in 100°C oil
 - Fluid pressure resistance: 0,2 Kg/cm²

COD.	Di x De x H
6211	6x20x6
5798	8x16x7
6022	8x18x6 M.I.
157	8x22x7 M.I.
413	8x22x7 M.I. VITON
6522	8x22x7 SIL FDA
2401	10x19x7-M.I.
4550	10x19x7-M.I.VITON
6021	10x22x7 M.I.
1363	10x24x7 M.I.
6457	12x20x5
2721	12x22x7 M.I.
3737	12x24x7 M.I DP.LB.
2371	12x24x7 M.I.
7480	12.7x25.4x7
3818	13x28x7 M.I.DP.LB.
1799	13x30x8
5246	14x35x7
2723	15.5x28.5x7 M.I.
1937	15x24x7
5245	15x28x7 M.I.
2578	15x30x7 M.I.
5890	15x32x7
7443	15x28x5 NBR
6849	16x30x7 M.I.
243	16x28x7 M.I.DP.LB.
5966	16x32x7
6529	16x35x7 M.I.
6213	16x35x7 SH 21208

COD.	Di x De x H
4857	17x25x4
4295	17x28x7- VITON
6458	17x40x7
7431	17x40x5 DP.LB
1466	18x35x8
5244	19x47x10
4011	20x32x7
254	20x35x7
1401	20x37x7
2416	20x47x10
5405	20x47x7
412	24x35x7
244	24x40x7
6315	24x47x7
1069	25x35x7 M.I.
3025	25x40x10 M.I.
4068	25x40x7 M.I.DP.LB.
4017	25x40x8 M.I.DP.LB.
1465	25x42x10 M.I.
1140	25x42x7 M.I.
1031	25x45x10 M.I.
3133	25x47x7 M.I.
1970	25x50x10 M.I.
2671	25x52x10 M.I.
6299	25x52x7 M.I.VITON
3498	25x62x10 M.I.

COD.	Di x De x H
7483	25.4x43x6.3
1324	28x38x7 M.BR.
5831	28x38x7 VITON
1482	30x40x7
1464	30x42x7
1402	30x47x7
804	30x52x7
7288	30x62x7
6183	32x42x7
1030	32x50x10
3497	34x58x10
6248	34,5x57x6
4367	35x45x7
1403	35x50x10
6752	35x50x7
1071	35x52x7
6320	35x72x7
7459	35x62x7
3122	40x52x7
6262	40x72x7
7451	40x55x8
4368	45x60x7
7383	56x72x8 M.I.VI



COD.	DESCRIZIONE
458	Di 4.48 x1.78 OR 2018
2730	Di 6.07x1.78 OR 2025
183	Di 6.0x3
2589	Di 6.75x1.78 OR 106
1498	Di 7.66x1.78 OR 2031
6482	Di 10.5x1.5
1092	Di 10.78x2.62 OR 3043
4614	Di 11.91x2.62 OR 115
7299	Di 12.29x3.53
5513	Di 12.42x1.78 OR 2050
1238	Di 13.10x2.62 OR 117
1566	Di 15.08x2.62 OR 119
1570	Di 18.64x25.7x3.53
4549	Di 18.72x2.62 OR 3075
1885	Di 18.77x1.78 OR 2075
1095	Di 20.29x2.62 OR 3081
1161	Di 31.47x1.78 OR 2125
6771	Di 32.1x1.6
4523	Di 34.65x1.78 OR 2137
166	Di 36.14x2.62 OR 3143
4637	Di 37.82x1.78 OR 2150
6828	Di 38x1
5277	Di 38x3
1050	Di 39.34x2.62 OR 3156
3748	Di 39.5x2
2403	Di 40.95x2.62 OR 3162
5240	Di 41x1.78 OR2162 P5
5859	Di 42x2
3736	Di 47.3x2.62 OR 3187
4225	Di 47.5x1.78 OR 2187

COD.	DESCRIZIONE
4021	Di 50.47x2.62 OR 3200
724	Di 50.52x1.78 OR 233
160	Di 53.65x2.62 OR 3212
1068	Di 53.98x3.53 OR 158
5073	Di 54x2.5 ORM
408	Di 56.82x2.62 OR 3225
5763	Di 56.87x1.78 OR 2225
2431	Di 59.92x3.53 OR 4237
4292	Di 60.05x1.78 OR 2237
1991	Di 60x4-NBR70
333	Di 63.17x2.62 OR 3250
3230	Di 63.22x1.78 OR 2250
7391	Di 66.35x1.78 OR 3262
420	Di 66.35x2.62 OR 3262
831	Di 68.26x3.53 OR 171
256	Di 69.52x2.62 OR 3275
4522	Di 72.75x1.78 OR 2287
4809	Di 75.87x2.62 OR 3300
176	Di 80.09x3.53 OR 176
4226	Di 82x1.75 OR 2325
5960	Di 88.57x2.62 OR 3350
832	Di 88.5x3.53 OR 4350
5764	Di 88.62x1.78 OR 2350
189	Di 94.92x2.62 OR 3375
5427	Di 95x1.78 OR 2375
1052	Di 101.27x2.62 OR 3400
4291	Di 101.32x1.78 OR 2400
3204	Di 101.7x3.53 OR 4400
4020	Di 104.4x3.53 OR 4412 FKM
1507	Di 107.5x3.53 OR 4425
1558	Di 107.62x2.62 OR 3425
4509	Di 107.7x1.78 OR 2425

COD.	DESCRIZIONE
1572	Di 113.7x5.34 OR 6450
448	Di 120.20x3.53 OR 4475
489	Di 120.32x2.62 OR 2158
3097	Di 1236
5762	Di 126.67 x 2.62 OR 3500
488	Di 133.02x2.62 OR 3525
1577	Di 142.88 x 5.34 OR 217
1024	Di 145.72x2.62 OR 3575
6848	Q-RING Di 110x3.75 SEZ. QUAD. PER CAT.3 P.
6474	V-RING 10.5x3x5.5
6858	V-RING 20x27x7

Alberi per pompe

Shafts for pumps

Sezione 5 Foglio 1

COD.	DESCRIZIONE
6935	ALBERO POMPA 1325/S
4793	ALBERO POMPA 24334 CON CUSC.
6652	ALBERO POMPA 25119 ASSY
6968	ALBERO POMPA 29470-2531
6187	ALBERO POMPA 398
1926	ALBERO POMPA 4932396
6636	ALBERO POMPA 4LHA
6384	ALBERO POMPA 5N4858
6385	ALBERO POMPA 6I2072
4892	ALBERO POMPA 9710-200 ORIG.
6749	ALBERO POMPA ACL1
6649	ALBERO POMPA AIFO
7424	ALBERO POMPA AIFO II
5875	ALBERO POMPA ALBIN 022
7294	ALBERO POMPA ALP1
6745	ALBERO POMPA AN 01
5316	ALBERO POMPA AS25
314	ALBERO POMPA BG 81/108
5255	ALBERO POMPA BG120 380 VAC
5772	ALBERO POMPA BG180
3424	ALBERO POMPA BMW
5794	ALBERO POMPA CAT 3196
6689	ALBERO POMPA CAT 6.6.
6136	ALBERO POMPA CENTR. STEIMEL
584	ALBERO POMPA CJ 018
248	ALBERO POMPA CJ 018 COMPLETO
249	ALBERO POMPA CJ O18/E
398	ALBERO POMPA CZ 3/4
715	ALBERO POMPA CZ 3/4 D COMP
1017	ALBERO POMPA CZE 200
6698	ALBERO POMPA DAEWOO JEIL
2514	ALBERO POMPA DEUTZ
6585	ALBERO POMPA DOPPIO CORPO
6846	ALBERO POMPA EX MP571
2744	ALBERO POMPA F4B8-01-45069
2650	ALBERO POMPA F4B8-10-24074-1
6640	ALBERO POMPA F9B-9-03-24308
5454	ALBERO POMPA FLANGIA VL 841640
6251	ALBERO POMPA FORD 1.8 D
6736	ALBERO POMPA GEN 1
6742	ALBERO POMPA GEN 2
6950	ALBERO POMPA GEN 2
6767	ALBERO POMPA GEN 3
6863	ALBERO POMPA GEN 4
7322	ALBERO POMPA GEN 5
2819	ALBERO POMPA GM
1928	ALBERO POMPA GM 5193552
1929	ALBERO POMPA GM 5196169
7398	ALBERO POMPA HY DOOSAN

COD.	DESCRIZIONE
7434	ALBERO POMPA HYU
6724	ALBERO POMPA HYU V INV.
5920	ALBERO POMPA IVECO 8281 SRM
6099	ALBERO POMPA IVECO 8361 SRM
5330	ALBERO POMPA J.NORTHERN LIGHT
5909	ALBERO POMPA JABSCO PIEDE
5392	ALBERO POMPA JB D.16XL=140
6903	ALBERO POMPA JB 10770-XXXX
5268	ALBERO POMPA JB 10970
5088	ALBERO POMPA JB 10970-21
6310	ALBERO POMPA JB 12600-0001
5862	ALBERO POMPA JB 21684
5345	ALBERO POMPA JB 22220-241-A
7377	ALBERO POMPA JB 23430 -10XX
6770	ALBERO POMPA JB 23430 -XX01
3553	ALBERO POMPA JB 23430-1001
6756	ALBERO POMPA JB 23430-1031
6304	ALBERO POMPA JB 23430-1401
4458	ALBERO POMPA JB 2620-1001
4278	ALBERO POMPA JB 29700-1301
6144	ALBERO POMPA JB 29880
7484	ALBERO POMPA JB 50440
7414	ALBERO POMPA JB 50537
5471	ALBERO POMPA JB 50560-0001
2787	ALBERO POMPA JB 7420-0004
4412	ALBERO POMPA JB 9970
6540	ALBERO POMPA JB AIFO 8040M
7341	ALBERO POMPA JB CON PIED
4797	ALBERO POMPA JB L=174
6596	ALBERO POMPA JB OFF2000
6686	ALBERO POMPA JB PERKINS
6456	ALBERO POMPA JB XX
4344	ALBERO POMPA JB.29600-1201
4027	ALBERO POMPA JBXXX
6857	ALBERO POMPA JBYYY
6732	ALBERO POMPA JD L=186
6731	ALBERO POMPA JD L=207
6066	ALBERO POMPA JH 10-32058-1
5811	ALBERO POMPA JH 24070-1
7370	ALBERO POMPA JH 24127
5851	ALBERO POMPA JH 24178
7452	ALBERO POMPA JH 24413
7382	ALBERO POMPA JH 24475
6812	ALBERO POMPA JH 24535-01
5809	ALBERO POMPA JH 24572
3253	ALBERO POMPA JH F35B9-10319
6625	ALBERO POMPA JH F95B 9 10-13248
3432	ALBERO POMPA JH. 01-32020
3554	ALBERO POMPA JH.10-24127

Alberi per pompe

Shafts for pumps

Sezione 5 Foglio 2

COD.	DESCRIZIONE	COD.	DESCRIZIONE
3505	ALBERO POMPA JOHNSON	5910	ALBERO POMPA PM 40/FL
2841	ALBERO POMPA JOHNSON F7B-8	6860	ALBERO POMPA PM 40/SAE
6274	ALBERO POMPA MC 50/KH	7448	ALBERO POMPA PM 40/SAE 13T
1325	ALBERO POMPA MFF57	5807	ALBERO POMPA PM 40-5
4051	ALBERO POMPA MFF59	1855	ALBERO POMPA PM 40F
3199	ALBERO POMPA MOT.3208 CAT.	4396	ALBERO POMPA PM 41
5033	ALBERO POMPA MOTORE FORD	1850	ALBERO POMPA PM 42
4981	ALBERO POMPA MP 50	5802	ALBERO POMPA PM 42F
6907	ALBERO POMPA MP 55	5744	ALBERO POMPA PM 43
6554	ALBERO POMPA MP 75	5346	ALBERO POMPA PM 46 -ST434
6987	ALBERO POMPA MP57SL	6917	ALBERO POMPA PM 56
6744	ALBERO POMPA MP58	4779	ALBERO POMPA PMF 16 FLANGIATA
6927	ALBERO POMPA MP60	3986	ALBERO POMPA PMF 40 FLANGIATA
6753	ALBERO POMPA MTU L=240	7392	ALBERO POMPA SAM 1
6795	ALBERO POMPA NL 25-11063	6537	ALBERO POMPA SC1
5388	ALBERO POMPA NORTH.L. 25.15707	7505	ALBERO POMPA SH
5391	ALBERO POMPA NORTH.L. TD 226.6	6638	ALBERO POMPA SH 25119
6924	ALBERO POMPA OBERDORFER	7306	ALBERO POMPA SH MOD.
7403	ALBERO POMPA P4E	7513	ALBERO POMPA SP1
5706	ALBERO POMPA PC 60	5804	ALBERO POMPA SR 100
5737	ALBERO POMPA PC 60/ALT	6680	ALBERO POMPA ST 064
5688	ALBERO POMPA PER 11590204	6717	ALBERO POMPA ST 065
6678	ALBERO POMPA PER CAT 3304	3369	ALBERO POMPA ST 101
5313	ALBERO POMPA PER JB 29600-1001	3289	ALBERO POMPA ST 102-JH 35211-5
5743	ALBERO POMPA PERKINS	2698	ALBERO POMPA ST 103
6766	ALBERO POMPA PERKINS DZ	3180	ALBERO POMPA ST 104
1104	ALBERO POMPA PFF 12	7479	ALBERO POMPA ST 1049
6830	ALBERO POMPA PIST1	3991	ALBERO POMPA ST 105
518	ALBERO POMPA PM 13	4394	ALBERO POMPA ST 106
2399	ALBERO POMPA PM 14	946	ALBERO POMPA ST 107
2696	ALBERO POMPA PM 15	1476	ALBERO POMPA ST 108
5183	ALBERO POMPA PM 15/T	1796	ALBERO POMPA ST 109
6668	ALBERO POMPA PM 15/T/S	1764	ALBERO POMPA ST 110
2594	ALBERO POMPA PM 16	3543	ALBERO POMPA ST 112
5032	ALBERO POMPA PM 16P	947	ALBERO POMPA ST 113
5872	ALBERO POMPA PM 19	2376	ALBERO POMPA ST 114
5971	ALBERO POMPA PM 33	2746	ALBERO POMPA ST 115
2427	ALBERO POMPA PM 34	3322	ALBERO POMPA ST 116
4259	ALBERO POMPA PM 35	3323	ALBERO POMPA ST 117
6253	ALBERO POMPA PM 35/JH	3324	ALBERO POMPA ST 118
2439	ALBERO POMPA PM 36	2732	ALBERO POMPA ST 120
4920	ALBERO POMPA PM 36 J	2347	ALBERO POMPA ST 122
1039	ALBERO POMPA PM 36/S	3738	ALBERO POMPA ST 123
2608	ALBERO POMPA PM 36EM	5322	ALBERO POMPA ST 123/T
2440	ALBERO POMPA PM 36F	3833	ALBERO POMPA ST 125
2768	ALBERO POMPA PM 37	3899	ALBERO POMPA ST 126
2466	ALBERO POMPA PM 38	3683	ALBERO POMPA ST 127
1936	ALBERO POMPA PM 40	3606	ALBERO POMPA ST 128
1691	ALBERO POMPA PM 40/EM	3494	ALBERO POMPA ST 129/97

Alberi per pompe
Shafts for pumps

Sezione 5 Foglio 3

COD.	DESCRIZIONE
3334	ALBERO POMPA ST 130
1854	ALBERO POMPA ST 131
3335	ALBERO POMPA ST 132
1760	ALBERO POMPA ST 134
2378	ALBERO POMPA ST 135
2598	ALBERO POMPA ST 136
2382	ALBERO POMPA ST 137
6798	ALBERO POMPA ST 137/T
2379	ALBERO POMPA ST 138
2383	ALBERO POMPA ST 139
6560	ALBERO POMPA ST 139/T
2389	ALBERO POMPA ST 140-141
3367	ALBERO POMPA ST 142
2731	ALBERO POMPA ST 143
5296	ALBERO POMPA ST 143/T
2793	ALBERO POMPA ST 144
5836	ALBERO POMPA ST 144/W
3194	ALBERO POMPA ST 145
2384	ALBERO POMPA ST 146
4260	ALBERO POMPA ST 146 AF
6650	ALBERO POMPA ST 146/EUR
6118	ALBERO POMPA ST 146/MD
4276	ALBERO POMPA ST 146/SP
7368	ALBERO POMPA ST 147
7369	ALBERO POMPA ST 148
3507	ALBERO POMPA ST 149
3652	ALBERO POMPA ST 150-2
2407	ALBERO POMPA ST 150-CZ 1
3731	ALBERO POMPA ST 151
6098	ALBERO POMPA ST 151/W
4403	ALBERO POMPA ST 152
3876	ALBERO POMPA ST 153
6347	ALBERO POMPA ST 154
4399	ALBERO POMPA ST 157
3891	ALBERO POMPA ST 158
1664	ALBERO POMPA ST 159
3363	ALBERO POMPA ST 160
6064	ALBERO POMPA ST 160/ANR
5221	ALBERO POMPA ST 160/T
3503	ALBERO POMPA ST 161
3516	ALBERO POMPA ST 162
4409	ALBERO POMPA ST 164
4515	ALBERO POMPA ST 166
4544	ALBERO POMPA ST 167
6416	ALBERO POMPA ST 170-270
3617	ALBERO POMPA ST 171
3629	ALBERO POMPA ST 172
6171	ALBERO POMPA ST 172/M
3654	ALBERO POMPA ST 173

COD.	DESCRIZIONE
3359	ALBERO POMPA ST 174
4015	ALBERO POMPA ST 180
3572	ALBERO POMPA ST 181
7423	ALBERO POMPA ST 181/TT
6422	ALBERO POMPA ST 182
4082	ALBERO POMPA ST 190
4839	ALBERO POMPA ST 191
5666	ALBERO POMPA ST 197
4579	ALBERO POMPA ST 201
4803	ALBERO POMPA ST 203
4796	ALBERO POMPA ST 205
4831	ALBERO POMPA ST 206
4837	ALBERO POMPA ST 207
4812	ALBERO POMPA ST 209
4895	ALBERO POMPA ST 210
5049	ALBERO POMPA ST 212
5043	ALBERO POMPA ST 213
5074	ALBERO POMPA ST 215
5350	ALBERO POMPA ST 216
6097	ALBERO POMPA ST 216/W
6232	ALBERO POMPA ST 218
5393	ALBERO POMPA ST 218/T
5420	ALBERO POMPA ST 219
5424	ALBERO POMPA ST 220
5524	ALBERO POMPA ST 222
5287	ALBERO POMPA ST 223
5796	ALBERO POMPA ST 233
5731	ALBERO POMPA ST 235
5820	ALBERO POMPA ST 236
5457	ALBERO POMPA ST 238
5509	ALBERO POMPA ST 240
5756	ALBERO POMPA ST 241
6905	ALBERO POMPA ST 24140
5289	ALBERO POMPA ST 243
5783	ALBERO POMPA ST 244
5781	ALBERO POMPA ST 245
5891	ALBERO POMPA ST 249
6964	ALBERO POMPA ST 250
6898	ALBERO POMPA ST 253
4452	ALBERO POMPA ST 274
7519	ALBERO POMPA ST 281
6511	ALBERO POMPA ST 282
5210	ALBERO POMPA ST 291
6000	ALBERO POMPA ST 303
5657	ALBERO POMPA ST 304
5687	ALBERO POMPA ST 307
6628	ALBERO POMPA ST 309
6866	ALBERO POMPA ST 312
5675	ALBERO POMPA ST 314

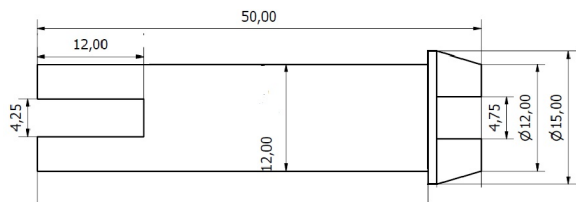
Alberi per pompe

Shafts for pumps

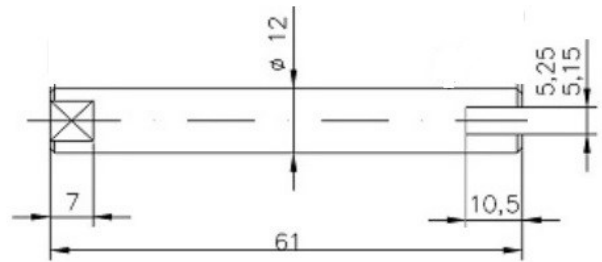
Sezione 5 Foglio 4

COD.	DESCRIZIONE	COD.	DESCRIZIONE
6577	ALBERO POMPA ST 315	6807	ALBERO POMPA ST 844
5439	ALBERO POMPA ST 316	6637	ALBERO POMPA ST 849-YM 4JH4
5866	ALBERO POMPA ST 319	5816	ALBERO POMPA SW 14159
5605	ALBERO POMPA ST 320	3851	ALBERO POMPA SW 19620
5711	ALBERO POMPA ST 323	6623	ALBERO POMPA SW 19706
6883	ALBERO POMPA ST 333	5741	ALBERO POMPA SW 24223 CON CUS.
6302	ALBERO POMPA ST 335	6411	ALBERO POMPA SW 24223-NO CUSC.
6483	ALBERO POMPA ST 339/T	6707	ALBERO POMPA SW 24470 L=196
6603	ALBERO POMPA ST 340	7410	ALBERO POMPA SW 25100 ASSY
6999	ALBERO POMPA ST 341	6330	ALBERO POMPA SW 25120
6224	ALBERO POMPA ST 343	5312	ALBERO POMPA SW GXXX
5947	ALBERO POMPA ST 346	6719	ALBERO POMPA SW P1016
5894	ALBERO POMPA ST 347	3718	ALBERO POMPA V.P. 838522
6219	ALBERO POMPA ST 349	6994	ALBERO POMPA VEM1
6370	ALBERO POMPA ST 350	6491	ALBERO POMPA VETUS WH480
5993	ALBERO POMPA ST 370	6933	ALBERO POMPA VL 21380890
6265	ALBERO POMPA ST 374	6658	ALBERO POMPA VM -SH
6809	ALBERO POMPA ST 380	5669	ALBERO POMPA VOLVO 10-24178-3
5430	ALBERO POMPA ST 391	5670	ALBERO POMPA VOLVO 10-32621-1
7442	ALBERO POMPA ST 402	5843	ALBERO POMPA VOLVO 2040
6209	ALBERO POMPA ST 407	6509	ALBERO POMPA VOLVO 2040 SEEGER
6151	ALBERO POMPA ST 414	6386	ALBERO POMPA VT903
7293	ALBERO POMPA ST 432	4692	ALBERO POMPA VW 065121012
5846	ALBERO POMPA ST 440	4626	ALBERO POMPA VW 06V121012
6824	ALBERO POMPA ST 443/T	7375	ALBERO POMPA VW 06V121012/N
6739	ALBERO POMPA ST 446	5761	ALBERO POMPA WESTEND
6015	ALBERO POMPA ST 447	5812	ALBERO POMPA WESTEND
6150	ALBERO POMPA ST 449	6366	ALBERO POMPA WH 40201270
6702	ALBERO POMPA ST 450	6443	ALBERO POMPA WH 40201670
6423	ALBERO POMPA ST 451	6364	ALBERO POMPA WH-1870-1470
6709	ALBERO POMPA ST 471	6594	ALBERO POMPA WH-40401870
6442	ALBERO POMPA ST 474	6228	ALBERO POMPA YANMAR
6948	ALBERO POMPA ST 480	6695	ALBERO POMPA YM 119574-42500
6418	ALBERO POMPA ST 491	6775	ALBERO POMPA YM 129573-42501
6269	ALBERO POMPA ST 547	6816	ALBERO POMPA YM 1GM
6407	ALBERO POMPA ST 549	6779	ALBERO POMPA YM YSM12
5908	ALBERO POMPA ST 551	6956	ALBERO VMF7
5980	ALBERO POMPA ST 574	3346	ALBERO -WURTZ
7458	ALBERO POMPA ST 580		
6961	ALBERO POMPA ST 606		
6279	ALBERO POMPA ST 644		
6319	ALBERO POMPA ST 649		
5815	ALBERO POMPA ST 71		
6734	ALBERO POMPA ST 740		
6476	ALBERO POMPA ST 744		
6056	ALBERO POMPA ST 75		
6705	ALBERO POMPA ST 751		
6588	ALBERO POMPA ST 801		
6792	ALBERO POMPA ST 814		

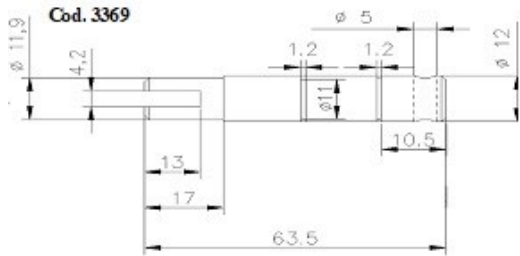
Cod. 5875



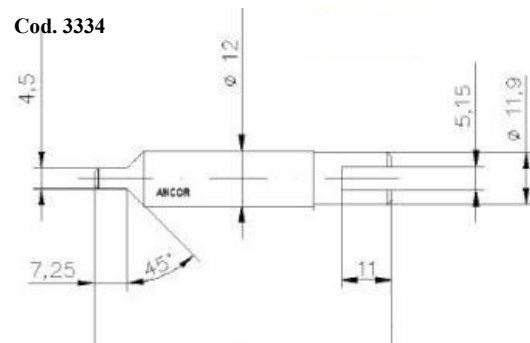
Cod. 6232



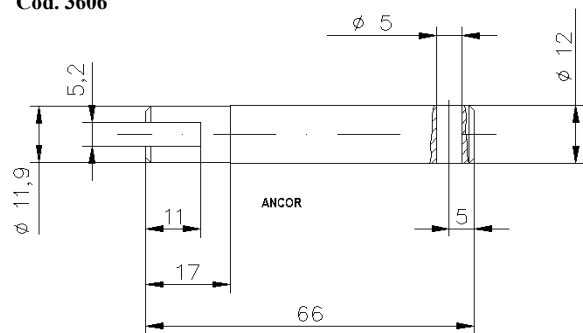
Cod. 3369



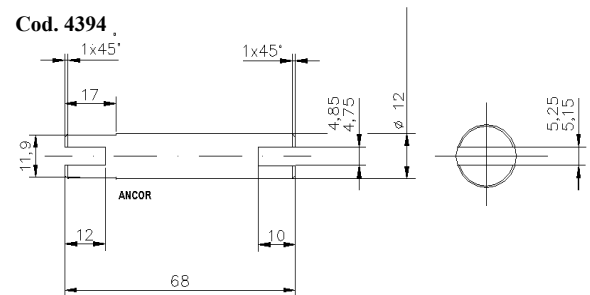
Cod. 3334



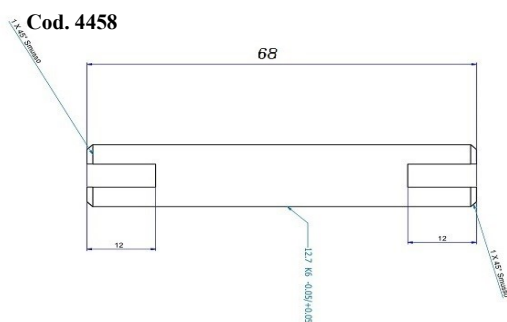
Cod. 3606



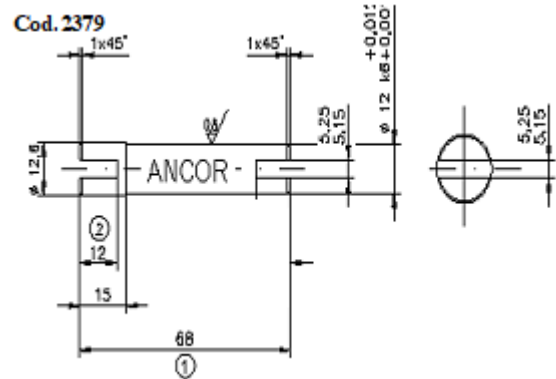
Cod. 4394



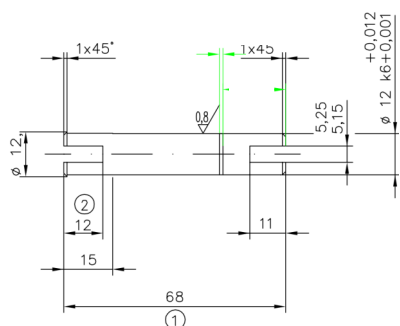
Cod. 4458



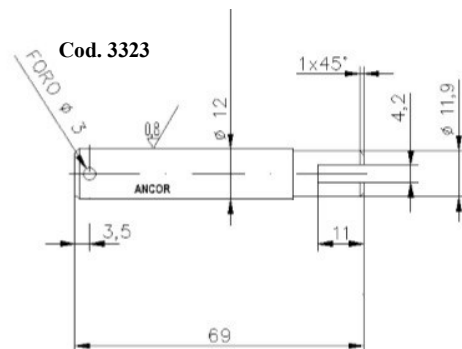
Cod. 2379



Cod. 6968



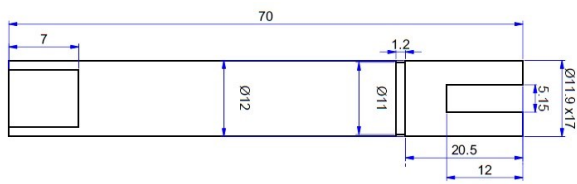
Cod. 3323



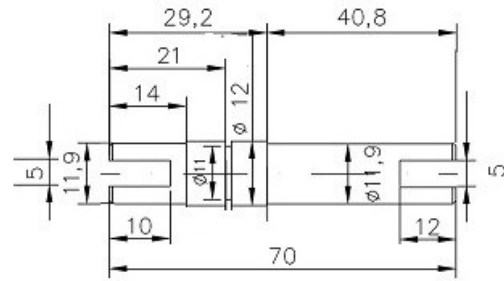
*I disegni presenti riportano misure indicative.
Sono riportati in ordine di lunghezza.
Per maggiori informazioni contattateci all'indirizzo mail commerciale@ancor.it

*Drawings are subject to modification.
They are sorted by length
For any technical request please contact commerciale@ancor.it

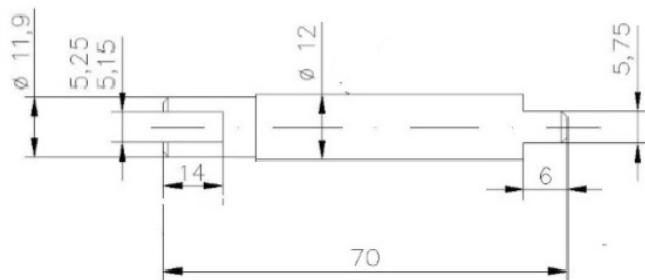
Cod. 5393



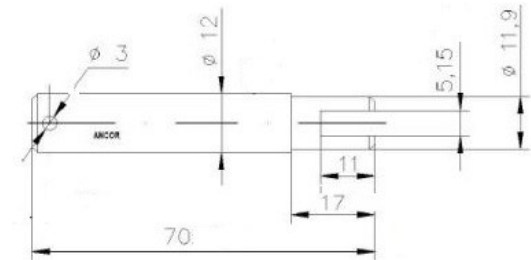
Cod. 6185



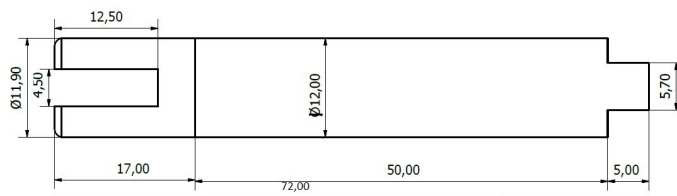
Cod. 3683



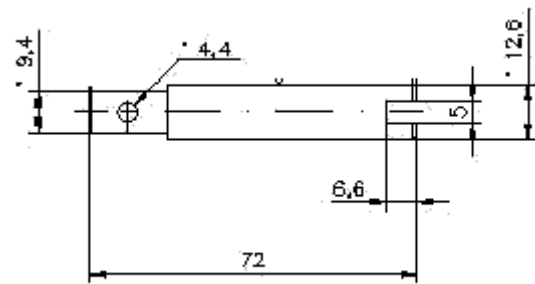
Cod. 3335



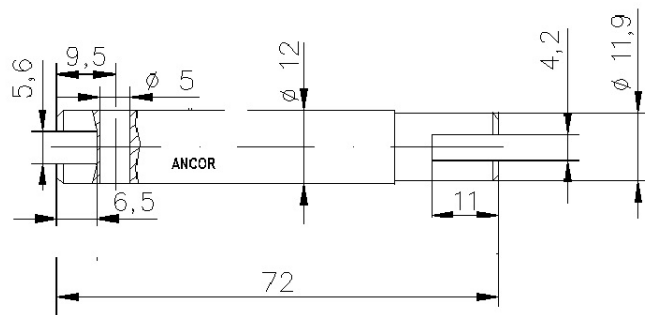
Cod. 6628



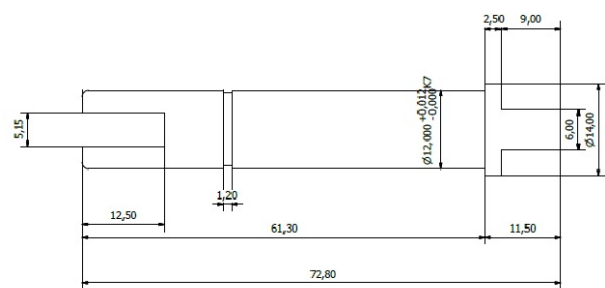
Cod. 3253



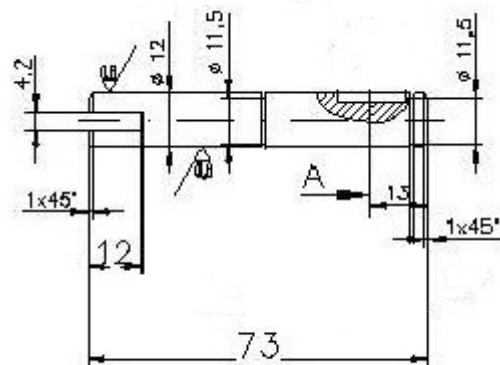
Cod. 3322



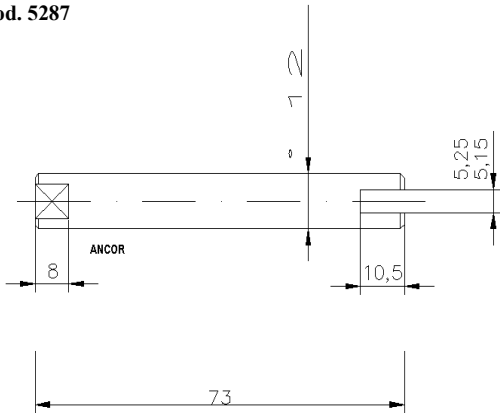
Cod. 6594



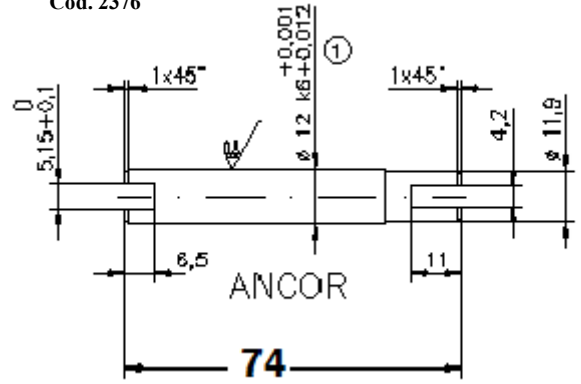
Cod. 2746



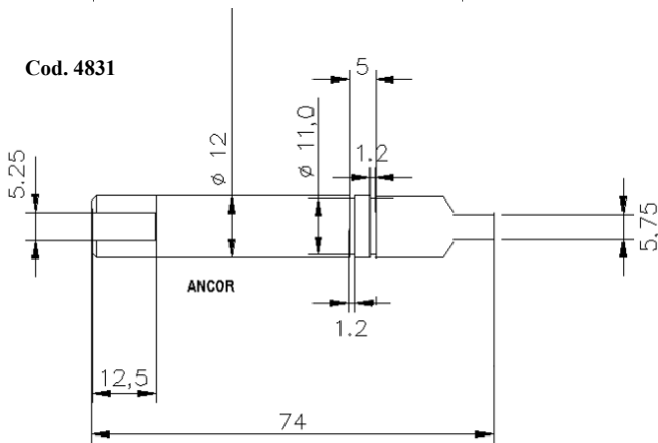
Cod. 5287



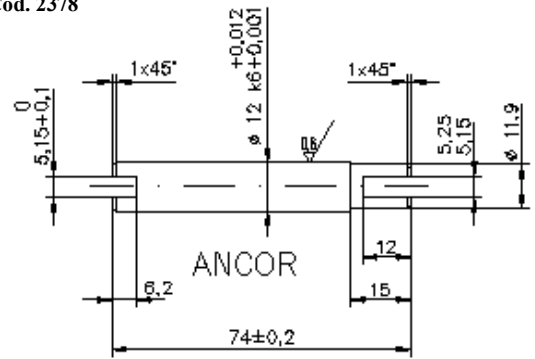
Cod. 2376



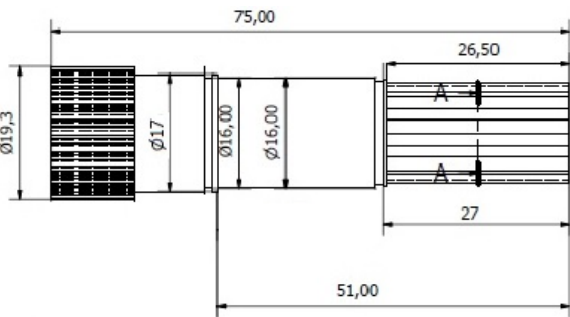
Cod. 4831



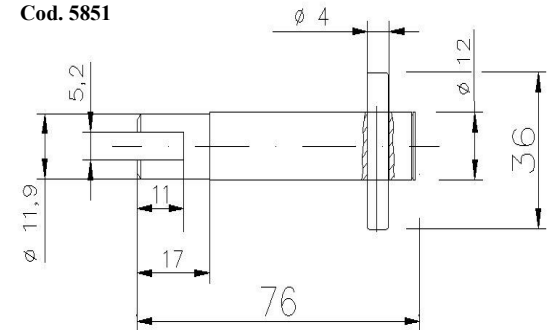
Cod. 2378



Cod. 6279

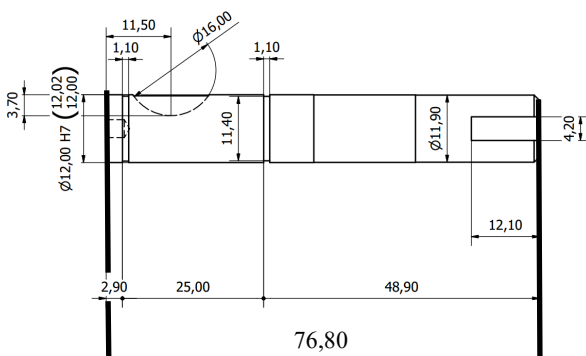


Cod. 5851

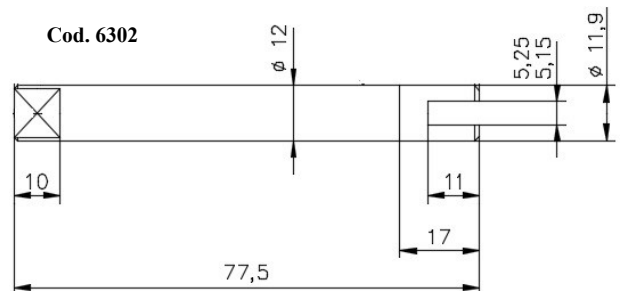


Cod. 7481: senza spina

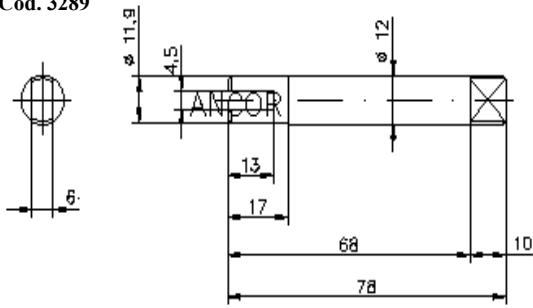
Cod. 6950



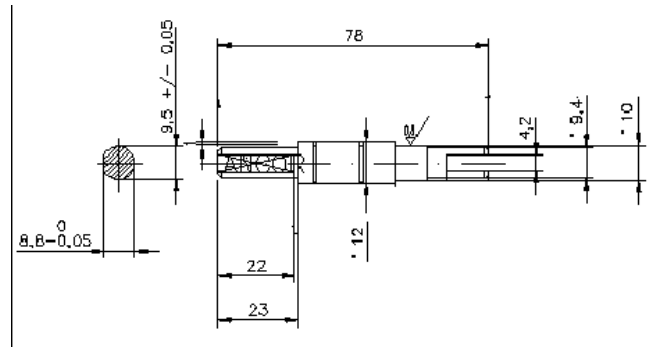
Cod. 6302



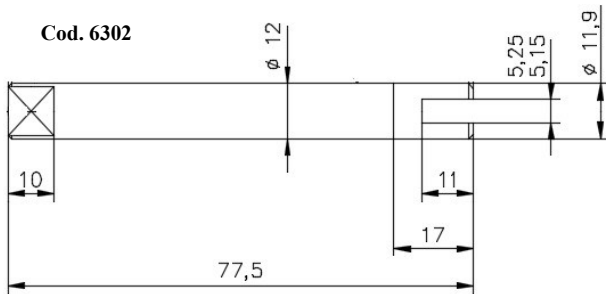
Cod. 3289



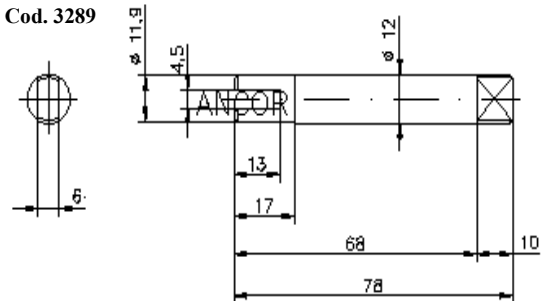
Cod. 518



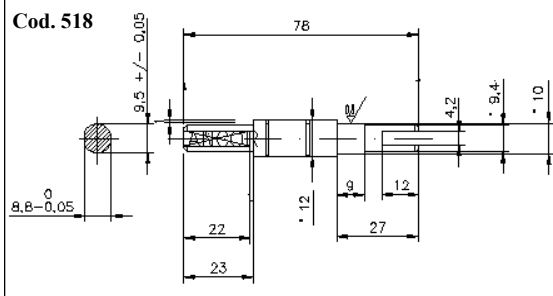
Cod. 6302



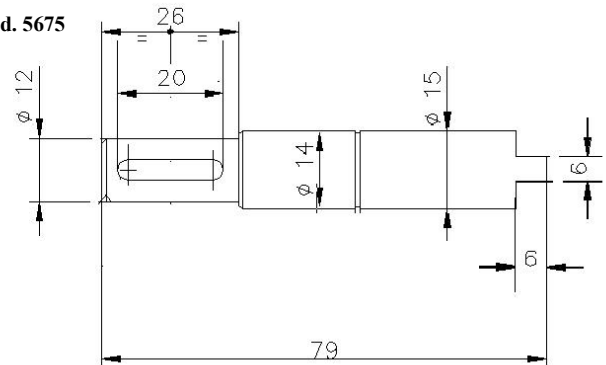
Cod. 3289



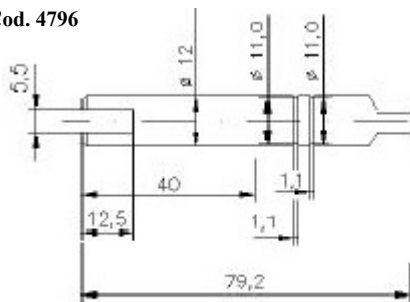
Cod. 518



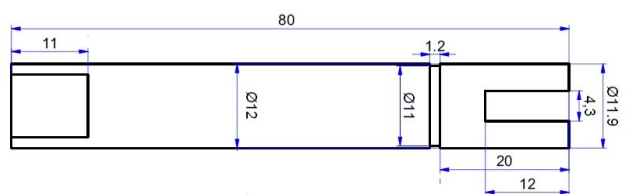
Cod. 5675



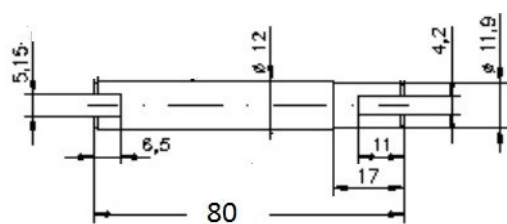
Cod. 4796



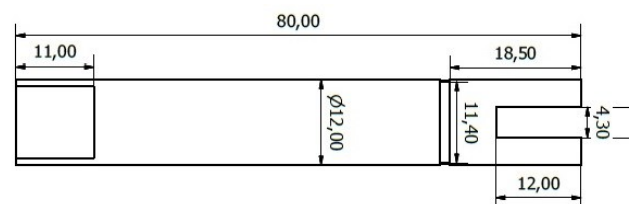
Cod. 5074



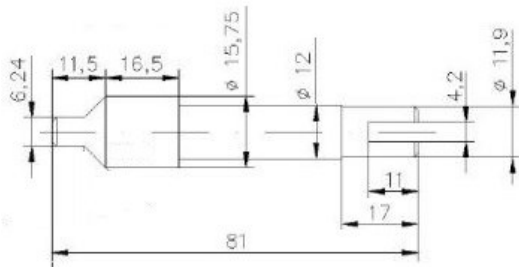
Cod. 5756



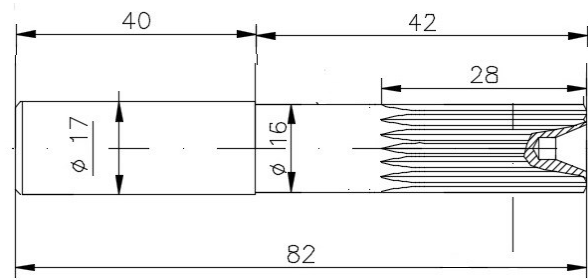
Cod. 6577



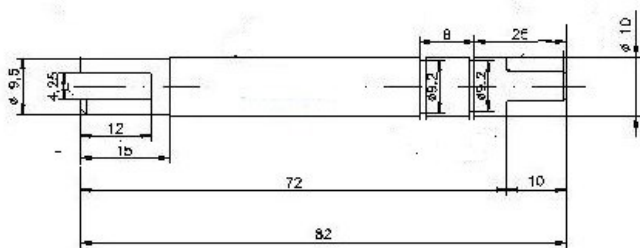
Cod. 3324



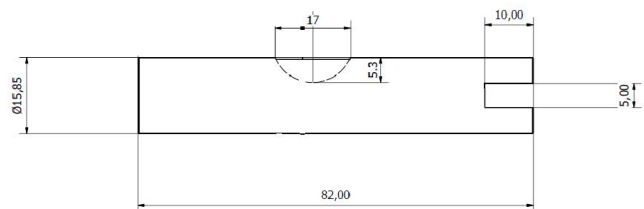
Cod. 6540



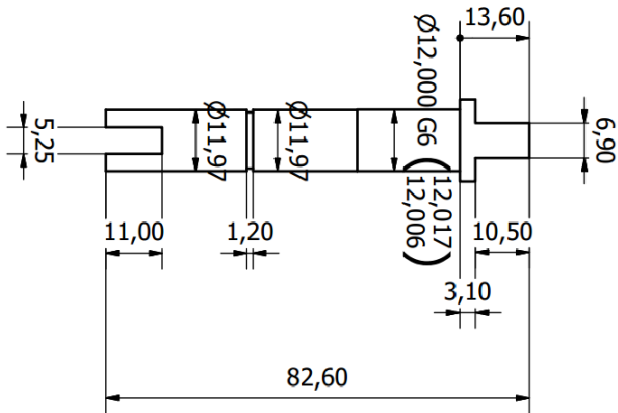
Cod. 2347



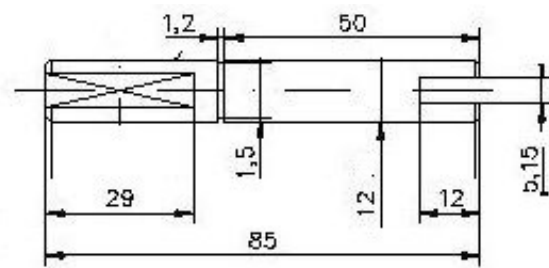
Cod. 5670



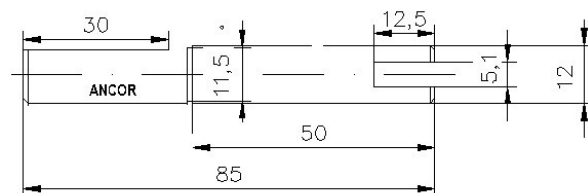
Cod. 6961



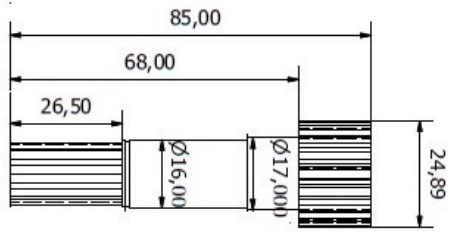
Cod. 2744



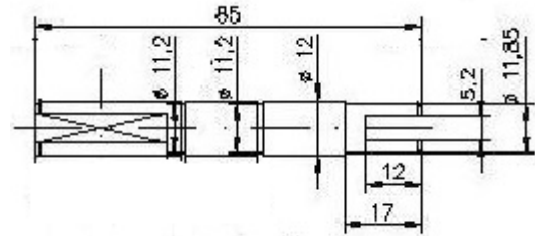
Cod. 2650



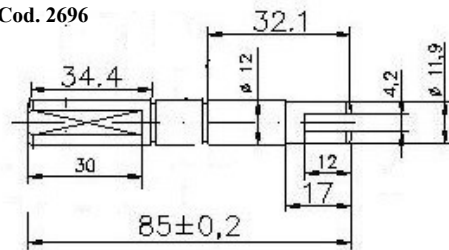
Cod. 6476



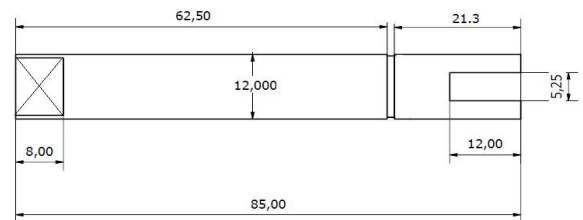
Cod. 2768



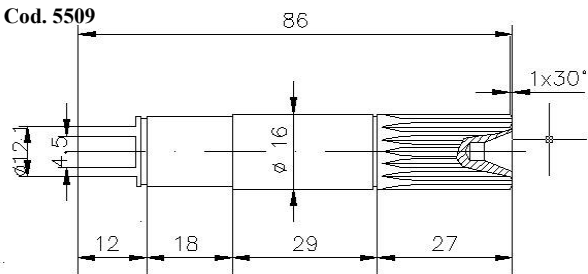
Cod. 2696



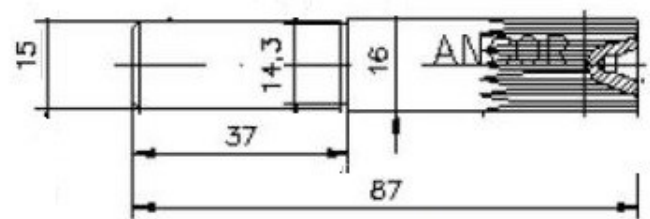
Cod. 5457



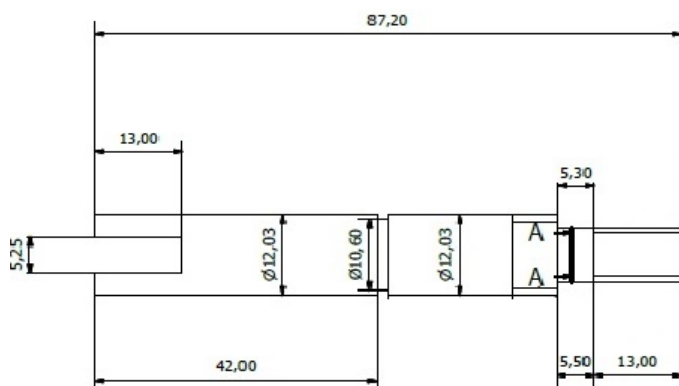
Cod. 5509



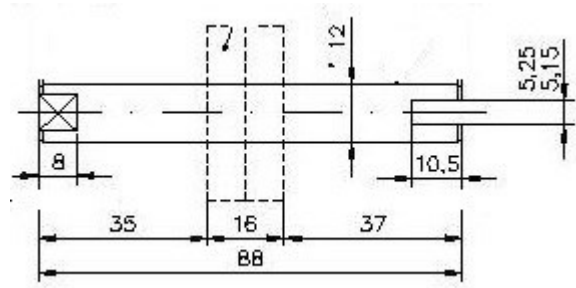
Cod. 398



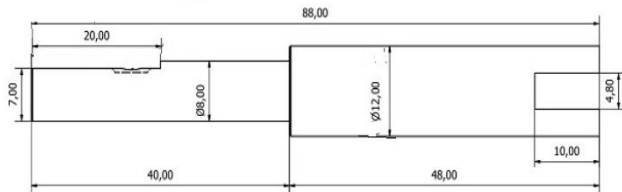
Cod. 6537



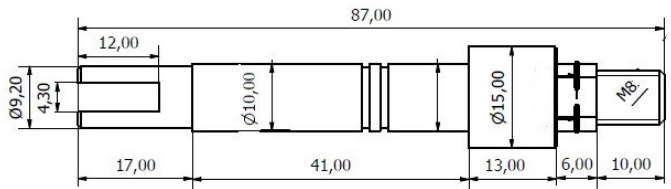
Cod. 1854



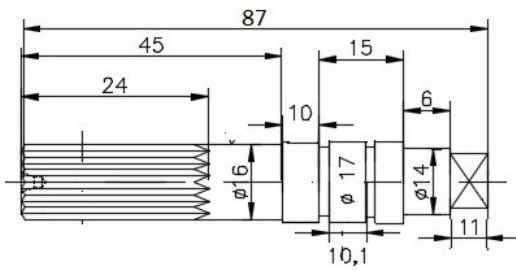
Cod. 5706



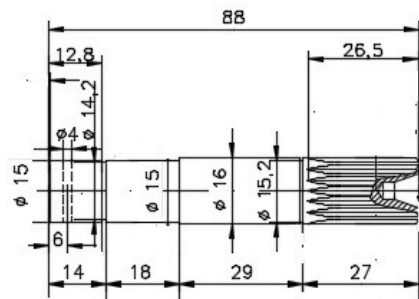
Cod. 6000



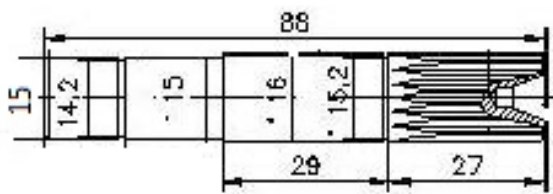
Cod. 6269



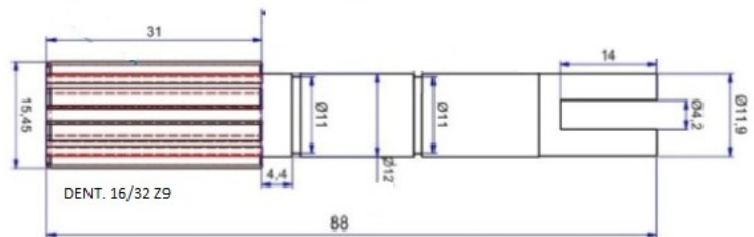
Cod. 6416



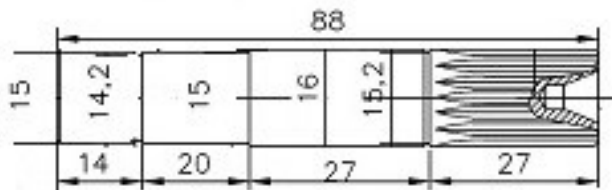
Cod. 2389



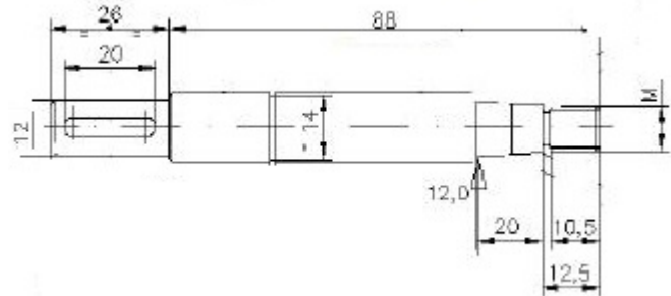
Cod. 3991



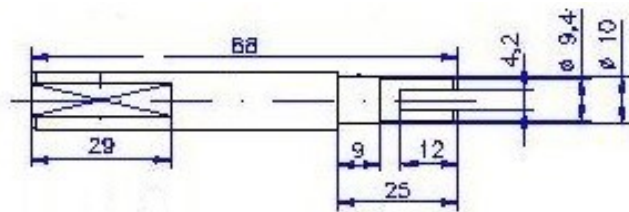
Cod. 5993



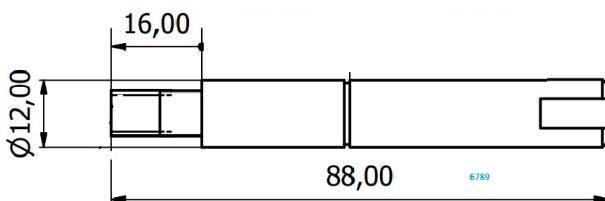
Cod. 4779



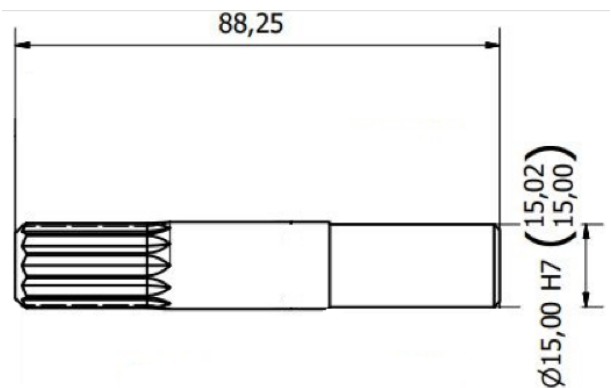
Cod. 2399



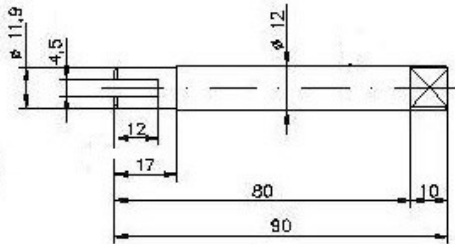
Cod. 6789



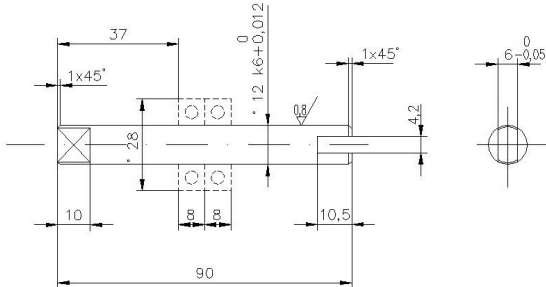
Cod. 7403



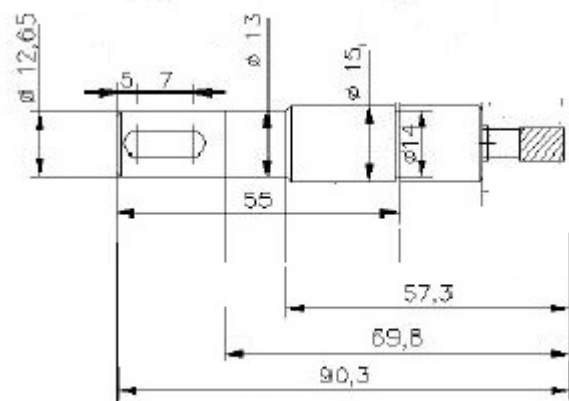
Cod. 1796



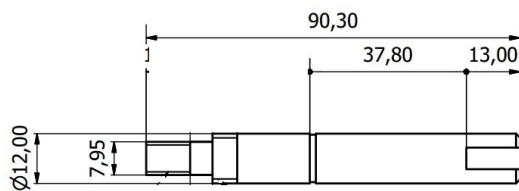
Cod. 2374



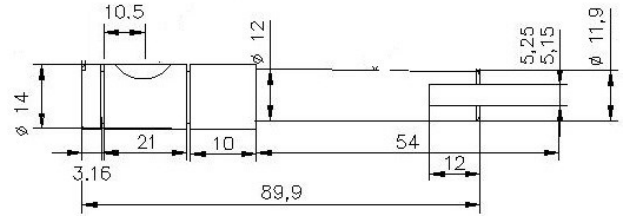
Cod. 4803



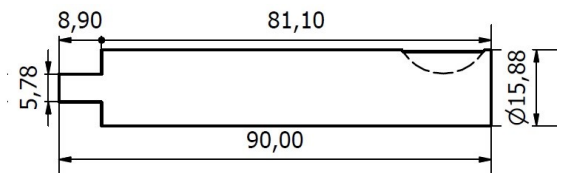
Cod. 6816



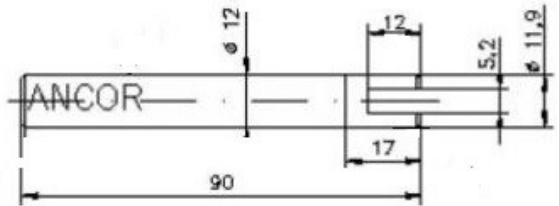
Cod. 335



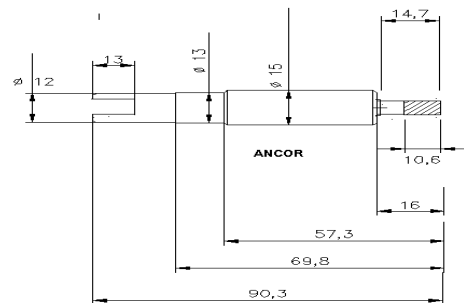
Cod. 6727



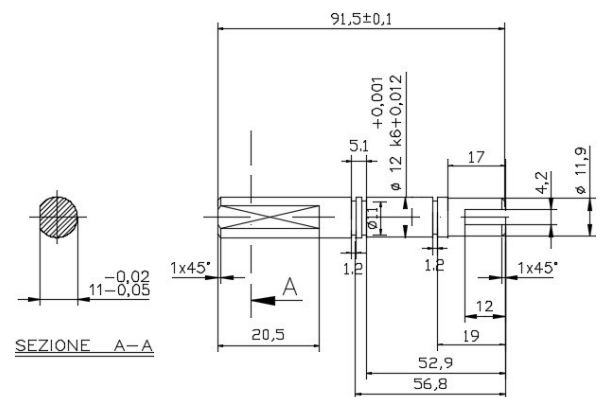
Cod. 2598



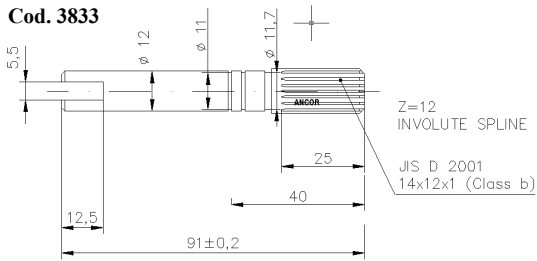
Cod. 5049



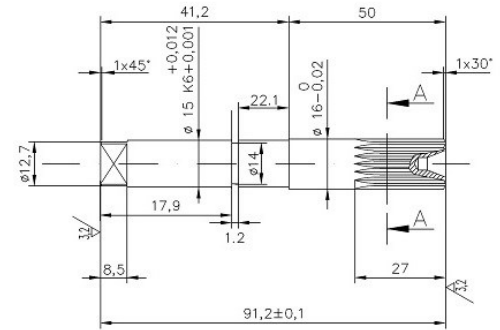
Cod. 6668



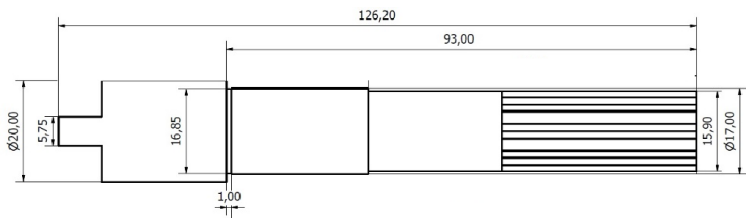
Cod. 3833



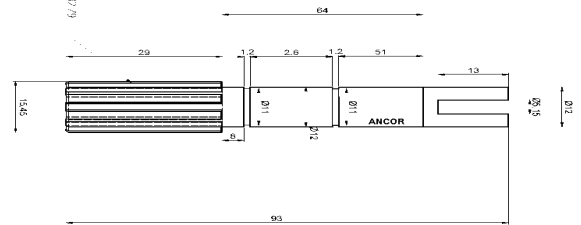
Cod. 6224



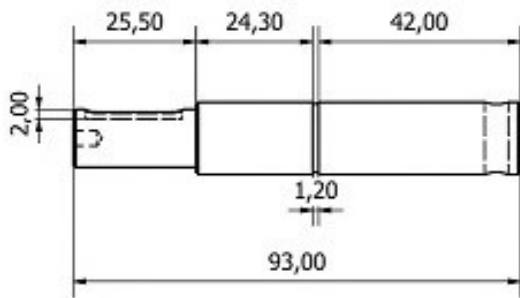
Cod. 6742



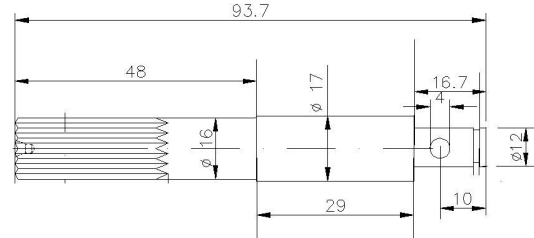
Cod. 4544



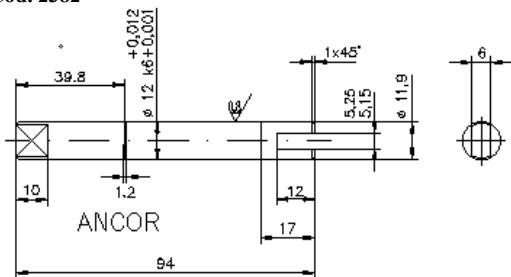
Cod. 1664



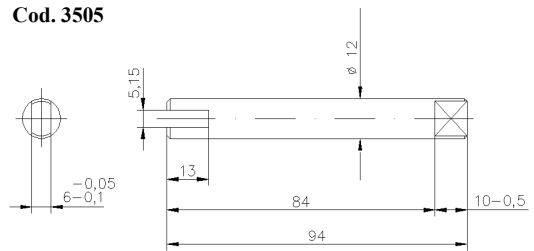
Cod. 5669



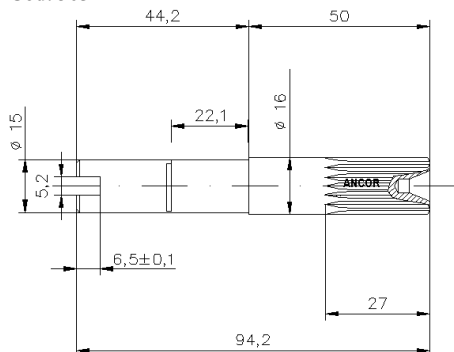
Cod. 2382



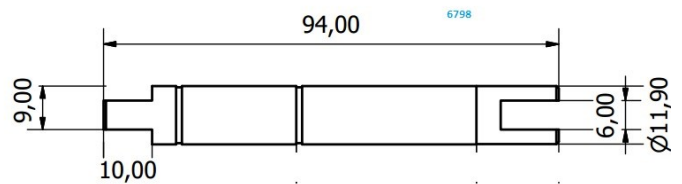
Cod. 3505



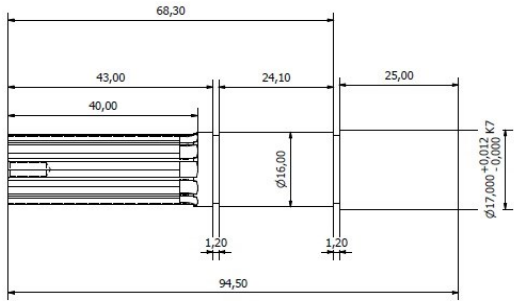
Cod. 3654



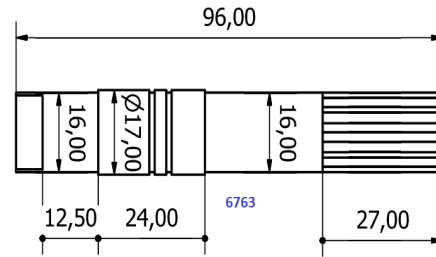
Cod. 6798



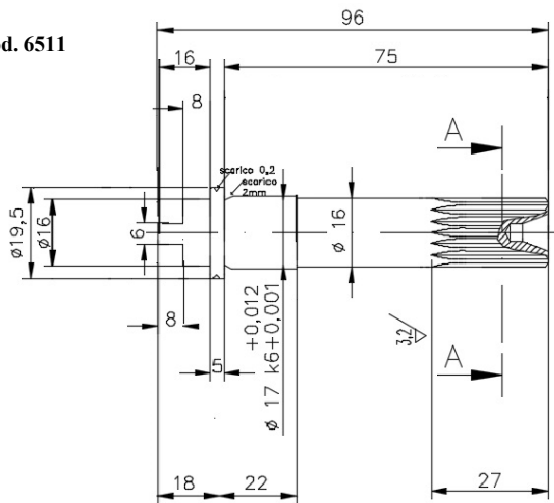
Cod. 6418



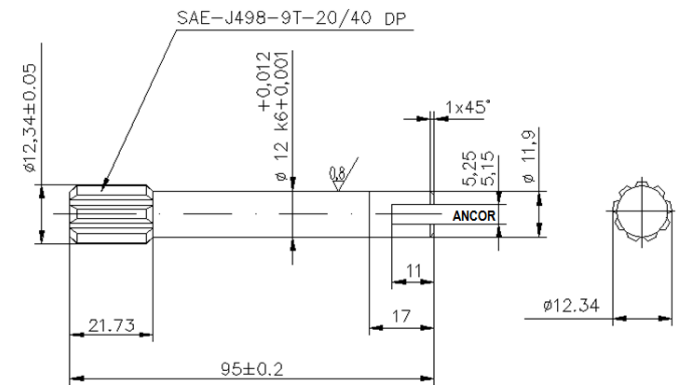
Cod. 6763



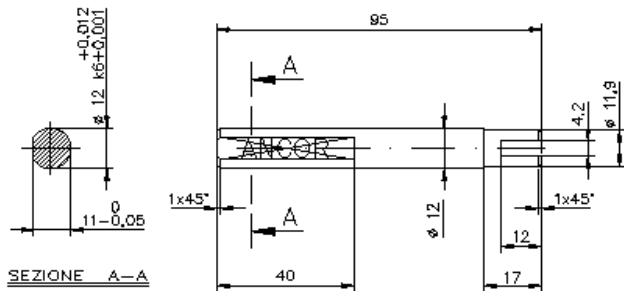
Cod. 6511



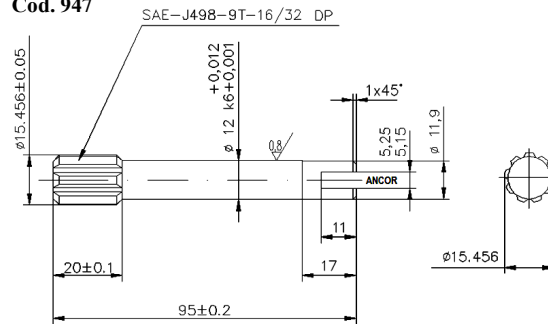
Cod. 946



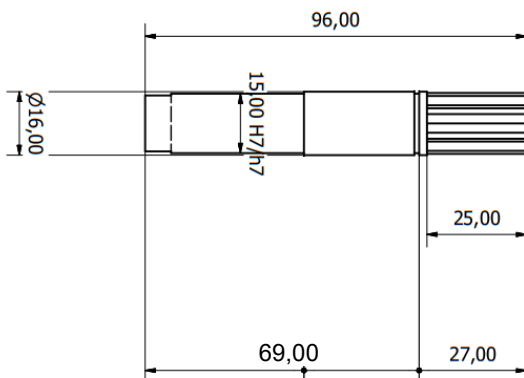
Cod. 1476

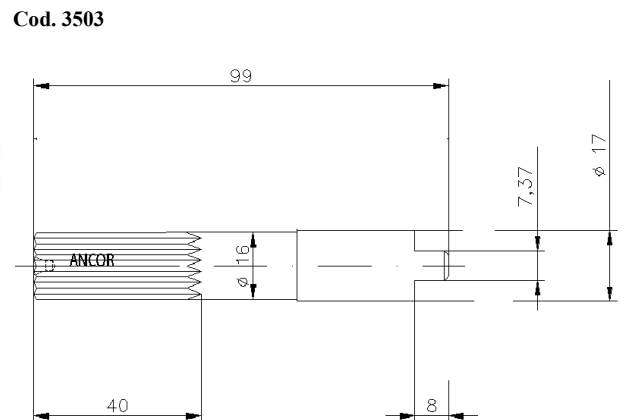
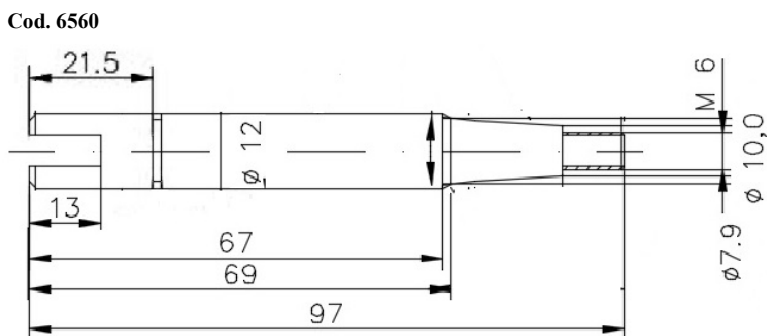
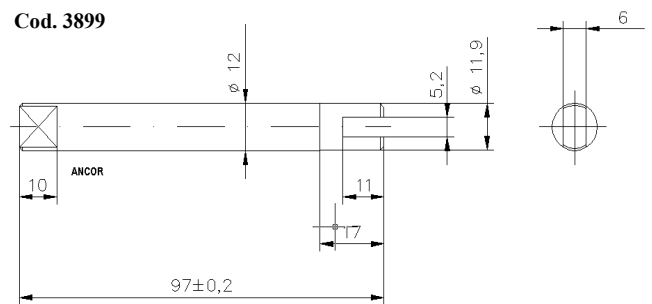
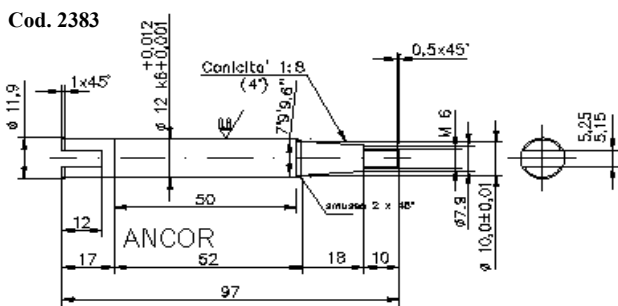
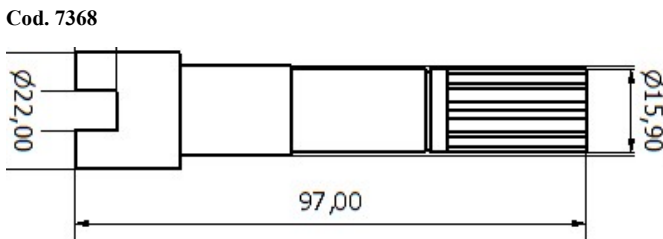
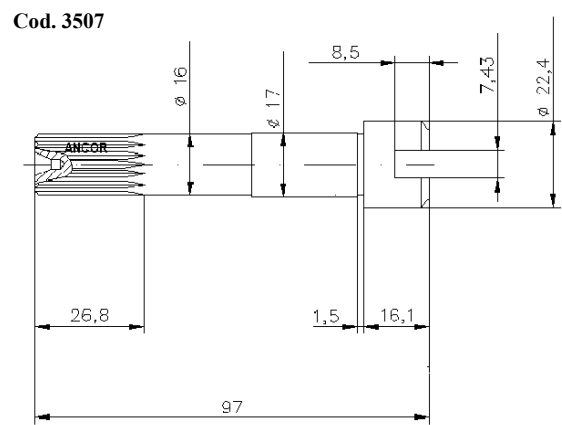
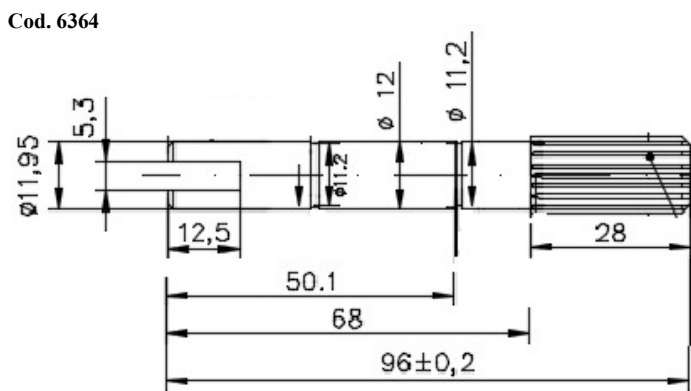
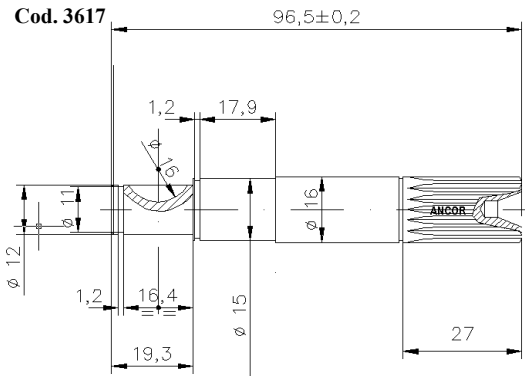
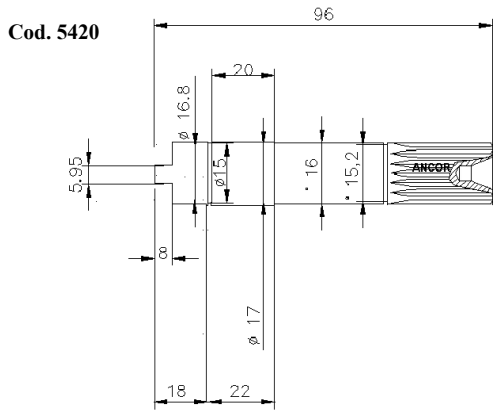


Cod. 947

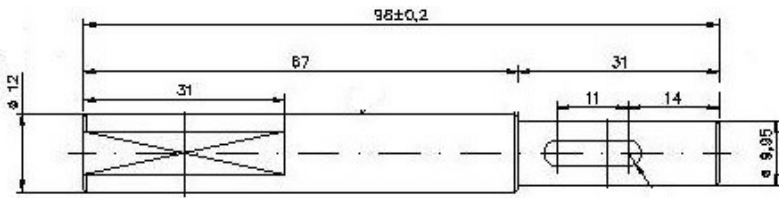


Cod. 6999

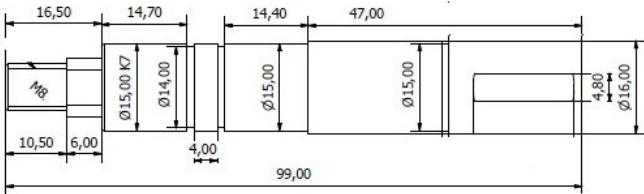




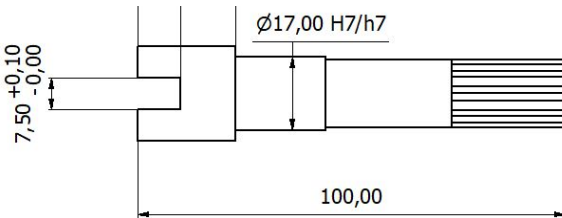
Cod. 2466



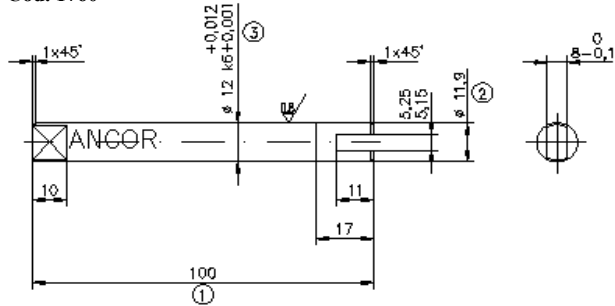
Cod. 5975



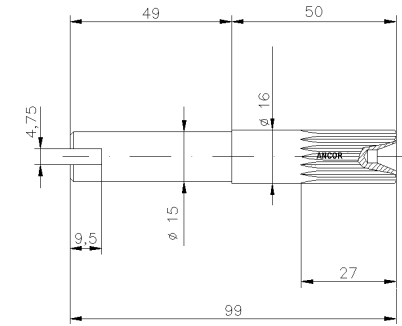
Cod. 7369



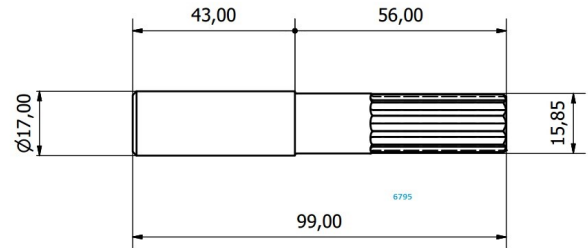
Cod. 1760



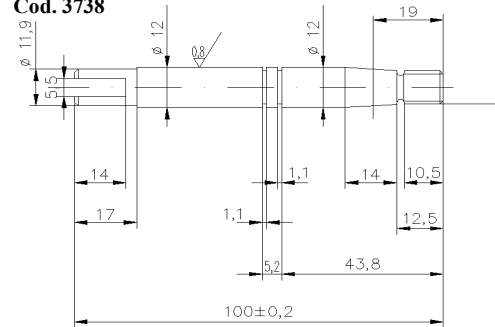
Cod. 3367



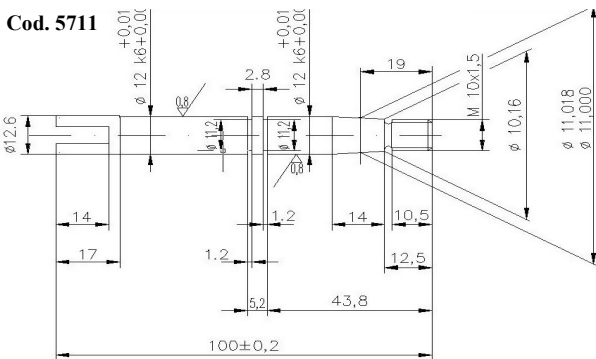
Cod. 6795



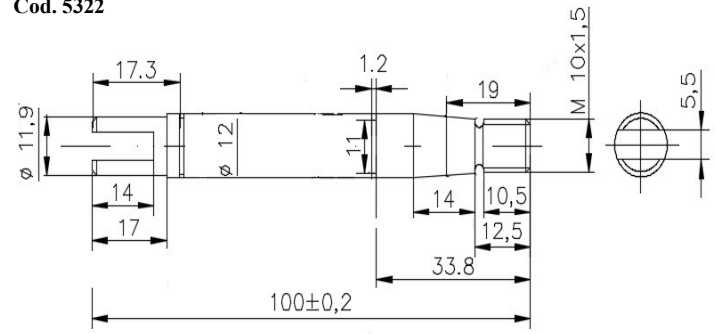
Cod. 3738



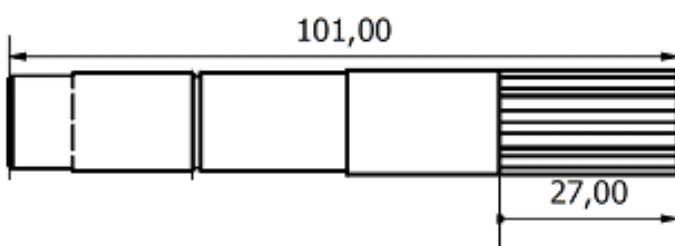
Cod. 5711



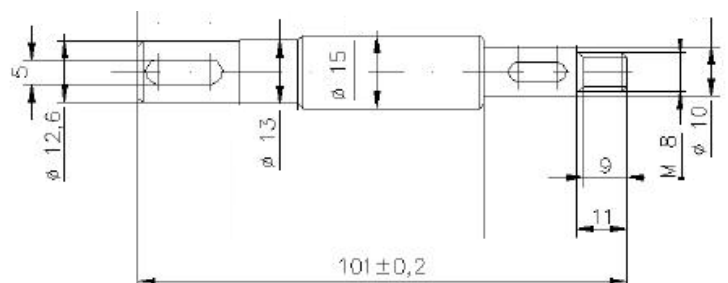
Cod. 5322



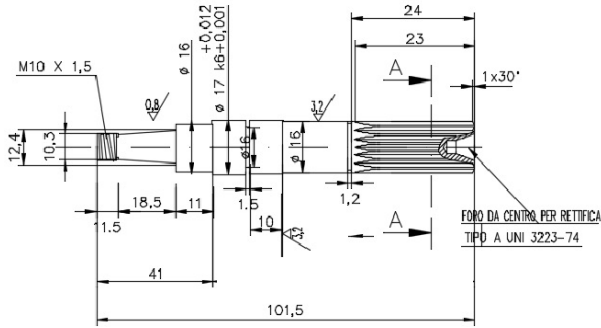
Cod. 6824



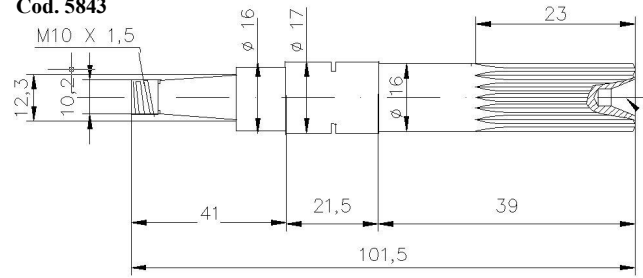
Cod. 3543



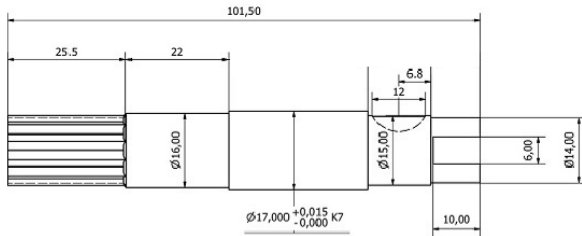
Cod. 6509



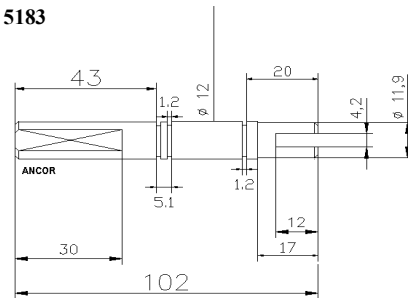
Cod. 5843



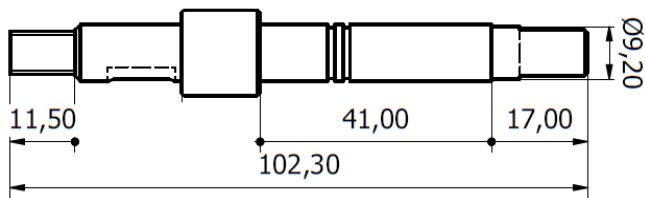
Cod. 2966



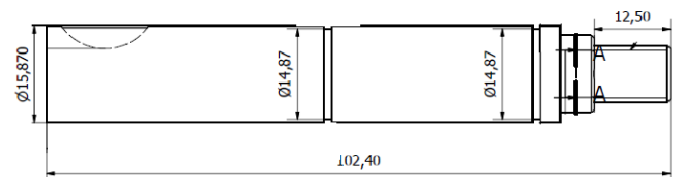
Cod. 5183



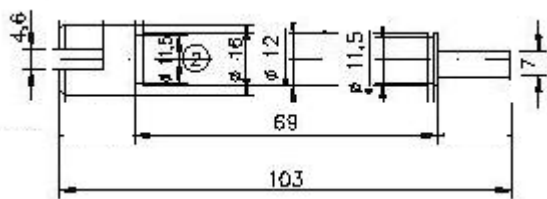
Cod. 6883



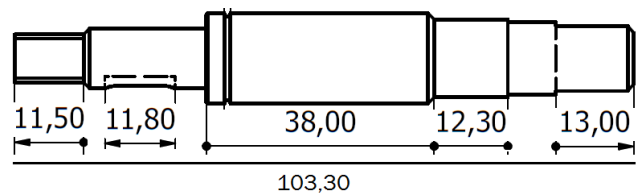
Cod. 6153



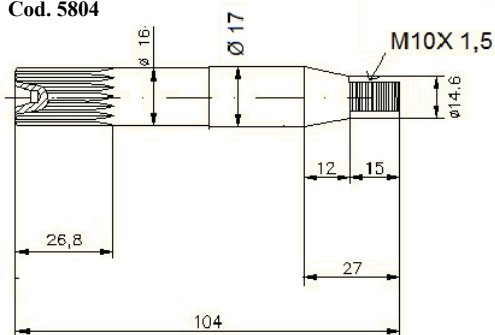
Cod. 2698



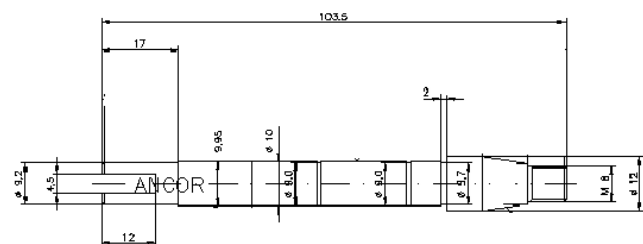
Cod. 6866



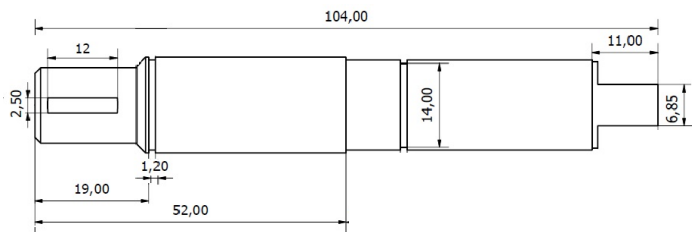
Cod. 5804



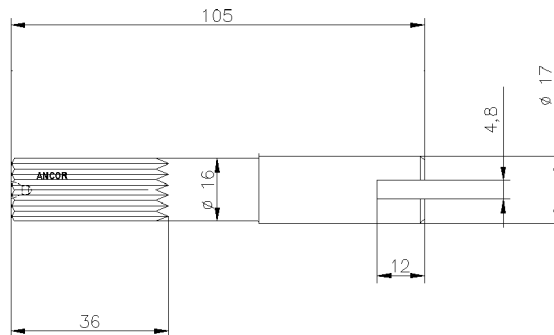
Cod. 1104



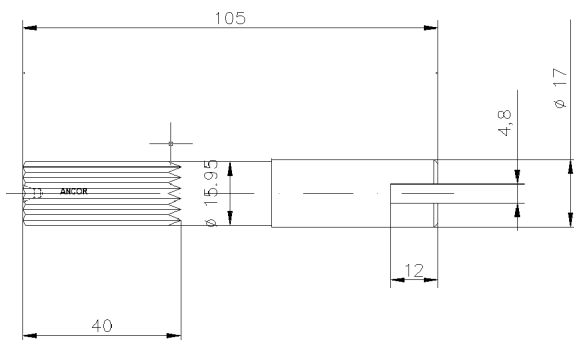
Cod. 5866



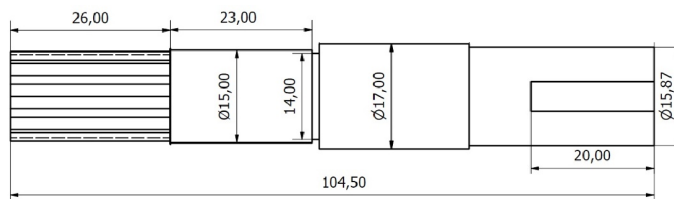
Cod. 5221



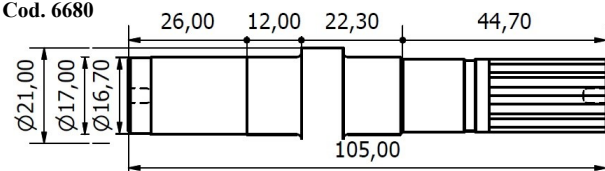
Cod. 3363



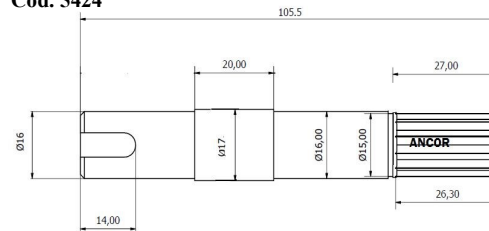
Cod. 5872



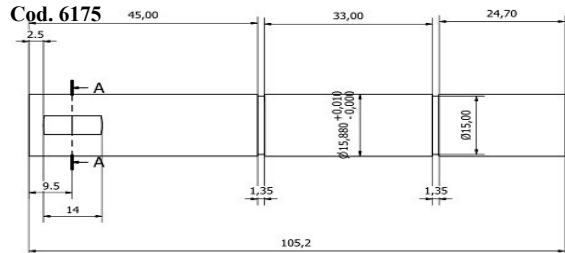
Cod. 6680



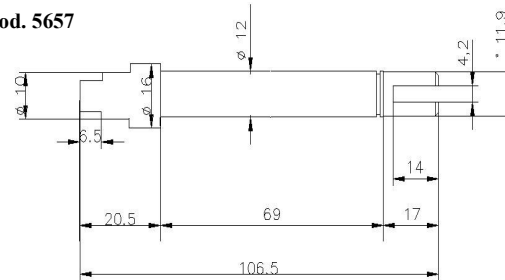
Cod. 5424



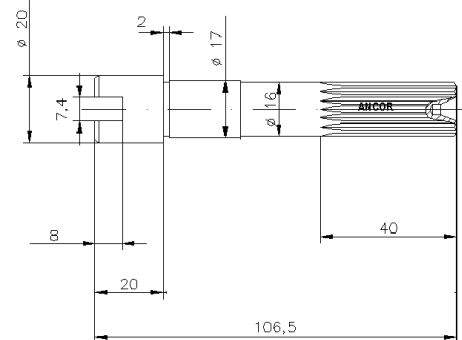
Cod. 6175



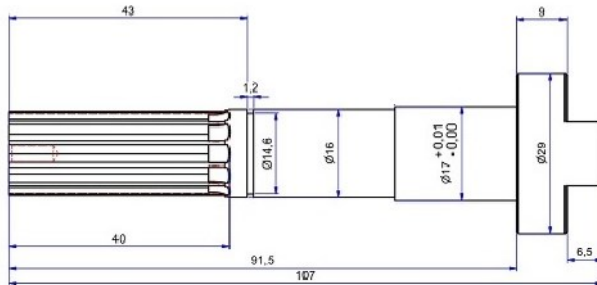
Cod. 5657



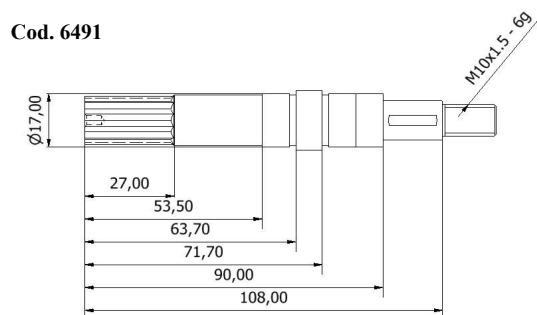
Cod. 3554



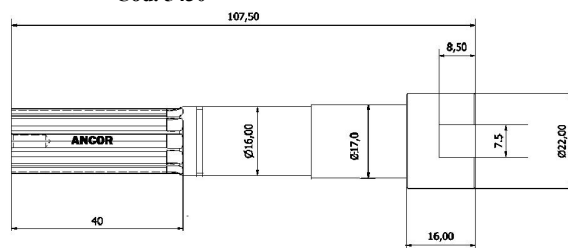
Cod. 5210



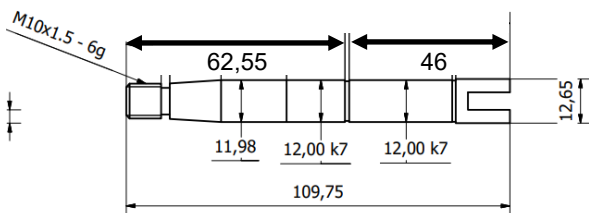
Cod. 6491



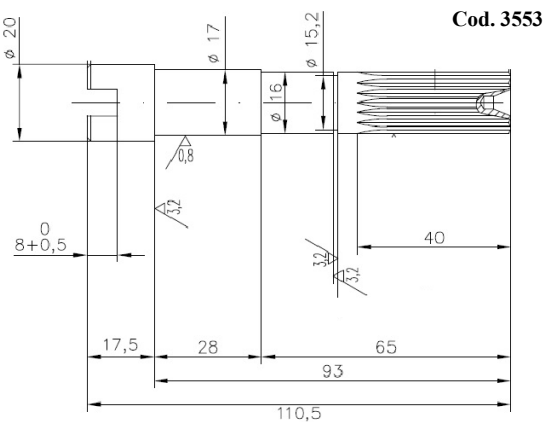
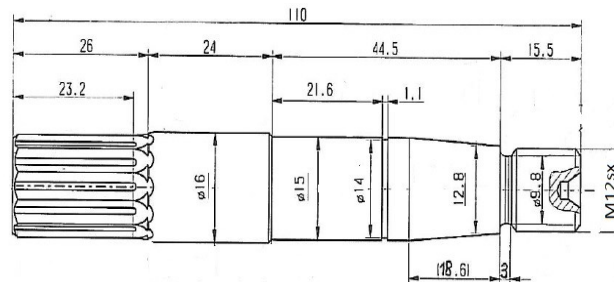
Cod. 5430



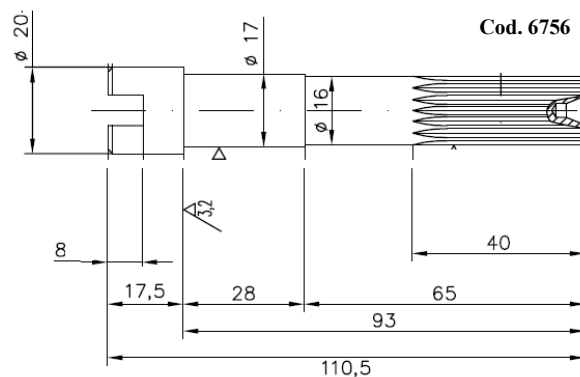
Cod. 7293



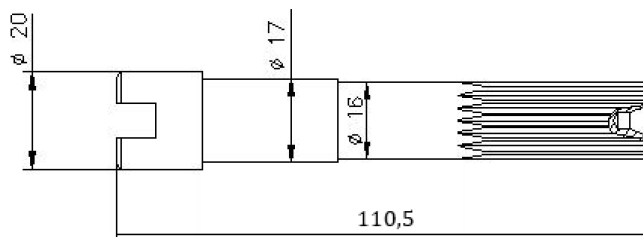
Cod. 5289



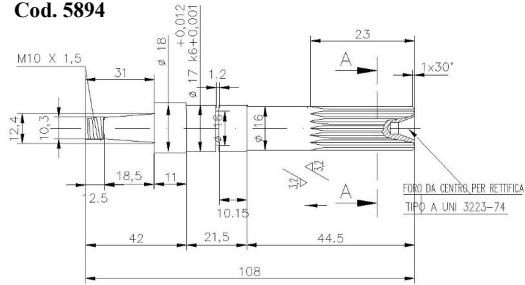
Cod. 6756



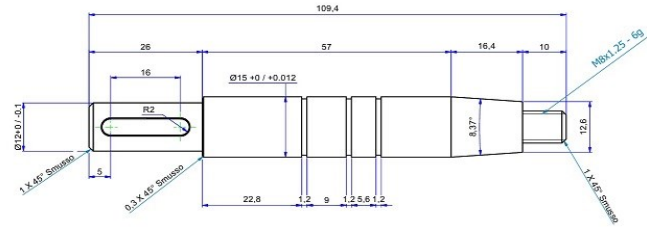
Cod. 7370



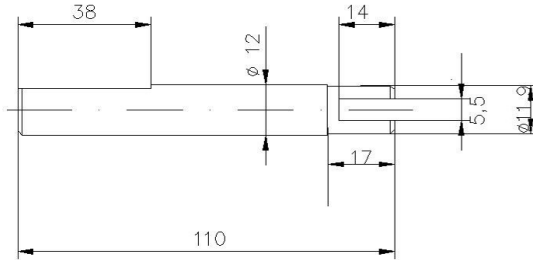
Cod. 5894



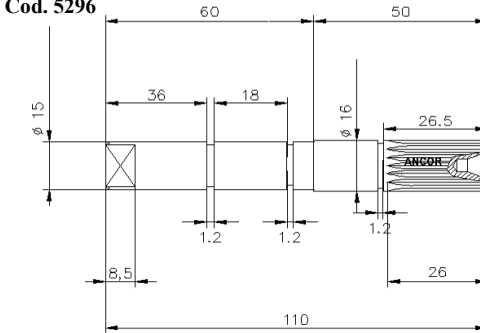
Cod. 5032



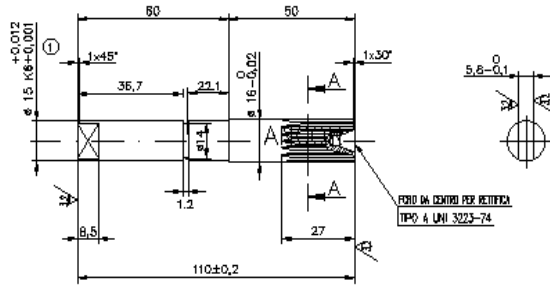
Cod. 5666



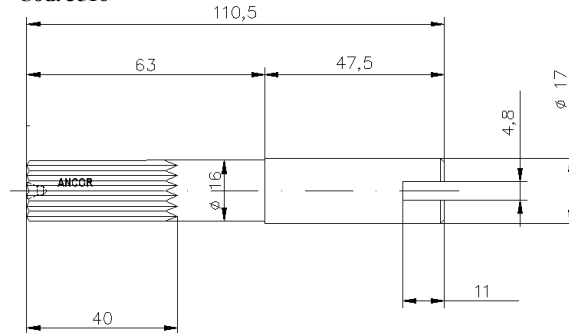
Cod. 5296



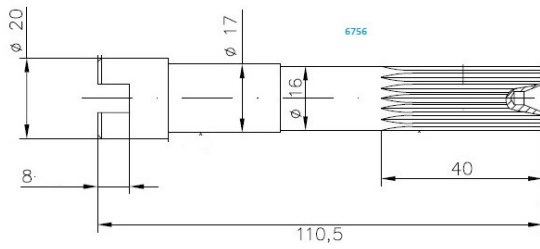
Cod. 2731



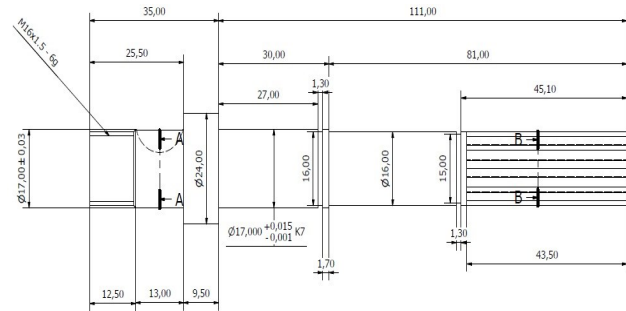
Cod. 3516



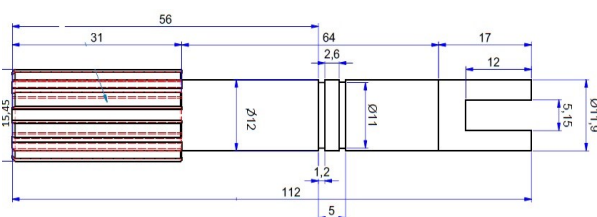
Cod. 6756



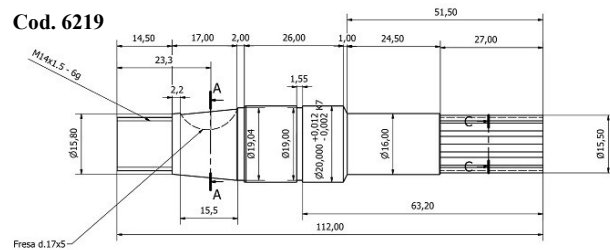
Cod. 6407

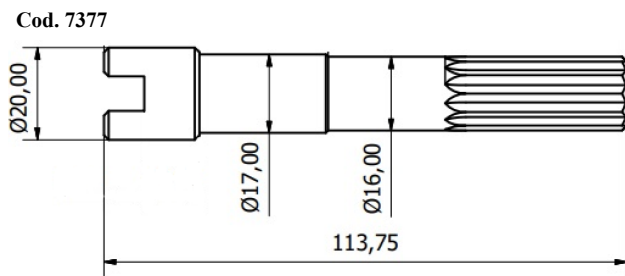
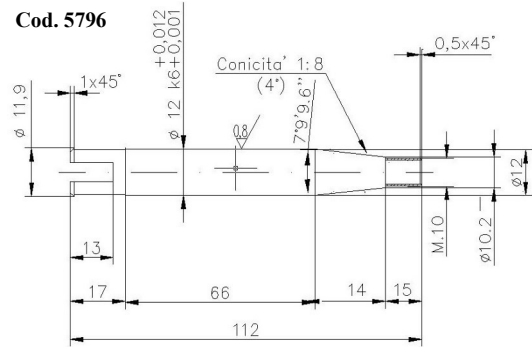
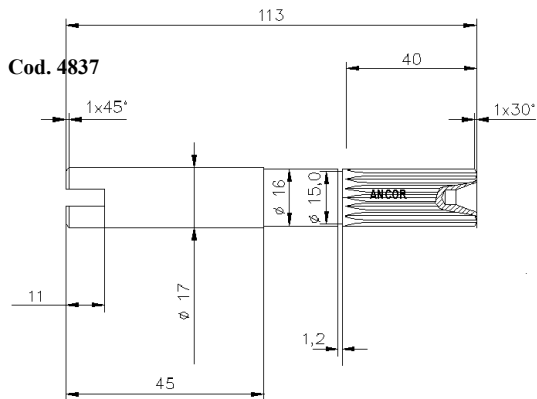
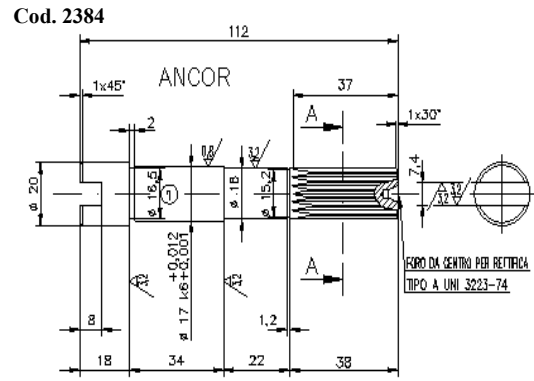
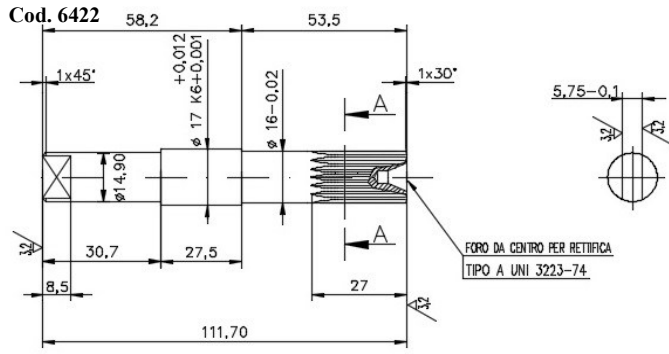


Cod. 4515

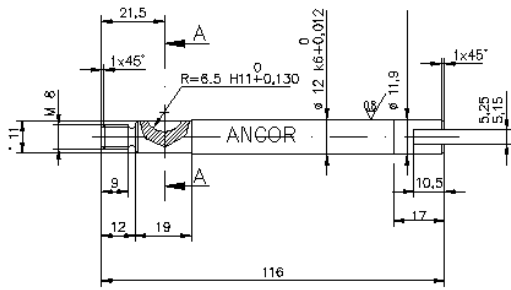


Cod. 6219

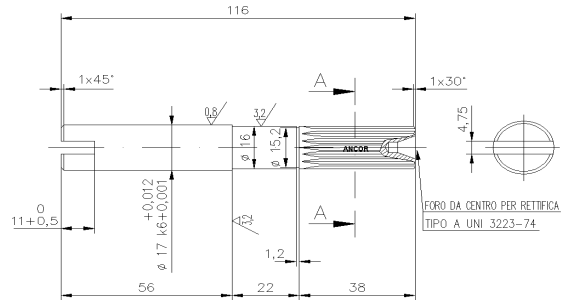




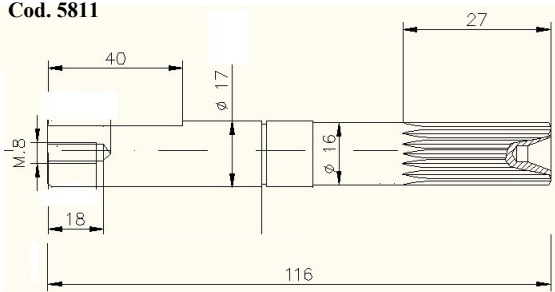
Cod. 2732



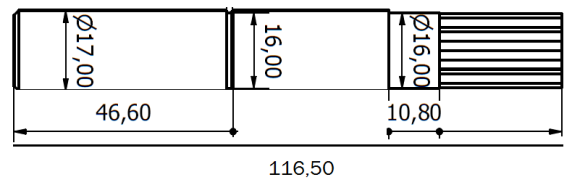
Cod. 3194



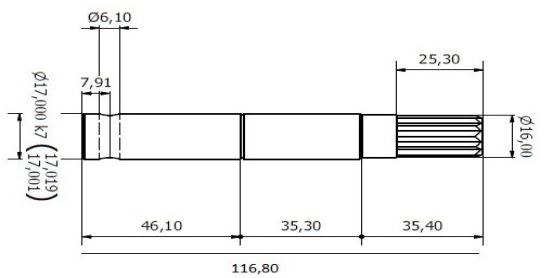
Cod. 5811



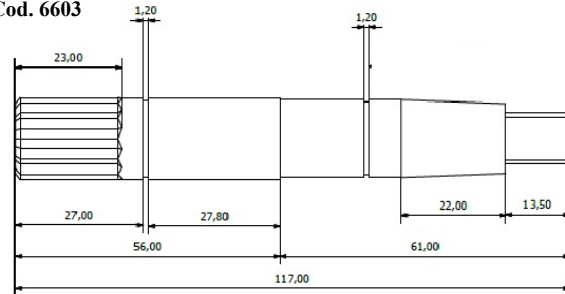
Cod. 6863



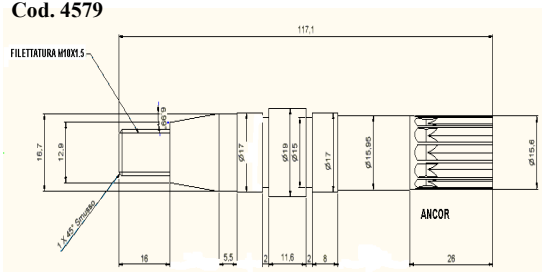
Cod. 6745



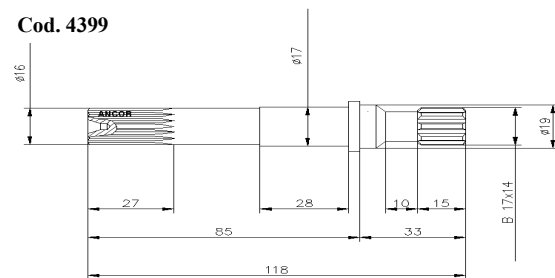
Cod. 6603



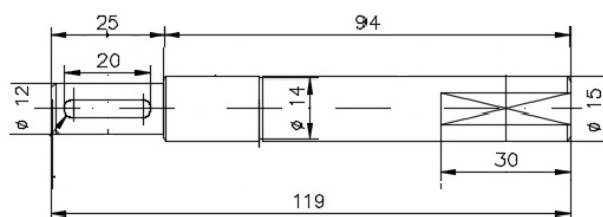
Cod. 4579



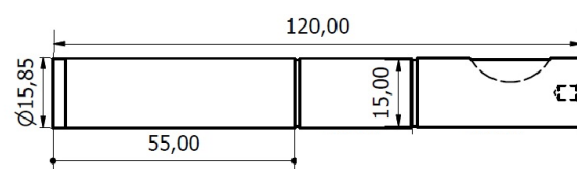
Cod. 4399



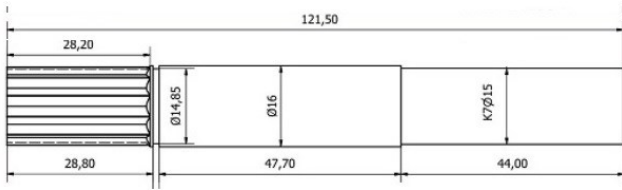
Cod. 2594



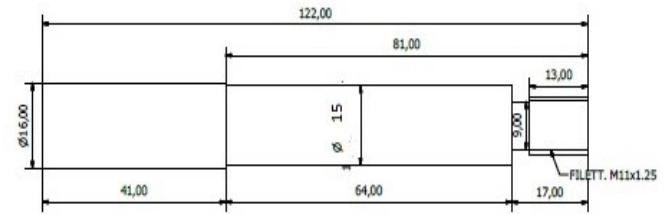
Cod. 6719



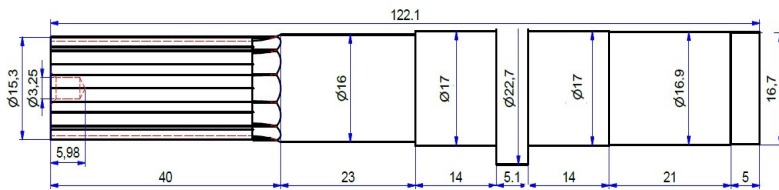
Cod. 5846



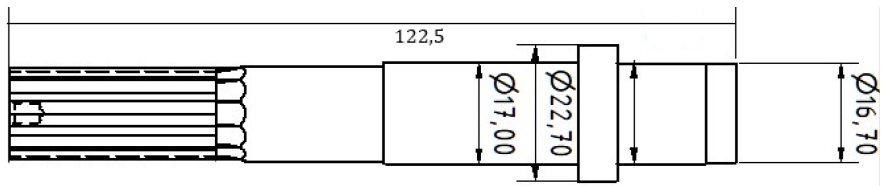
Cod. 6580



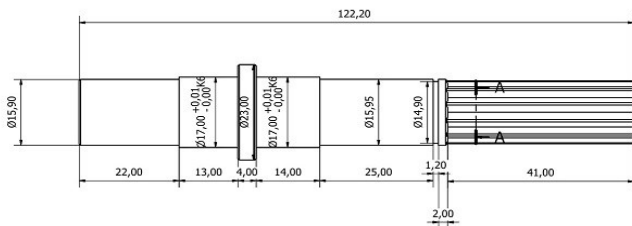
Cod. 4692



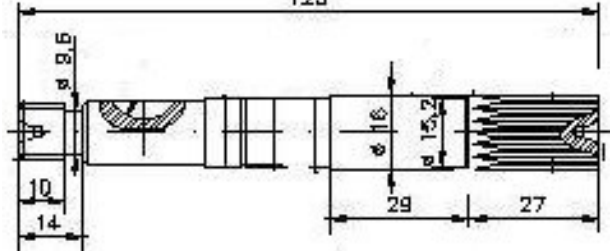
Cod. 7375



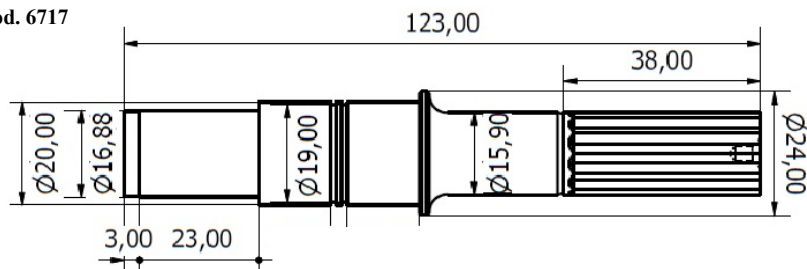
Cod. 5471



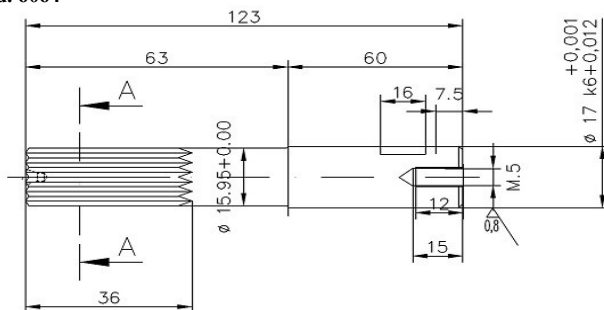
Cod. 2793



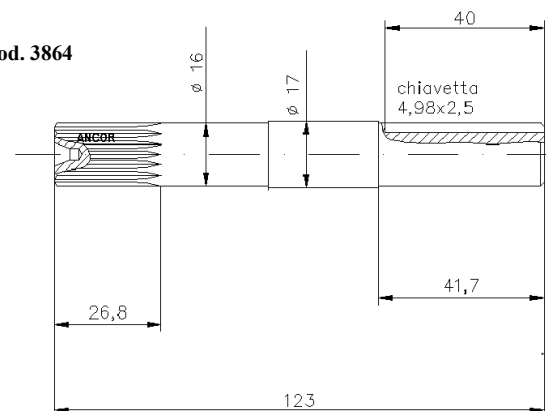
Cod. 6717



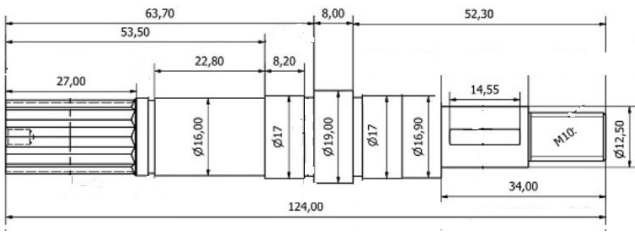
Cod. 6064



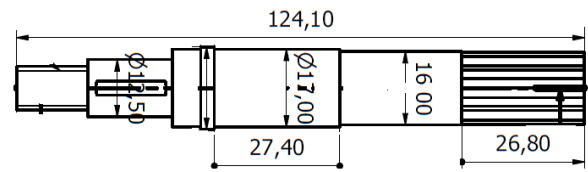
Cod. 3864



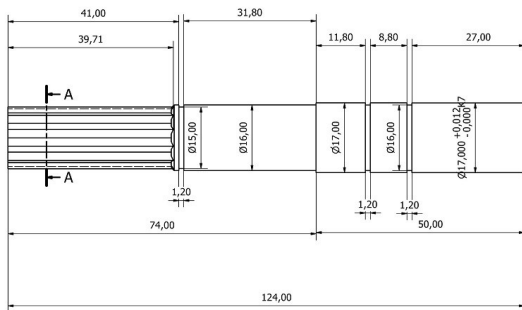
Cod. 6085



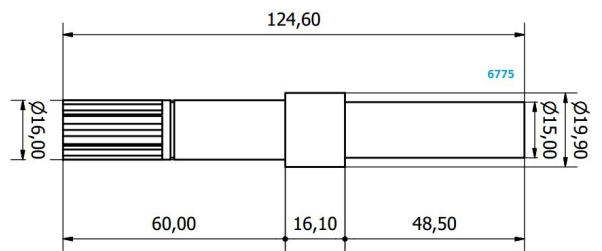
Cod. 6898



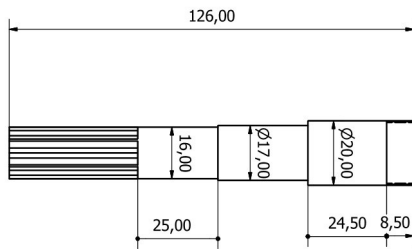
Cod. 5891



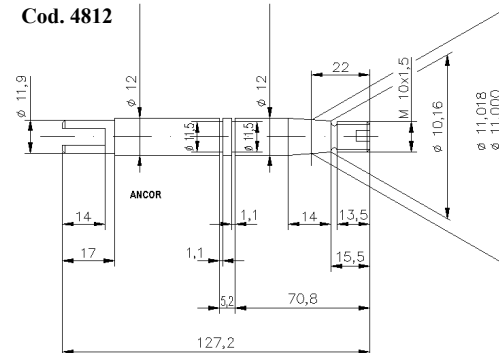
Cod. 6775



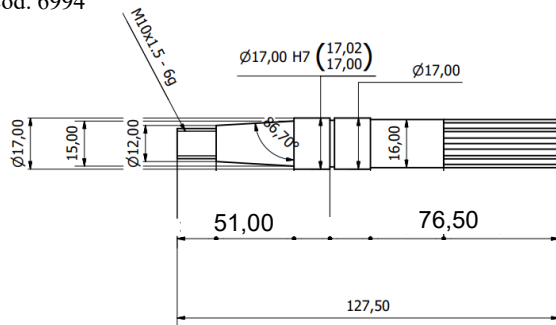
Cod. 6770



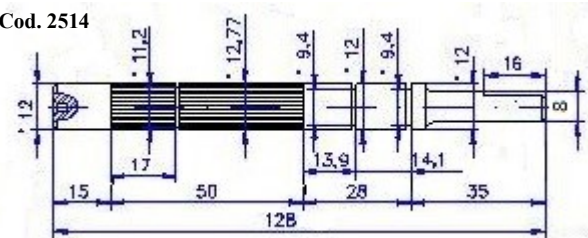
Cod. 4812



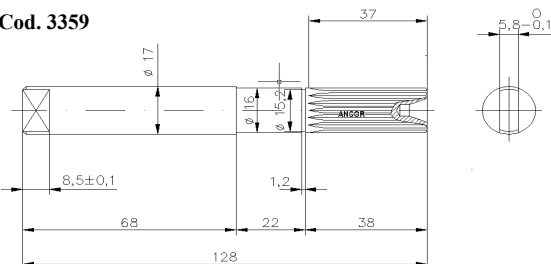
Cod. 6994



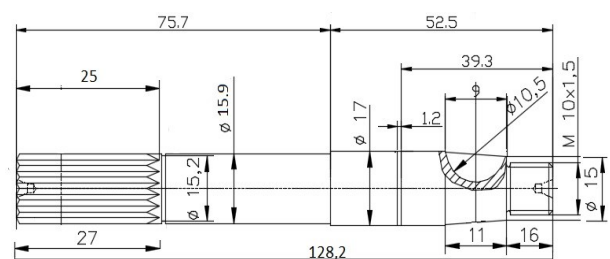
Cod. 2514



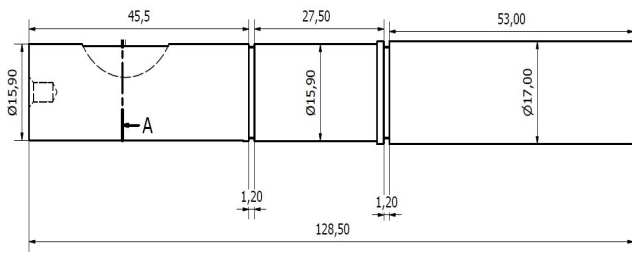
Cod. 3359



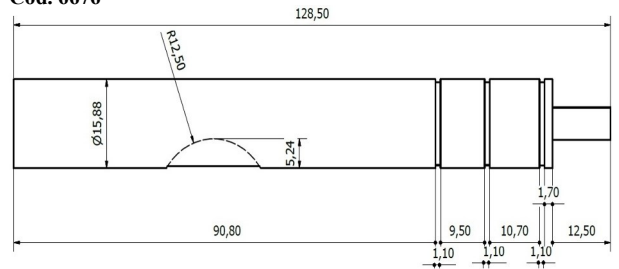
Cod. 6637



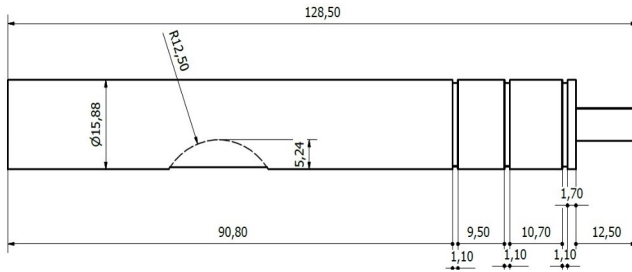
Cod. 6658



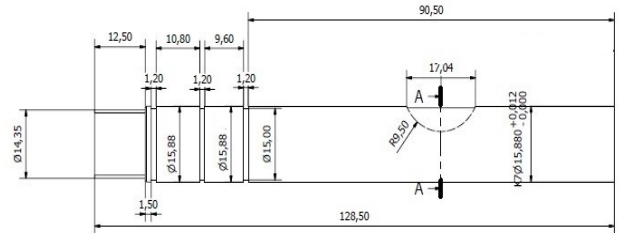
Cod. 6676



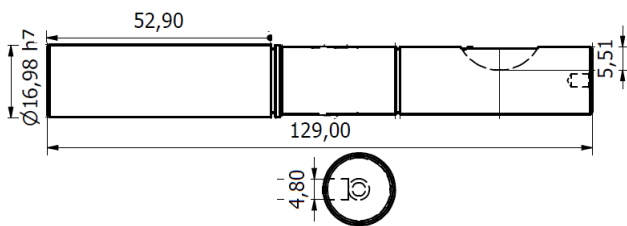
Cod. 6677



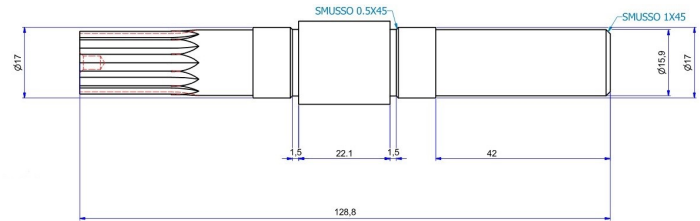
Cod. 5909



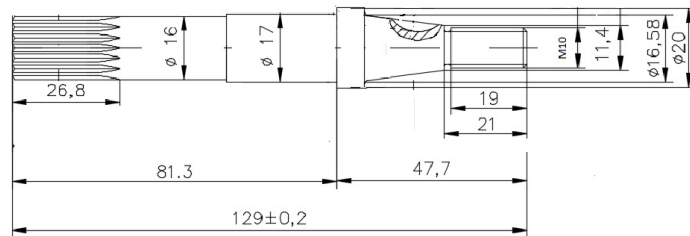
Cod. 6856



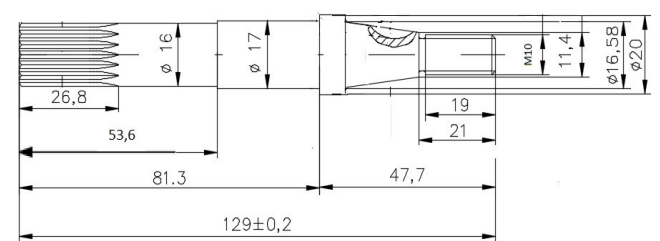
Cod. 5312



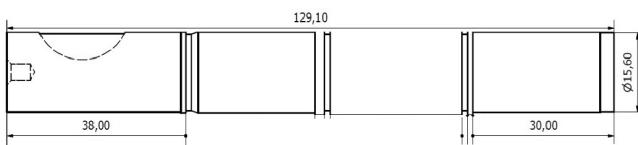
Cod. 3876



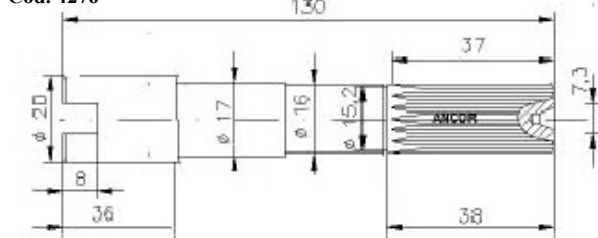
Cod. 3876



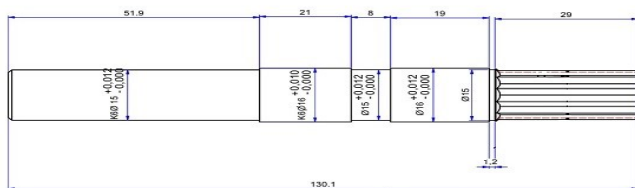
Cod. 6709



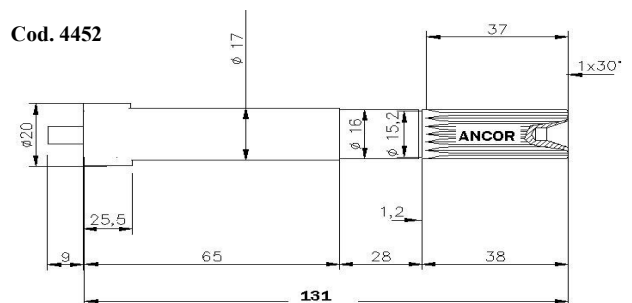
Cod. 4276



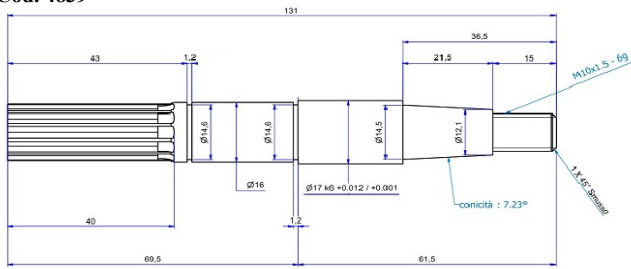
Cod. 5268



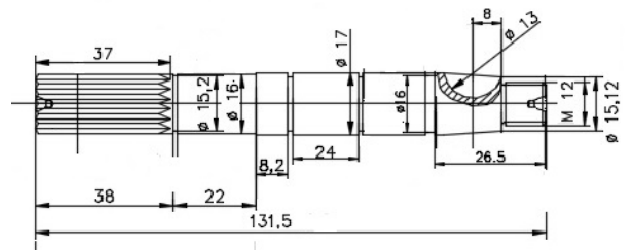
Cod. 4452



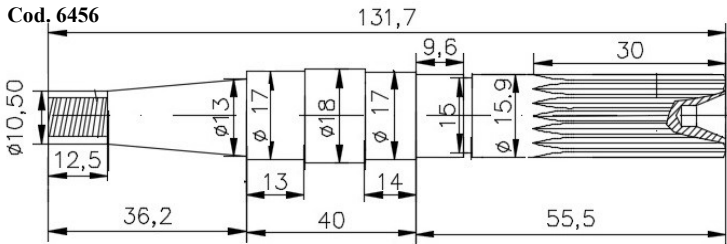
Cod. 4839



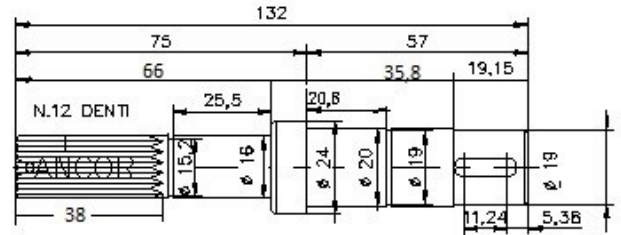
Cod. 6442



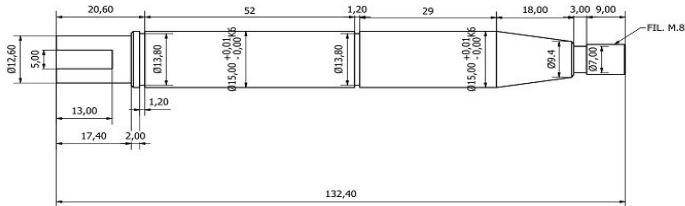
Cod. 6456



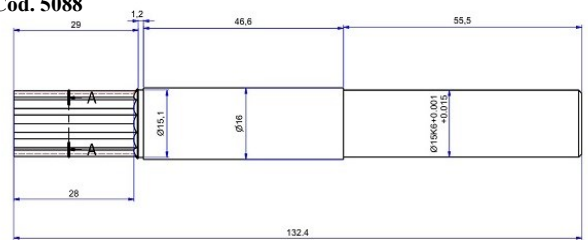
Cod. 2407



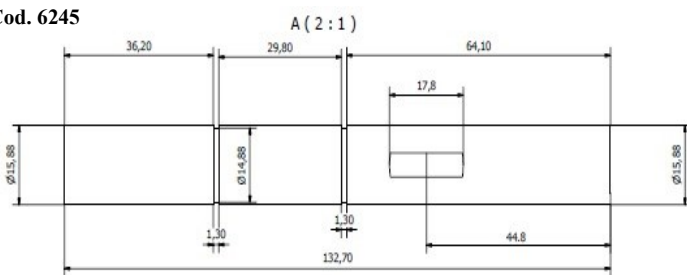
Cod. 5425



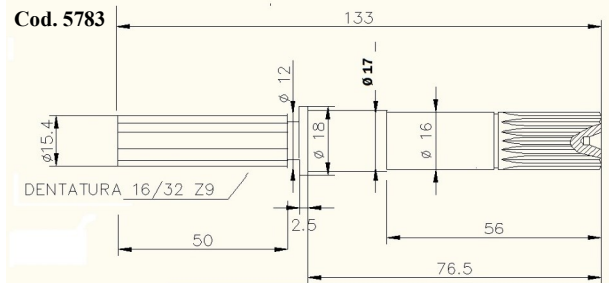
Cod. 5088



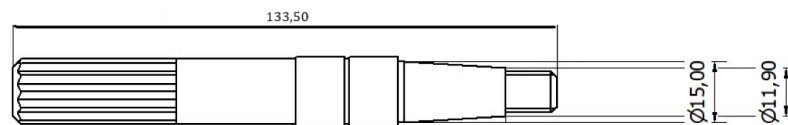
Cod. 6245



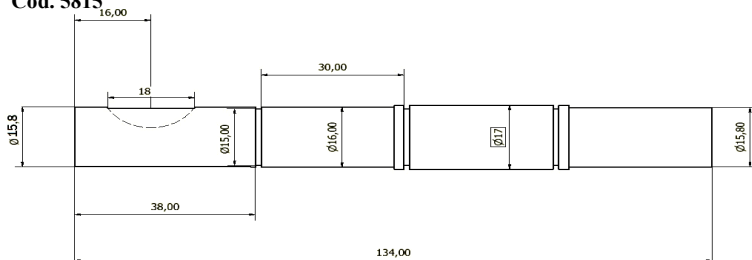
Cod. 5783



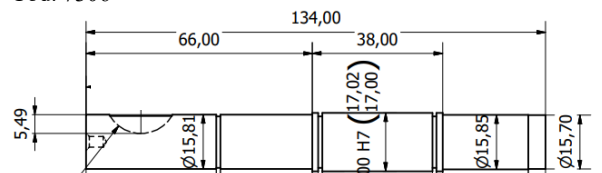
Cod. 7382



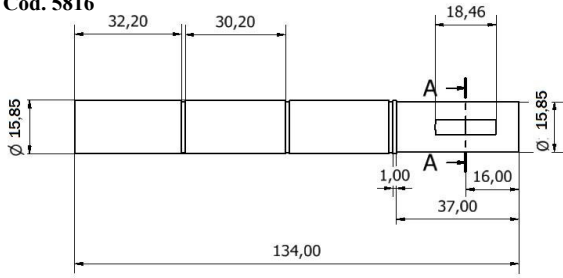
Cod. 5815



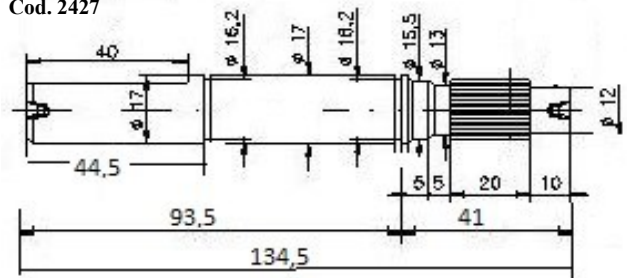
Cod. 7306



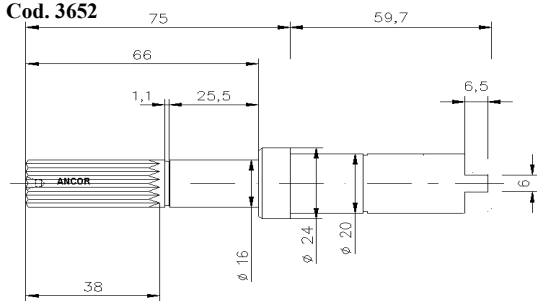
Cod. 5816



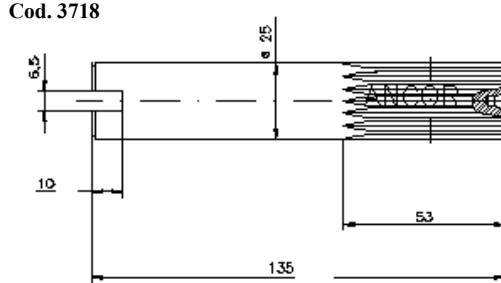
Cod. 2427



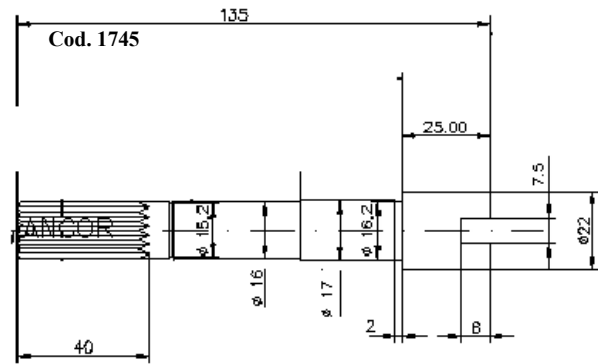
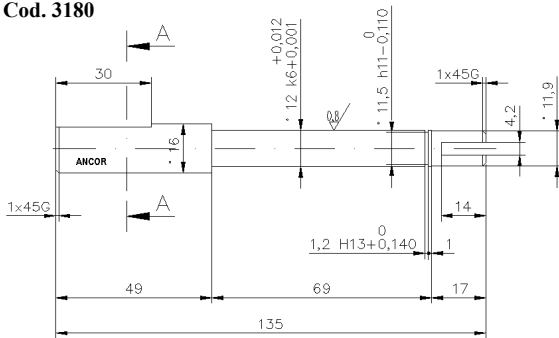
Cod. 3652



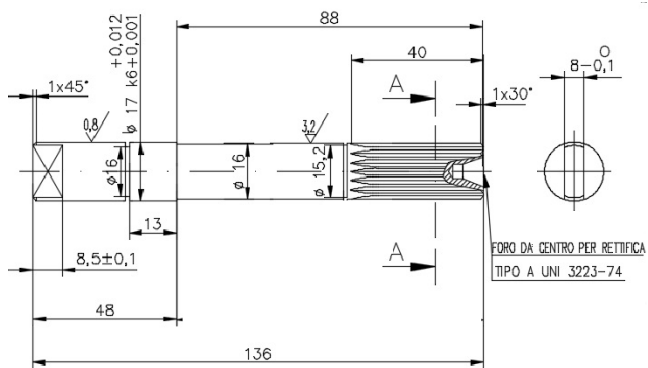
Cod. 3718



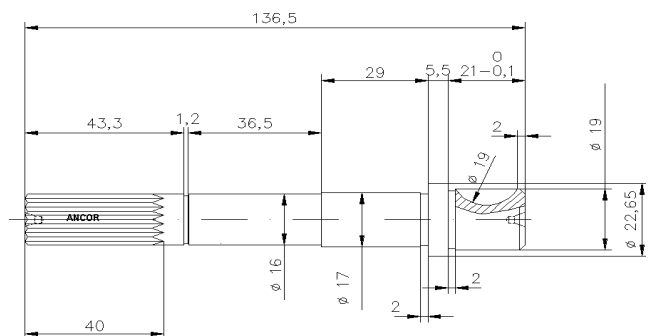
Cod. 3180



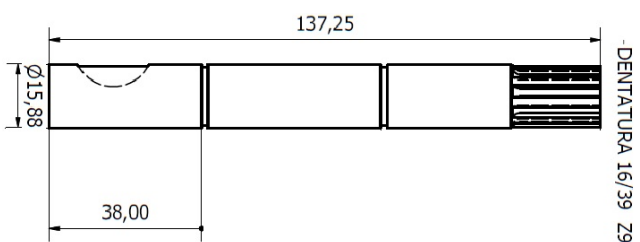
Cod. 6415



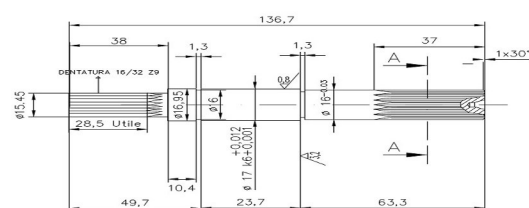
Cod. 3731



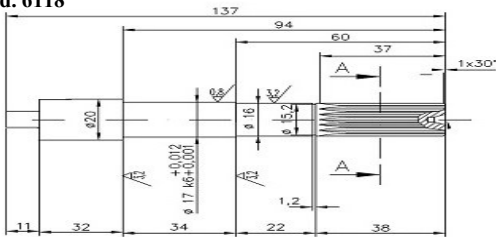
Cod. 6736



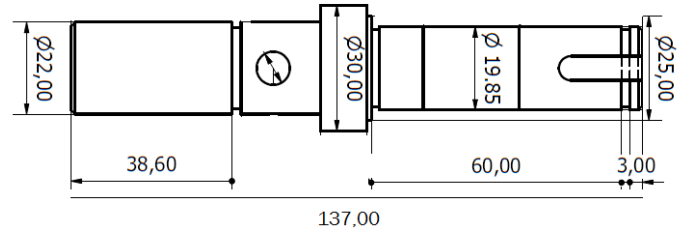
Cod. 6187



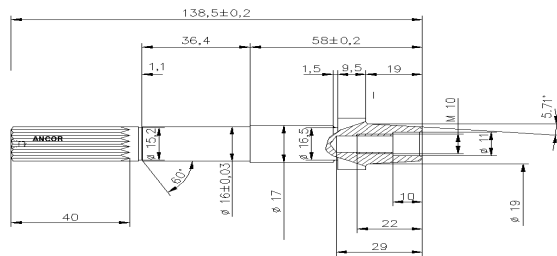
Cod. 6118



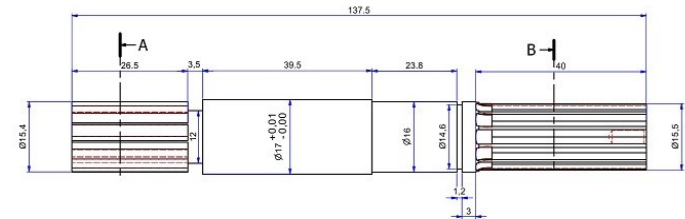
Cod. 6830



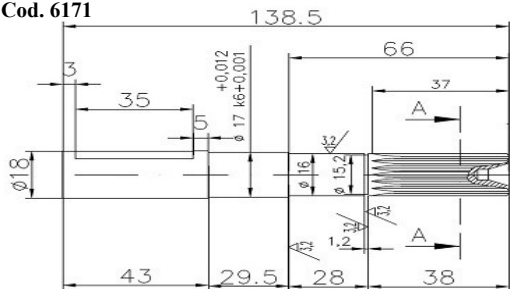
Cod. 4344



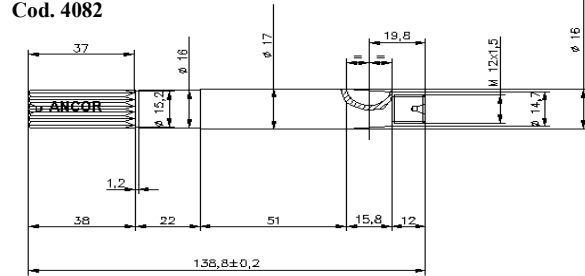
Cod. 5043



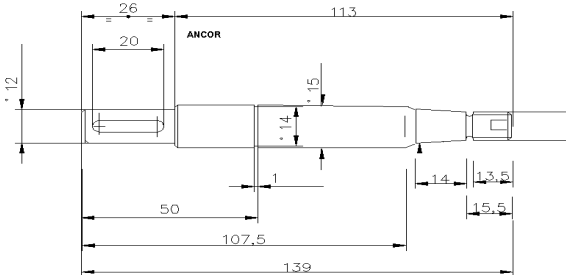
Cod. 6171



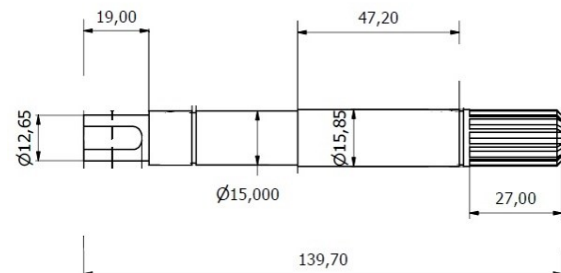
Cod. 4082



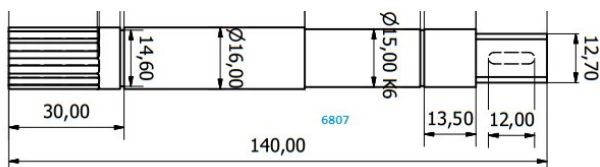
Cod. 4895



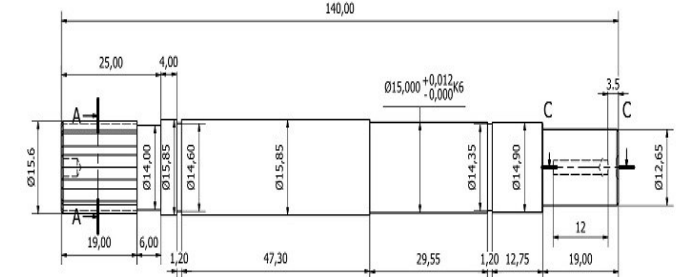
Cod. 5743



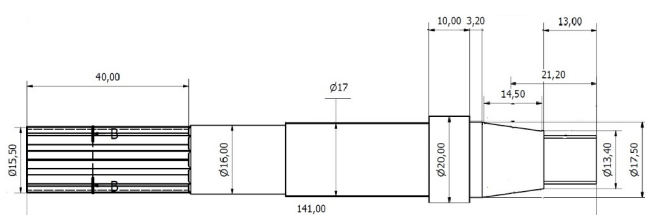
Cod. 6807



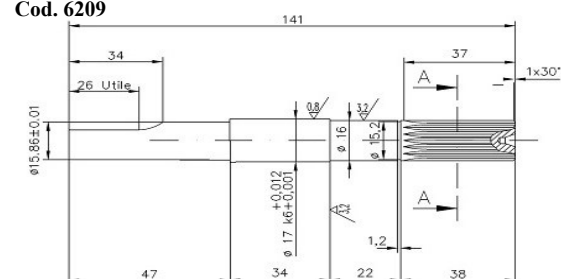
Cod. 5392



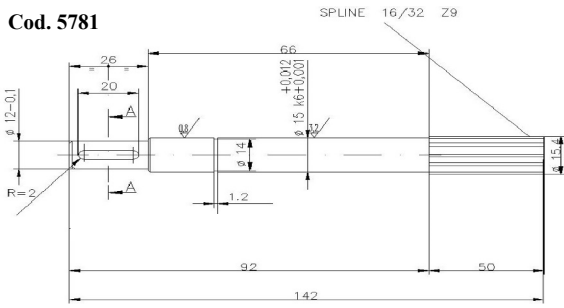
Cod. 6304



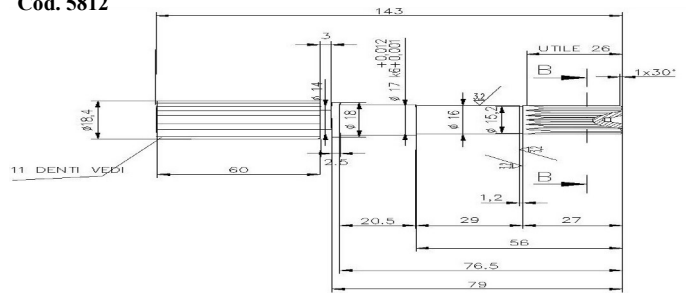
Cod. 6209



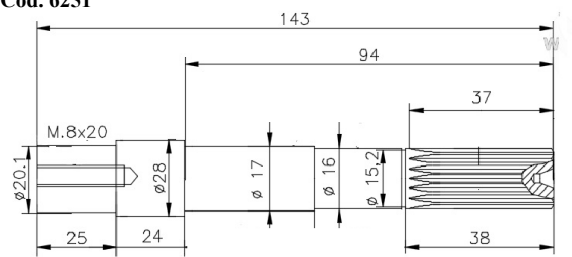
Cod. 5781



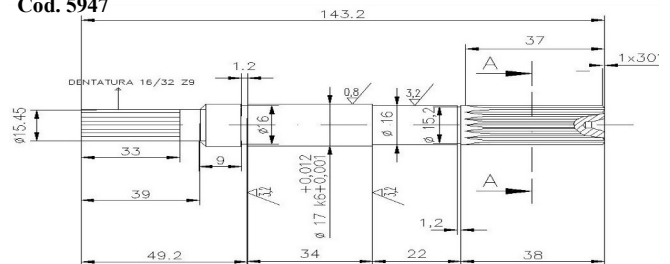
Cod. 5812



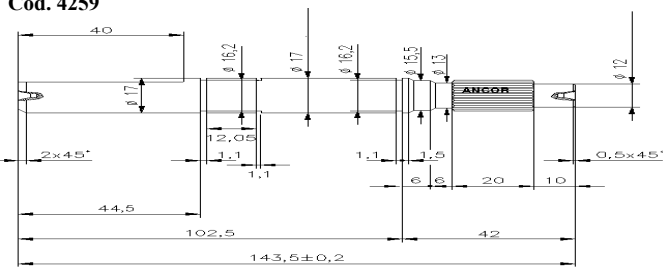
Cod. 6251



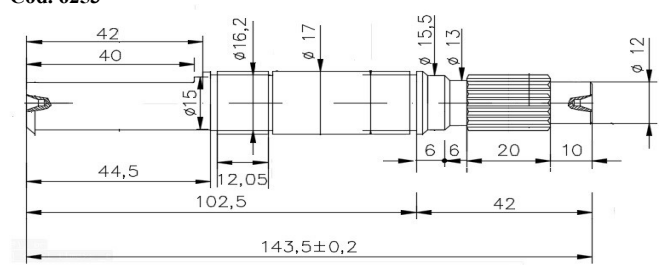
Cod. 5947



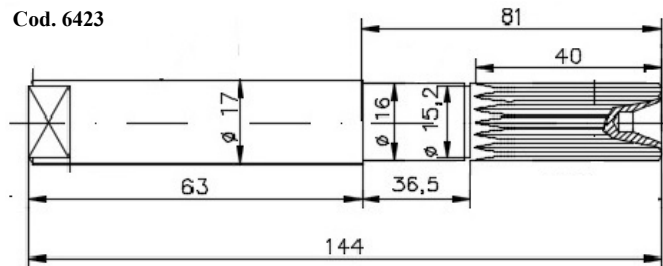
Cod. 4259



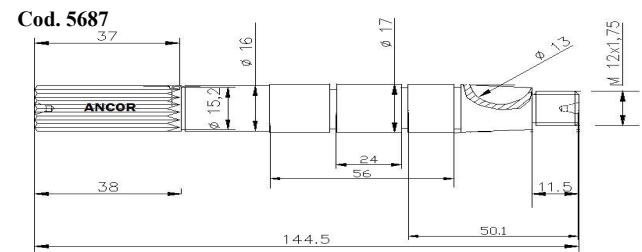
Cod. 6253



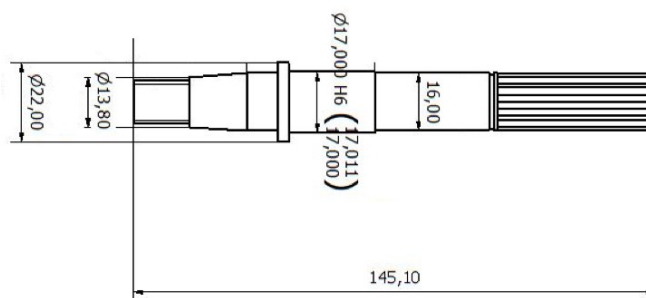
Cod. 6423



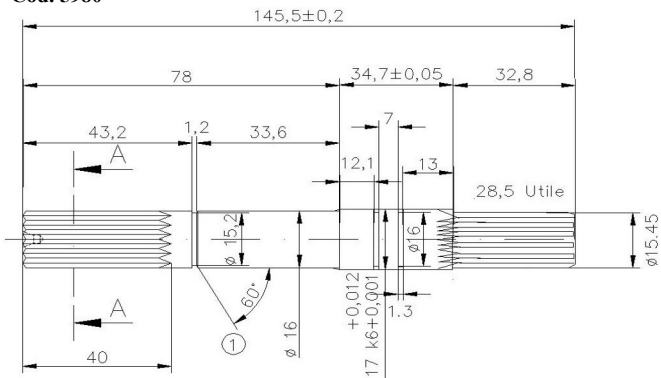
Cod. 5687



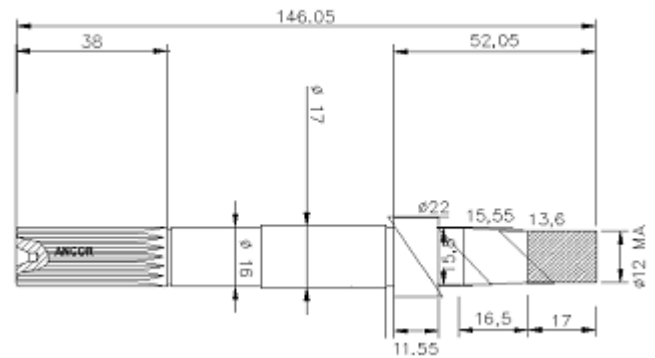
Cod. 7423



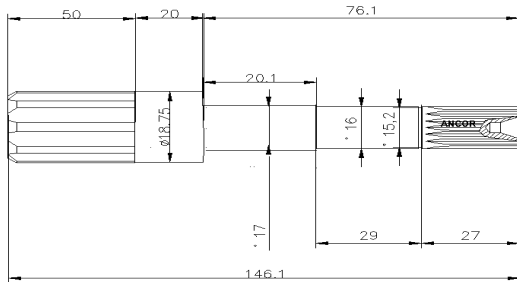
Cod. 5980



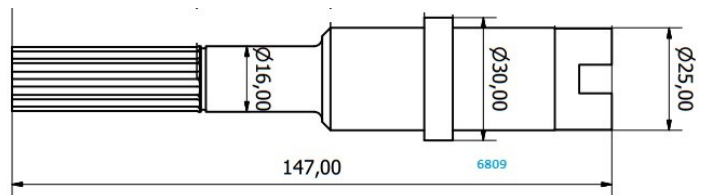
Cod. 3572



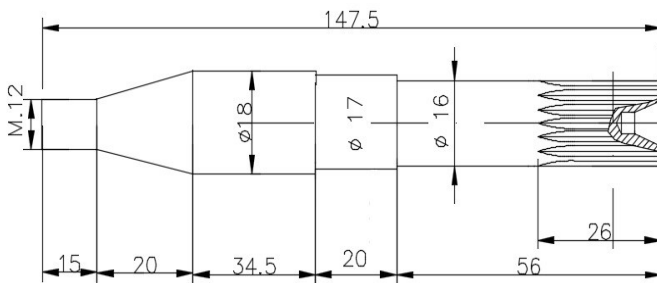
Cod. 5350



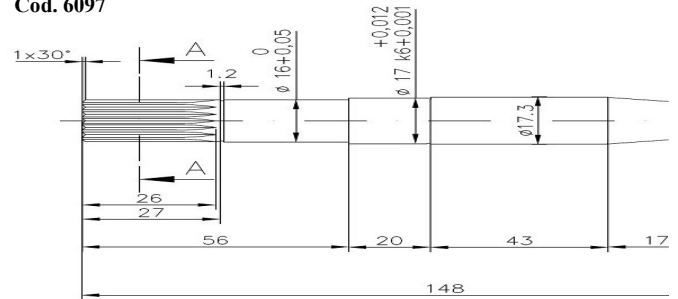
Cod. 6809



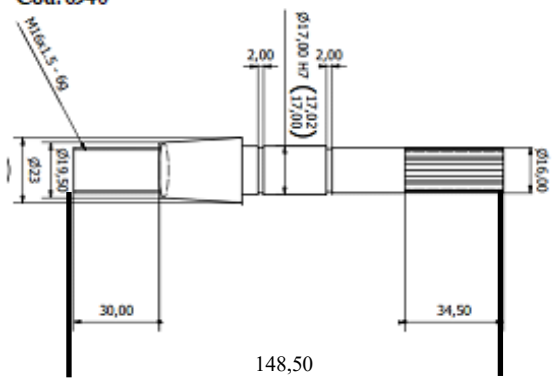
Cod. 6015



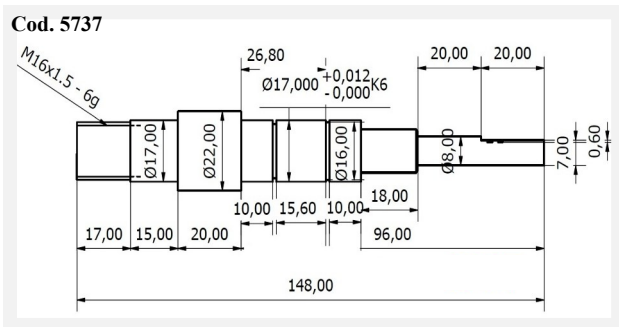
Cod. 6097



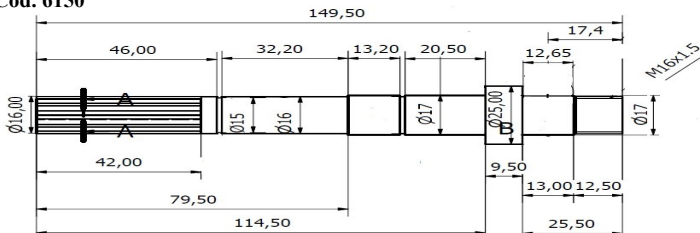
Cod. 6940



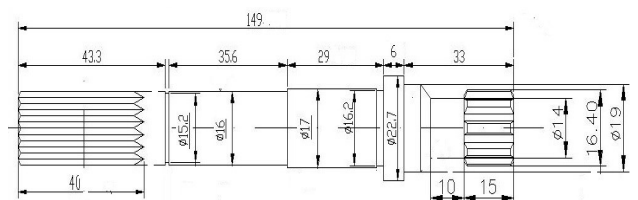
Cod. 5737



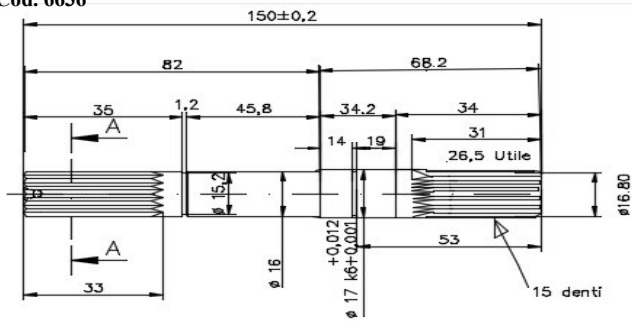
Cod. 6150



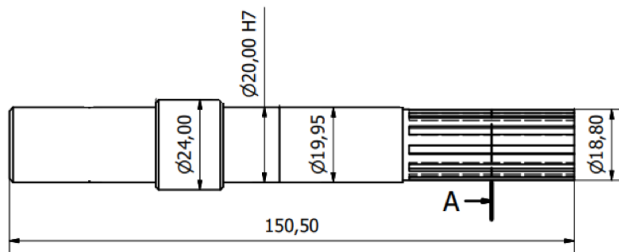
Cod. 4409



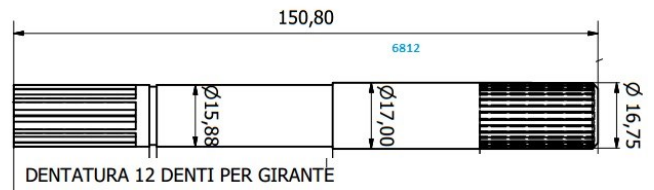
Cod. 6636



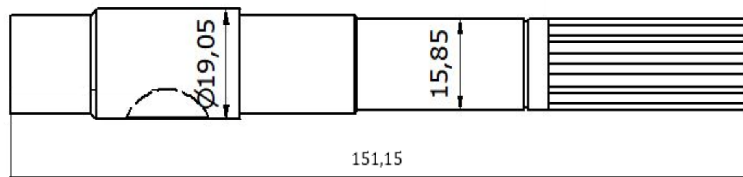
Cod. 7410



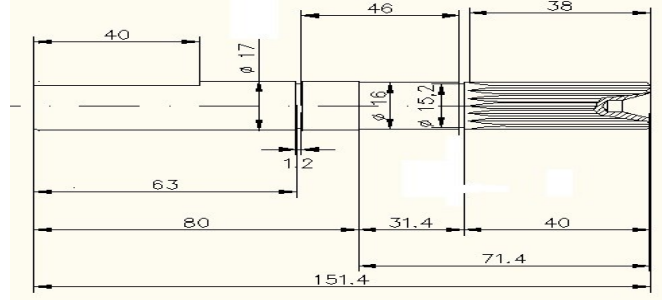
Cod. 6812



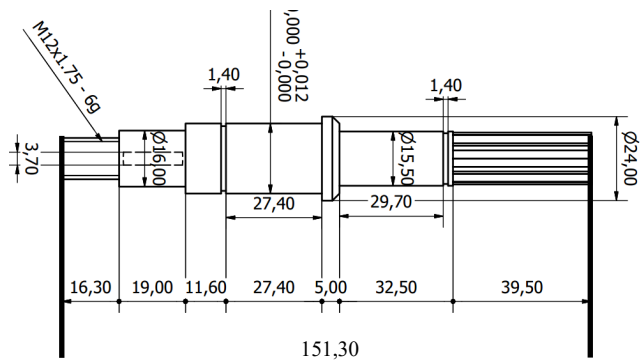
Cod. 7392



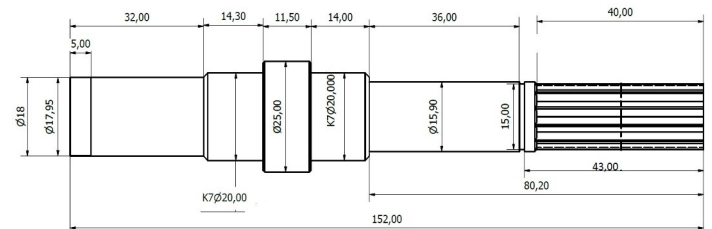
Cod. 5809



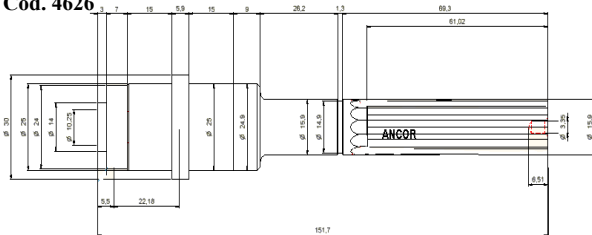
Cod. 6956



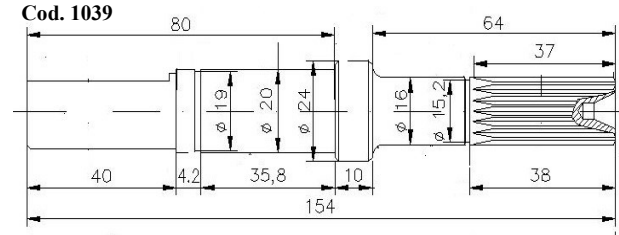
Cod. 6686



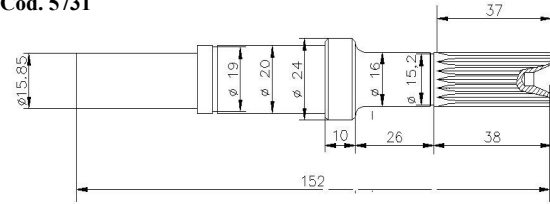
Cod. 4626



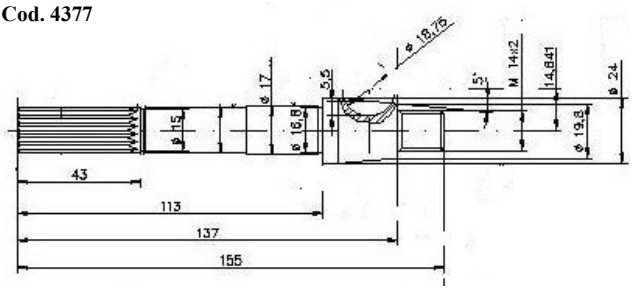
Cod. 1039



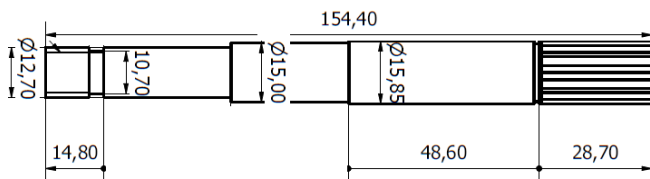
Cod. 5731



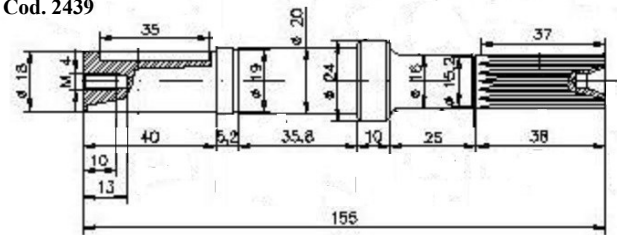
Cod. 4377



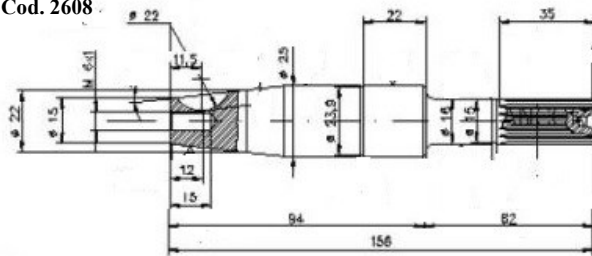
Cod. 6905



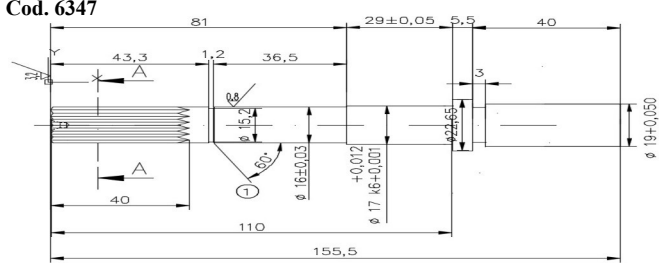
Cod. 2439



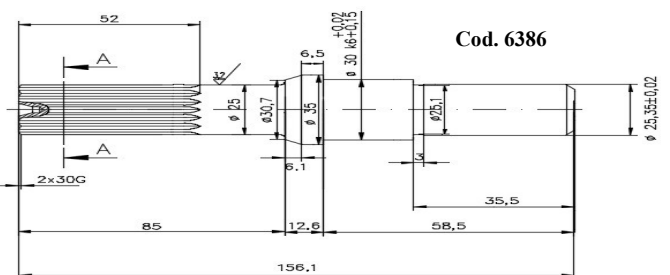
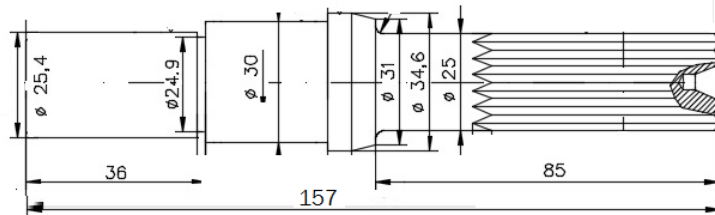
Cod. 2608



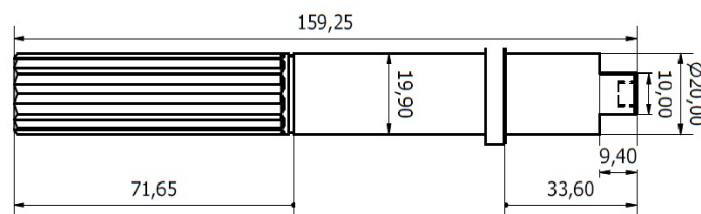
Cod. 6347



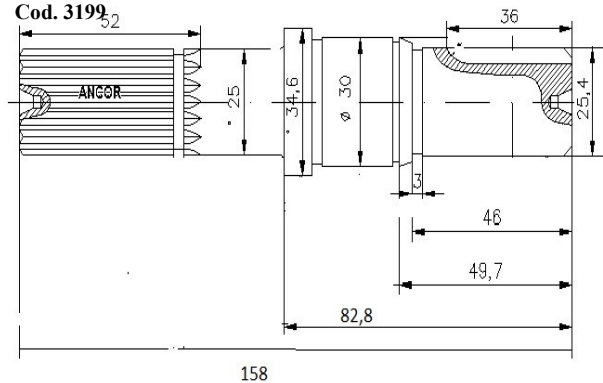
Cod. 6310



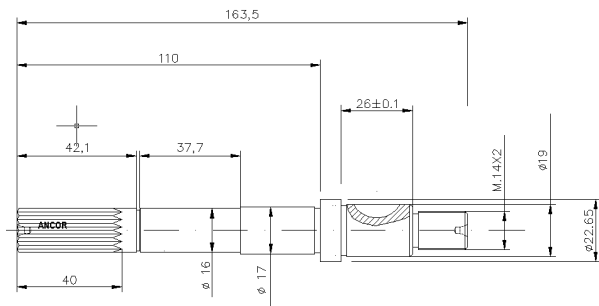
Cod. 6724



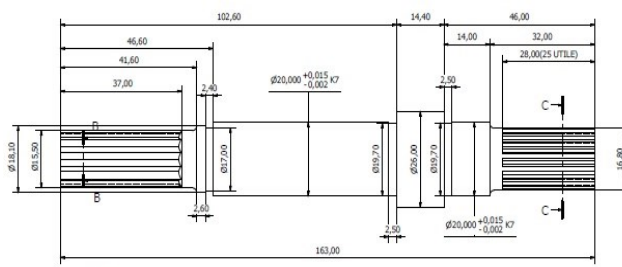
Cod. 3199



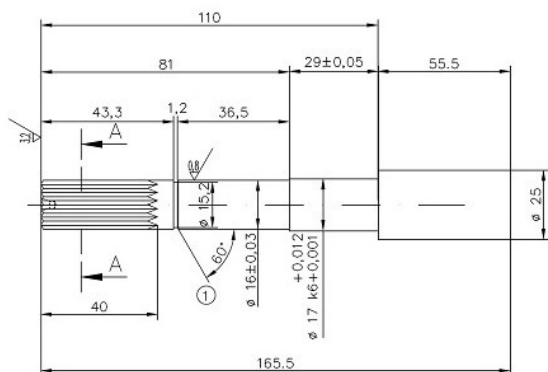
Cod. 3891



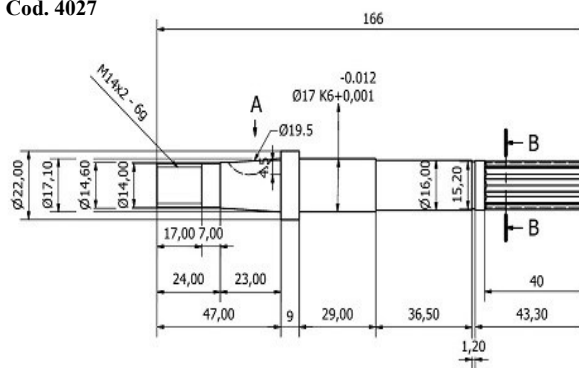
Cod. 6228



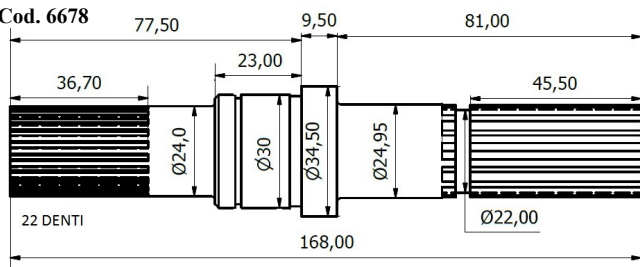
Cod. 6098



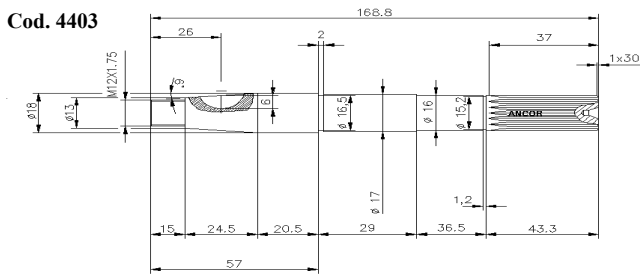
Cod. 4027



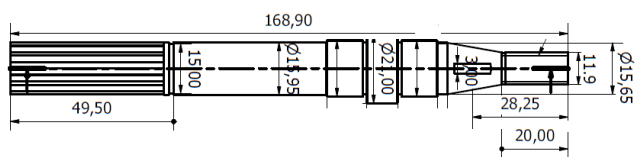
Cod. 6678



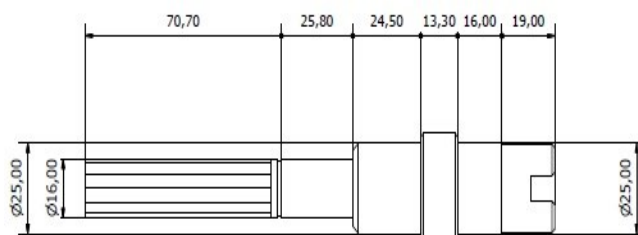
Cod. 4403



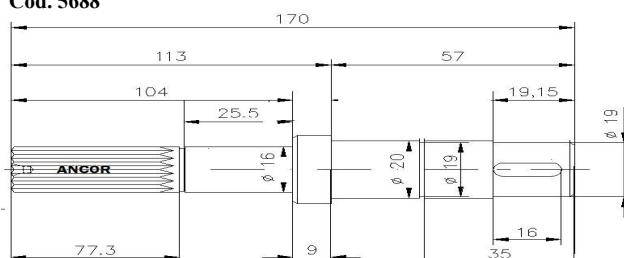
Cod. 6857



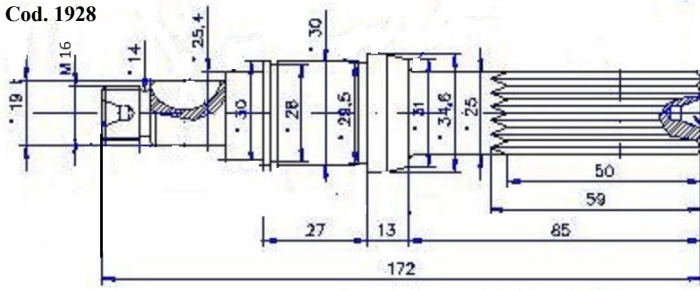
Cod. 6583



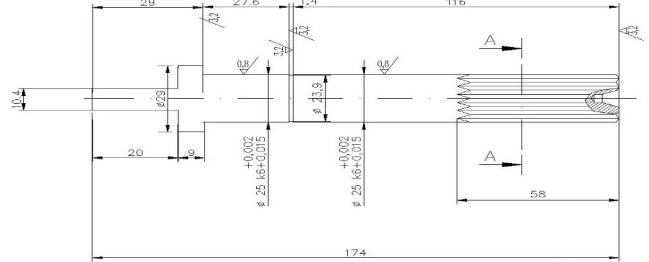
Cod. 5688



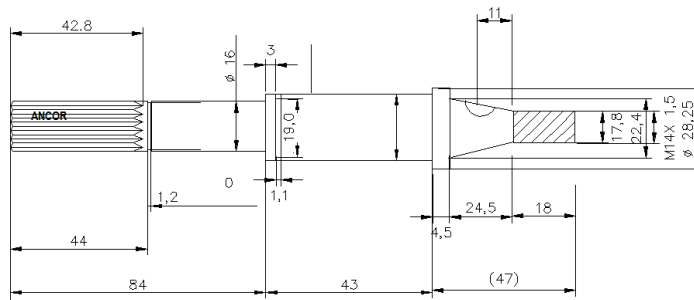
Cod. 1928



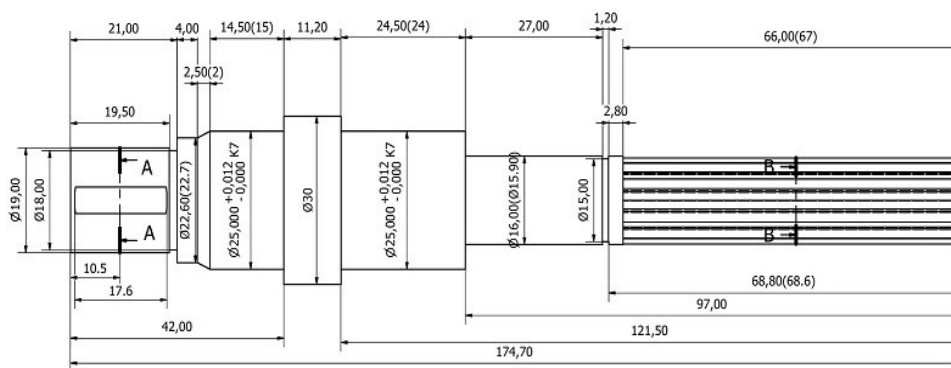
Cod. 5910



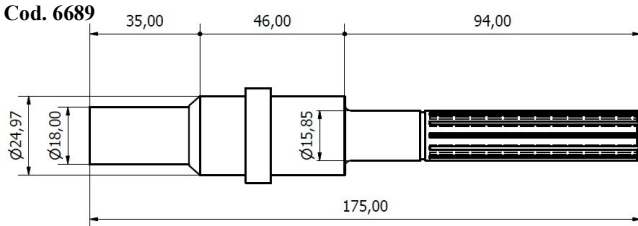
Cod. 4797



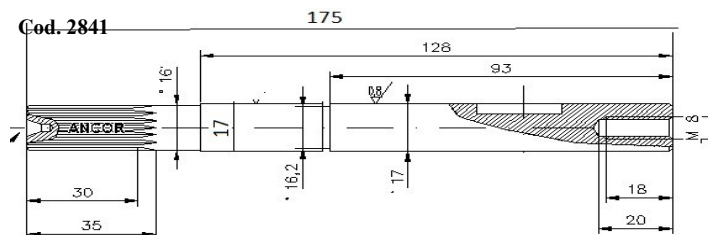
Cod. 6099



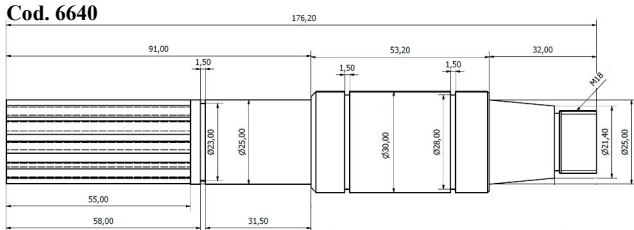
Cod. 6689



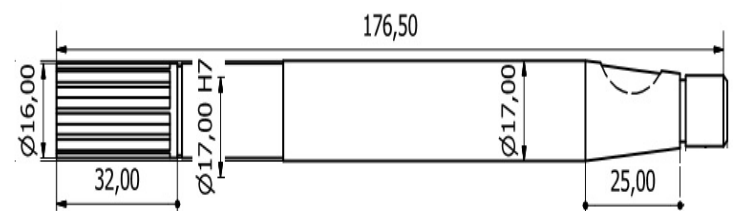
Cod. 2841



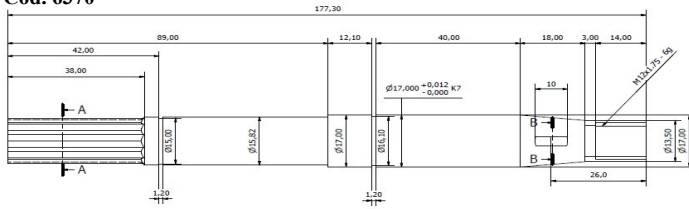
Cod. 6640



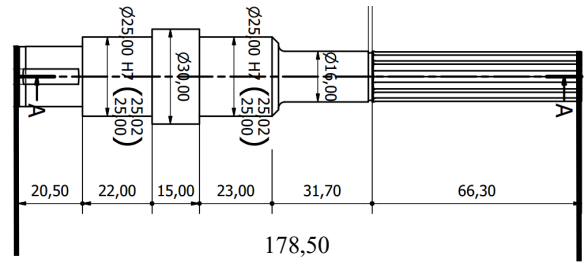
Cod. 6821



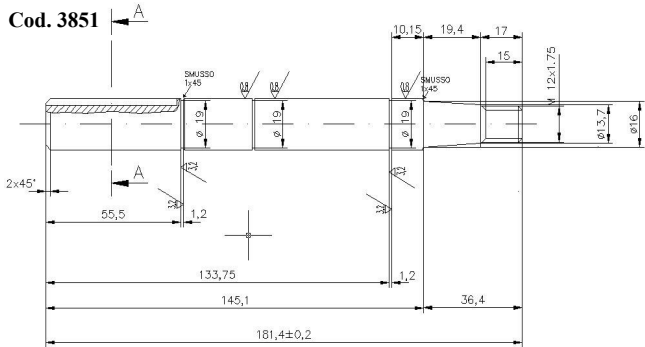
Cod. 6370



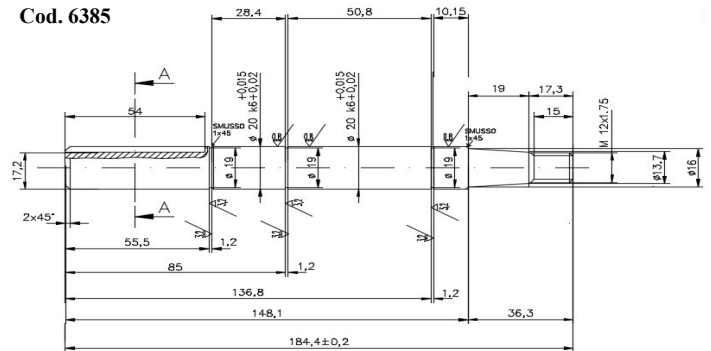
Cod. 6948



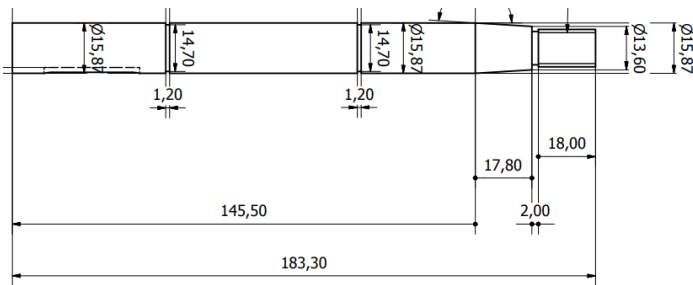
Cod. 3851



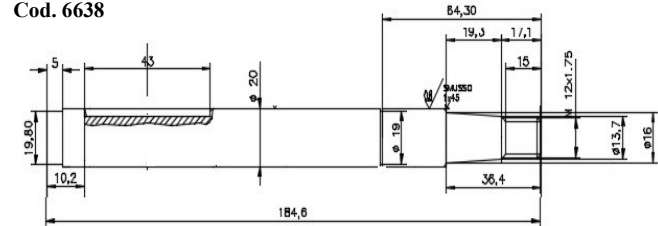
Cod. 6385



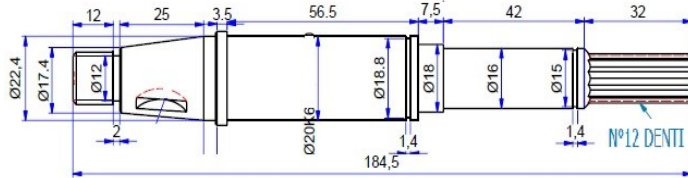
Cod. 7294



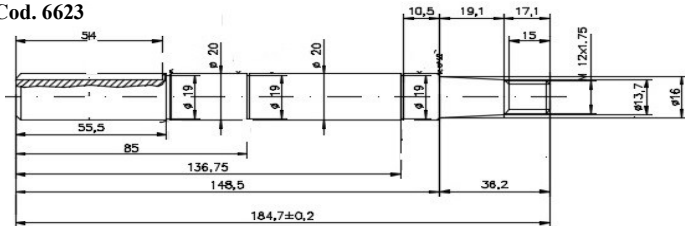
Cod. 6638



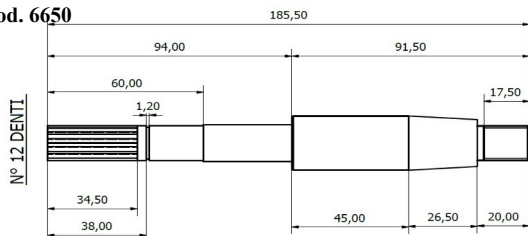
Cod. 4260



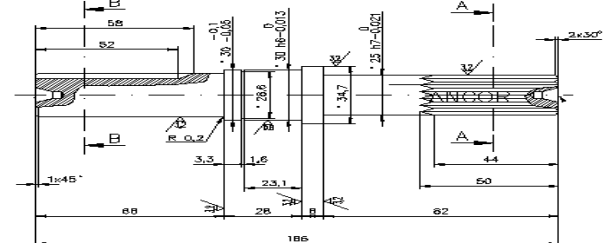
Cod. 6623



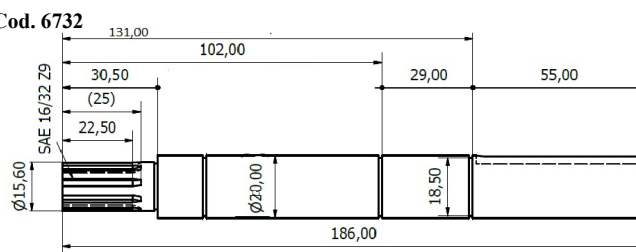
Cod. 6650



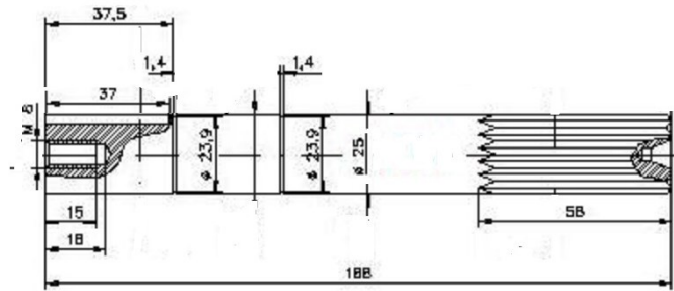
Cod. 2787



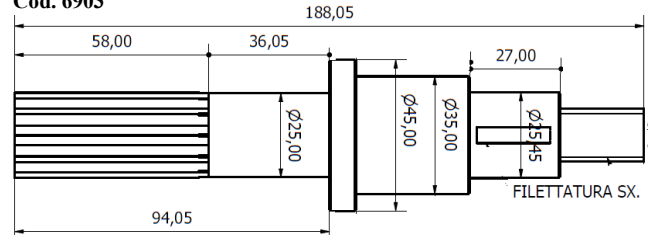
Cod. 6732



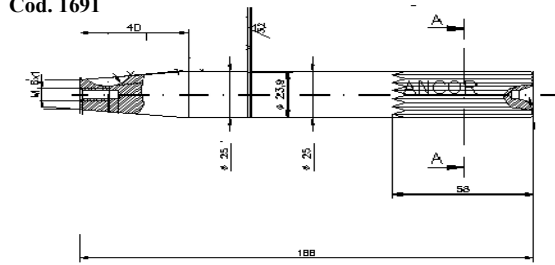
Cod. 1936



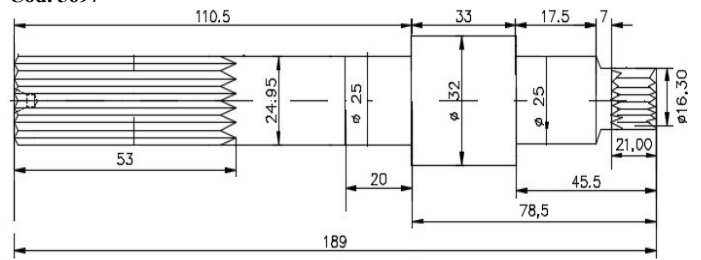
Cod. 6903



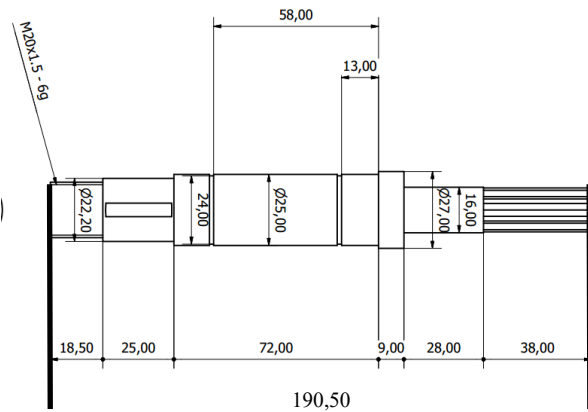
Cod. 1691



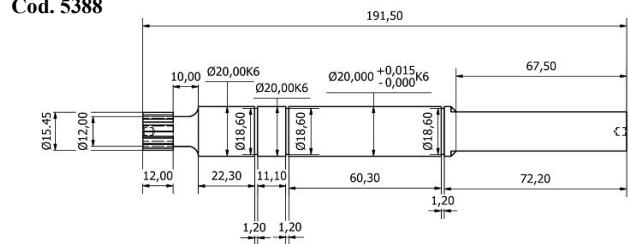
Cod. 5697



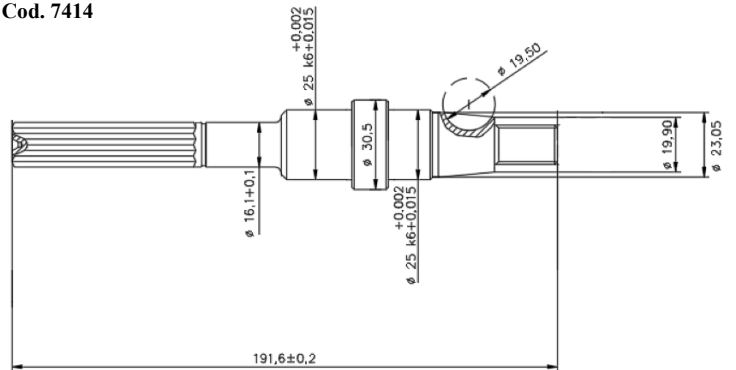
Cod. 6964



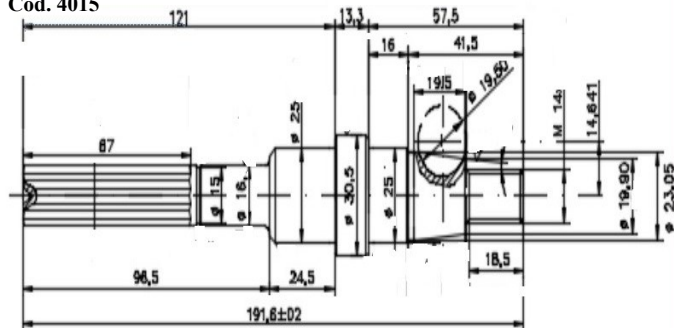
Cod. 5388



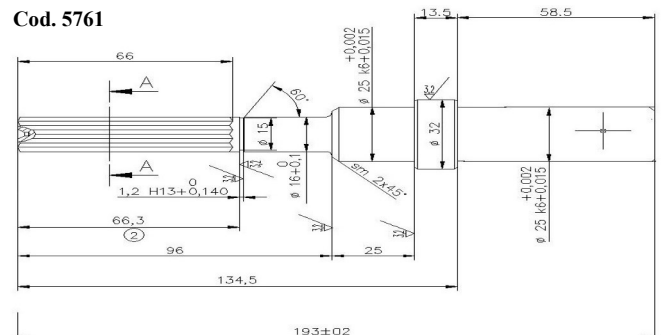
Cod. 7414



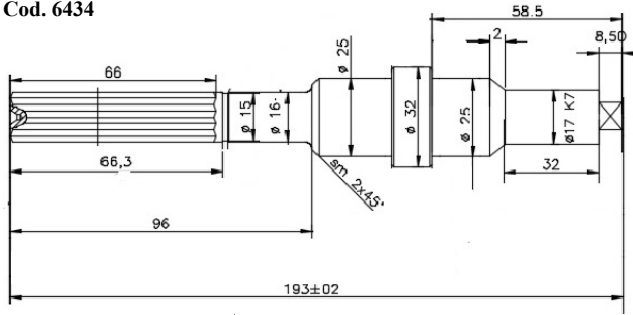
Cod. 4015



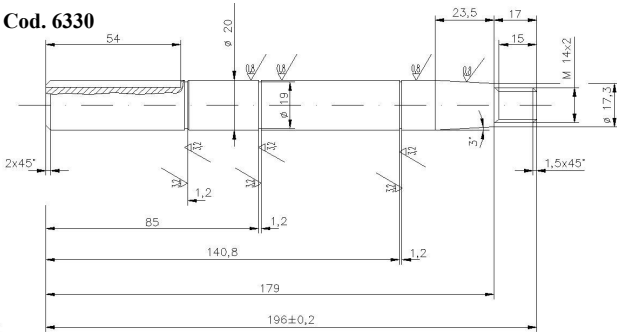
Cod. 5761



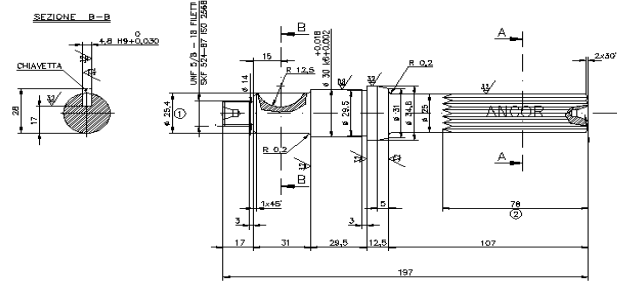
Cod. 6434



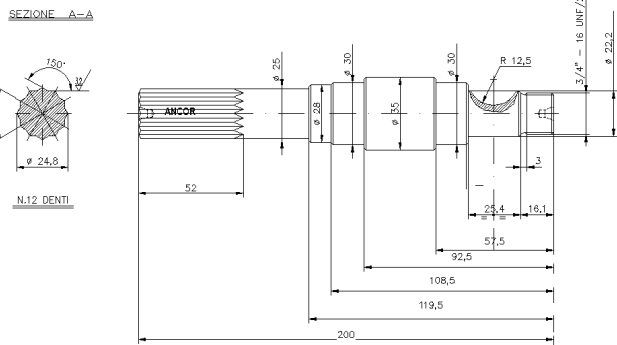
Cod. 6330



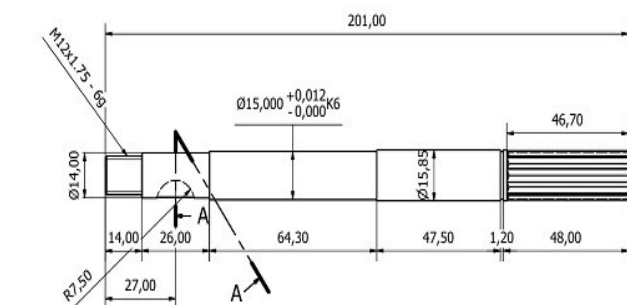
Cod. 1929



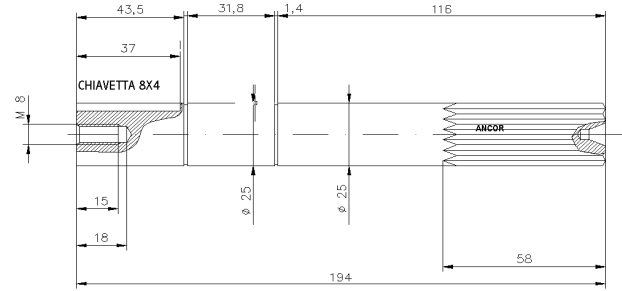
Cod. 3432



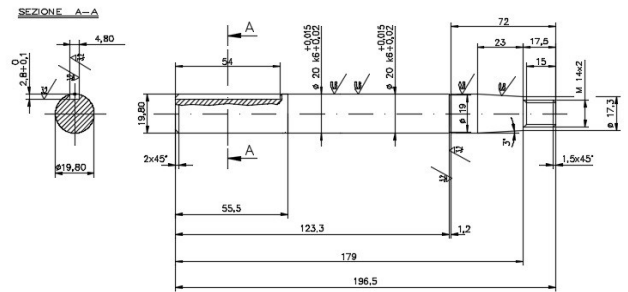
Cod. 5345



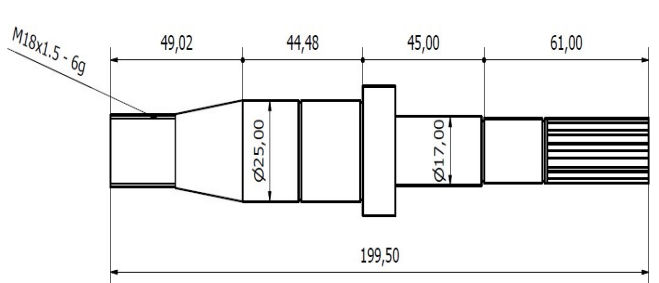
Cod. 3986



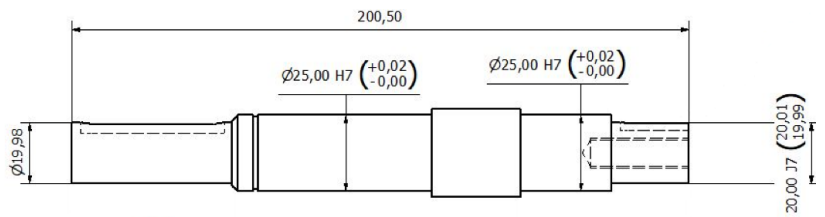
Cod. 6707



Cod. 6739

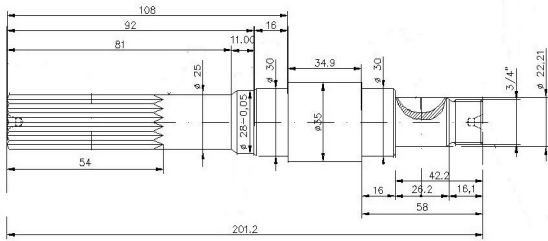


Cod. 7398

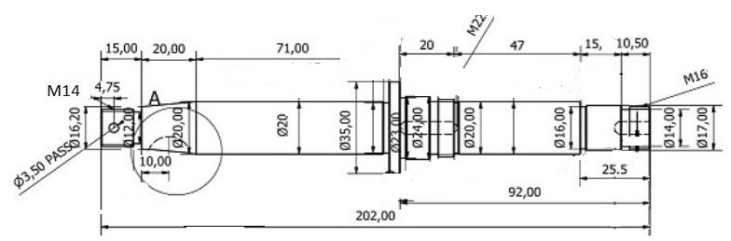


20,00 17 (20,01 / 19,99)

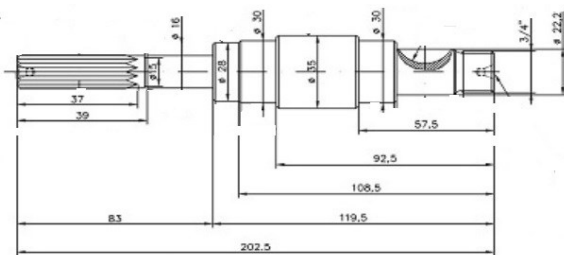
Cod. 4981



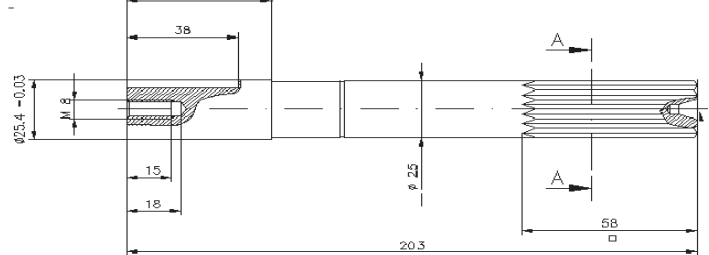
Cod. 5391



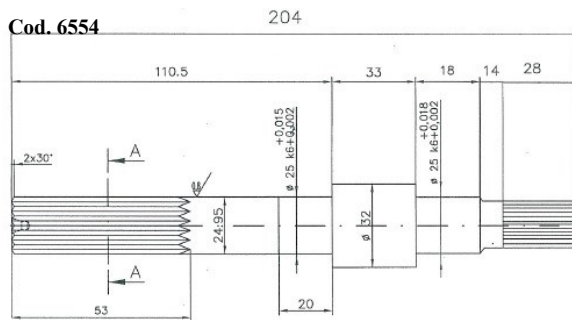
Cod. 6151



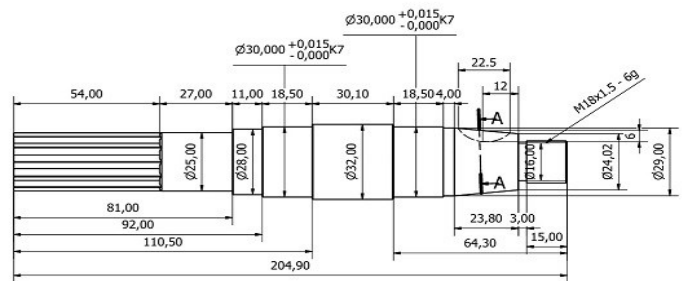
Cod. 5807



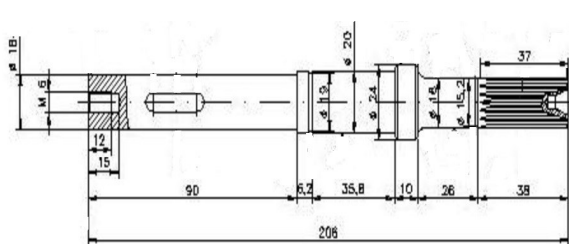
Cod. 6554



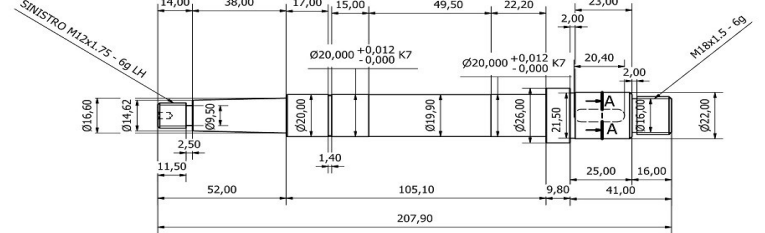
Cod. 5862



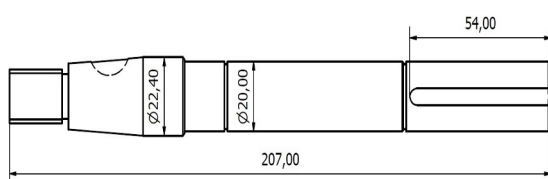
Cod. 2440



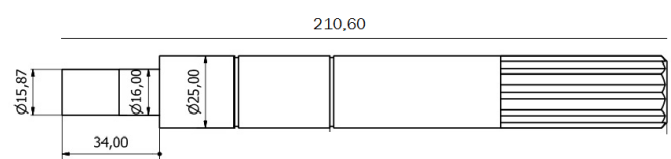
Cod. 6136



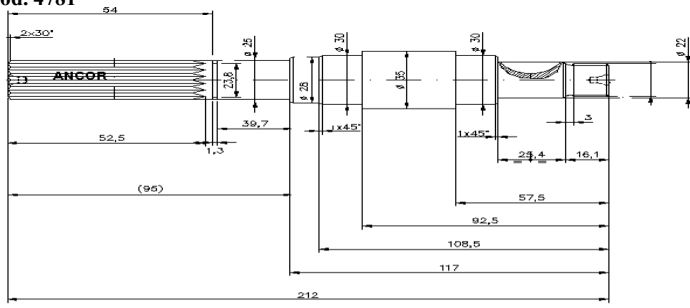
Cod. 6731



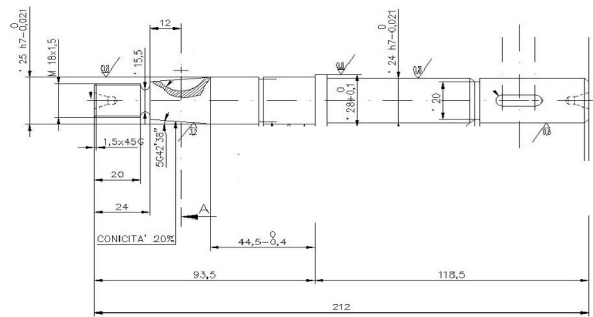
Cod. 6860



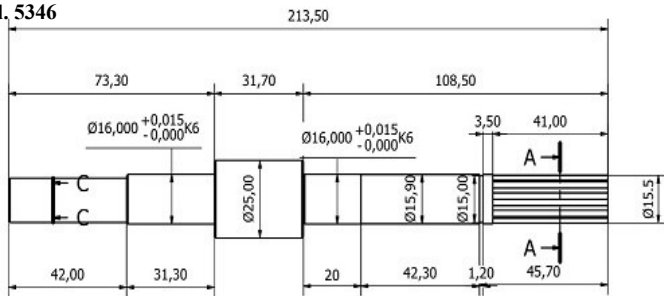
Cod. 4781



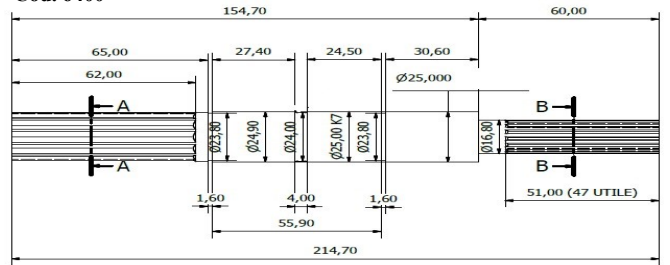
Cod. 1926



Cod. 5346

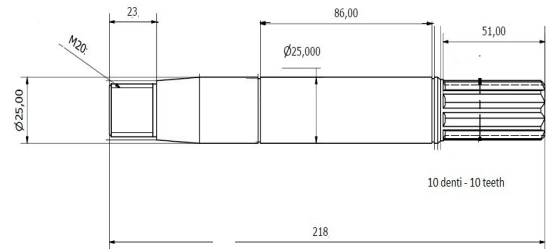
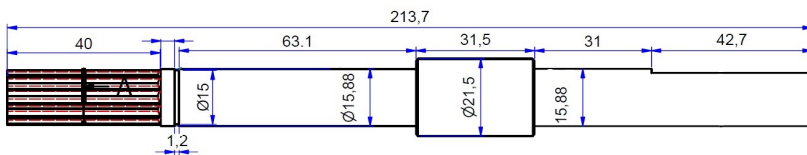


Cod. 6400

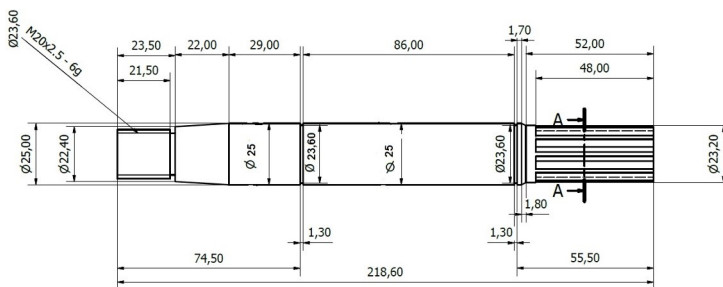


Cod. 5741

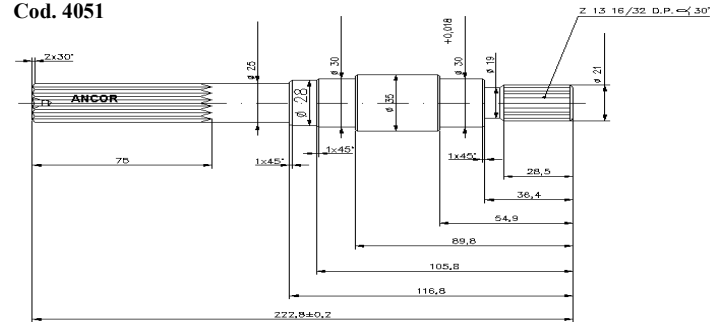
Cod. 4892



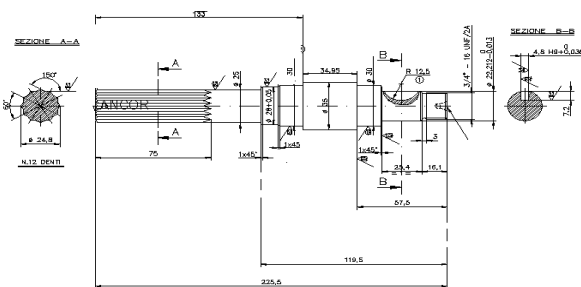
Cod. 6411



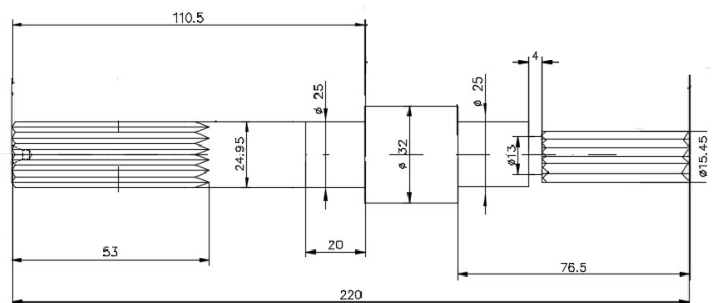
Cod. 4051



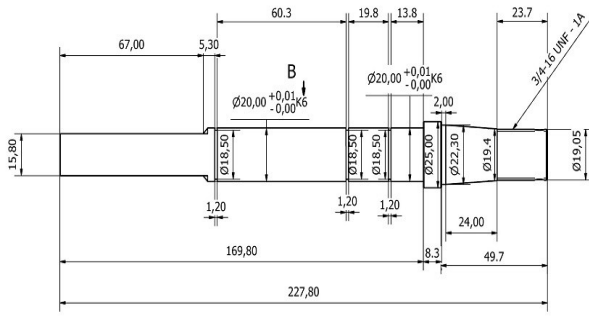
Cod. 1325



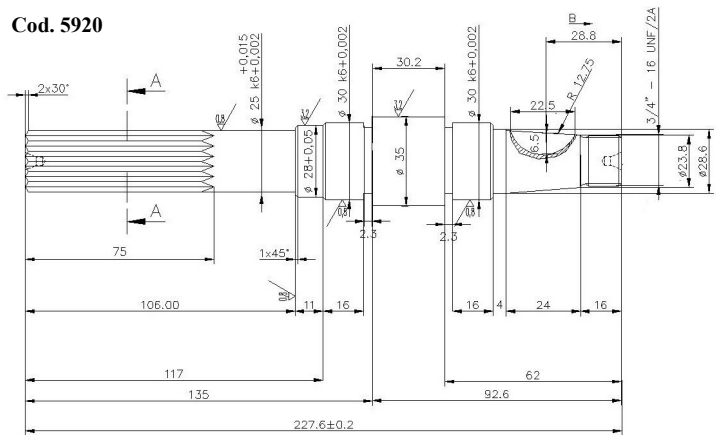
Cod. 6274



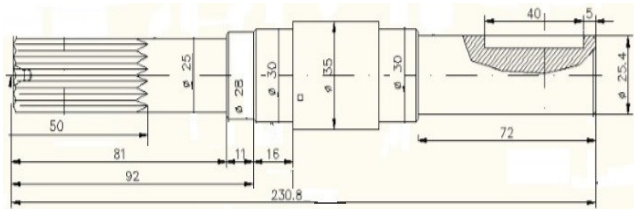
Cod. 5330



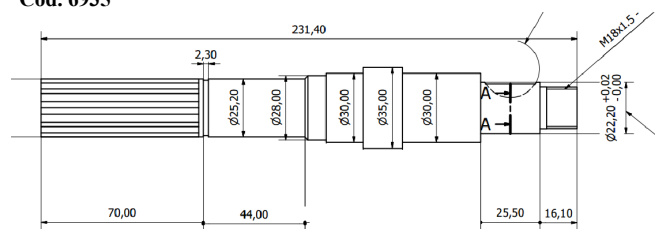
Cod. 5920



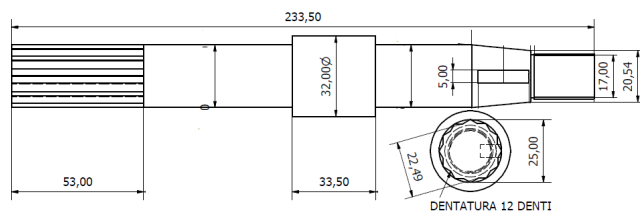
Cod. 5744



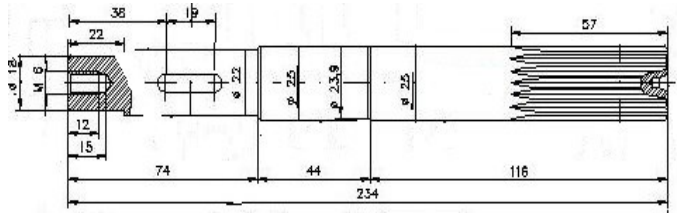
Cod. 6935



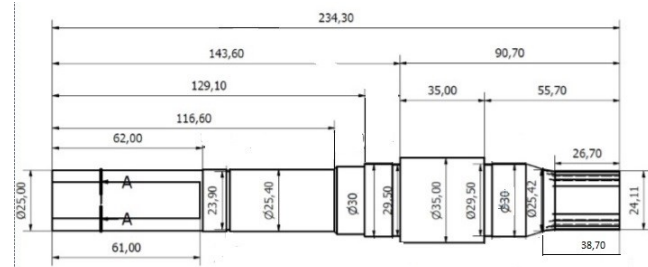
Cod. 6846



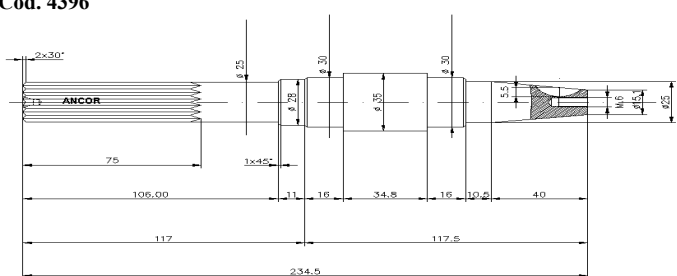
Cod. 1855



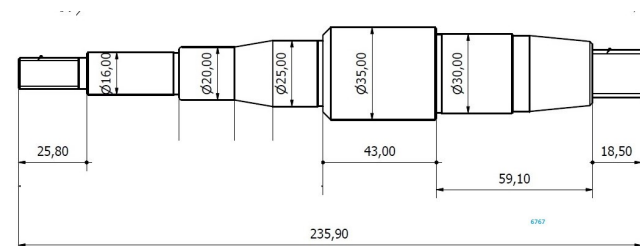
Cod. 6384



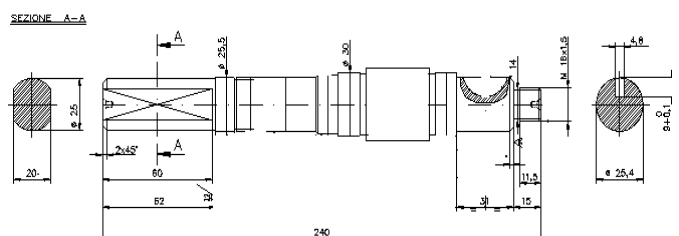
Cod. 4396



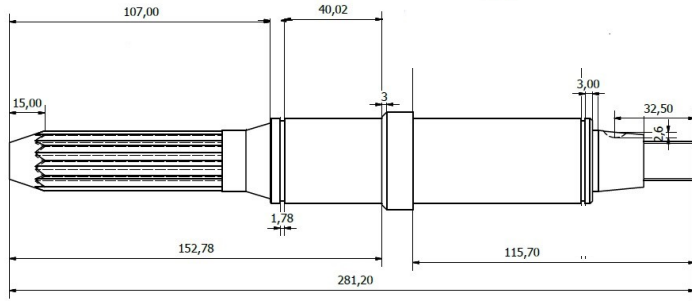
Cod. 6767



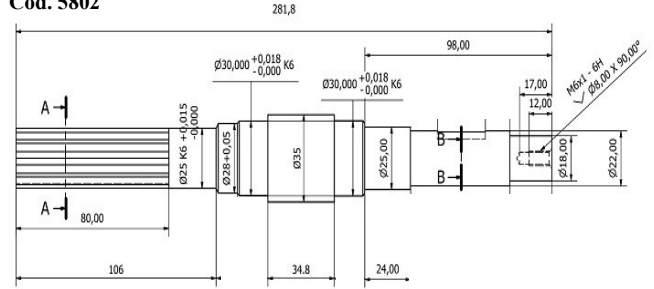
Cod. 2819



Cod. 6625



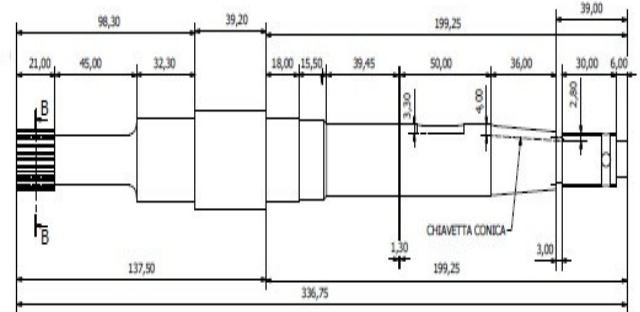
Cod. 5802



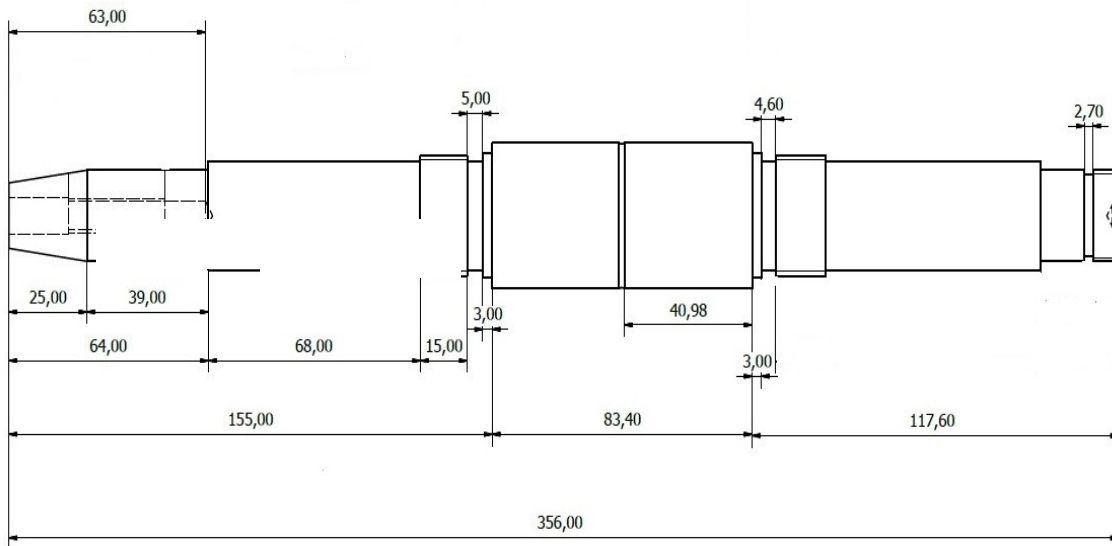
Cod. 6545



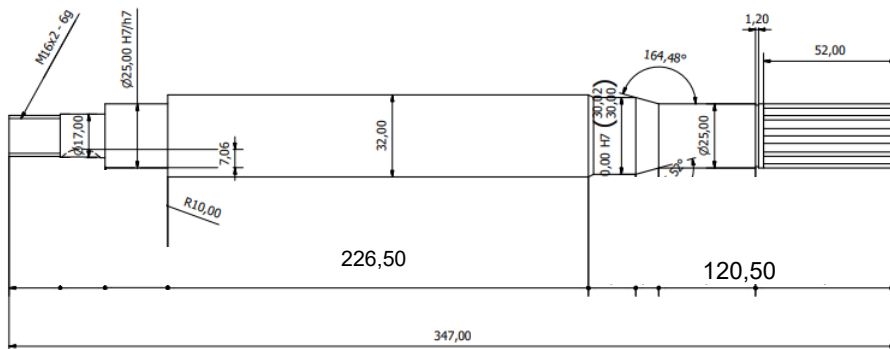
Cod. 6596



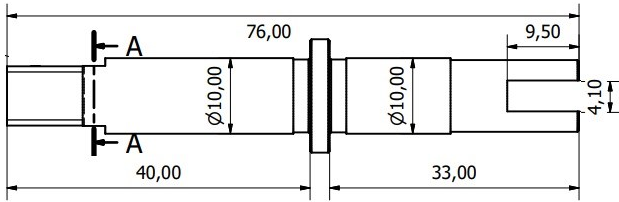
Cod. 6585



Cod. 6987



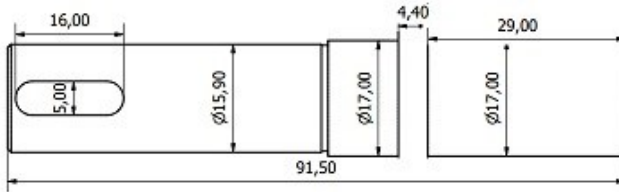
Cod. 7513



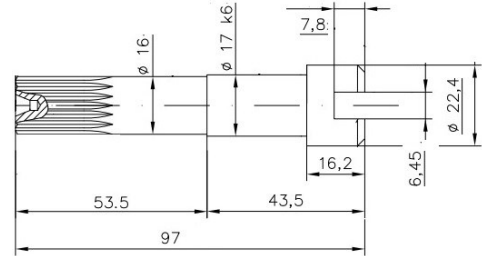
Cod. 7442



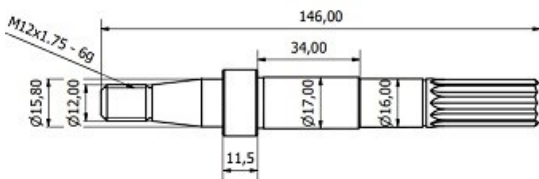
Cod. 7505



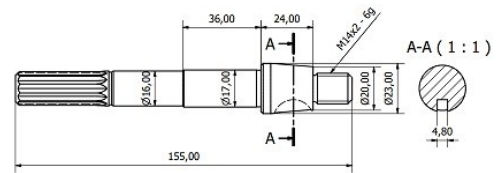
Cod. 7479



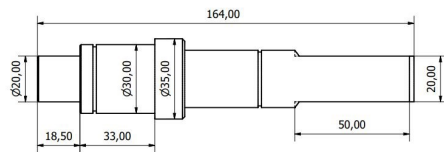
Cod. 7519



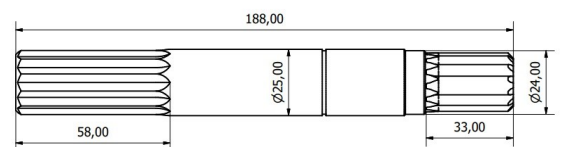
Cod. 7484



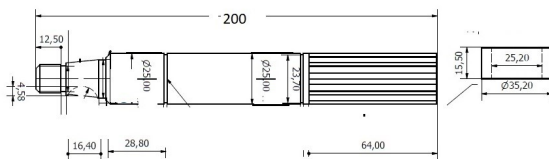
Cod. 7434



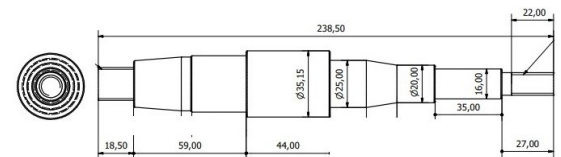
Cod. 7448



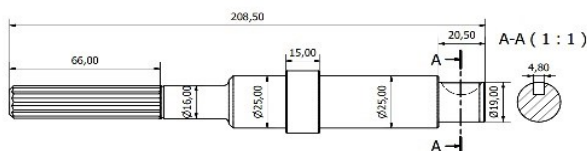
Cod. 7452



Cod. 7424



Cod. 7458



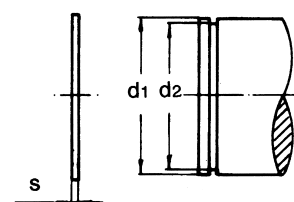
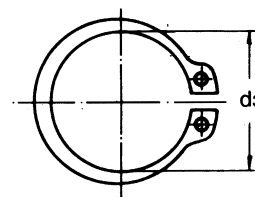
CODICE	DESCRIZIONE
180	SEEGER A 5x0.7 UNI 7434 INOX (TIPO RA)
1790	SEEGER A 6 x 0.7 UNI 3653-INOX
498	SEEGER A 8 x 0.8 UNI 3653 INOX
1287	SEEGER A 9 x 1 UNI3653 BRONZO
1110	SEEGER A 10 x 1 UNI 3653-INOX
5119	SEEGER A 12 x 1 UNI 3653 BR.FOS.
1925	SEEGER A 12 x 1 UNI 3653 INOX
3420	SEEGER A 14 x 1 UNI 3653 - INOX
2394	SEEGER A 15 x 1.2 UNI 3653-INOX
3931	SEEGER A 16 x 1 UNI 3653 BR.FOS.
2412	SEEGER A 16 x 1 UNI3653-INOX
5120	SEEGER A 17 x 1 UNI 3653 BR.FOS.
2438	SEEGER A 17 x 1.2 UNI 3653-INOX
750	SEEGER A 18 x 1.2 UNI3653-INOX
252	SEEGER A 20 x 1.2 UNI 3653 -INOX
1067	SEEGER A 25 x 1.2 UNI 3653-INOX
743	SEEGER A 25x1.2 DIN 471 BR.FOS.
741	SEEGER A 30 x1.5 UNI 3653 -INOX
6113	SEEGER A 35 x 1.5 BRONZO
358	SEEGER A 35 x 1.5 UNI 3653
2456	SEEGER A 40 x 1.75 UNI 3653
3252	SEEGER A 42 x 1.75 UNI3653
6494	SEEGER A 55 x 2 UNI3653 INOX
5694	SEEGER J 5 x 0.7 UNI 7435- A5
3423	SEEGER J 8 x 0.8 UNI 3654 -INOX
231	SEEGER J 19 x 1 UNI 3654-INOX
3421	SEEGER J 22 x 1 UNI 3654 - INOX
316	SEEGER J 24 x 1.2 UNI3654-INOX
1230	SEEGER J 25 x 1.2 UNI 3654-INOX
1111	SEEGER J 26 x 1.2 UNI 3654-INOX
2470	SEEGER J 28 x 1.2 UNI 3654-INOX
6086	SEEGER J 30 x 1.2 UNI 3654-INOX
2591	SEEGER J 32 x 1.2 UNI 3654-INOX
3820	SEEGER J 35 x 1.5 UNI 7437-INOX
2437	SEEGER J 40 x 1.75 UNI 3654 FE
6155	SEEGER J 40 x 1.75 UNI 3654-INOX
1035	SEEGER J 42 x 1.75 UNI3654
4369	SEEGER J 45 x 1.75 UNI 7437-INOX
2417	SEEGER J 47x1.75 UNI 3654 -A40
1074	SEEGER J 52 x 2 UNI 7437 - INOX
4370	SEEGER J 60 x 2 UNI 7437-INOX
740	SEEGER J 62 x 2 UNI 3654 -A40
2458	SEEGER J 68 x 2.5 UNI 3654 -A40
2388	SEEGER J 72 x 2.5 UNI3654 -A40
1073	SEEGER J 80 x 2.5 UNI 3654 -A40

**SEEGER
 ESTERNI PER ALBERI
 TIPO A
 DIN 471 UNI 3653-7435**

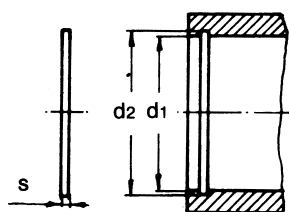
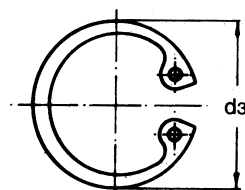
TIPO RA



TIPO A



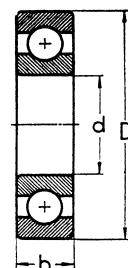
**SEEGER
 INTERNI PER FORI
 TIPO J
 DIN 472 UNI 3654-7437**



CUSCINETTI RADIALI A SFERE

CODICE	DESCRIZIONE
307	CUSCIN. 7x19x6-2RS-607 -SKF
1955	CUSCIN. 8x22x7
1956	CUSCIN. 8x22x7-608 ZZ
313	CUSCIN. 9x24x7-609-2RS-SKF
1109	CUSCIN. 10x26x8-6000-2RS-SKF
1957	CUSCIN. 10x30x9-6200 2RS SKF
2599	CUSCIN. 12x28x8 6001 SKF
2402	CUSCIN. 12x28x8-6001 2RS SKF
6527	CUSCIN. 12x30x8 16101-2RS-SKF
2666	CUSCIN. 12x32x10 6201 SKF ZZ
1762	CUSCIN. 15x24x5-61802-2RS SKF
2392	CUSCIN. 15x32x9-6002-2RS-SKF
3125	CUSCIN. 15x35x11-6202 2RS SKF
399	CUSCIN. 15x35x16 2RS 3202-SKF
6077	CUSCIN. 15x42x17 62302-2RS1 SKF
7284	CUSCIN. 16x35x11 2RS 6202/16
3510	CUSCIN. 17x35x10-6003 2RS
1800	CUSCIN. 17x35x8-16003-SKF
2387	CUSCIN. 17x40x12 6203-2RS-SKF
2435	CUSCIN. 17x40x16-62203-2RS
2386	CUSCIN. 17x47x14-6303-2RS1-SKF
1033	CUSCIN. 20x42x12 -6004 2RS-SKF
2450	CUSCIN. 20x47x14 6204 2RS SKF
251	CUSCIN. 20x47x20.6-3204-2RS-SKF
372	CUSCIN. 20x52x15 6304 2RS1 SKF
6158	CUSCIN. 20x52x21 62304-2RS1 SKF
1935	CUSCIN. 25x47x12-2RS-6005-SKF
1072	CUSCIN. 25x52x15-6205-2RS SKF
1227	CUSCIN. 25x52x18
1032	CUSCIN. 25x52x20.6-3205-SKF
5742	CUSCIN. 25x62x17 6305-2RS-SKF
1328	CUSCIN. 30x62x16-2RS-6206 -SKF
1112	CUSCIN. 30x62x16-6206-FAG
805	CUSCIN. 30x62x23.8 3206 2RS KSM
5469	CUSCIN. 30x72x19-6306-SKF
6684	CUSCIN. 30x72x19-6306-SKF ZZ
3344	CUSCIN. 35x55x10 2RS-61907-SKF
6034	CUSCIN. 35x62x14 - 6007 2RS SKF
1070	CUSCIN. 35x62x9-16007-NAZ.
1958	CUSCIN. 35x72x17-2RS-SKF
2459	CUSCIN. 40x68x15 2RS-6008 - SKF
6239	CUSCIN. 5/8-1 3/8 - 7/16 2RS

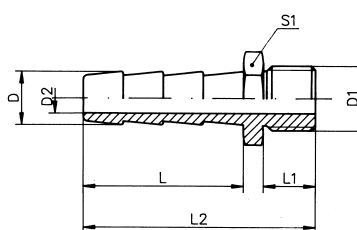
2RS=CON SCHERMO ZZ=SCHERMO ALLUMINIO



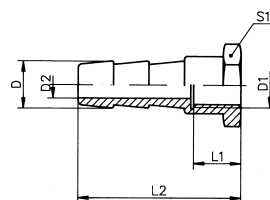
CODICE	PORTAGOMMA—HOSE CONNECTORS
3.318	PORTAGOMMA 1/ 8 De 8-Di 6
2.525	PORTAGOMMA 1/ 4 De 10-Di 8
2.524	PORTAGOMMA 1/ 4 -De 8-Di 5
3.518	PORTAGOMMA 1/2 De 16-Di 12
1.267	PORTAGOMMA 1/2 De 18-Di 15
1.139	PORTAGOMMA 1/2 De 20-Di 14 PVC
5.251	PORTAGOMMA 1/2 De 20-Di 15
6.748	PORTAGOMMA 1/2 De 26-Di 15
6.406	PORTAGOMMA 1/2-De 10-Di 7
6.405	PORTAGOMMA 1/2-De 8-Di 5
6.663	PORTAGOMMA 1/2 -De 25-Di 15
2.879	PORTAGOMMA 3/ 8 -De 13-Di 9
6.517	PORTAGOMMA 3/ 8 -De 15-Di 12
2.526	PORTAGOMMA 3/ 8 -De 10-Di 7
599	PORTAGOMMA 3/ 8 -De 10-Di6.5PVC
6.550	PORTAGOMMA 3/ 8 -De 12
6.551	PORTAGOMMA 3/ 8 -De 14
342	PORTAGOMMA 3/ 8 -De 16-Di 11PVC
1.298	PORTAGOMMA 3/ 8 -De 16-Di 12
5.045	PORTAGOMMA 3/ 8 -De 17-Di 12
6.666	PORTAGOMMA 3/ 8 -De 18-Di 12
6.518	PORTAGOMMA 3/ 8 -De 19-Di 12
6.669	PORTAGOMMA 3/ 8 -De 20-Di 12
6.612	PORTAGOMMA 3/8 De 20-Di 13
2.518	PORTAGOMMA 3/ 8 -De 8-Di 6
3.861	PORTAGOMMA 3/ 8 -De12-Di 8 NYL
1.004	PORTAGOMMA 3/4 -De 20 Di 16
2.794	PORTAGOMMA 3/4 -De 20-Di 14
5.907	PORTAGOMMA 3/4 -De 25.4 L=36
2.795	PORTAGOMMA 3/4 -De 25-Di 20
5.912	PORTAGOMMA 3/4 -De 26 L=42
6.162	PORTAGOMMA 3/4 -De 27 L=39
6.072	PORTAGOMMA 3/4 -De 32 L=47
6.549	PORTAGOMMA 1 GAS De 30
4.078	PORTAGOMMA 1 GAS -De 35-Di 30
5.406	PORTAGOMMA 1 GAS FLANGIA ST150
5.232	PORTAGOMMA 1 GAS-De 16-Di 13
336	PORTAGOMMA 1 GAS-De 25-Di 21
5.413	PORTAGOMMA 1 GAS-De 28-Di 23
5.078	PORTAGOMMA 1 GAS-De 32-Di 26.5
4.546	PORTAGOMMA 1 GAS-De 34-Di 30
4.219	PORTAGOMMA 1 -1/2 -De 40-Di 34
1.163	PORTAGOMMA 1 -1/2 -De 45-Di 39
1.162	PORTAGOMMA 1 -1/4 -De 40-Di 33
6.708	PORTAGOMMA 1 GAS-De 45.5 Di 26.5
1.165	PORTAGOMMA 2 - 1/2 De 70- Di 62
5.863	PORTAGOMMA 2 - 1/2 De 63- Di 55
1.164	PORTAGOMMA 2 GAS De 54- Di 49
3.760	PORTAGOMMA 2 GAS De 70-Di 62
1.166	PORTAGOMMA 3 GAS-De 78-Di 72

CODICE	PORTAGOMMA—HOSE CONNECTORS
6.519	PORTAGOMMA De 18-Di 15.25
3.435	PORTAGOMMA FEMM. 1/2 x20
5.421	PORTAGOMMA FEMM. 3/4 x 25 OT.
3.862	PORTAGOMMA FEMM. 3/8 x12 NYLON
4.434	PORTAGOMMA FILETTO 3/4
6.718	PORTAGOMMA PER ST 065
6.146	PORTAGOMMA PER ST 414 M36
4.668	PORTAGOMMA SPECIALE 1/2 EP28P
5.976	PORTAGOMMA ST150 D32

RACCORDO MASCHIO



RACCORDO FEMMINA

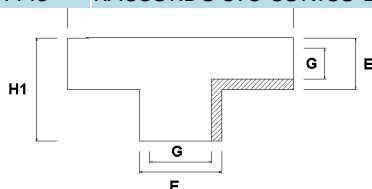


RIDUZIONI - STRAIGHT REDUCERS

CODICE	DESCRIZIONE
4612 *	BOCCOLA ESAG. CH.22 M19X1.5 3/8P
5517 *	BOCCOLA ESAG. CH.24 M22X1.5-1/2P
4613 *	BOCCOLA ESAG.CH.22 M16X1.5-3/8
1.743	RIDUZIONE 1/2 x 3/8 F/F NICHEL.
4.263	RIDUZIONE 1/2 x 3/8 M/F
4.555	RIDUZIONE 1/2 x 1/4 M/F
5.748	RIDUZIONE 1/8 NPTx 14-1.5 M/F
5.913	RIDUZIONE 1-1/2 x 1P M/F
4.374	RIDUZIONE 1P x 1/2 GAS M/F
676	RIDUZIONE 1P x 3/4 M/F
841	RIDUZIONE 3/4 x 1/2 M/F
4.435	RIDUZIONE 3/4 x PG 1/2 M/F PVC
838	RIDUZIONE 3/8 x 1/4 M/F
973	RIDUZIONE 3/8 x 1/8 M/F
837	RIDUZIONE M 14-1.5 x 3/8
6.038	RIDUZIONE M12-1.5 x M10-1 M/F
6.039	RIDUZIONE M14-1.5 x M10-1 M/F
6.040	RIDUZIONE M16-1.5 x M10-1 M/F
4.033	RIDUZIONE M8-1.25 x M12-1.5
5.253	RIDUZIONE R3/8 x M12-1.25 M/F

* Adattatore filtri Racor - Racor connector

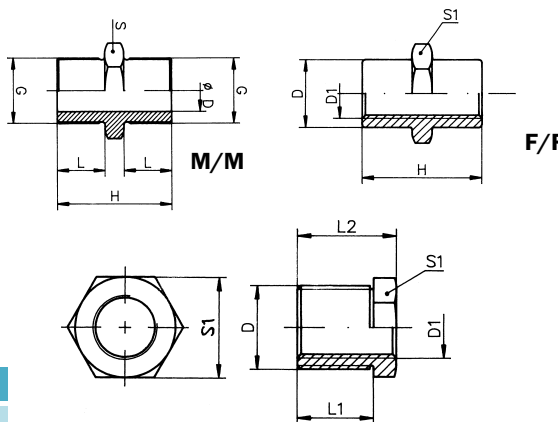
CODICE	DESCRIZIONE
3.863	RACC. A T 3/8 GAS - NYLON
1.241	RACC. DIST. 3/4 x 1
6.350	RACC.BICONO DRITTO 12/10-3/8
6.351	RACC.BICONO L 12/10
6.452	RACC.BICONO L 12/10-3/8
1.191	RACC.PER PRESS.1/4 GAS
2.449	RACCOR. PROLUN. 1 X1 X70-M/F
6.348	RACCOR. PROLUN.D12 1/4G BG ONE
6.395	RACCORDO 3/8 PER EP 18DS
6.394	RACCORDO 3/8 -1/4 PER EP 18DS
1.005	RACCORDO 5V 3/4X1
3.598	RACCORDO A T 1/4 - OTTONE
394	RACCORDO A 5 VIE-1 POLLICE
4.262	RACCORDO A TE 1/2 OT58
4.898	RACCORDO A TEE 90° FEMMINA
4.316	RACCORDO DI RID.M8x1.25-M12x1.5
3.893	RACCORDO ELET.SPRUZZATORE
6.121	RACCORDO M3/4-16FIL F3/8 GAS
1.563	RACCORDO MASCHIO M 14x1.5
6.449	RACCORDO S75 CONICO D.50 1P1/2



**RACCORDI A T
T CONNECTORS**

NIPPLES

CODICE	DESCRIZIONE
1.273	NIPPLES 1 X1.1/4 M/M
4.058	NIPPLES 1/2 GAS Di 14 L= 90
5.823	NIPPLES 3/4 GAS-F/F Ni
4.057	NIPPLES 3/8 GAS Di. 10 L= 90
1.334	NIPPLES 3/8 GAS-F/F
2.556	NIPPLES 3/8 GAS-M/M
4.436	NIPPLES OT.DOPPIO 3/8x1/2
5.806	NIPPLO 1/2 GAS-25 MM
1.880	NIPPLO 1/2 GAS-M/M
1.918	NIPPLO 1 GAS-M/M
1.138	NIPPLO 1/2 GAS-F/F Ni
5.123	NIPPLO 2 GAS-M/M- OT
5.122	NIPPLO 2-1/2 GAS-M/M- OT
1.907	NIPPLO 3/8 GAS-M/M
5.422	NIPPLO DOPPIO RIDOTTO OT.3/4x1/2



GOMITI CURVES

CODICE	DESCRIZIONE
3849	CURVA 90° M7F OT. 2
6002	CURVA MASCHIO 1/4 PORTAG.D.10
6001	CURVA MASCHIO 1/4 PORTAG.D.8
5474	CURVETTA M.CON PORTAG.3/8X15 OT
6067	DISTANZIALE ESAG. 1/2P M 1/2P F
2965	DISTANZIALE OTTONE 8X12X20
1.780	GOMITO 1 GAS-90°M/F
1.168	GOMITO 1/2 GAS-90°-F/F
4.261	GOMITO 1/2 GAS 90° M/F
3.354	GOMITO 1/4 GAS-90°M/F -OTTONE
1.130	GOMITO 1/8 GAS-90°M/F
3.418	GOMITO 1-1/2 GAS 90° F/F
3.419	GOMITO 1-1/2 GAS 90° M/F
2.002	GOMITO 1-1/4 GAS 90° F/F
2.003	GOMITO 1-1/4 GAS 90° M/F
961	GOMITO 1P GAS-90° F/F OT.Ni
5.861	GOMITO 2-1/2 GAS 90° F/F
3.155	GOMITO 2-1/2 GAS 90° M/F
3.850	GOMITO 2P. GAS 90° M/F
1.003	GOMITO 3/4 GAS-90°M/F
5.473	GOMITO 3/8 GAS 45° M/F OT.
5473	GOMITO 3/8 GAS 45° M/F OT.
1268	RACCORDO A GOMITO 3/8 M/F

CODICE	DESCRIZIONE
1546	VITE 1/4 W X57-PER PFG14
6378	VITE 1/4-20-UNC TE INOX A2
185	VITE 3.9x13 UNI 6954 INOX A2
193	VITE 3.9x16 UNI 6954 INOX A2
1556	VITE 8/32 UNC L=10/32
5407	VITE AUTOF.M 5.5x19 UNI 6954 A2
2415	VITE CAMMA 7/32 X10-24F Ww
2414	VITE COP.10 - 32 UNF
2423	VITE COP.E CAMMA 1/4 -20-UNC
364	VITE FISSAGGIO
1376	VITE M 2x12 UNI 6107 INOX A2
914	VITE M 3x16 UNI 5739 AISI 316
5394	VITE M 4x10 UNI 7687 - OTTONE
156	VITE M 4x10 UNI 7687 INOX A2
355	VITE M 4x12 UNI 7687 INOX A2
5830	VITE M 4x12 UNI 7687- OTTONE
2397	VITE M 4x14 UNI 7687 INOX A2
5397	VITE M 4x14 UNI 7687- OTTONE
1085	VITE M 4x16 UNI 6107 INOX A2
223	VITE M 4x20 UNI 6107 INOX A2
1285	VITE M 4x35 UNI 7687 INOX A2
5396	VITE M 4x8 TC UNI 7687 - OTTONE
4838	VITE M 4x8 TC UNI 7687 INOX A2
1893	VITE M 10x16 UNI 5739 INOX A2
6559	VITE M 10x25 UNI 5739 INOX A2
4073	VITE M 10x30 UNI 5931 INOX A2
6426	VITE M 10x40 UNI 5739 Fe-ZIN.
6495	VITE M 4x8 TE DIN 933 INOX A2
233	VITE M 4x8 TE UNI 5739 INOX A2
1141	VITE M 5x10 UNI 5739 INOX A2
407	VITE M 5x10 UNI 7687 INOX A2
5395	VITE M 5x10 UNI 7687- OTTONE
154	VITE M 5x12 UNI 7687 INOX A2
5410	VITE M 5x12 UNI 7687 - OTTONE
1860	VITE M 5x14 UNI 5739 INOX A2
1086	VITE M 5x16 UNI 5739 AISI 316
321	VITE M 5x16 UNI 6107 INOX A2
2433	VITE M 5x20 UNI 5739 INOX A2
4597	VITE M 5x20 UNI 5739 OTTONE NIC.
3065	VITE M 5x20 UNI 5933 INOX A2
4636	VITE M 5x22 ISO 7380 C/FLANG. A2
4345	VITE M 5x25 UNI 5739 AISI 316
215	VITE M 5x25 UNI 6107 INOX A2
4222	VITE M 5x35 TPSCE UNI5933 INX A2
1421	VITE M 5x35 UNI 6107 INOX A2
1234	VITE M 5x40 UNI 5931 INOX A2
5882	VITE M 5x50 TC UNI 5931 INOX A2
494	VITE M 5x6 UNI 7687 INOX A2
4223	VITE M 5x8 TPSCE UNI 5933 INX A2
5408	VITE M 5x8 UNI 7687 - OTTONE
4667	VITE M 5x90 UNI 5931 BRUGOLA A2

CODICE	DESCRIZIONE
1077	VITE M 6x12 TE UNI 5739 INOX A2
247	VITE M 6x14 UNI 5739 INOX A2
1089	VITE M 6x16 UNI 5739 INOX A2
5557	VITE M 6x16 UNI 6107- OTTONE
5267	VITE M 6x20 UNI 5739 INOX A2
6178	VITE M 6x25 UNI 5739 INOX A2
6261	VITE M 6x40 UNI 5931 INOX A2
6176	VITE M 6x45 UNI 5931 INOX A2
4019	VITE M 6x55 UNI 5737 INOX A2
4582	VITE M 6x55 UNI 5931 INOX A2
811	VITE M 8x12 UNI 5739 INOX A2
4878	VITE M 8x20
972	VITE M 8x20 TE UNI 5739 INOX A2
2465	VITE M 8x20 UNI 5931-BRUGOLA A2
3957	VITE M 8x25 TE UNI 5739 INOX A2
1759	VITE M5x8 UNI 5739-INOX A2
1534	VITE PER SCARICO IMPURITA
6362	VITE TUTTO FILET.M16x130 8.8 ZN

Fascette in Acciaio Inox AISI 304

AISI 304 stainless steel Clamps

CODICE CODE	DIAMETRO DIAMETER	LARGH. WIDTH	SPESS. THICKNESS	VITE SCREW
2686	33-37	20	1	M6
2687	37-41	20	1	M6
3739	36-39	22	1	M8
2630	40-43	22	1	M8
2631	44-47	22	1	M8
2632	48-51	22	1	M8
3740	51-55	22	1	M8
2633	56-59	22	1	M8
2634	59-63	22	1	M8
2635	64-67	22	1	M8
2636	68-73	24	1,2	M8
3741	74-79	24	1,2	M8
2637	80-85	24	1,2	M8
2638	86-91	24	1,2	M8
3742	92-97	24	1,2	M8
2639	98-103	24	1,2	M8
2640	104-112	24	1,2	M8
2641	113-121	24	1,2	M8
2642	122-130	26	1,5	M8
3546	131-139	26	1,5	M8
2644	140-148	26	1,5	M8
2645	149-161	26	1,5	M8
4268	155-165	26	1,5	M8
2646	162-174	26	1,5	M8
2670	175-187	26	1,5	M8
3309	188-200	26	1,5	M8
3310	201-213	26	1,5	M8
3627	214-227	26	1,5	M8
3743	228-239	26	1,5	M8
3744	240-252	26	1,5	M8
9001	315-330	30	1,5	M10
4267	340-370	30	1,5	M10
3917	360-380	30	1,5	M10
1441	415-430	30	1,5	M10



I collari a bullone sono completamente in acciaio inossidabile. La qualità e la robustezza dei materiali impiegati consentono l'impiego ove siano necessari serraggi con prestazioni superiori che assicurano:

- Tenuta radiale costante e uniforme
- Saldature ad alta resistenza allo strappo
- Perfetta rotondità al fine di evitare fenomeni di deformazione.

E' importante ricordare che i collari hanno limitato campo di diametro e che la scelta del collare deve avvenire dopo un'accurata misurazione del diametro del diametro del tubo con il raccordo/manicotto già inserito.

The bolt collars are completely made of stainless steel. The quality of the materials allows them to be used where high-performance clamping is needed, in order to insure :

- Constant and uniform radial seal
- welding at high tearing resistance
- perfect roundness to avoid deformation

It is important to remind that the collars have a limited diameter field and the choice of the collar must be done after an accurate measurement of the diameter of the tube with the hose already inserted.

Fascette per serraggio tubi in gomma a norma RINA AISI 304

Hose clamps according to RINA norm AISI 304

CODICE CODE	DIAMETRO DIAMETER—Mm	LARGH. WIDTH—Mm	COPPIA SERR.—Nm
2332	9,5-12	10	2
2333	11-16	10	2
2334	13-20	10	2
2335	17-25	12	5
2336	22-30	12	5
2493	25-35	12	5
2337	30-40	12	5
2338	35-50	12	5
2339	45-60	12	5
2340	50-70	12	5
2341	60-80	12	5
2342	70-90	12	5
2343	80-100	12	5
2344	90-120	12	5
2345	110-140	12	5



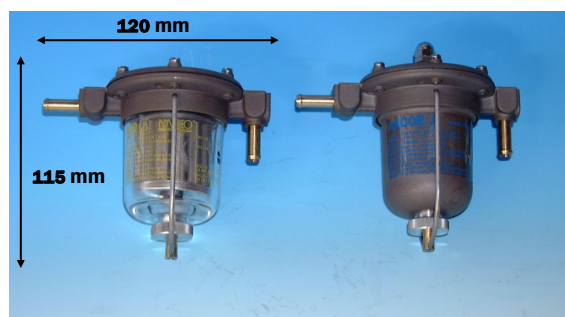
FASCETTE IN ACCIAIO INOX AISI 316
AISI 316 STAINLESS STEEL CLAMPS

CODICE	DIAMETRO	LARGH.	SPESS.	VITE
4752	36-39	21	1	M8
4753	40-43	21	1	M8
4754	44-47	21	1	M8
4755	48-51	21	1	M8
4756	52-55	21	1	M8
4757	56-59	21	1	M8
4758	60-63	21	1	M8
4759	64-67	21	1	M8
4760	68-73	24	1,2	M8
4761	74-79	24	1,2	M8
4551	80-85	24	1,2	M8
4762	86-91	24	1,2	M8
4763	92-97	24	1,2	M8
4764	98-103	24	1,2	M8
4765	104-112	24	1,2	M8
4766	113-121	24	1,2	M8
4767	122-130	26	1,5	M8
4768	131-140	26	1,5	M8
4769	140-148	26	1,5	M8
4770	149-161	26	1,5	M8
4771	162-174	26	1,5	M8
4772	175-187	26	1,5	M8
4773	188-200	26	1,5	M8
4469	285-305	26	1,5	M10



Queste fascette hanno le stesse caratteristiche di quelle in AISI 304 ma sono prodotte in AISI 316 conferendo al componente una ancora migliore inossidabilità e durata nel tempo. Vengono prodotte per ambienti molto aggressivi e quindi rappresentano il meglio presente sul mercato.

These clamps have the same characteristic of similar clamp in stainless steel AISI 304 but are manufactured in AISI 316. This material gives the clamp better chemical resistance and a longer life in an aggressive environment. They are the best on the market.



PFG 8 PFG 10 PFG 11

Efficaci sistemi di filtrazione per mantenere il carburante esente da acqua e residui.

Coppe trasparenti per vedere acqua decantata, morchie ed impurità.

PFG cartuccia inox (ideale per gasolio) passaggi da 150 μ

PFB cartuccia in carta (ideale per benzina verde), passaggi da 30 μ

Valvola di regolazione della pressione sui modelli PFB 8 e PFB 10

Fuel filtering system effective to maintain fuel free from water and impurities. Transparent cup version available

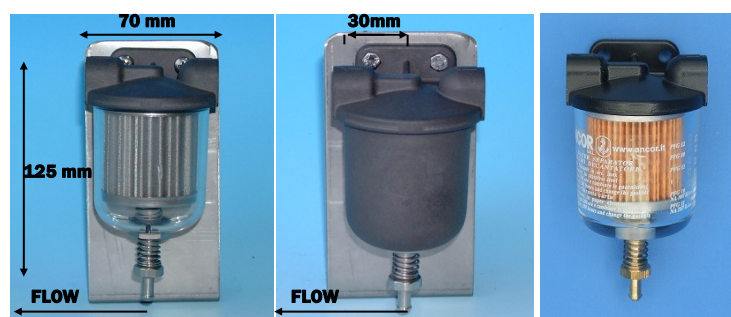
***PFG** inox cartridge for diesel, 150μ mesh, **PFB** paper cartridge, for unlead gasoline 30 μ mesh*

Pressure regulator on model PFG 8 and PFG 10

TIPO TYPE	CODICE CODE	Ø	A l/h	B l/h
PFG 8	2284	8	80	160
PFG 8V	2285	8	80	160
PFB 8	3964	8	40	80
PFB 8V	3965	8	40	80
PFG 10	3348	10	90	180
PFG 10V	3434	10	90	180
PFB 10	3966	10	50	100
PFB 10V	3349	10	50	100
PFG 11	2289	8	90	180
PFG 11V	2290	8	90	180
PFG 11S	3645	8	90	180

PESO WEIGHT Kg 0,5

RICAMBI SPARE PARTS Inox (150 μ) Cod. 2286
Carta Paper Cod. 2693



PFG 12

Prefiltri Ancor più recenti.

Coniugano aspetto gradevole e funzionalità.

Tutti con tappo di spurgo e anche disponibili in versione trasparente.

The latest born Ancor pre filters Nice and easy to use.

Drain cork below the cup.

Transparent cup available.

TIPO TYPE	CODICE CODE	Ø GAS	A l/h	B l/h
PFG 12V	4378	1/4	90	180
PFG 12	4404	1/4	90	180
PFB 12V	4406	1/4	60	120
PFB 12	4405	1/4	60	120

PESO WEIGHT Kg 0,5

RICAMBI SPARE PARTS Inox (150 μ) Cod. 3705
Carta Paper Cod. 3706



PFG 14

Cartuccia di filtraggio intermedio (sia gasolio che benzina).

Coppa in alluminio o trasparente.

Versione WS con segnalatore d'acqua.

Paper cartridge. Medium grade filtration for either gasoline and diesel. Aluminium or transparent cup. Water signal switch available.

TIPO TYPE	CODICE CODE	Ø GAS	A l/h	B l/h
PFG 14	2322	14X1.5	50	100
PFG 14V	2323	14X1.5	50	100
PFG 14V WS	2295	14X1.5	50	100

PESO WEIGHT Kg 0,8

RICAMBI SPARE PARTS Carta Paper cartridge Cod **2246**



PFG 14 D

Combinazione di due filtri PFG 14V per una maggior capacità di filtrazione

A combination of two PFG 14V for a better filtration level.

TIPO TYPE	CODICE CODE	Ø GAS	A l/h	B l/h
PFG 14 D	1488	14x1.5	40	80

PESO WEIGHT Kg 0,8

RICAMBI SPARE PARTS Carta Paper Cartridge Cod **2246**



PFB 16

Filtro di media portata.
Cartuccia in carta da 15 m.
Anche in versione trasparente

*Medium delivery filter.
15 m paper cartridge.*

TIPO TYPE	CODICE CODE	∅ GAS	A l/h	B l/h
PFB 16	2299	1/4	100	200
PFB 16V	2301	1/4	100	200
PFB 16L	3285	3/8	150	300
PFB 16V	3535	3/8	150	300

PESO WEIGHT Kg 0,8

RICAMBI SPARE PARTS Carta Paper cartridge Cod **2302**
Kit guarnizioni Seal kit Cod **4379**
Inox Inox Cartridge Cod **2303**



PFG 17

Prefiltri Ancor più venduti,
Cartuccia acciaio inox 150 m.

PFG 17V R Versione trasparente con coppetta parafiamma omologata R.I.N.A. (ISO 10088)

Versioni con coppetta trasparente utilizzabili con benzina verde eurograde95 (max concentrazione etanolo 5%)

Most popular Ancor pre filters

150 micron inox cartridge, transparent cup available for green gasoline eurograde95 (max ethanol 5%)

TIPO TYPE	CODICE CODE	∅ GAS	A l/h	B l/h
PFG 17	2304	1/4	250	500
PFG 17L	3356	3/8	300	600
PFG 17V	1456	1/4	250	500
PFG 17V L	3355	3/8	300	600
PFG 17V R	2305	1/4	250	500
PFG 17V R L	2396	3/8	300	600

PESO WEIGHT Kg 0,8

RICAMBI SPARE PARTS Inox Inox cartridge Cod **2303**
Kit guarnizioni Seal kit Cod **4379**
Carta Paper Cod **2302**



PFB 16V WS

PFG 17V WS

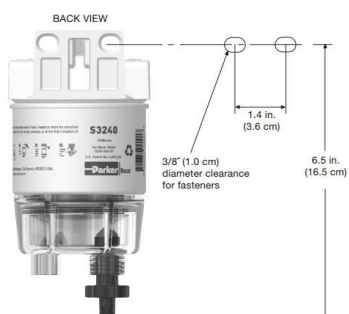
Filtri Ancor più diffusi in versione con vaschetta trasparente e segnalatore presenza d'acqua.

*Most popular Ancor filters,
Transparent cup and water signal switch*

TIPO TYPE	CODICE CODE	Ø GAS	A l/h	B l/h
PFB 16V WS	5939	1/4	100	200
PFB 16VL WS	5940	3/8	100	200
PFG 17V WS	5869	1/4	250	500

PESO WEIGHT Kg 0,8

RICAMBI SPARE PARTS
PFB 16V WS Kit guarnizioni Seal kit Cod **4379**
 Carta Paper cartridge Cod **2302**



PFG 19V

Corrisponde al filtro Racor 120R-RAC-01

Original Racor filter 120R-RAC-01

TIPO TYPE	CODICE CODE	Ø GAS	A h	I/ B h	I/ h
PFG 19V	5997	1/4	62	114	

PESO WEIGHT Kg 0,8

RICAMBI SPARE PARTS Carta Paper cartridge Cod **5998**



TIPO TYPE	CODICE CODE	∅ GAS	A l/h	B l/h
PFG 20	2311	3/8	300	600
PFB 20	3969	3/8	150	300
PFG 20 WS	2312	3/8	300	600
PFB 20 WS	3970	3/8	150	300
PFG 20V	1430	3/8	300	600
PFG 20V WS	1432	3/8	300	600

PFG 20

PFG20V

Maggiori dimensioni e portata dei precedenti prefiltri.
Disponibile in metallo o con coppetta in plastica trasparente antiurto.
Può essere dotato di segnalatore di presenza d'acqua.

PFB : versione con cartuccia da 15 m

Bigger dimension and delivery then the previous pre filters.

Available vith metal or transparent plastic cup.

Water signal switch available.

PFB: comes with 15 m paper cartridge

PESO WEIGHT Kg 1

RICAMBI SPARE PARTS

Kit guarnizioni Seal kit Cod **4379**

Carta Paper cartridge Cod **3968**

Kit Acciaio Steel kit Cod **2313**



PFG 21 - 23

Filtri di grandi dimensioni e grandi portate

Disponibili con cartucce in carta da 15 m, in acciaio inox da 150 m ed in panno.

The biggest Ancor filters.

Available with 150 m inox cartridge, 15 m paper cartridge and tissue cartridge

TIPO TYPE	CODICE CODE	∅ GAS	A l/h	B l/h
PFG 21	2314	3/8	600	1100
PFG 21 WS	2315	3/8	600	1100
PFG 21 P	2405	3/8	200	300
PFG 23	3280	1/2	900	1900
PFG 23 WS	3281	1/2	900	1900
PFG 23 P	3282	1/2	300	400
PFG 21 C	4381	1/2	300	400

PESO WEIGHT Kg 2

RICAMBI SPARE PARTS

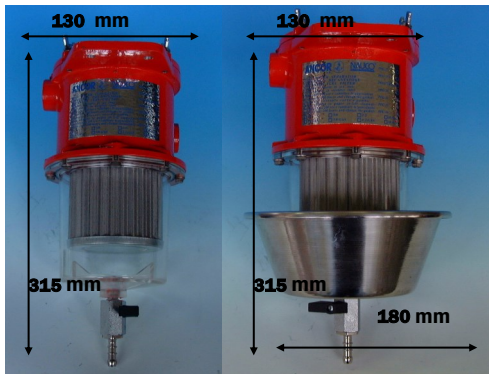
Panno Tissue cartridge Cod **1657**

Carta Paper cartridge Cod **3169**

Inox stainless cartridge Cod. **2319**

A=Portata ottimale Delivery **B**=Portata massima Max delivery **WS**=Segnalatore acqua Water signal switch

P=Filtro in panno Tissue cartridge **C**= Filtro in carta Paper cartridge



PFG 21V - 23V

Versione trasparente dei filtri PFG 21-23 permette di vedere acqua e depositi nella coppa.

Utilizzabili solo con gasolio.

/R: versioni dotate di parafiamma metallico che permette di resistere al fuoco per il tempo indicato dalla nora ISO 10088 (Omologazione R.I.N.A.)

Transparent version of the filters PFG 21-23, allows ti check water and dirty particles and to drain or clean the cup.

Gasoline use only

TIPO TYPE	CODICE CODE	∅ GAS	A l/h	B l/h
PFG 21V/R	3912	3/8	600	1100
PFG 21VC/R	3971	3/8	200	300
PFG 23V/R	4390	1/2	900	1900
PFG 23 V /R WS	3920	1/2	900	1900
PFG 21V	3831	3/8	600	1100
PFG 21 V/WS *	3911	3/8	600	1100
PFG 23 V	3919	1/2	900	1900
PFG 23 VC	3978	1/2	300	400
PFG 23 V/WS *	3911	1/2	900	1900

PESO WEIGHT Kg 2

RICAMBI SPARE PARTS Panno Tissue cartridge Cod **1657**
 Carta Paper cartridge Cod **3169**
 Carta 7 μ Paper 7 μ Cod **5880**
 Inox Inox cartridge Cod **2319**



PFG 21 - 23V D/WS

Versione doppia dei filtri PFG 21-23V

Dotato di sensore presenza d'acqua (WS).

Double PFG 21-23V filter. Water signal available (WS)

PESO WEIGHT Kg 4

RICAMBI SPARE PARTS Panno Tissue cartridge Cod **1657**
 Carta Paper cartridge Cod **3169**
 Carta 7 m Paper 7 m Cod **5880**

TIPO TYPE	CODICE CODE	∅ GAS	A l/h	B l/h
PFG 23 VDI+C/WS	3922	1/2	800	1500
PFG 23 VDI/WS	6737	1/2	800	1500

V= Trasparente *Transparent* **C**= Filtro in carta 15m *Paper cartridge 15m* **WS**=Segnalatore presenza d' acqua *Water signal switch*

R=Parafiamma a norma ISO 10088 *Shield ISO 10088 norm* **D**= Filtro doppio *Double filter* *Riduzione 3/8 inclusa *3/8 reducer included*



PFG 23 D/WS

D: Versione doppia con maggior capacità di decantazione e un elemento in carta nel secondo filtro per un filtraggio più accurato.

D: Double filter for a larger decanter capacity. In the second filter a

TIPO TYPE	CODICE CODE	Ø GAS	A l/h	B l/h
PFG 23DI+C/WS	2318	1/2	800	1500
PFG 23DI+C	6326	1/2	800	1500

PESO WEIGHT Kg 4

RICAMBI SPARE PARTS

Panno Tissue cartridge Cod **1657**

Carta Paper cartridge Cod **3169**

Carta 7 m Paper 7 m Cod **5880**



PFG 50

Prefiltro gasolio. Contiene una cartuccia filtrante tra le più diffuse e disponibili al mondo.

R: Versione con coppetta parafiamma a norme ISO 10088.

I/VIR: Versione contenente elemento filtrante in acciaio inox lavabile

Diesel fuel filter. It contains one of the most used cartridges available on the market.

R: Version with flame repair cup as required by ISO 10088

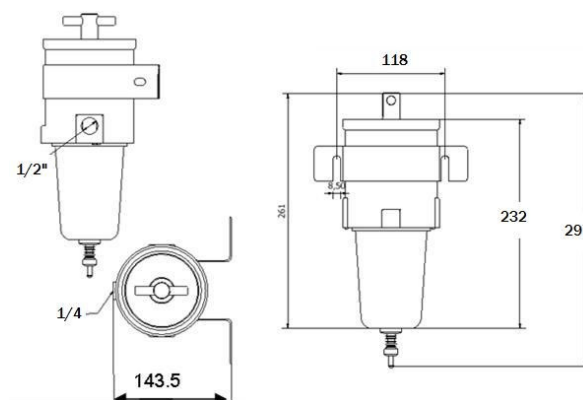
PESO WEIGHT Kg 1,2

RICAMBI SPARE PARTS

Carta Paper cartridge Cod **4783**

Inox Inox cartridge 120m Cod **5526**

TIPO TYPE	CODICE CODE	Ø GAS	A l/h	B l/h
PFG 50 VC	5228	1/2	120	240
PFG 50 VCR	5271	1/2	120	240
PFG 50 C	5282	1/2	120	240
PFG 50 VIR	5467	1/2	250	500
PFG 50 VC WS	5853	1/2	120	240
PFG 50 VCR WS	5825	1/2	120	240
PFG 50 VCR DC	5446	1/2	120	240
PFG 50 C DC	5447	1/2	120	240
PFG 50 I	6071	1/2	250	500
PFG 50 VI	6671	1/2	250	500



V=trasparente Transparent C=Filtra in Carta 15m paper filter 15m I=Filtra in acciaio inox 120m Stainless steel 120m R=Parafiamma a norma ISO 10088 shield ISO 10088 norm WS=Segnalatore presenza d'acqua Water signal switch DC=Doppio commutabile Double commutation

PFG 90 VC

PFG 100 C



PFG 90

PFG 100

C: Contiene una cartuccia filtrante in carta tra le più diffuse e disponibili al mondo.

R: Versione con coppetta parafiamma a norme ISO 10088.

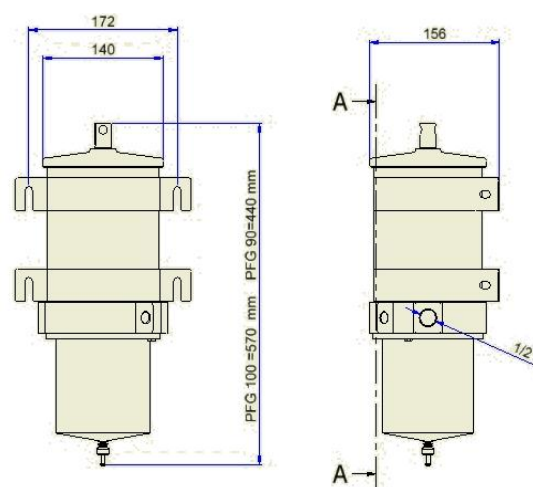
I/VIR: Versione contenente elemento filtrante in acciaio inox lavabile

C: It contains one of the most used cartridges available on the market.

R: Version with flame repair cup as required by ISO 10088

I/VIR: Stainless steel filtering element easy to clean

TIPO TYPE	CODICE CODE	Ø" GAS	A l/h	B l/h	Ricambio Spare
PFG 90 C	4874	1/2	200	300	4784
PFG 90 I	5747	1/2	250	500	5201
PFG 90 VC	4875	1/2	200	300	4784
PFG 90 C WS	4876	1/2	200	300	4784
PFG 90 VC WS	4877	1/2	200	300	4784
PFG 90 VC R	5185	1/2	200	300	4784
PFG 90 VCRWS	5186	1/2	200	300	4784
PFG 90 VI	6047	1/2	300	450	5201
PFG 100 C	4899	1/2	400	600	4782
PFG 100 VC	4900	1/2	400	600	4782
PFG 100 C WS	4901	1/2	400	600	4782
PFG 100 VC WS	4902	1/2	400	600	4782
PFG 100 I	5096	1/2	600	900	5202
PFG 100 VIR	5200	1/2	600	900	5202
PFG 100 VCR	5187	1/2	400	600	4782
PFG 100 VCRWS	5188	1/2	400	600	4782
PFG 100 VI	5231	1/2	600	900	5202



PESO WEIGHT Kg 2,2

RICAMBI SPARE PARTS Kit guarnizioni Seal kit Cod 5204

V=trasparente *Transparent* **C**=Filtro in Carta 15m *paper filter 15m* **I**=Filtro in acciaio inox 120m *Stainless steel 120m* **R**=Parafiamma a norma ISO 10088 *shield ISO 10088 norm* **WS**=Segnalatore presenza d'acqua *Water signal switch*



USCITA
OUTLET

ENTRATA
INLET

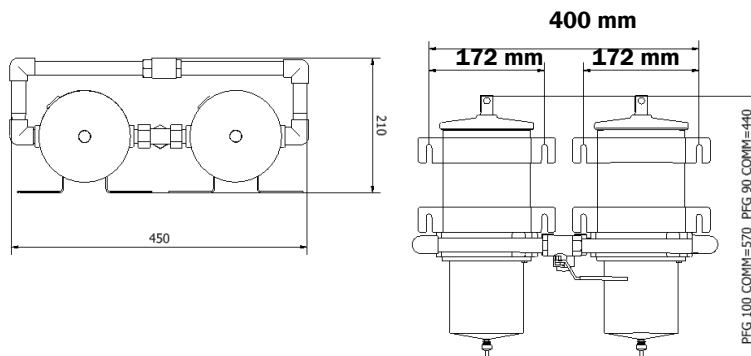
PFG 90 COM PFG100 COM

Filtri PFG 90 o PFG 100 montati a coppie e con rubinetti di commutazione a tre vie così da permettere di intervenire su un filtro alimentando contemporaneamente il motore con il secondo filtro.

Contengono cartucce filtrante in carta tra le più diffuse e disponibili al mondo o in acciaio inox.

*It contains one of the most used cartridges available on the market.
Stainless steel filtering element easy to clean also available.*

TIPO TYPE	CODICE CODE	A l/h	B l/h	Ricambio Spare
PFG 90 C	DC 5463	200	300	4784
PFG 90 VC R	DC 5462	200	300	4784
PFG 90 VC	DC 5261	200	300	4784
PFG 100 VC	DC 5262	400	600	4784
PFG 100 I	DC 5402	600	900	4784
PFG 100 VI	DC 5404	600	900	4784
PFG 100 VCR	DC 5445	400	600	4782
PFG 100 C	DC 5464	400	600	4782



V=trasparente *Transparent* **C**=Filtro in Carta 15m *Paper filter 15m* **I**=Filtro in acciaio inox 120m *Stainless steel 120m* **R**=Parafiamma a norma ISO 10088 *shield ISO 10088 norm* **WS**=Segnalatore presenza d'acqua *Water signal switch* **DC**=Doppio commutabile *Double commutation*

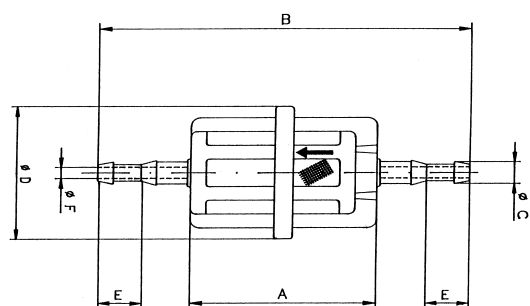


RUBINETTI PER ASSEMBLAGGIO COMMUTABILI

TIPO	CODICE	Ø
RUB. 2 VIE	1131	3/8
RUB. 3 VIE	1132	3/8
RUB. 2 VIE	3277	1/2
RUB. 3 VIE	3278	1/2

Con i rubinetti di assemblaggio e' possibile creare sistemi filtranti per l'uso alternato dei filtri. Cio' significa poter intervenire su un filtro mentre il secondo permette al motore di essere alimentato normalmente. Consigliamo, in questo caso, di mettere alle uscite due rubinetti 2 vie a codice **3277**.

*With the three-way valve it is possible to assemble a filtration system to maintain a filter during engine running. In this case we suggest to put two stop valve on both outlet (code **3277**)*



FILTRO GASOLIO E BENZINA RT

TIPO TYPE	COD.	A	B	C	D	E	F	IMPIEGO
RT 2	785	43	105	6	35	16	4	BENZ
RT 1	786	49	120	7	50	13	4	BENZ
RT 16	787	49	120	7	50	13	4	DIESEL
RT 6	788	125	225	8-10	45	30	5	DIESEL

Filtri gasolio e benzina in PVC, molto economici e poco ingombranti.

Utili per applicazioni su piccoli motori.

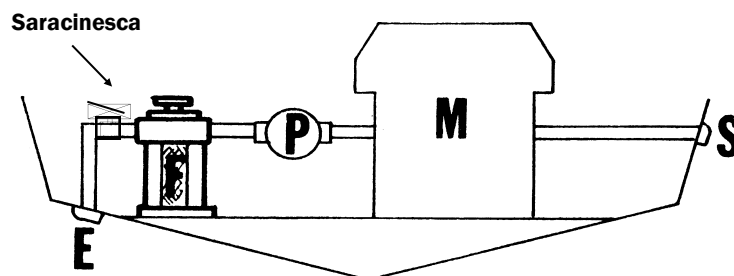
These filters are suitable for diesel and gasoline and are very cheap and small.

Useful on small engines

SCHEMA MONTAGGIO FILTRI ACQUA

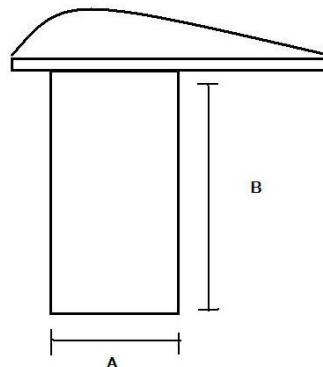
Un corretto dimensionamento e montaggio del filtro acqua preserva il motore e la pompa dagli inconvenienti più comuni. Occorre ricordare che il diametro dell'imbocco del filtro deve essere circa del 50% maggiore di quello della pompa acqua mare. Inoltre, se montato sotto il livello di galleggiamento, il filtro deve essere intercettato da una valvola che **deve sempre essere chiusa durante le soste in porto**.

*A correct dimension and setup of water filter avoids problems to the engine and cooling pump. The inlet diameter of the filter must be around 50% larger than inlet pump diameter. Furthermore, when it is mounted below sea level, the filter must be intercepted by a valve which **must be closed when the boat is parked in the port**.*



E= Entrata acqua mare Sea water inlet F= Filtro acqua Water filter P= Pompa Pump M= Motore Engine S= Scarico acqua mare Sea water outlet

PRESE ACQUA MARE



Sono le classiche prese mare per i vari utilizzi a bordo.

Brass snore-piece for bilge with stainless steel net.

COD.	ATTACCO	Ø A mm	B mm
4029	1" 1/4	41	89
4217	1" 1/2	47	89

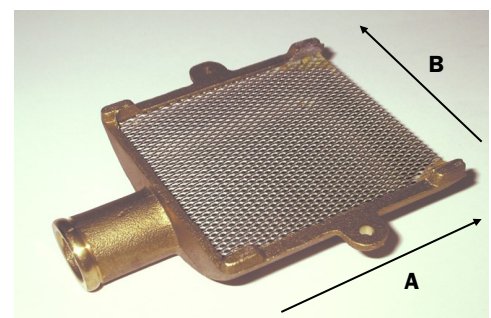
S 20

S 25

TIPO TYPE	COD.	ATTACCO mm	A	B
S 20	3436	20	55	55
S 25	578	25	80	80

Succheruola per sentina in ottone con filtro in acciaio inox

Brass snore-piece for bilge with stainless steel net.



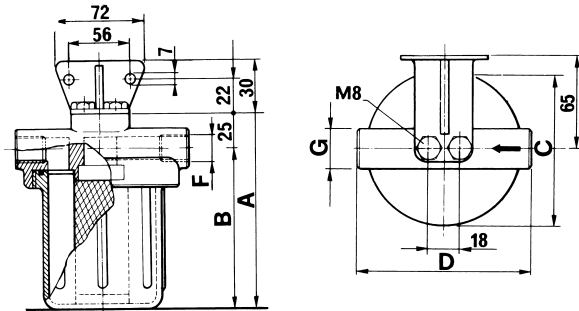


CF 3/8 CF 3/4 CF 1/2

I filtri acqua della serie CF sono composti da corpo in ottone nichelato e bicchiere in materiale plastico resistente agli urti. Sono di facile utilizzo e manutenzione. Peso 0,9 Kg.

The water filters CF are made in nickel plated brass with the cup in special anti-shatter plastic.

Easy to use and maintain.. Weight 0,9 Kg.



TIPO TYPE	COD.	A	B	C	D	F	G	PESO Kg WEIGHT kg	Chiave Extraction tool
CF 3/8	55	112	92	92	126	3/8"	22	0,9	Cod. 7347
CF 3/4	56	162	138	110	152	3/4"	32	1,4	Cod. 7346
CF 1/2	297	162	138	110	160	1/2"	32	1,5	

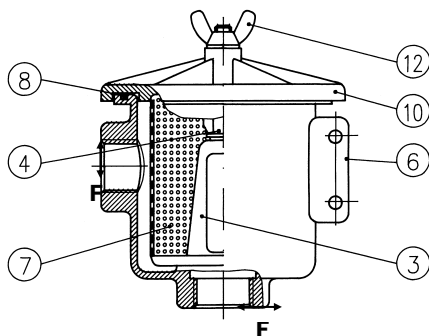


F 25

Il filtro F25 e' un filtro angolare in ottone che permette di risolvere problemi di spazio. E' in due versioni :con coperchio trasparente in plastica e coperchio in ottone nichelato.
Peso 3,2 Kg.

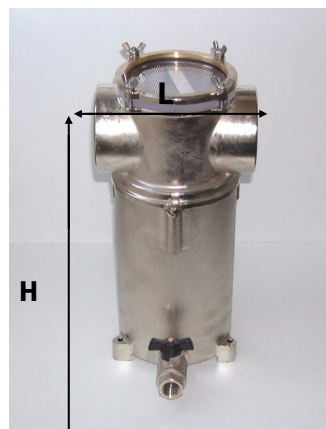
The F 25 is a 90° filter that allows to solve space problems. There are two different types: one with plastic transparent cover or the other with nickel plated brass cover.

Weight 3,2 Kg.



TIPO TYPE	COD.	COPERCHIO COVER	F	PESO WEIGHT kg
F25-1	65	PLASTICA PLASTIC	1"	3,2
F25-1 ^{1/4}	66	PLASTICA PLASTIC	1 ^{1/4} "	3,2
F25-1 ^{1/2}	67	PLASTICA PLASTIC	1 ^{1/2} "	3,2
F25-1	68	OTTONE BRASS	1"	3,6
F25-1 ^{1/4}	69	OTTONE BRASS	1 ^{1/4} "	3,6
F25-1 ^{1/2}	70	OTTONE BRASS	1 ^{1/2} "	3,6

Ric. Spare	4 o-ring	8 o-ring	10 Cover	3 tir. screw	7 rete net	12 dado
Codice Code	847	448	447/2796	835	446	453



FILTRO CHB

Peso Weight: 8-12 Kg

Cod 4841	CHB 100 1"	H=252 L=185
Cod 4908	CHB 125 1" 1/4	H=252 L=185
Cod 4842	CHB 150 1" 1/2	H=282 L=185
Cod 4843	CHB 200 2"	H=282 L=185
Cod 4844	CHB 250 2" 1/2	H=362 L=185
Cod 4845	CHB 300 3"	H=362 L=185

Filtri acqua in bronzo e ottone nichelato. Molto robusti, ispezionabili tramite un coperchio trasparente, hanno la possibilita' di montare una valvola che, collegata ad una pompa o al circuito idraulico di bordo, permette un rapido controlavaggio del cestello.

Water filters in bronze and nickel plated brass. They are strong and allow a fast inspection by a transparent cover. They can have a valve (optional) that allows ,by a pump or by on board hydraulic system, a fast washing of the filter element.

CH50 CH75 CH90



Filtri acqua in ottone nichelato, tiranti in acciaio inox e tubo in poliacrilico centrifugato. **Verificare periodicamente il grado di usura dello zinco di protezione anodica**

Water filters in nickel plated brass, stainless steel screws and special centrifuged plastic tube.
Check periodically the integrity of the protection's zinc anode.

TIPO TYPE	COD.	A	B	C	Ø GAS	PORTATA m ³ /h	PESO WEIGHT kg
CH 50	2824	145	142	180	1/2"	3,5	3
CH 75	2823	145	142	180	3/4"	4	3
CH 90	2822	145	142	180	1"	4,5	3

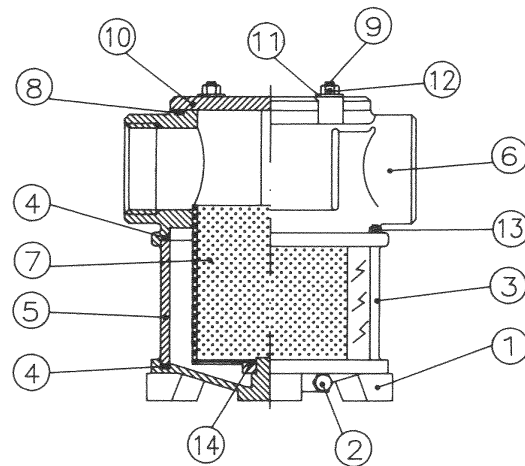
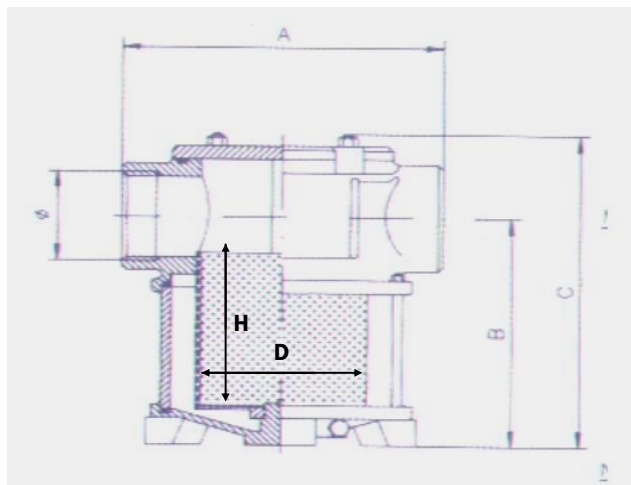
Cod.	Tipo	Base 1	Tappo 2	Tirante 3	O-ring 4	Tubo 5	Corpo 6	Rete 7	O-ring 8	Prig. 9	Coperchio 10	Farf. 11	Dado 12	Anodo 13
2824	CH 50	2871	1077	455	3204	814**	3205	2874 *	189	1998	2872	1378	1149	1974
2823	CH 75	2871	1077	455	3204	814**	3206	2874 *	189	1998	2872	1378	1149	1974
2822	CH 90	2871	1077	455	3204	814**	2870	2874 *	189	1998	2872	1378	1149	1974

* Misure rete web Ø=76 H=148 Misure tubo Ø=110 H=95



CH125 CH150 CH200 CH250 CH300

TIPO TYPE	COD.	A	B	C	Ø GAS	PORTATA m ³ /h	RETE DxH cm	PESO WEIGHT kg
CH 125	60	185	185	240	1 ¹ / ₄ "	9,6	10x13	5
CH 150	61	185	220	265	1 ¹ / ₂ "	12,6	10x17	5
CH 200	62	185	235	290	2"	16,5	10x18	5
CH 250	63	190	290	355	2 ¹ / ₂ "	21	10x32	6,2
CH 300	64	190	330	400	3"	27	10x36	6,2



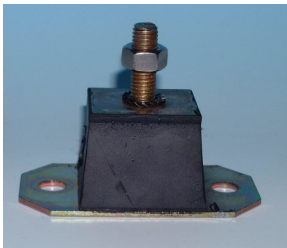
Cod.	Tipo	Base	Tappo	Tirante	O-ring	Tubo	Corpo	Rete	O-ring	Prig.	Coperchio	Farf.	Dado	Anodo
59	CH100	823	811	455	488	814	450	818	489	834	454	556	1149	1974
60	CH 125	823	811	824	488	813	819	843	489	834	454	556	1149	1974
61	CH 150	823	811	825	488	452	820	844	489	834	454	556	1149	1974
62	CH 200	823	811	826	488	815	821	845	489	834	454	556	1149	1974
63	CH 250	823	811	827	488	816	822	490	489	834	454	556	1149	1974
64	CH 300	823	811	828	488	817	842	491	489	834	454	556	1149	1974



Cod. 2124
Cod. 2125
Cod. 2127
Cod. 2132
Cod. 4060
Cod. 4062
Cod. 5558
Cod. 5559
Cod. 5676



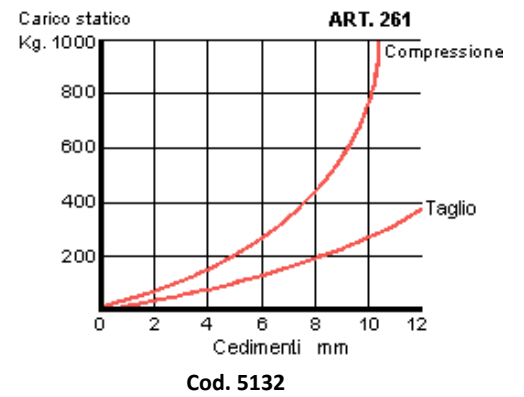
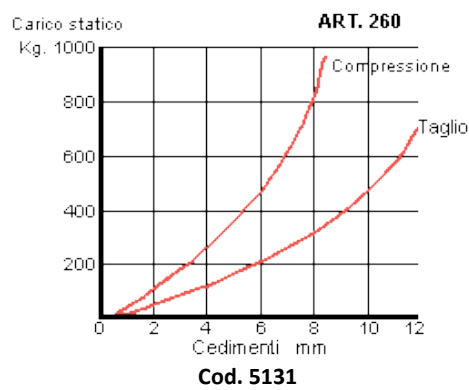
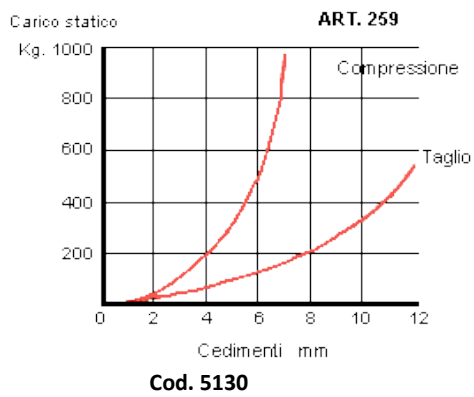
Cod. 2123
Cod. 2128
Cod. 2131
Cod. 4785
Cod. 4786
Cod. 4787



Cod. 2122

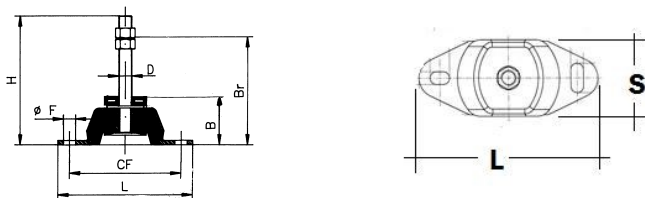


Cod. 5130
Cod. 5131
Cod. 5132



Antivibranti

Engine mounts



CODICE	L	S	H	CF	D	F	BR	B	CARICO KG	IRHD	PERNO	MATERIALE
2123	100		30	85	M10	8,5		30	200	60	NO	1
2124	100		105	85	M14	8,5	62	3	200	60	SI	1
4060	100		105	85	M12	8,5	62	33	200	60	SI	1
4062	100		105	85	M10	8,5	62	33	150	60	SI	1
4785	100		30	85	M10	8,2		30	150	60	NO	2
2122	115		86	85	M12	12,5	70	46	70	60	SI	1
5130	120	60	45	100	M12	14X11		38	100	65	NO	1
5735	120	60	100	100	M12	14X11	80	50	85	60	SI	1
6122	120	60	45	100	M10	14X11	100	38	100	65	SI	1
2128	130		45	110	M16	10,5		45	350	60	NO	1
2125	130		125	110	M16	10,5	105	48	350	60	SI	1
4786	130		42	110	M16	10,2		45	350	60	NO	2
5563	130		120	110	M16	10,2	100	48	350	60	SI	2
5961	150	93	85	124	M14	10	70	35	225	60	SI	1
5962	150	93	35	124	M14	10		35	225	60	NO	1
5558	180		50	150	M16	16		50	960	70	NO	1
5559	180		130	150	M16	16	110	54	960	70	SI	1
5715	180		50	150	M16	16		50	960	70	NO	1
5716	180		130	150	M16	16	110	54	960	70	SI	1
5797	180		50	150	M14	16	120	50	960	70	SI	1
6172	180	100	50	150	M20	16	125	50	960	70	SI	1
5131	183	75		140	M16	30X13		49	275	65	NO	1
5662	183	75	130	140	M16	30X13	120	58	275	65	SI	1
5963	183	75		140	M16	30X13		49	275	55	NO	1
5967	183	75	130	140	M16	30X13	120	58	275	55	SI	1
6078	183	75	130	140	M18	30X13	120	58	275	60	SI	1
6306	183	75	130	140	M18	30X13	120	58	275	55	SI	1
2131	190	120	50	160	M18	16,5		50	600	60	NO	1
2132	190	120	170	160	M18	16,5		53	600	60	SI	1
4787	190	120	48	160	M18X2	16,2		50	600	60	NO	2
6970	190	120	170	160	M22	16,5	120	58	600	60	SI	1
2790	216			179	M16	14x18		48	600	60	NO	1
2791	216		120	179	M16	14x18	120	48	600	60	SI	1
5503	216		215	179	M20	14x18	175	51	600	60	SI	1
5132	230	112		182	M20	34X18		71	730	65	NO	1
5676	230	112	200	182	M16X2	34X18	180	74	500	60	SI	1
5795	230	112	200	182	M20X2,5	34X18	180	74	730	65	SI	1

LEGENDA MATERIALE 1=ACCIAIO ZINCATO 2- ACCIAIO INOX

LEGENDA MATERIAL 1=PLATED STEEL 2 INOX STAINLESS STEEL

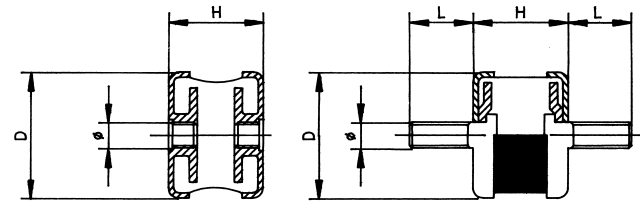
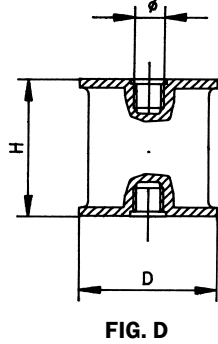
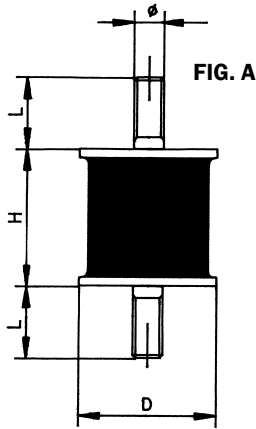
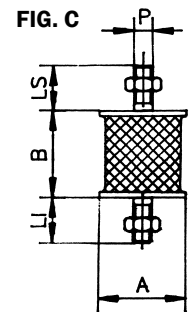


FIG. B

COD.	H	D	Ø M	L	IRHD Sh.A	(1)	(2)	FIG.
217	15	15	M4	16	60	20	4	D
2136	20	30	M8	22	60	60	6	A
2139	20	20	M6	14	60	20	6	A
2140	25	25	M6	18	50	50	8	A
2141	30	30	M8	30	60	80	8	A
2142	40	30	M8	23	60	65	16	A
2143	30	40	M8	25	60	120	16	A
2145	30	50	M10	30	60	200	20	A
2146	40	50	M10	28	60	170	20	A
2149	50	65	M12	40	60	350	30	A
2151	40	75	M12	38	60	500	90	A
2152	55	75	M12	40	60	580	90	A
2155	40	100	M16	44	60	800	100	A
1896	30	50	M10	80	60			B
4361	30	50	M10		60	50	8	D
4364	40	50	M10		60	200	20	D
4388	20	30	M8		60	50	6	D
4389	30	30	M8		60	80	8	D
	A	B	P	LS	LI			
2133	25	16	1/4 UNF	12,3	12,3	50		C
2134	25	18	1/4 UNF	12,3	15,5	50		C
2135	25	19	1/4 UNF	15,5	15,5	50		C
4289	25	20	M6		60	30	5	D

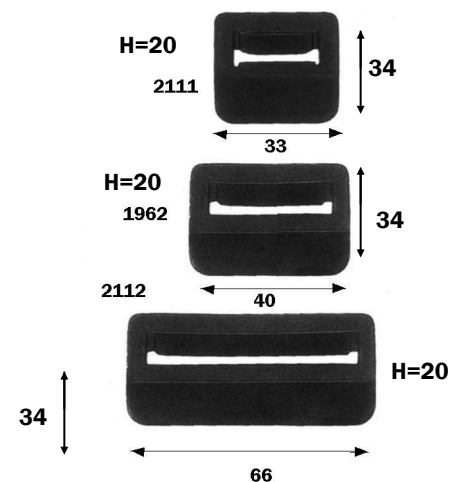


(1) Carico Compressione *Compression load* (2) Carico taglio *Cutting load*

Cod. 2111 Tassello parastrappi invertitore Twin Disc TF 5558
Reverser spring drive small block Twin disc TF 5558

Cod. 1962 Tassello parastrappi invertitore Twin Disc TF 5668
Reverser spring drive small block Twin disc TF 5668

Cod. 2112 Tassello parastrappi Twin Disc TF 5791
Spring drive small block Twin disc TF 5791





Cod. 2113 Manicotto curvo 28x35 per passaggio acqua piede poppiero Volvo Penta (orig. 897599-7)
Hose 28x35 mm for water flow in stern foot Volvo Penta (orig. 897599-7)

Motori : AQ200-250-270 -275-280-280DP-280 PT 285 – 290
Engines



Cod. 5468 Manicotto curvo 28x35 con collare per passaggio acqua piede poppiero Volvo Penta (orig. 876632)
Hose 28x35 mm for water flow in stern foot Volvo Penta (orig. 876632)

Motori : KAD , KAM, DP-D1,DP-E,DP-G,TAMD,AD
Engines



Cod. 2115 Soffietto copritrasmissione piede poppiero Volvo Penta (orig. 875841)
Transmission guard stern foot Volvo Penta (orig. 875841)

Motori : AQ130-200-250-270 –270T-275/A-280-280DP-280 PT- 285– 290– 290A –290DP-290PA
Engines

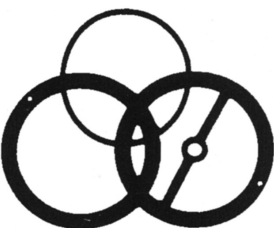


Cod. 2114 Soffietto copritrasmissione piede poppiero Volvo Penta (orig. 876294)
Transmission guard stern foot Volvo Penta (orig. 876294)

Motori : AQ130-200-250-270 –275--275/A-280-280 PT–285A—290A—290PT
Engines



Cod. 2082 Collettore miscelatore scarico Farymann P30 (Orig. 434505)
Drain mixer manifold Farymann P30 (Orig. 434505)



Guarnizioni per scambiatori motori Aifo
Gaskets for Aifo engines heat exchangers

Cod. 2107 Motore 804 M - 8041M

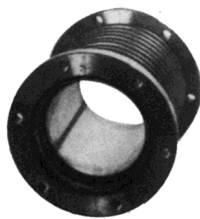
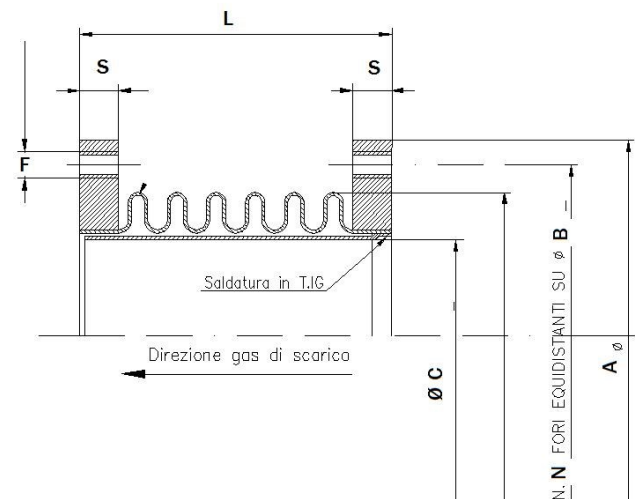
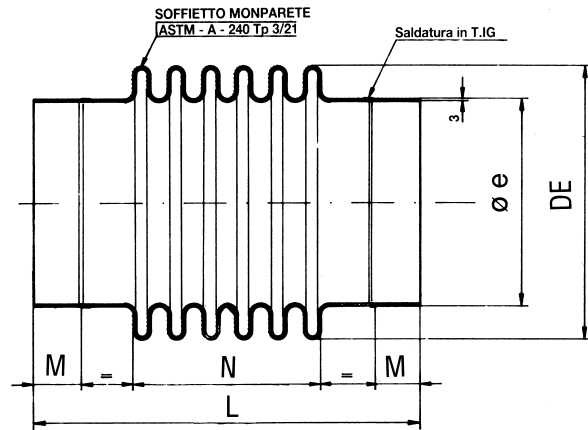
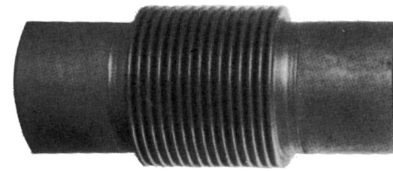
Cod. 2108 Motore 8361 SM – M 8061 Msm 806 M

Cod. 2109 Motore 821 TM - 828 M

Cod. 2110 Motore 8281M - SRM -8210 SRM

COMPENSATORI SEMPLICI
SIMPLE COMPENSATORS

CODICE	Misura	Tubo	L	N	M	DE
CODE	Size	Pipe	mm	mm	mm	mm
		Øe mm				
1963	DN25	30	170	70	50	37
1964	DN32	40	200	120	40	57
1965	DN40	48	200	120	40	53
2101	DN50	60	195	95	50	70
2102	DN65	76	210	120	45	90
1967	DN70	70	250	140	55	86
1968	DN75	80	300	200	50	98
2103	DN80	90	250	130	60	100
2104	DN90	102	270	130	50	110
1969	DN95	108	300	210	45	110
2105	DN100	115	290	130	50	120
2106	DN125	140	310	170	60	150
3526	DN200	225	240	120	40	219



COMPENSATORI FLANGIATI PN6
FLANGE COMPENSATORS PN6

COD.	MIS.	A	B	C	L	N	S	F
2100	D80	120	105	72	50	6	12	M8
2099	D80	120	105	72	90	6	12	M8
2098	D80	120	105	72	135	6	12	M8
2097	D80	120	105	72	170	6	12	M8
6094		141			120		12	
1989	D100	150	130	98	120	6	16	M10x1.25
5399		190	165	135	155	8	16	M10
5455		200	175	130	235	8	16	15
3761	DN125	240	200	141	170	8	20	M18
457	DN150	265	225	168	380	8	20	M18

A RICHIESTA SONO DISPONIBILI COMPENSATORI SU DISEGNO

WE CAN PRODUCE COMPENSATORS ON CUSTOMER'S DRAWING

Bordato-No flangia

Con giunto mobile

GUARNIZIONI PER COMPENSATORI
COMPENSATORS GASKETS

COD.	MIS.	Ø FLANGIA
2863	D80	120
2865	D100	150
5058	DN120	170

CONTROFLANGE
FLANGES

COD.	MIS.	ØE FLANGIA
2864	D80	120
2866	D100	150
5059	DN120	170

MANICOTTI PER CIRCUITO RAFFREDDAMENTO

COOLING SYSTEM HOSES



I manicotti in EPDM sono adatti ai circuiti di raffreddamento dei motori.

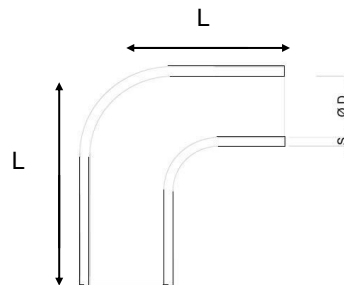
Puo' lavorare tra i -60° e i +110° C e resistono alle pressioni tipiche di questi circuiti che sono circa 2 Bar. La forma a L permette ,tramite taglio e assemblaggio ,di ottenere forme anche particolarmente complesse.

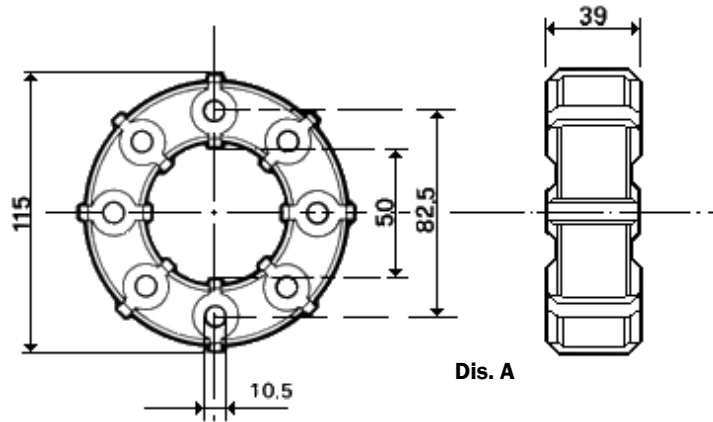
The EPDM reinforced hoses have to be used in the engine cooling system. They can be assembled and used between -60°C and +110 °C and they can resist up to a typical circuit pressure of about 2 Bars. By adjusting the hose, the original L shape can be re-built into more complex shapes.

A richiesta sono disponibili manicotti su disegno

We can produce hoses on customer's drawing

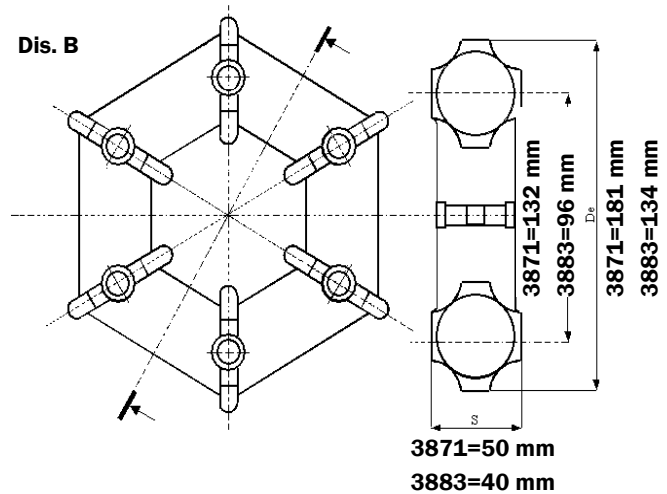
COD.	D mm	S	L	D.INT.
4492	12	4	300	1/2 "
4493	19	4	300	3/4"
4494	25	4	300	1"
4495	30	5	400	1" 1/4
4496	40	5	400	1" 1/2
4497	44	5	500	1" 3/4
4498	50	6	500	2 "





<u>COD.</u>	<u>H</u>	<u>Coppia massima</u>	<u>Coppia di spunto</u>	<u>Disegno</u>	<u>Durezza</u>
3870	Giunto per invertitori	10	25	A	55 IRHD
3871*	Giunto elastico per trasmissione	30	75	B	55 IRHD
3883	Giunto elastico per trasmissione	12	30	B	55 IRHD

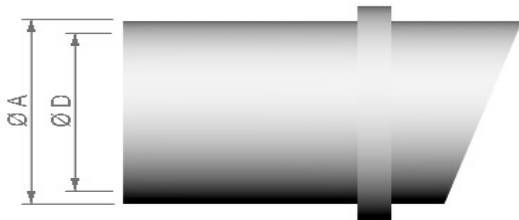
*Cod. 3871 Diametro fori 14,5 mm



TUBI GAS DI SCARICO *EXHAUST FITTINGS*



<u>CODICE</u>	<u>DIAMETRO (D) mm</u>	<u>FORO (A) mm</u>
3903	40	53
5351	45	62
3904	50	62
3905	60	70
3906	76	92
3907	90	110

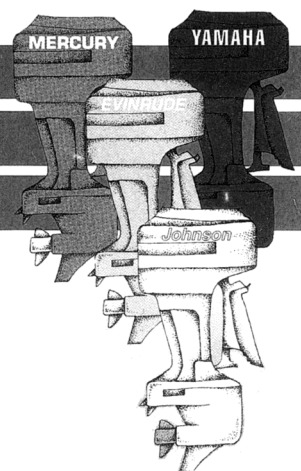


I tubi gas di scarico della Ancor sono prodotti con gomma di ottima qualità per resistere ai raggi solari e ai gas di scarico dei motori. Sono disponibili in diverse misure.

*The Exhaust Fittings are made with a high quality rubber compound ageing and exhaust gas resistant .
We have different sizes as shown.*



**RITOCO PER
MOTORI
MARINI**



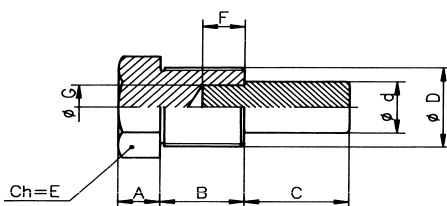
Vernici *Paints*

Lubrificanti - Protettivi - Detergenti
Lubricants - Protection - Detergents

COD.	Rif. TK	Descrizione
1611	TK40049	ROSSO SERBATOIO
1612	TK40050	OCEAN BLUE YAMAHA 83
1613	TK40051	YAMAHA MARINE BLUE 84
1614	TK40052	MERCURY BLACK
1615	TK40053	MARINER GREY
1616	TK40054	MARINER LIGHT GREY
1617	TK40055	JHN-MAN-EVIN. WHITE 71 80
1618	TK40056	JOHNSON WHITE 81 83
1620	TK40058	JOHNSON GT GREY METALLIZZATO
1621	TK40096	YELLOW CATERPILLAR
1623	TK40061	EVINRUDE BLUE METAL. 69 82
1624	TK40062	EVINRUDE SILVER 84
1625	TK40063	EVINRUDE BLUE XP
1626	TK40066	SUZUKI GREY
1627	TK40067	SUZUKI GREY 89
1628	TK40070	SELVA BLUE
1629	TK40071	SELVA BLUE METALLIZZATO
1630	TK40080	AIFO MARINE BLUE
1631	TK40083	YANMAR GREY
1632	TK40084	ONAN IVORY
1633	TK40085	VOLVO PENTA GREEN
1634	TK40086	VOLVO PENTA ACQUAMATIC
1635	TK40087	G.M. ALPINE GREEN
1636	TK40088	VOLVO PENTA RED
1637	TK40089	BMW-G.M. MARINE SILVER
1638	TK40090	ANTIRUGGINE FOSFOZINC GREEN
1639	TK40092	TRASPARENTE
1640	TK40093	VOLVO PENTA ACQUAMATIC 89
1641	TK40094	VETUS MOTOR YELLOW
1642	TK40095	NANNI BLUE METALLIZZATO
1646	TK40081	AIFO MARINE RED
2757	TK40098	YAMAHA DARK GREY METAL. 94-95
1750	TK40076	TOHATSU KOBALT BLUE
2610	TK40099	ANTIRUGGINE FOSFOZINC GREY
2689	TK40075	HONDA GREY METALLIZZATO
2691	TK40077	TOHATSU GREY
2692	TK40091	NERO OPACO
2932	TK40100	ANTIVEGETATIVO TRASPARENTE
3271	TK40200	ANTIVEGETATIVO WHITE
3272	TK40201	ANTIVEGETATIVO BLACK
3273	TK40202	ANTIVEGETATIVO GREY
3390	TK40068	SUZUKI BLACK METALLIZZATO
3391	TK40074	METALZINC
6081	TK40207	HONDA AQUAM. SILVER 2012
3935	TK40059	JOHNSON METAL SILVER 2000
3561	TK40082	VOLVO PENTA SX/DPX GREY MET.
3724	TK30051	ZIP YAMAHA MARINE BLUE '84
3725	TK30052	ZIP MERCURY BLACK
3726	TK30055	ZIP JHN-MAN-EVIN. WHITE
3927	TK40069	CATERPILLAR WHITE
3928	TK40060	IVECO WHITE
5769	TK40206	VM BLUE GREY

COD.	Rif. TK	Descrizione
1643	TK40035	DETERGENTE SENTINET LT. 1
1644	TK40036	DETERGENTE SENTINET LT. 5
1595	TK40037	DETERGENTE SENTINET LT.20
1602	TK40026	DETERGENTE MORGEN LT.1
1599	TK40029	DETERG.SAIL CLEANER L.1
	TK40039	KIT RIPARAZIONE VETRORESINA
	TK40040	STUCCO POLIESTERE 250 gr
	TK40106	DETERGENTE PER TEAK-DETEAK LT.1
	TK40107	DETERGENTE PER TEAK-DETEAK LT.5
	TK40108	DETERG.SBIANCANTE BRIGHTEAK LT.1
	TK40109	DETERG.SBIANCANTE BRIGHTEAK LT.5
	TK40114	DETERG.DISINCROSTANTE DCR LT. 1
	TK40115	DETERG.DISINCROSTANTE DCR LT. 5
	TK40116	DETERG.DISINCROSTANTE DCR LT. 25
1752	TK40102	SHAMPOO NEUTRO BOAT CLEANER LT.1
1751	TK40103	SHAMPOO NEUTRO BOAT CLEANER LT.5
	TK40104	SHAMPOO NEUTRO BOAT CLEANER L.25
4454	TK40041	STUCCO VETRIFICANTE 250 gr
4455	TK40042	GEL COAT PER RITOCOCCO 250 ml.
4453	TK40045	CREMA LUCIDANTE 250 gr
2753	TK40046	CREMA LUCIDANTE LATTE LT.2,5
2662	TK40048	PASTA EXTRA-MORDENTE LINAS P300 L.2,5
1590	TK40043	PASTA ABRAS.LUCID.FINE LINAS P350 L.0,5
1647	TK40020	PROTETTIVO PER GOMMONI SLIDE 900 ml
	TK40112	LUCIDANTE PROTETTIVO POLISH LT. 1
	TK40113	LUCIDANTE PROTETTIVO POLISH LT. 5
	TK40110	PROTETTIVO PER TEAK PROTEAK LT.1
	TK40111	PROTETTIVO PER TEAK PROTEAK LT.5
1603	TK40002	LUBRIFICANTE SBLOCCANTE TK1 400 ml
1607	TK40015	LUBRIF.GEAR OIL ml 250 per PIEDE POPPIE-
4334	TK40016	LUBRIF.GEAR OIL LT.25 per PIEDE POPPIERO
1608	TK40010	GRASSO BIANCO ALLO ZINCO ml.250
1604	TK40013	GRASSO BIANCO ALLO ZINCO Kg. 5
1609	TK40008	LUBRIF.GRASSO SINTETICO SYNT ml.400
1645	TK40005	LUBRIF.PROTETTIVO TK 2 MEDIUM 400 ml.
1606	TK40006	LUBRIF. ALTE PRESTAZIONI P.T.F.E.400 ML
	TK40105	SIGILLANTE IBRIDO SEAL 290 ml - WHITE
	TK40205	SIGILLANTE IBRIDO SEAL 290 ml - BLACK

Anodi Zinc Anodes

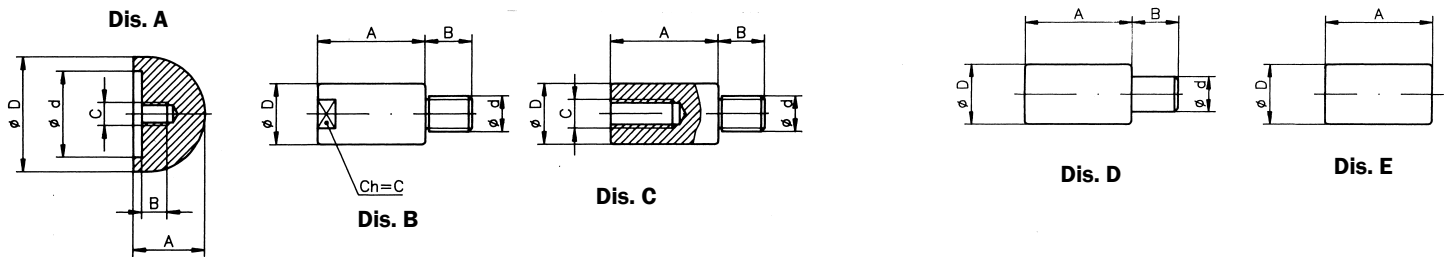


COD.	TAPPO	ANODO	d	D2	A	B	C	E	F	G	MOTORE/APPLIC.
	CAP	ANODE									ENGINE
1987	1469	1976	10	1/4"G	6	10	20	14	10	9	LOMBARDINI
2799	2798	2084	12	3/8"G	8	9	35	22	14	M5	BUKH
3469			12	3/8"G	10	14	41	11	10	3/8UNC	CATERPILLAR
3474			12	3/8"G	10	14	40	11	10	3/8UNC	GENERAL MOTOR
3936	3997	3998	12	3/8"G	8	12	38	19	10	M12	C.T.
5683	5554	3257	14	3/8"G	8	9	40	22	14	M8	VM 706
3304	3307	2090	10	3/8"NPT	8	17	18	19	10	8	SWENAUTIC
3462			10	7/16"UNF	9	7	55	10	11	1/4G	CATERPILLAR
2096	1975	1977	18	1/2"G	7	9	7	26	8	12	LOMBARDINI-RUGGERINI
3186	3188	3187	16	1/2"G	10	13	50	13X13	17	7/16"	
3360	5530	5529	16	1/2"G	8	16	51	22			CUMMINS 68241
3463			16	1/2"G	9	16	76	14	13		CATERPILLAR
3465			16	1/2"G	9	16	63	14	13		CATERPILLAR
3477			16	1/2"G	14	16	40	13	10	7/16"	VOLVO PENTA
3747	4342	3449	14	1/2"G	7	9	25	24	9	M12	FORD
3305	3306	2083	14	1/2"NPT	10	20	25	24	10	12	SWENAUTIC
5564	1469	5575	10	1/4"G	6	10	20	14	10	9	IN MAGNESIO
1986	1995	1976	10	1/4"NPT	7	10	20	14	10	10	DIEM 901629 EMI
3303	1739	2090	10	1/4"NPT	7	13	18	15	10	8	SWENAUTIC
3953			25	1"G	10	19	44	19	10	3/8UNC	VOLVO PENTA
5720	4382	3460	25	3/4"G	10	10	45	19	10	3/8UNC	VOLVO PENTA
3183	3185	3256	19	3/4"G	11	16	84	16X16	15	5/8UNC	G.M. 8515850
3472	4382	3255	19	3/4"G	13	10	85	16	15	5/8UNC	
3473			19	3/4"G	10	16	54	16	15	5/8UNC	GENERAL MOTOR
4274	4275	1977	18	3/4"G	7	9	20	36	10	12	
5786	4275	1977	18	3/4"G	7	9	15	36	10	12	
3940	3938	3937	8	M10X1,5	7	12	20	17	8	8	OMD
1584	1541	1542	10	M12X1,5	6	9	18	17	9	7	AIFO
4584		2090	10	M14X1,5	9	12	18	17	11	8	FNM
2092	1560	2090	10	M16X1,5	9	12	18	17	11	8	FK2-FK3- 494635
5790	6764	1585	14	M16X1,5	9	12	26	17	11	10	IVECO
2093	1559	2083	14	M18X1,5	10	9	25	24	10	12	AIFO 821
3475	3522	3257	14	M18X1,5	7	9	40	22	10	M8	
3476	3522	2095	19	M18X1,5	7	9	20	22	8	M8	
3867	3866	2095	14	M18X1,5	6	10	20	27	9	M8	
3665		2083	14	M22X1,5	10	12	16	24	10	10	AIFO
5551			20	M24X1,5	10	10	45	30	11	M8X 1,25	BAUDOUIIN
2541	2540	2089	14	M28X1,5	10	10	20	32	13	14	AIFO
5518	5519	5520	25	M32	15	15	45	19	10	3/8UNC	MAN
3936	3997	3998	13	3/8"G	8	13	38	22	10	7/16UNF	CATERPILLAR

Anodi

Zinc Anodes

Cod. 2820



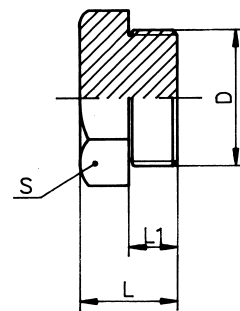
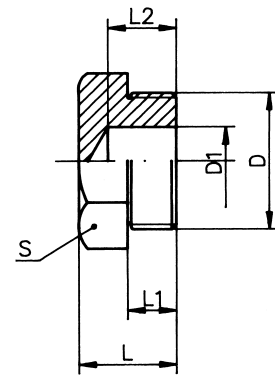
Cod.	d	D	A	B	C	Dis.	Engine
3937	6	8	20	8		D	
2096	5/16"Ww	10	20	8		D	LOMBARDINI
2090	8	10	17	9		D	NANNI-MER.
1542	7	10	18	8		D	AIFO
3813		10	30			E	MASE
1509	M8	10	20	10		D	
1976	8,5	10	18	8		D	LOMBARDINI
3453	M6	10	20	8		D	CUMMINS
3459	1/4UNC	10	55	11		D	CATERPILLAR
3656	M8	10	31	9		D	ONAN
3735	8	10	30	6		D	
5565	8,5	10	18	8		D	MAGNESIO
2084	M5	12	35	10		D	BUKH
3998	7/16"	12	38	10		D	C.T.
3450	3/8UNC	12	40	10			YANMAR
3458	3/8UNC	12	40	10		D	BUKH
3468	3/8UNC	12	40	10		D	CATERPILLAR
2085	5/16"Ww	13	33	13		D	ONAN
3442	3/8UNC	13	50	13		D	BMW
2095	M8	14	20	9		D	VM - IF
1972	M10	14	23	9		D	CANDILENO
3257	5/8"Ww	14	40	10		D	VM
2083	12	14	26	7		D	AIFO CAT
1585	10	14	26	8		D	CERDIESEL
4273	M10	14	35	10		D	
2519	M10X1,5	14	25	8	M8	C	
3449	12	14	26	7		D	FORD
3466	5/16UNC	14	33	12		D	CATERPILLAR
							ISOTTA
4296	M8	14	35	8		D	FRASC.
6853	10	14	20	8		D	
6801	M12	15	50			B	
6802	M12	15	65			B	
6803	7/8UNC	15	50			B	
2086	7/16"Ww	16	40	11		D	VOLVO
3255	5/8"Ww	16	54	15		B	G.M.
2820	7/16"Ww	16	30	10	M8	C	VOLVO PENTA
3452	3/8UNC	16	31	13		D	CUMMINS
3461	3/8UNC	16	76	13		D	CATERPILLAR
3464	3/8 UNC	16	63	13		D	CATERPILLAR
4076		16	60			E	
5529	7/16"UNF	16	51	11		D	
3299	5/16"Ww	17	13	10		D	VP

Cod.	d	D	A	B	C	Dis.	Engine
3878	M6	17	45	10		D	SCANIA
3439	M12X1	17	45	10		D	SCANIA
1977	15	18	7	10		D	PER 2096
3451	16X1,5	18	65	15		D	CUMMINS
3255	5/8"Ww	19	85	15		D	G.M.
3256	5/8"Ww	19	54	15		D	G.M.
3187	7/16"	19	85	15		B	G.M
2091	M8	20	30	10	17	B	YANMAR
3437	M18x1,5	20	34	13		D	ISOTTA F
2089	14	20	20	12		D	AIFO 828
3440	M8X1,25	20	45	11		D	BAUDOUIN
3445	M8	20	39	11		D	YAMAHA
3447	M8	20	20	8		D	YANMAR
3448	M8	20	55	9	16	B	YANMAR
3955		20	23			E	RUGGERINI
6716	M14x1.5	20	35	12		B	
6814	M18x1.5	20	34			B	
6818	M10	20	80			B	
1973	20	21	15	15		D	MASE
3443	M10	22	26	7		D	CASTOLDI
3460	5/8UNF	22	20	11		D	CATERP.
2088	3/8"Ww	25	44	9		D	VOLVO
3444	22	26	25	10		D	NANNI
1961	M8	27	21	10		D	
3467	3/4UNC	28	55	20		D	CATERP.
2087	28	32	30	12	1/2"Ww	A	
3956	M8	34	30	25		D	MITSUBISHI
3490		40	50	29	M27x1,	A	MARINETEC
3446	M8	21-30	40	12		D	YANMAR
3167			15	25	M8		ITALDIESEL

Anodi Zinc Anodes

TAPPI PLUG

COD.	D	D1	L	L1	L2	S	MAT.
2601	1" Gas	/	14	9		38	O
1520	1/2" conico	16	14	12	9	11	O
1975	1/2" Gas	15	16	9	12	22	O
3306	1/2" NPT conico	12	30	20	10	24	O
1552	1/2" Ww	/	15	10	17	19	O
3879	1/2" Gas	M6	23	10	18	16	O
4342	1/2" Gas	12	16	10	10	26	O
3881	1/2" Gas C	M6	23	10	18	16	O
3188	1/2" Gas	7/16UNC	23	13	12	13	O
6692	1/2" Gas	1/4 UNC	24	14	15	14Q	O
5530	1/2" Gas C	7/16UNF	24	16	12	22	O
1469	1/4" Gas C	10	16	10	10	14	O
1510	1/4" Gas	/	17	8	/	14	O
6691	1/4" Gas	1/4 UNC	20	12		10Q	O
1739	1/4" Gas C	8	19	10	10	14	O
1995	1/4" NPT C	10	17	8	8	14	O
1876	1/4" Gas	/	12	8	/	15	O
5549	1/8" Gas	/	12	8	/	14	O
4382	3/4" Gas	5/8"	23	10	18	16	O
3185	3/4" Gas	5/8UNC	27	16	15	16	O
5554	3/8 Gas	M8	17	12	14	22	O
2561	3/8" Gas	/	15	8	/	20	O
2798	3/8" Gas	M5	21	13	13	20	O
6693	3/8" Gas	3/8 UNC	21	13	15	11Q	O
3307	3/8" NPT C	8	25	17	10	19	O
3997	3/8" Gas C	7/16 UNF	21	13	10	19	O
1528	M 8x1	/	13	9	/	14	O
3438	M 10x1,25	7	15	9	9	15	O
1503	M 10x1,5	4	18	13	13	15	O
1541	M 12x1,5	7	15	9	9	17	O
1562	M 14x1,5	/	17	10	/	19	A
1560	M 16x1,5	8	20	12	10	17	O
1559	M 18x1,5	12	16	9	12	24	O
3522	M 18x1,5	M8	16	9	12	22	O
3866	M 18x1,5	M8	16	10	/	27	O
5717	M 18x1,5	10	16	9	12	24	O
3947	M24Xx1,5	M18 x 1,5		31	19	12	O

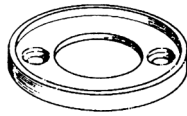


Tappo spurgo con foro

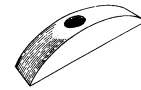
Anodi

Zinc Anodes

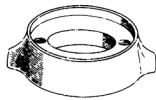
Cod.	Orig.	appl.motore
3290	VP875810-4	80-100S-100B
3291	VP875809-6	200



Cod.	Orig.	appl.motore
3296	VP852018-1	AQ 110-110S-120-120S



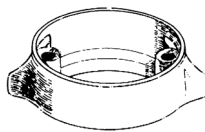
Cod.	Orig.	appl.motore
2975	VP875815-3	280-280T-290-290SP-290A



Cod.	Orig.	appl.motore
3297	855105	Tutta la serie



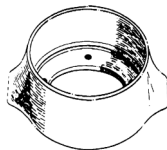
Cod.	Orig.	appl.motore
2977	VP875821-1	280DP-290DP
		Serie



Cod.	Orig.	appl.motore
3298	F.B.	Serie



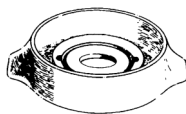
Cod.	Orig.	appl.motore
3293	VP852016-1	110S
	VP875812-0	



Cod.	Orig.	appl.motore
5403		Sleipner



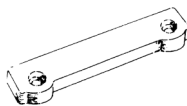
Cod.	Orig.	appl.motore
3294	VP852018-1	120S-120SB-280DP-280TP



Cod.	Rif. Max Prop
5331	Diam. Int. 39
5332	Diam. Int. 44



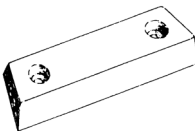
Cod.	Orig.	appl.motore
2976	VP832598-7	250-270-280-280DP-280TP/



Cod.	Description
5334	Collare per assi diam. 25 mm
5335	Collare per assi diam. 30 mm
5336	Collare per assi diam. 35 mm
5337	Collare per assi diam. 40 mm
5338	Collare per assi diam. 45 mm



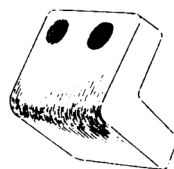
Cod.	Orig.	appl.motore
2978	VP852835-8	290-290A-290DP/SP-A/
		SP-A1/



Cod.	Ogiva Tipo Radice
5340	Ogiva diam. 25 mm
5341	Ogiva diam. 30 mm
5342	Ogiva diam. 35 mm
5343	Ogiva diam. 40 mm
5344	Ogiva diam. 45 mm



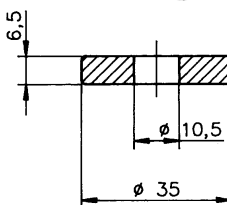
Cod.	Orig.	appl.motore
3295	VP832934	270
		Serie
		TRIM



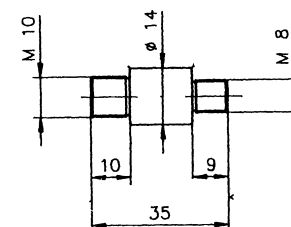
Cod.	Collare tipo Yanmar
5339	



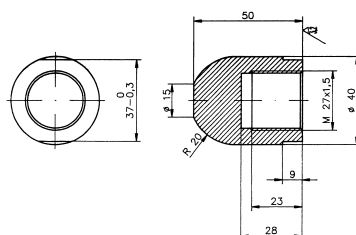
Cod.	Orig.	Description
1974		Anodo per filtro acqua CH



Cod.	Orig.	appl.motore
2519		



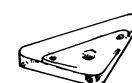
Cod.	3490
------	------



Cod.	Orig.	appl.motore
2094		Buck



Cod.	Orig.	appl.motore
3300	VP872793	Motori SP-DP
		Placca duo Volvo



GENERAL MOTORS

cod. **3187** 16 54 15 7/16 → cod. **3186** 3188 1/2" 8515850

cod. **3256** 19 85 15 5/8 → cod. **3472** 4382 3/4" 8517479

cod. **3255** 19 54 15 5/8 → cod. **3473** 4382 3/4"

cod. **3450** 12 40 10 3/8 → cod. **3474** 8925832 3/8"

AIFO

cod. **2083** serie 821 14 26 7 12 ↔ 2093 ↔

cod. **2089** serie 828 20 20 12 14 ↔ 2541 ↔

cod. **1585** serie 8361 13 26 9 10,1 ↔ 5790 ↔

cod. **1542** 44700 interc. 10 18 8 7,4 ↔ 1584 ↔

cod. **1559** 12 18x1,5

cod. **2450** 14 28x1,5

cod. **6764** 10 16x1,5

cod. **1541** 7,4 12x1,5

cod. **2540** 14 28x1,5

CATERPILLAR

cod. **2083** serie 3208 14 26 7 12

cod. **3459** serie 2283 10 55 11 1/4 → cod. **3462** 4382

cod. **3460** serie 2016 22 20 11 5/8 UNF → cod. **5720** 4382 3/4"

cod. **3461** serie 2289 16 76 13 3/8 → cod. **3463**

cod. **3464** serie 2288 16 63 13 3/8 → cod. **3465** 1/2 gas

cod. **3466** 14 33 12 5/16

cod. **3467** serie 2284 28 55 20 3/4 UNC

cod. **3468** serie 2280 12 40 10 3/8

cod. **3469**

ONAN

cod. 10 30 6 8

cod. **1585** 14 26 8 10

cod. **3656** 10 31 9 8 MA

cod. **3757** 12 40 10 3/8

CUMMINS

cod. **3451** 18 65 15 16 MB

cod. **3452** 16 45 15 3/8

cod. **3453** 10 20 8 6 MA

cod. **5529** 16 50 10 7/16 → cod. **3360** 5530 22 7/16 1/2 gas conico

BUKH

cod. **2084** 12 35 12 M5 → cod. **2798**

cod. **3458** 12 40 3/8 M5 3/8 gas

cod. **2090** 10 17 9 8 → cod. **1469** 17 8,5 1/4 gas conico

V.M.

cod. **3257** 14 40 10 8 MA

cod. **3475** 22 M8 18x1,5

cod. **2095** 14 20 10 8 MA → cod. **3476** 22 M8 18x1,5

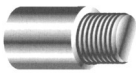
FORD


cod. **1976** 10 18 8 8,5 → cod. **1987** → cod. **1469**

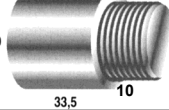
cod. **3449** 14 26 26 7 12 → cod. **3747** → cod. **1469** 14 8,5 1/4" gas conico

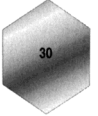
cod. **1975** 22 12 1/2" gas conico

ISOTTA FRASCHINI

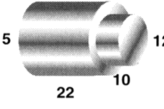
Cod. 4296  M8
14


Cod. 2095  M8
15 20

cod. 3437  18x1,5
20 33,5 10

cod. 3947  M18X1,5
30 24x1,5

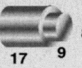
RENAULT


cod. 2083  12
15 22 10

cod. 1559  12
12 18x1,5

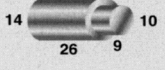
2093

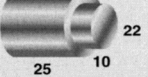
NANNI MERCEDES

cod. 2090  8
10 17 9

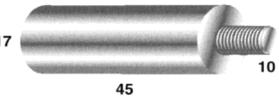
cod. 2092  M16X1,5
1560

Orig. 494635


cod. 1585  10
14 26 9

cod. 3444  22
26 25 10

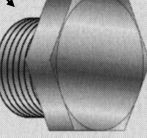
SCANIA

cod. 3439  12x1
17 45 10

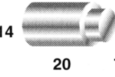
BAUDOUIIN


cod. 3440  8x1,25
20 45 11

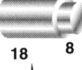
5551


cod. 3441  8x1,25
30 24x1,5

LOMBARDINI

cod. 3449  12
14 20 7

cod. 1975  12
22 12 1/2" gas conico

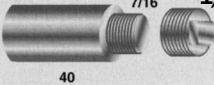
cod. 1976  8,5
10 18 8

cod. 1469  8,5
14 8,5 1/4" gas conico

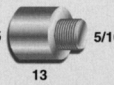
1987

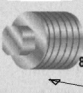
3747

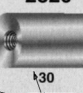
VOLVO PENTA

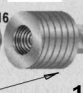
cod. 2086  1/2" Gas
15,5 40 7/16


cod. 3477

cod. 3299  5/16
16,5 13

3951  1/2" Gas
16 8MA

2820  1/2" Gas
7/16

3952  1/2" Gas

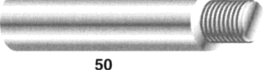
cod. 2088  3/8
25 44 3/8

3953


3954

5739

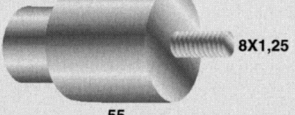
BMW

cod. 3442  3/8
13 50 3/8

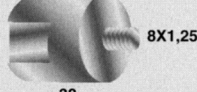
YAMAHA

cod. 3445  M8
20 39

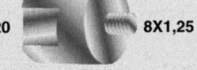
YANMAR


cod. 3446  8X1,25
30 55

Orig. 10421141300


cod. 2091  8X1,25
20 30

3448

cod. 3447  8X1,25
20 20

cod. 3448  8X1,25
20 55

CASTOLDI

cod. 3443  22
M10 22

Tergivetro

Wipers

Sezione 10 Foglio 1

W 600

Codice Code **468** 12 Volts Ass. 10 A

469 24 Volts Ass. 5 A

Peso Weight 3,3 Kg

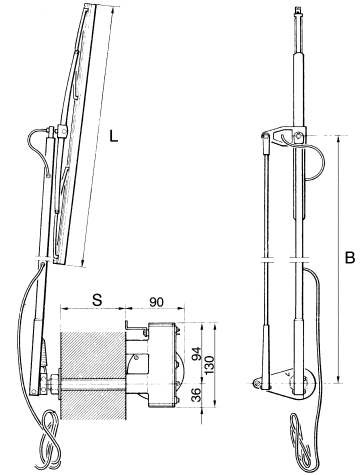
Componenti **493** Sistema Parcheggio
Aggiuntivi Parking System

611 Spruzzatore
Washer

Stesso impiego del modello precedente ma per vetri di dimensioni superiori.

Anche per questo modello e' importante, nell'ordine, comunicare lo spessore della parete S, la lunghezza B e il tipo di braccio (singolo o a pantografo), l'eventuale necessita' dello spruzzatore e della rimessa a zero, che riporta la spazzola sempre nella stessa posizione.

Same as previous model but for bigger windcreens. For this model it is important to know the wall thickness S, the kind of arm (single or pantograph) the length of arm (B) and wiper (see at the table below).



S= 15, 30, 45, 65, 70, 80, 90, 100, 130 mm

Pantografi		Bracci Semplici		Spazzole	
L mm	Cod	L mm	Cod	L mm	Cod
500	605	400	602	400	433
600	501	500	603	500	431
700	520	700	522	600	430
800	606	800	524	710	2736
1000	608	1000	523	800	2737

Nota: Le spazzole fino a 600mm sono materiale inox, oltre in plastica
Note : The wipers until 600 mm are in stainless steel, others in plastic



SK 20

Codice Code **2353** 12 Volts Ass. 10 A

2354 24 Volts Ass. 5 A

Peso Weight 1,8 Kg

Componenti **4553** Sistema Parcheggio
Aggiuntivi Parking System
(da utilizzare con CT42)

611 Spruzzatore
Washer

I tergivero della serie SK20 sono adatti per vetri di altezza non superiore ai 1000 mm.

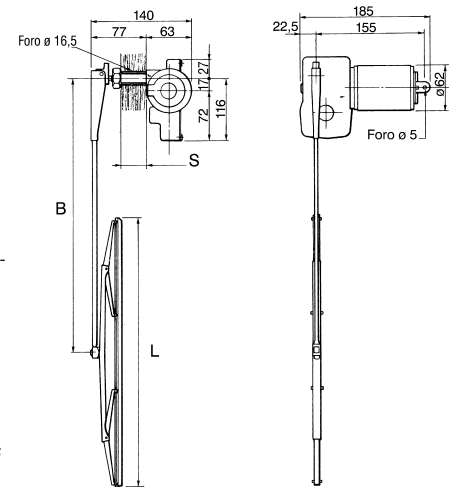
Sono prodotti disegnati per uso nautico e impiegano materiali resistenti nell'ambiente marino.

E' importante nell'ordine specificare lo spessore della parete di fissaggio (S), il tipo di movimento (Braccio singolo o Pantografo), la lunghezza del braccio (B) e la lunghezza della spazzola (vedi tabella quote disponibili)

The windscreen wipers SK20 are made for windcreens no longer than 1000 mm.

They are made for marine application.

In the order is important to know the wall thickness S, the kind of arm (single or pantograph) the length of arm (B) and of the wiper (see at the table below).



S= 15,30,45,65,70,80,90,100,130 mm

Pantografi		Bracci Semplici		Spazzole	
L mm	Cod	L mm	Cod	L mm	Cod
300	480	200	595	400	433
400	478	350	116	500	431
500	605	400	602		
600	501	500	603		

Nota: Le spazzole fino a 600mm sono materiale inox, oltre i 600 mm sono in plastica

Note : The wipers until 600 mm are in stainless steel, others in plastic



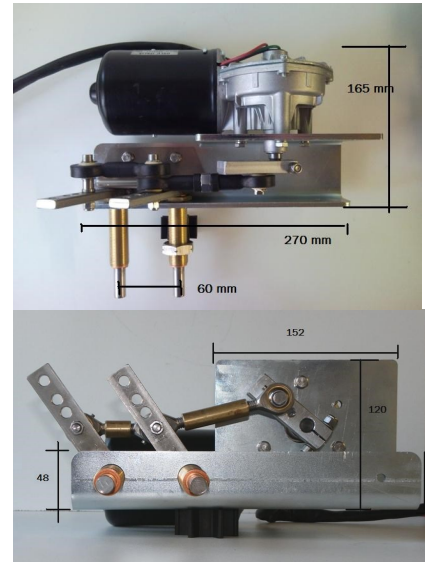
Tergivetro Wipers

W 800

Codice Code	7165 12 Volts Ass. 9 A
	7166 24 Volts Ass. 4,5 A
Note Notes	Canotto standard 60mm Standard tube 60mm
Peso Weight	2,8 Kg

I tergivetro della serie 800 sono stati progettati per imbarcazioni di grandi dimensioni, o con finestrate molto grandi. Sono silenziosissimi, molto potenti, hanno per contro ingombri piuttosto importanti.

The windscreen wipers 800 have been made for large boats, or with wide windows. They are very silent, very powerful, and also quite large.



CT41 CT42 CT43 CT41P CT42P

Comando elettronico per tergivetro
Electronic wiper switch

Codice	Descrizione
4421	CT 41. Comando per 1 tergivetro 12-24 Volts 4 Amp.
4422	CT 42. Comando per 2 tergivetro 12-24 Volts 4 Amp.
4423	CT 41P Comando per 1 tergivetro 12-24 Volts 12 Amp.
4424	CT 42P Comando per 2 tergivetro 12-24 Volts 12 Amp.
4897	CT 43P Comando per 3 tergivetro 12-24 Volts 12 Amp.

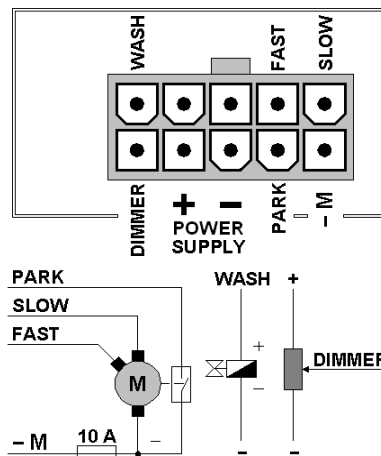
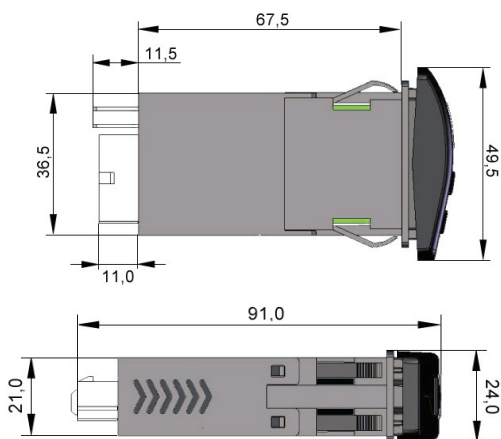
Il controlli tergivetro CT41-CT42 permettono di controllare tutte le funzioni dei nostri tergivetro :

- Funzionamento intermittente con differenti pause
- Funzionamento continuo
- Ciclo lavaggio vetro
- Spegnimento separato per ogni tergivetro
- Sincronizzazione dei vari tergivetro
- Parcheggio Automatico

Possiede inoltre la comoda caratteristica di essere alimentato sia a 12 che a 24 Volts. I modelli CT41 e CT42 sono adatti al nostro SK20 mentre per W500 e W600 consigliamo i modelli CT41P , CT42P e CT43P

Collegamenti e ingombri

Dimension and scheme



The electronic wiper system allows to control every function of our wipers as :

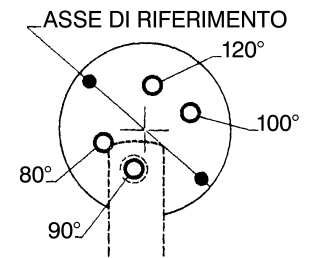
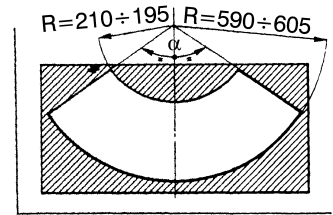
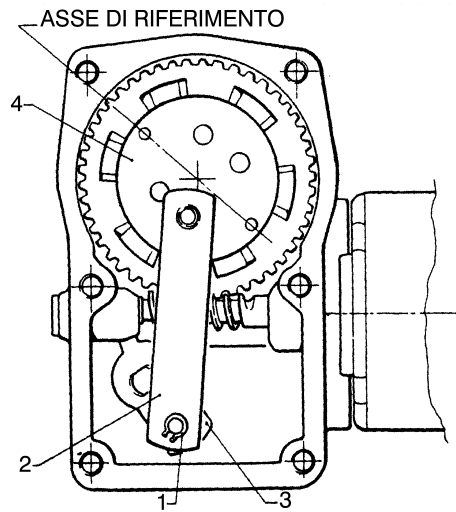
- Continuous wiping
- Alternate wiping
- Window washing
- Wipers synchronizing
- Automatic parking

They are multi voltage (12 and 24 Volts) .

For our SK20 model we suggest the CT41 and CT42 and for W500 and W600 we suggest the CT41P, CT42P and CT43P

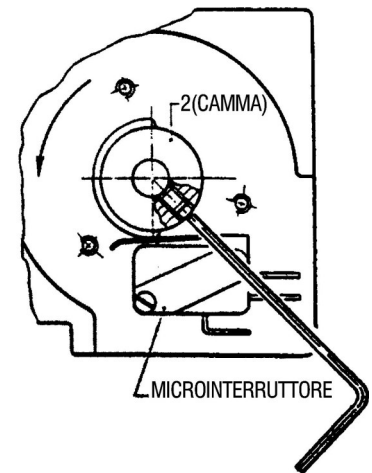
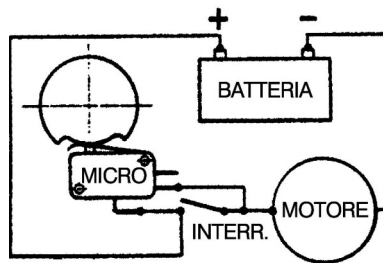
Istruzioni per il cambio dell'angolo di battuta Instruction for changing the touch-in angle

- | | |
|--|---|
| <ol style="list-style-type: none"> 1) Asportare il coperchio del gruppo 2) Asportare l'anello seger (1) di ritegno della biella (2) e sollevarla. 3) Ricercare il foro corrispondente all'angolo di battuta desiderato 4) Ruotare a mano la racchetta fino a portare il braccio dell'asse (3) in posizione esatta per poter rimontare la biella (2) centrando sia il foro dell'eccentrico sia il foro dell'eccentrico(4) che il perno del braccio dell'asse (3). 5) Rimontare l'anello seger (1) ed il coperchio del gruppo | <ol style="list-style-type: none"> 1) Remove the unit cover. 2) Remove the snap ring (1) and lift the connecting rod(2). 3) Look for the hole corresponding to the touch-in angle required. 4) Turn manually the blade to take axle arm(3) in the correct position for assembling connection rod(2), while centering both cam hole(4) and the pin of axle arm (3). 5) Reassemble the snap ring (1) and the unit cover. |
|--|---|

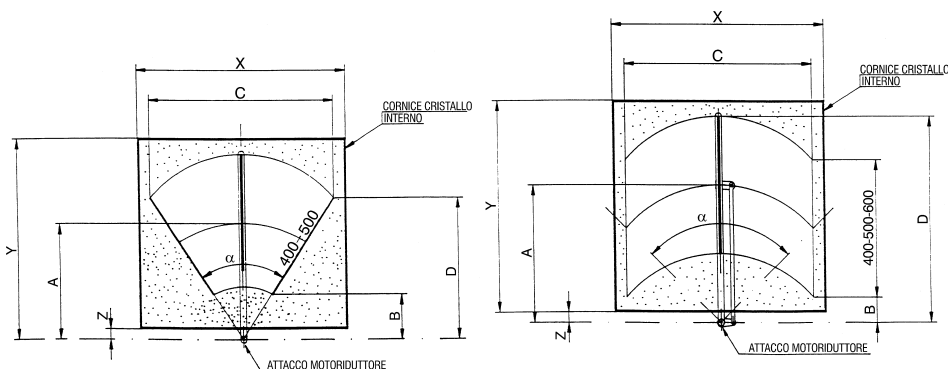


Istruzioni per regolare la rimessa a zero W600 Zero setting for W600

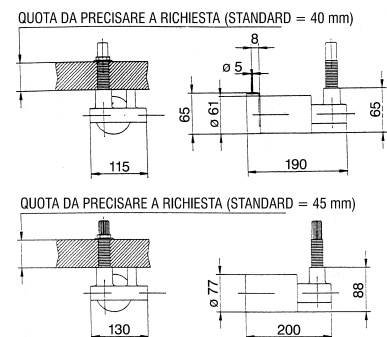
- | | |
|--|---|
| <ol style="list-style-type: none"> 1) Allestire l'impianto elettrico indicato nello schema 2) Asportare il coperchietto di protezione del microinterruttore. 3) Portare la racchetta a metà della corsa totale 4) Con una chiave esagonale ruotare in senso antiorario la camma(2) fintanto che la parte eccentrica fa scattare il microinterruttore. 5) Bloccare la camma in questa posizione. | <ol style="list-style-type: none"> 1) Set electric system shown in the diagram. 2) Remove the micro-switch guard cover. 3) Take the blade to half stroke 4) Turn anticlockwise the cam until the eccentric turn on the microswitch. 5) Block the cam in this position. |
|--|---|



Schema dimensionamento bracci e pantografi Wiper arm and pantograph dimensioning

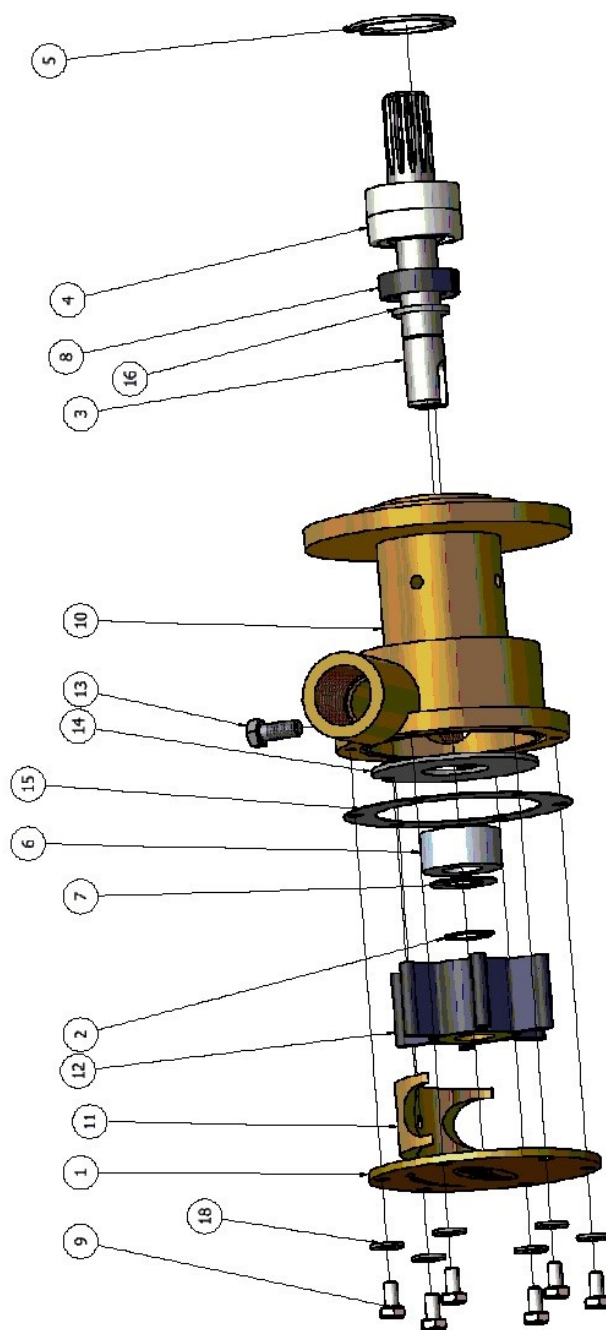


Spessore da comunicare all'atto dell'acquisto Wall thickness to report before purchasing



In caso di dubbio, comunicateci le quote X,Y e Z e lo spessore della parete. Vi suggeriremo la giusta soluzione.
In case of doubt, tell us the X,Y and Z quotes and the wall thickness. We will suggest the correct solution.

Tabella ricambi pompe



L'IMMAGINE E' SOLO INDICATIVA IN QUANTO TRATTASI DI UNA POMPA GENERICA.
FORNISCE SOLO UN'INDICAZIONE APPROSSIMATIVA DEL COMPONENTE DESCRITTO SULLA TABELLA NELLE PAGINE SUCCESSIVE

Cod.	Descrizione Description	Kit											Vite Cop.					Cuscinetti		Seeger		Seeger	
		Girante Impell.	Coper. Cover	Albero Shaft	Rasam. Wear Pl	Camma Cam	Tenuta Mecc. Mech. Seal	Anello Ten. Lip Seal	Guarniz. Cover Seal	9	13	4	2	5	Seeger	Seeger							
		12	1	3	14	11	6	8	15	9	13	4	2	5	5								
2351	POMPA ST 143	3745	2040	2390	2731	2395	2393	2364	2364	233 (6)	5395	3125 (2)	2394										
2352	POMPA ST 147	3745	2040	2390	7368	2395	2393	2364	2364	233 (6)	5395	3510 (2)											
2468	POMPA ST 148	3745	2040	2390	2389	2395	2393	2364	2364	233 (6)	5395	3125 (2)											
2498	POMPA ST 098	4826	3823	2380	4394	2381	2381	2521	2521	233 (7)		2402 (2)	2470										
2511	POMPA ST 179	2800	2039	2408	4797	2411	2411	2363	2363	1141 (6)	5395	2450 (2)	2417	3931	252								
2520	POMPA PM 38 CON SUPPORTO	2504	2049	2467	2466	2381	2381	2371	2371	156 (4)	5397	2402 (2)	2470	1925									
2600	POMPA ST 150	2500	2039	2408	2407	2411	2411	2363	2363	1141 (6)	5395	251 (1)	3931	2417	252								
2726	POMPA ST 120	2495	2522	2380	2732	2381	2381	2521	2521	233 (6)	5396	2402 (2)	2470										
2728	POMPA ST 122 (MOTORE KUBOTA)	2805	2043	1106	2347	2372	2372	2360	2360	233 (6)	5830	1109 (2)	1110	1111									
2770	POMPA PM 37 CON SUPPORTO	2807	2522	2390	2768	2381	2381	2364	2364	233 (6)	5397	2402 (2)	2470	5119									
2778	POMPA PM 13	2501	2043	2400	518	2372	2372	1363	1363	233 (4)	5397	2402 (2)	2470	5119									
2880	POMPA ST 109	2496	2048	2370	1796	2372	2372	2371	2371	233 (4)	5396	2402 (2)	2470										
2963	POMPA ST 181	3704	2042	2408	3572	2411	2411	2363	2363	1141 (6)	5395	2387 (2)	6155	3931									
3156	POMPA ST 133	2495	2522	2380	1760	2381	2381	2521	2521	233 (7)		2402 (2)	2470										
3181	POMPA ST 104	2490	2048	1870	3180	2372	2372	2360	2360	233 (3)	5394	2402 (2)	2470	5119									
3190	POMPA PM 36/S CON SUPPORTO	2800	2039	2408	1039	2411	2411	2363	2363	1141 (6)	5410	2450 (2)	2417	3931	252								
3237	POMPA ST 150-2	2500	2039	2408	3652	2411	2411	2363	2363	1141 (6)	5395	251 (1)	3931	2417									
3238	POMPA ST 150-3	2500	2039	2408	2407	2411	2411	2363	2363	1141 (6)	5395	251 (1)	3931	2417									
3319	POMPA ST 116	2496	2048	2370	3322	2372	2372	2369	2369	233 (4)	5396	2402 (2)	2470										
3320	POMPA ST 117	2496	2048	2370	3323	2372	2372	2369	2369	233 (4)	5396	2402 (2)	2470										
3321	POMPA ST 118	2496	2048	2370	3324	2372	2372	2369	2369	233 (4)	5396	2402 (2)	2470										
3325	POMPA PM 40-5	2506	2038	2419	5807	2421	2421	2367	2367	1077 (5)	2423	1935 (2)	1067	2417									
3331	POMPA ST 132	2495	2522	2380	3335		2381	2371	2371	233 (7)		2402 (2)	2470										
3333	POMPA ST 130	2495	2522	2380	3334		2381	2371	2371	233 (7)		2402 (2)	2470										
3361	POMPA ST 160	3603	2039	3364	3363	2411	2411	243	243	1141 (6)	5410	2387 (2)	6155										
3366	POMPA ST 142	3745	2040	2390	3367	2395	2393	243	2364	233 (6)	5395	3125 (2)	2394										
3380	POMPA ST 101	2496	2048	2400	3369	1765	2372	2371	2371	233 (4)	5397	2402 (2)	2470	1925									
3400	POMPA ST 102	2496	2048	2370	3289	1765	2372	2371	2369	233 (4)	5396	2402 (2)	2470										
3492	POMPA ST 129	2495	2522	2380	3494		2381	2371	2521	233 (6)	5396	2402 (2)	2470										
3501	POMPA ST 149	3745	2040	2390	3507	2395	2393	243	2364	233 (6)	5408	3510 (2)											
3502	POMPA ST 161	3603	2039	3364	3503	2413	2411	243		1141 (6)	5410	2387 (2)	6155										
3515	POMPA ST 162	3603	2039	3364	3516	2413	2411	243		1141 (6)	5410	2387 (2)	6155										
3502	POMPA ST 161 PER RAFFR. MOTORE	3603	2039	3364	3503	2413	2411	243		1141 (6)	5410	2387 (2)	2437										
3515	POMPA ST 162 PER RAFFR. MOTORE	3603	2039	3364	3516	2413	2411	243		1141 (6)	5410	2387 (2)	2437										

Tabella portate A
Flow Rate A

	700 rpm	900 rpm	1400 rpm	1750 rpm	2000 rpm	2500 rpm
	l/min	l/min	l/min	l/min	l/min	l/min
0 bar	5	7	9	11	12	14
0,3 bar	5	6	8	10	11	13
0,6 bar	4	5	7	9	10	11
1 bar	3	4	6	7,5	8	10

Tabella portate B
Flow Rate B

	700 rpm	900 rpm	1400 rpm	1750 rpm	2000 rpm	2500 rpm
	l/min	l/min	l/min	l/min	l/min	l/min
0 bar	7	9	10,5	12,5	14	18
0,3 bar	6	8	9,5	11	13	17
0,6 bar	5	7	8,5	9,5	11,5	15
1 bar	4	6	8	8,5	9,5	12

Tabella portate C
Flow Rate C

	700 rpm	900 rpm	1400 rpm	1750 rpm	2000 rpm	2500 rpm
	l/min	l/min	l/min	l/min	l/min	l/min
0 bar	21	27	41	49	56	60
0,3 bar	19	25	38	47	54	57
0,6 bar	18	23	37	42,5	48	55
1 bar	16	20	32	36,5	41	48
1,5 bar	10	13	24	29	33	40

Tabella portate D
Flow Rate D

	700 rpm	900 rpm	1400 rpm	1750 rpm	2000 rpm	2500 rpm
	l/min	l/min	l/min	l/min	l/min	l/min
0 bar	40	49	80	103	118	142
0,3 bar	38	42	71	80	91	97
1 bar	30	34	62	71	81	86
1,5 bar	13	27	46	70	75	95

Tabella portate E
Flow Rate E

	700 rpm	900 rpm	1400 rpm	1750 rpm	2000 rpm	2500 rpm
	l/min	l/min	l/min	l/min	l/min	l/min
0 bar	50	55	85	90	130	170
0,3 bar	48	51	81	100	120	155
0,6 bar	44	47	78	97,5	112	140
1 bar	40	44	73	92	105	131
1,5 bar	35	38	67	87	100	125

Tabella portate F
Flow Rate F

	700 rpm	900 rpm	1400 rpm	1750 rpm	2000 rpm	2500 rpm
	l/min	l/min	l/min	l/min	l/min	l/min
0 bar	50	55	85	90	130	170
0,3 bar	48	51	81	100	120	155
0,6 bar	44	47	78	97,5	112	140
1 bar	40	44	73	92	105	131
1,5 bar	35	38	67	87	100	125

Tabella portate G
Flow Rate G

	700 rpm	900 rpm	1400 rpm	1750 rpm	2000 rpm	2500 rpm
	l/min	l/min	l/min	l/min	l/min	l/min
0 bar	13	16	23	25,5	28	32
0,3 bar	11	12	20	22,5	25	29
0,6 bar	9	10,5	16,5	19	21	26
1 bar	5	9,5	15	18	19	22

Tabella portate H
Flow Rate H

	700 rpm	900 rpm	1400 rpm	1750 rpm	2000 rpm	2500 rpm
	l/min	l/min	l/min	l/min	l/min	l/min
0 bar	9	11	15	16,5	18	23
0,3 bar	8	9	13	14	15	21
0,6 bar	7	8	12	13,5	14,5	20
1 bar	4	6	8	9	15	23

Tabella portate I
Flow Rate I

	700 rpm	900 rpm	1400 rpm	1750 rpm	2000 rpm	2500 rpm
	l/min	l/min	l/min	l/min	l/min	l/min
0 bar	45	52	82	100	123	160
0,3 bar	43	46	75	90	102	124
0,6 bar	41	45	67	82	97	119
1 bar	39	43	59	76	92	100

